

SHIMANO

SHIMANO

2023

ВЕЛОСИПЕДНЫЕ КОМПОНЕНТЫ

РУКОВОДСТВО ПО ДИЛЕРСКОЙ ТОРГОВЛЕ И ПОДДЕРЖКЕ

Russian (GB)

SHIMANO 2023 ВЕЛОСИПЕДНЫЕ КОМПОНЕНТЫ

РУКОВОДСТВО ПО ДИЛЕРСКОЙ ТОРГОВЛЕ И ПОДДЕРЖКЕ

ВВЕДЕНИЕ

Посетите сайт SHIMANO	4
Новые продукты	5

ГОРНЫЙ ВЕЛОСИПЕД

XTR	8-15
SHIMANO DEORE XT	16-23
SLX	24-30
SHIMANO DEORE	31-42
SAINT	43-45
ZEE	46-47
Серия SHIMANO	48-59
SHIMANO ALIVIO	60-61
SHIMANO ACERA 9 скоростей	62
SHIMANO ALTUS 9 скоростей	63-65
SHIMANO ACERA/SHIMANO ALTUS 8/7 скоростей	66-70
SHIMANO TOURNEY TX	71-72
SHIMANO TOURNEY	73-79
SHIMANO TOURNEY TZ	80-81

ТУРИСТИЧЕСКИЙ ВЕЛОСИПЕД

SHIMANO DEORE XT (для туристических велосипедов)	83-84
SHIMANO DEORE (для туристических велосипедов)	85-87
SHIMANO ALIVIO (для туристических велосипедов)	88-89
SHIMANO ACERA (для туристических велосипедов)	90-91

ГОРОДСКОЙ

SHIMANO ALFINE	93-96
Спецификация SHIMANO ALFINE Di2	97
SHIMANO NEXUS INTER-8	98-99
SHIMANO NEXUS INTER-7	100
SHIMANO NEXUS INTER-3	101
SHIMANO NEXUS	102-103
Динамо-втулка SHIMANO	104-106
Спортивная динамо-втулка SHIMANO	107-108

ШОССЕЙНЫЙ ВЕЛОСИПЕД

DURA-ACE	110-115
SHIMANO ULTEGRA	116-121
SHIMANO 105	122-125
Серия SHIMANO 105 R7000	126
SHIMANO TIAGRA	127-130
SHIMANO SORA	131-132
SHIMANO CLARIS	133-135
SHIMANO TOURNEY A070	136-137
SHIMANO A050	137
Серия SHIMANO	138-142
DURA-ACE TRACK	143

НОВИНКА

ГРАВИЙ/ПРИКЛЮЧЕНИЯ

SHIMANO GRX серия RX810	146-149
SHIMANO GRX серия RX600/RX400	150-151

ДРУГИЕ

КОЛЕСА SHIMANO	152-165
ПЕДАЛИ SHIMANO	166-178
Спецификации	179-316
Совместимость	317-338

Спецификации и совместимость
>>> <https://productinfo.shimano.com>



Дополнительная техническая информация
>>> <https://si.shimano.com>



СПОНСОРСТВО SHIMANO

SHIMANO поддерживает и поощряет велосипедистов всех видов, разрабатывая ведущие в отрасли велосипедные продукты и оборудование для широкого спектра стилей езды. SHIMANO также оказывает нейтральную поддержку и спонсорскую поддержку местным и международным мероприятиям, включая международные гонки UCI и Чемпионата мира, серию Enduro, культовые однодневные классические и гранд туры, такие как Тур де Франс, Вуальта и Джиро Д'Италия. Мы стремимся создать гостеприимную велосипедную культуру, поддерживая все основные категории, включая шоссейные, горные велосипеды, гравел, городские и другие.





SHIMANO

SHIMANO

ŠKODA

SHIMANO

ŠKODA

NL K-541-LJ

Посетите сайт SHIMANO



bike.shimano.com

Сближение между людьми, природой и велосипедом. Мы верим, что велосипеды могут сделать наш мир лучше. Мы вдохновляем всех людей использовать наши продукты в повседневной жизни и в путешествиях.



MTB



ШОССЕ



ГРАВИЙ



LIFESTYLE



e-tube.shimano.com

Решение E-TUBE повышает удобство использования системы Di2 и электровелосипедов SHIMANO STEPS. Наши бесплатные приложения E-TUBE делают управление велосипедом еще более интеллектуальным и эффективным. Благодаря им поездки будут приносить вам максимум пользы и удовольствия.



<https://bike.shimano.com/shimanoconnect/lab.html>

SHIMANO CONNECT Lab помогает визуализировать ваши тренировки и управлять ими. Загружайте данные о езде, используя свой идентификатор SHIMANO, чтобы отслеживать показатели и понимать, как их улучшить.



si.shimano.com

Посетите наш сайт и найдите руководства по продуктам SHIMANO, техническую информацию, паспорта безопасности на смазочные материалы и пр. В руководствах пользователей приведены сведения по технике безопасности и инструкции для потребителей. В руководствах торговых представителей описаны процедуры сборки и настройки продуктов. Эти руководства предназначены прежде всего для профессиональных веломехаников.



НОВЫЕ ПРОДУКТЫ 2023

Новинками SHIMANO в 2023 году будут карбоновые колеса и серия SHIMANO 105 R7100. Все новые продукты SHIMANO получили новейшие технологические решения.

SHIMANO **105** Di2 ▶ 122

Серия SHIMANO 105 R7100



Карбоновые колеса SHIMANO ROAD
▶ 156

Карбоновые колеса SHIMANO GRX
▶ 162



ГОРНЫЙ ВЕЛОСИПЕД

ПРЕКРАСНЫЕ ЭКСПЛУАТАЦИОННЫЕ ХАРАКТЕРИСТИКИ И МОРЕ УДОВОЛЬСТВИЯ ОТ КАТАНИЯ НА МТВ

Когда Вы несетесь по тропинке в глухом лесу, Вы не можете себе позволить беспокоиться о том, как Ваш велосипед реагирует на Ваши команды. Мы разрабатываем наши компоненты для горного велосипеда так, чтобы они делали то, что вы хотите, и делали это мгновенно. Компоненты SHIMANO создают более эффективное взаимодействие велосипед-велосипедист, которое требует меньших затрат энергии. Мы добиваемся этого с помощью легких и точных систем переключения и систем торможения, которые обеспечивают превосходное усилие и модуляцию. Используя компоненты, которые работают на вас, вы можете больше сосредоточиться на решаемой задаче.



СТИЛИ КАТАНИЯ МТВ

МТВ
ТУРИЗМ
ГОРОДСКОЙ
ШОССЕ
ГРАВИЙ
КОЛЕСО
ПЕДАЛЬ

		КРОСС-КАНТРИ/ МАРАФОН	ТРЭЙЛ	ЭНДУРО/ALL MOUNTAIN	ФРИРАЙД	ДАУНХИЛЛ
МТВ/ГРАВИТИ	XTR M9100					
	DEORE XT M8100					
	SLX M7100					
	SHIMANO DEORE M6100					
	SHIMANO DEORE M5100					
	SHIMANO DEORE M4100					
	SHIMANO ALIVIO M3100					
	SHIMANO ACERA M3000					
	SHIMANO ALTUS M2000					
	SHIMANO Tourney TX TX800					
	SHIMANO Tourney TY700/ TY500					
	SHIMANO Tourney TX50/ TX30					
SHIMANO Tourney TZ TZ500						
SAINT M820						
ZEE M640						

Когда мы в SHIMANO разрабатываем компоненты МТВ (для горного велосипеда), мы принимаем во внимание такие факторы, как прочность, долговечность, совместимость и соотношение цена-качество, пользуясь классификацией стилей катания на горном велосипеде.

Мы настоятельно рекомендуем пользователям четко понимать назначение компонентов и применять компоненты в соответствии с их назначением.

Комбинация компонентов также важна

Сведения о совместимости см. на веб-странице <https://productinfo.shimano.com>



Комбинация компонентов, так же как их категория, очень важна для безопасного и комфортного катания. При разработке каждого изделия в компании SHIMANO уделяют пристальное внимание динамике связанных продуктов, чтобы обеспечить высокую эффективность. Это означает, что вы можете не добиться удовлетворительного качества работы, сочетая продукты из различных категорий, даже если все они изготовлены SHIMANO.

XTR
DEORE XT
SLX
DEORE
SAINT

ZEE
Серия SHIMANO

ALIVIO
ACERA
9-скоростные
ALTUS
9-скоростные
ACERA
ALTUS 8/7 с.

TOURNEY TX
TOURNEY

TOURNEY TZ
DEORE XT

DEORE
ALIVIO

ACERA
ALFINE

NEXUS
Динамо-втулка

DURA-ACE
ULTEGRA

SHIMANO 105
TIAGRA

SORA
CLARIS

TOURNEY A070
Серия SHIMANO

Другие
GRX

XTR

Посвятив 27 лет разработкам, мы вернулись к самым истокам. Предлагаем вашему вниманию высокотехнологичные высокоскоростные компоненты для горных моделей. В гоночных внедорожных моделях недопустимы никакие компромиссы. Качество и надёжность должны быть безупречными. Серия XTR M9100 представляет собой наиболее универсальную группу компонентов для гонок кросс-кантри, эндуро и марафонских гонок.

❖ ГЛАВНЫЕ ПРЕИМУЩЕСТВА

- Повышенная гибкость и оптимизированная компоновка кокпита I-SPEC EV позволит сосредоточиться на катании
- Улучшенный доступ к ручкам и низкое усилие на них за счет новой системы переключения, чтобы велосипедист мог сохранять концентрацию
- Четкое переключение HYPERGLIDE+ позволит вам не отрываться от педалирования во время переключения
- Высокоэффективная и оптимальная дисковая тормозная система для гонок кросс-кантри и эндуро



2/1x12 скоростей

https://productinfo.shimano.com/#/lc/xtr_m9100



XTR



SL-M9100
RAPIDFIRE
PLUS



SL-M9100



SL-M9100-I
RAPIDFIRE
PLUS



I-SPEC EV



SL-M9100-I



I-SPEC EV



SL-MT800
I-SPEC EV



FD-M9100-D



FD-M9100-E



FD-M9100-M

SL-M9100

Шифтер RAPIDFIRE PLUS

- Улучшенный доступ к ручкам и низкое усилие на них позволяют велосипедисту сохранять концентрацию (SL-M9100-R)
 - » Время доступа к ручкам на 20% быстрее (по сравнению с M9000)
 - » Усилие переключения ниже на 35% (по сравнению с M9000)
- Повышенная гибкость и оптимизированная компоновка кокпита
- Интуитивно простое переднее управление (SL-M9100-L)
 - » RAPIDFIRE PLUS MONO
- Компактная и легкая конструкция (SL-M9100-L)
 - » Ускоренный обратный ход между задействованиями способствует сохранению концентрации велосипедиста
- Текстурированная резиновая поверхность
 - » Улучшенный тактильный отклик при переключении передач благодаря противоскользящей резиновой текстурированной накладке не манетке
- Вес: 117 г (SL-M9100-R), 79 г (SL-M9100-L)

SL-M9100-I

Шифтер RAPIDFIRE PLUS

- Улучшенный доступ к ручкам и низкое усилие на них позволяют велосипедисту сохранять концентрацию (SL-M9100-IR)
 - » Время доступа к ручкам на 20% быстрее (по сравнению с M9000)
 - » Усилие переключения ниже на 35% (по сравнению с M9000)
- Повышенная гибкость и оптимизированная компоновка кокпита
 - » I-SPEC EV
- Интуитивно простое переднее управление (SL-M9100-IL)
 - » RAPIDFIRE PLUS MONO
- Компактная и легкая конструкция (SL-M9100-IL)
- Текстурированная резиновая поверхность
 - » Улучшенный тактильный отклик при переключении передач благодаря противоскользящей резиновой текстурированной накладке не манетке
- Вес: 112 г (SL-M9100-IR), 74 г (SL-M9100-IL)

SL-MT800-I

Ручка подседельного штыря

- Более быстрое и легкое действие
 - » Более быстрый доступ к ручке из положения захвата с минимальным перемещением кисти
 - » Легкое действие за счет использования подшипника
- Совместимость со стандартным регулируемым подседельным штырем
 - » Ход троса 7 мм
- Предлагается только тип I-SPEC EV
- Вес: 37 г

FD-M9100

Передний переключатель SIDE SWING

- Плавное переключение посредством механизма SIDE SWING
- Доступны крепления типа D, E, M
- Для системы 38-28 зуб.
- Адаптированная линия цепи 48,8 мм, 51,8 мм
- Крепление типа M требует применения адаптера (ø34,9 мм) (FD-M9100-M)
- Емкость: 10 зуб.
- Вес: 110 г (FD-M9100-D), 88 г (FD-M9100-E), 99 г (FD-M9100-M)

MTB

ТУРИЗМ
ГОРОДСКОЙ
ШОССЕ
ГРАВИЙ
КОЛЕСО
ПЕДАЛЬ

XTR

DEORE XT

SLX

DEORE

SAINT

ZEE

Серия SHIMANO

ALIVIO

ACERA

9-скоростные

ALTUS

9-скоростные

ACERA

ALTUS 8/7 с.

TOURNEY TX

TOURNEY

TOURNEY TZ

DEORE XT

DEORE

ALIVIO

ACERA

ALFINE

NEXUS

Динамо-втулка

DURA-ACE

ULTEGRA

SHIMANO 105

TIAGRA

SORA

CLARIS

TOURNEY A070

Серия SHIMANO

Другие

GRX



FC-M9130-1



FC-M9130-1

12-скоростная система

- Превосходная фиксация цепи для более комфортного движения даже по пересеченной местности
 - » Специальный профиль зубьев шестерен для МТВ улучшает зацепление и фиксацию цепи
- Прочная и легкая конструкция для катания по тропам с передней звездой с прямым креплением
- Q-фактор: 171 мм
- Линия цепи: 56,5 мм
- Ширина втулки: 157 мм
- Вес: 577 г (34 зуб.), 563 г (32 зуб.), 560 г (30 зуб.)



FC-M9125-1



FC-M9125-1

12-скоростная система

- Превосходные захватывание и фиксация цепи для более комфортного катания по пересеченной местности
 - » DYNAMIC CHAIN ENGAGEMENT+ улучшает зацепление и фиксацию цепи
- Поддержка агрессивного стиля катания и улучшенная маневренность
 - » Для втулки с OLD 148 мм и линии цепи 55 мм
- Передняя звезда с прямым креплением
- Комбинация передач: 32 зуб., 34 зуб.
- Длина шатунов: 165 мм, 170 мм, 175 мм
- Вес: 587 г (34 зуб.), 573 г (32 зуб.)



FC-M9120-1



FC-M9100-1

Система HOLLOWTECH II

FC-M9120-1

Система HOLLOWTECH II

- Более плавное движение даже по неровной местности
 - » Специальный профиль зубьев звезд, разработанный для катания в стиле МТВ
- Более легкая и жесткая конструкция и передняя звезда, легко заменяемая за счет прямого крепления и использования одного ключа
- Взаимозаменяемость одинарной и двойной передней звезды за счет прямого крепления
 - » Систему можно использовать как общий компонент
- Q-фактор: 162 мм (FC-M9100-1), 168 мм (FC-M9120-1)
- Линия цепи: 52 мм
- Комбинация передач: 38 зуб. (SM-CRM95), 36 зуб., 34 зуб., 32 зуб., 30 зуб.
- Длина шатунов: 165 мм, 170 мм, 175 мм
- Вес: 541 г (38 зуб., FC-M9100-1), 533 г (36 зуб., FC-M9100-1), 521 г (34 зуб., FC-M9100-1), 516 г (32 зуб., FC-M9100-1), 517 г (30 зуб., FC-M9100-1), 558 г (38 зуб., FC-M9120-1), 550 г (36 зуб., FC-M9120-1), 539 г (34 зуб., FC-M9120-1), 534 г (32 зуб., FC-M9120-1), 535 г (30 зуб., FC-M9120-1)



FC-M9120-B2



SM-BB93



SM-BB94-41A



SM-CD800-E



SM-CD800-D



SM-CD800-I

FC-M9100-2

Система HOLLOWTECH II

FC-M9120-B2

Система HOLLOWTECH II

- **Передняя двойная**
 - » Сочетание широкого диапазона и малого шага передаточных отношений
 - » Легкославная внутренняя передняя звезда устанавливается с внешней передней звездой посредством болтов
- **Более быстрое ускорение**
 - » Новая система привода
- **Более плавное движение даже по неровной местности**
 - » Специальный профиль зубьев звезд, разработанный для катания в стиле МТБ
- **Более легкая и жесткая конструкция и передняя звезда, легко заменяемая за счет прямого крепления и использования одного ключа**
- **Взаимозаменяемость одинарной и двойной передней звезды за счет прямого крепления**
 - » Систему можно использовать как общий компонент
- **Q-фактор: 162 мм (FC-M9100-2), 168 мм (FC-M9120-B2)**
- **Линия цепи: 48,8 мм (FC-M9100-2), 51,8 мм (FC-M9120-B2)**
- **Комбинация передач: 38-28 зуб.**
- **Длина шатунов: 165 мм, 170 мм, 175 мм**
- **Вес: 597 г (FC-M9100-2), 616 г (FC-M9120-B2)**

SM-CRM95

Одинарная передняя звезда

- **Более плавное движение даже по неровной местности**
 - » Лучшее зацепление цепи для лучшего удержания цепи
 - » Специальный профиль зубьев звезд, разработанный для катания в стиле МТБ
 - DYNAMIC CHAIN ENGAGEMENT+

SM-BB93

Каретка

SM-BB94-41A

С тугой посадкой

- **Малый вес, чтобы компенсировать большой вес трансмиссии**
 - » -19,3 г (SM-BB93 по сравнению с SM-BB90A)
 - » -18,5 г (SM-BB94-41A по сравнению с SM-BB91-41A)
- **Более плавное вращение**
- **Выше качество уплотнения**
- **Достаточно долговечная для горного велосипеда**
- **Подходит к различным вариантам конструкции рамы**
- **SM-BB93 для резьбовой каретки**
- **SM-BB94-41A для каретки с тугой посадкой**
- **Вес: 73 г (SM-BB93)**
- **58 г (SM-BB94-41A)**

SM-CD800

Успокоитель цепи

- **Обеспечение стабильной работы трансмиссии**
- **Оптимизированная конструкция пластины для цепи нового поколения**
- **Легкая регулировка посредством винта**
- **Малый вес**
- **Крепление D, E, ISCG05**
- **Вес: 28 г (SM-CD800-D), 25 г (SM-CD800-E), 33 г (SM-CD800-I)**

МТБ

ТУРИЗМ
ГОРОДСКОЙ
ШОССЕ
ГРАВИЙ
КОЛЕСО
ПЕДАЛЬ

XTR

DEORE XT

SLX

DEORE

SAINT

ZEE

Серия SHIMANO

ALIVIO

A C E R A
9-скоростные

A L T U S
9-скоростные

A C E R A
ALTUS 8/7 с.

TOURNEY TX

TOURNEY

TOURNEY TZ

DEORE XT

DEORE

ALIVIO

ACERA

ALFINE

NEXUS

Динамо-втулка

DURA-ACE

ULTEGRA

SHIMANO 105

TIAGRA

SORA

CLARIS

TOURNEY A070

Серия SHIMANO

Другие

GRX



RD-M9100-SGS



RD-M9100

SHIMANO SHADOW RD+

- **Улучшение характеристик переключения**
 - » Оптимизирован для новой системы привода
- **Бесшумная трансмиссия**
 - » Пониженное натяжение заднего переключателя в положении низшей передачи для предотвращения высокого натяжения цепи на низшей передаче
 - » Бампер на рамке заднего переключателя поглощает силу ударов цепи при езде на неровной местности
 - » Увеличенный ролик 13 зуб.
- **Низкопрофильная конструкция**
 - SHIMANO SHADOW RD+
- **Комбинация задней низшей звезды (RD-M9100-GS)**
 - » 10-45 зуб. (12 скоростей)
- **Для более агрессивного катания (RD-M9100-GS)**
 - » Дорожный просвет увеличен на 28 мм (по сравнению с RD-M9100-SGS)
- **Комбинация задней низшей звезды (RD-M9100-SGS)**
 - » 10-51 зуб. (12 скоростей)
- **Емкость: 41 зуб. (RD-M9100-SGS), 35 зуб. (RD-M9100-GS)**
- **Вес: 240 г (RD-M9100-SGS), 237 г (RD-M9100-GS)**



RD-M9120-SGS



RD-M9120

SHIMANO SHADOW RD+

- **Улучшение характеристик переключения**
 - Оптимизирован для новой системы привода
- **Бесшумная трансмиссия**
 - » Пониженное натяжение заднего переключателя в положении низшей передачи для предотвращения высокого натяжения цепи
 - » Увеличенный ролик 13 зуб.
- **Низкопрофильная конструкция**
 - SHIMANO SHADOW RD+
- **Совместимость низшей задней звезды**
 - » 10-45 зуб. (2x12 скоростей)
 - » 10-45 зуб. (1x12 скоростей)
- **Емкость: 41 зуб.**
- **Вес: 241 г**



CS-M9101-12

HYPERGLIDE + 

* Патенты MICRO SPLINE находятся на рассмотрении

CS-M9101-12

Кассета (12 скоростей)

- **Четкое переключение передач**
 - » Можно непрерывно педалировать при переключении передач
 - » Повышенное ускорение вследствие снижения инерции и массы за счет применения конструкции BEAM SPIDER
- **Новая конструкция MICRO SPLINE* для сцепления с корпусом задней втулки FREEHUB**
- **Комбинация передач: 10-51 зуб. (12 скоростей, спецификация с широким диапазоном), 10-45 зуб. (12 скоростей, спецификация с "ритмическим шагом")**
- **Вес: 357 г (10-45 зуб.), 367 г (10-51 зуб.)**



CN-M9100
HG SIL-TEC



SM-CN910-12
HG SIL-TEC



BL-M9120
I-SPEC EV SERVO WAVE Action



BR-M9120
ICE TECHNOLOGIES Four Piston

CN-M9100

Конструкция цепи, рассчитанная на новую систему привода

- **Более плавное движение даже по неровной местности**
 - » Более высокое натяжение цепи для растяжения части на конце внутренней пластины и надежного удержания, как на зубьях передней звезды, так и на зубьях кассеты
 - » Улучшение характеристик переключения
- **Совместимость с трансмиссией нового поколения**
- **Пассатижи для соединения и снятия звеньев QUICK-LINK (TL-CN10)**
- **Вес: 242 г**

SM-CN910-12

QUICK-LINK для новой цепи HG

- **QUICK-LINK**
 - » Простое соединение
 - » Также предлагается монтажный инструмент для ускорения сборки
 - » Не использовать повторно
- **Примечание: Отсутствует совместимость с текущей цепью HG-X11**

BL-M9120

Тормозная ручка для гидравлического дискового тормоза

BR-M9120

4-поршневой калипер гидравлического дискового тормоза

- **Плавная работа (BL-M9120)**
 - » Ускоренный обратный ход между задействованиями способствует сохранению концентрации велосипедиста
 - » Повышенная гибкость и оптимизированная компоновка кокпита
 - » Обновленная форма тормозной ручки
- **Высокоэффективное управление торможением**
 - » Повышенное тормозное усилие в сочетании с пониженным усилием на кончиках пальцев и высоколинейной реакцией, ход и задержка сокращены на 30% по сравнению с M9000
- **Высокая жесткость**
 - » На 8% жестче, чем M9000, даже в условиях высоких температур
- **Мощная**
 - » Увеличение тормозного усилия на 10% (по сравнению с M9020)
 - 4-поршневая низкопрофильная конструкция
- **Ускоренное включение тормозов с укороченным свободным ходом**
- **Соединение типа "банджо" и внутренняя прокладка шлангов**
- **Вес: 385 г (комплект для переднего колеса)**

SM-BH90-SBM

Тормозной шланг для дисковых тормозов

- **Прямое соединение шлангов типа «банджо»**

MTB

ТУРИЗМ
ГОРОДСКОЙ
ШОССЕ
ГРАВИЙ
КОЛЕСО
ПЕДАЛЬ

XTR

DEORE XT

SLX

DEORE

SAINT

ZEE

Серия SHIMANO

ALIVIO

ACERA
9-скоростные

ALTUS
9-скоростные

ACERA
ALTUS 8/7 с.

TOURNEY TX

TOURNEY

TOURNEY TZ

DEORE XT

DEORE

ALIVIO

ACERA

ALFINE

NEXUS

Динамо-втулка

DURA-ACE

ULTEGRA

SHIMANO 105

TIAGRA

SORA

CLARIS

TOURNEY A070

Серия SHIMANO

Другие

GRX



BL-M9100
I-SPEC EV



BR-M9100



ONE WAY BLEEDING



BR-M9110



ONE WAY BLEEDING

RT-MT900-M

ICE TECHNOLOGIES
FREEZA



CENTER LOCK



RT-MT905-M

ICE TECHNOLOGIES
FREEZA



RT-MT905-L

ICE TECHNOLOGIES
FREEZA



BL-M9100

Тормозная ручка для гидравлического дискового тормоза

BR-M9100

2-поршневой калипер гидравлического дискового тормоза

- **Плавная работа (BL-M9100)**
 - » Ускоренный обратный ход между задействованиями способствует сохранению концентрации велосипедиста
 - » Повышенная гибкость и оптимизированная компоновка кокпита
 - » Обновленная форма тормозной ручки
- **Высокоэффективное управление торможением**
 - » Повышенное тормозное усилие в сочетании с пониженным усилием на кончиках пальцев и высоколинейной реакцией, ход и задержка сокращены на 30% по сравнению с M9000
- **Высокая жесткость**
 - » На 10% жестче, чем M9000, даже в условиях высоких температур
 - » Однокомпонентный алюминиевый калипер
- **Малый вес**
 - » Магнийевый главный цилиндр
 - » Легче на 26 г (по сравнению с BL/BR-M9000 с ротором дискового тормоза)
- **Ускоренное включение тормозов с укороченным свободным ходом**
- **Прямое шланговое соединение**
- **Вес: 312 г (комплект для переднего колеса)**

SM-BH90-SS

Тормозной шланг для дисковых тормозов

- **Прямое соединение шлангов**

BR-M9110

Калипер дискового тормоза Flat Mount

- **Оптимизированный компактный дизайн**
- **Тормозная мощность, как у 2-поршневого калипера типа Post Mount (BR-M9100)**
- **Те же требования к раме, как и в случае с калипером Road Flat Mount**
- **Совместимый размер тормозного диска: 140/160 мм**
- **Вес: 341 г (комплект дискового тормоза передней)**

RT-MT900

Ротор дискового тормоза CENTER LOCK

- **Высокоэффективное и устойчивое торможение**
 - » Стабильные и универсальные характеристики торможения в самых сложных условиях
- **Новая конструкция ICE TECHNOLOGIES FREEZA с краской, эффективно рассеивающей тепло, для улучшения отвода тепла**
- **Размер ротора**
 - » 140 мм, 160 мм, 180 мм, 203 мм
- **Вес: 89 г (140 мм), 108 г (160 мм), 131 г (180 мм), 147 г (203 мм)**

RT-MT905

6-болтовой ротор дискового тормоза

- **Обеспечивает превосходную тормозную способность, устойчивость и управляемость для максимальной эффективности в самых сложных условиях катания**
 - » Максимальное снижение нагрева ротора ICE TECHNOLOGIES FREEZA и специальная теплоотводящая краска
- **Значительно более низкая температура поверхности улучшает характеристики и стабильность торможения (меньше потеря эффективности), снижая одновременно шум системы и продлевая срок службы колодок**
- **Благодаря более компактной конструкции рабочая температура тормоза RT-MT905 диаметром 203 мм в самых экстремальных условиях на 100 °C ниже по сравнению с ротором дискового тормоза из нержавеющей стали диаметром 220 мм.**
- **Размер: 180, 203 мм**
- **Вес: 147 г (180 мм), 187 г (203 мм)**



HB-M9110-B



HB-M9110-BS



FH-M9111-B



* Патенты MICRO SPLINE находятся на рассмотрении



FH-M9111-BS



* Патенты MICRO SPLINE находятся на рассмотрении



AX-MT700

HB-M9110/-B

Передняя втулка под дисковый тормоз

- Ширина втулки: 100 мм (HB-M9110)
110 мм (HB-M9110-B)
- Вес: 134 г (HB-M9110), 138 г (HB-M9110-B)

HB-M9110-BS

Передняя втулка под дисковый тормоз, вариант с прямым спицеванием

- Ширина втулки: 110 мм
- Число отверстий под спицы: 28H
- Расположение спиц 3 креста
- Диаметр обода: 27,5"/29"
- Вес: 151 г

FH-M9111

Задняя втулка FREEHUB под дисковый тормоз

FH-M9111-B

Задняя втулка FREEHUB под дисковый тормоз

- Ширина втулки: 142 мм (FH-M9111)
148 мм (FH-M9111-B)
- Отверстие под спицу: 28H, 32H
- Быстрое зацепление: макс. 7,0 град.

FH-M9111-BS

Задняя втулка FREEHUB под дисковый тормоз, вариант с прямым спицеванием

- Ширина втулки: 148 мм
- Число отверстий под спицы: 28H
- Расположение спиц 3 креста
- Быстрое зацепление: макс. 7,0 град.

AX-MT700

Задняя ось E-THRU 12 мм, тип I, для ширины втулки 142 мм/148 мм/157 мм

- **Аккуратный и простой дизайн**
 - » Корпус, уменьшенный приблизительно на 10 мм (по сравнению с SM-AX78/58)
 - » Легкая регулировка положения ручки с помощью шестигранного ключа
 - Регулировочная гайка встроена в ось
- **Легкая и стабильная работа**
 - » Стабильное фиксирующее усилие
 - Кулачковая структура
 - » Быстрая фиксация
 - Оптимизированный шаг резьбы
- **Малый вес**
 - » Более компактный корпус
 - » Полная алюминиевая ось
- **Те же требования к раме, что и SM-AX78/58**
- **Вес: 75 г (AX-MT700-142x12), 76 г (AX-MT700-148x12), 79 г (AX-MT700-157x12)**

MTB

ТУРИЗМ
ГОРОДСКОЙ
ШОССЕ
ГРАВИЙ
КОЛЕСО
ПЕДАЛЬ

XTR

DEORE XT

SLX

DEORE

SAINT

ZEE

Серия SHIMANO

ALIVIO

ACERA
9-скоростные

ALTUS
9-скоростные

ACERA
ALTUS 8/7 с.

TOURNEY TX

TOURNEY

TOURNEY TZ

DEORE XT

DEORE

ALIVIO

ACERA

ALFINE

NEXUS

Динамо-втулка

DURA-ACE

ULTEGRA

SHIMANO 105

TIAGRA

SORA

CLARIS

TOURNEY A070

Серия SHIMANO

Другие

GRX



SHIMANO DEORE XT

SHIMANO DEORE XT — это оборудование для горного велосипеда оригинального производства. Ему доверяют поколения велосипедистов, занимающихся горным спортом по всему миру. Какой бы ни была трасса, на чем бы вы ни ехали, XT — ваше решение в вопросах горного велоспорта. Надежное переключение. Превосходный тормоз. Удобное техобслуживание. XT — высококачественная рабочая лошадка, на которую можно рассчитывать.

❖ ГЛАВНЫЕ ПРЕИМУЩЕСТВА

- Непревзойденное качество переключения при разгоне за счет применения технологии HYPERGLIDE+
- Профиль зубьев, разработанный специально для МТВ, улучшает зацепление и удержание цепи за счет применения технологии DYNAMIC CHAIN ENGAGEMENT+
- Широкий диапазон регулировки для индивидуальной настройки эргономики за счет применения технологии I-SPEC EV



2/1x12 скоростей

https://productinfo.shimano.com/#/lc/deore_xt_m8100





SL-M8100-R
RAPIDFIRE PLUS



SL-M8100-IR
RAPIDFIRE PLUS



SL-M8100-L
RAPIDFIRE PLUS MONO



SL-M8100-IL



FD-M8100-D



FD-M8100-E



FD-M8100-M

SL-M8100-R

Шифтер RAPIDFIRE PLUS

SL-M8100-IR

Шифтер RAPIDFIRE PLUS

- Простота и скорость переключения позволяют сохранять концентрацию и контроль
 - » Быстрый доступ к ручкам и легкое переключение
 - RAPIDFIRE PLUS
 - » Мгновенные пушпульные движения
 - 2-WAY RELEASE
 - » Уменьшение усилия переключения на 35% (по сравнению с SL-M8000-R, SL-M8000-IR)
 - » Уменьшение времени доступа к главной ручке на 20% (по сравнению с SL-M8000-R, SL-M8000-IR)
- Кастомизируемая эргономика (SL-M8100-IR)
 - » Оптимизация положения для любого стиля катания или предпочтений велосипедиста с минимальным числом элементов управления на кокпите
 - I-SPEC EV
- Текстурированная резиновая поверхность (только на главной ручке)
 - » Улучшенный тактильный отклик при переключении передач благодаря противоскользящей резиновой текстурированной накладке на манетке
- Вес: 117 г (SL-M8100-R), 120 г (SL-M8100-IR)

SL-M8100-L

Шифтер RAPIDFIRE PLUS MONO

SL-M8100-IL

Шифтер RAPIDFIRE PLUS MONO

- Легкое и быстрое переднее переключение улучшает динамику и контроль, не снижая концентрации внимания
 - » Повышение и понижение передачи с помощью одной клавиши
 - RAPIDFIRE PLUS MONO
 - » Мгновенные пушпульные движения
 - 2-WAY RELEASE
 - » Уменьшение времени доступа к ручкам на 20% (по сравнению с SL-M8000-L, SL-M8000-IL)
- Кастомизируемая эргономика (SL-M8100-IL)
 - » Оптимизация положения для любого стиля катания или предпочтений велосипедиста с минимальным числом элементов управления на кокпите
 - I-SPEC EV
- Легкая и компактная конструкция усиливает удовольствие от катания по трэйлам и ровным дорогам
- Текстурированная резиновая поверхность
 - » Улучшенный тактильный отклик при переключении передач благодаря противоскользящей резиновой текстурированной накладке на манетке
- Вес: 78 г (SL-M8100-L), 78 г (SL-M8100-IL)

FD-M8100

Передний переключатель SIDE SWING

- Фирменная конструкция, обеспечивающая надежное переключение передач
 - » Увеличенный диапазон тяги и отсутствие истирания цепи для длительных поездок
 - Передний переключатель SIDE SWING
 - » Сверхширокий диапазон с двумя передними звездами 36-26 зуб.
- Широкий спектр совместимых рам для монтажа
 - » Предлагается с креплениями типов D, E и M
 - » *Для крепления типа M требуется адаптер (ø34,9 мм) (FD-M8100-M)
- Увеличенный зазор с шиной
 - » Совместимость с 2,3-дюймовыми шинами на широких ободах
- Улучшенные характеристики совместимости
 - » Одна спецификация для линий цепи 48,8 мм и 51,8 мм
- Емкость: 10 зуб.
- Вес: 135 г (FD-M8100-D), 106 г (FD-M8100-E), 114 г (FD-M8100-M)



FC-M8100-1



BB-MT801



BB-MT800-P



FC-M8100-2



FC-M8100-1

Система HOLLOWTECH II

- **Превосходная фиксация цепи**
 - » Специальный профиль зубьев шестерен для MTB улучшает зацепление и фиксацию цепи
 - DYNAMIC CHAIN ENGAGEMENT+
- **Прочная и легкая конструкция для агрессивного трэйла**
 - » Полый кованый шатун максимизирует передачу энергии при уменьшении массы
 - HOLLOWTECH II
- **Коэффициент Q: 172 мм**
- **Линия цепи: 52 мм**
- **Вес: 608 г (28 зуб.), 622 г (30 зуб.), 620 г (32 зуб.), 633 г (34 зуб.), 651 г (36 зуб.)**
- **Комбинация передач: 28 зуб., 30 зуб., 32 зуб., 34 зуб., 36 зуб.**
- **Длина шатунов: 165 мм, 170 мм, 175 мм, 180 мм**

НОВИНКА

BB-MT801

Резьбовая каретка типа BB

- **Вес: 82 г**

BB-MT800-P

Каретка с тугой посадкой Press-Fit

FC-M8120-1

Система HOLLOWTECH II

- **Превосходная фиксация цепи**
 - » Специальный профиль зубьев шестерен для MTB улучшает зацепление и фиксацию цепи
 - DYNAMIC CHAIN ENGAGEMENT+
- **Прочная и легкая конструкция для агрессивного трэйла**
 - » Полый кованый шатун максимизирует передачу энергии при уменьшении массы
 - HOLLOWTECH II
- **Коэффициент Q: 178 мм**
- **Линия цепи: 55 мм**
- **Вес: 616 г (28 зуб.), 630 г (30 зуб.), 628 г (32 зуб.), 642 г (34 зуб.), 660 г (36 зуб.)**
- **Комбинация передач: 28 зуб., 30 зуб., 32 зуб., 34 зуб., 36 зуб.**
- **Длина шатунов: 165 мм, 170 мм, 175 мм, 180 мм**

FC-M8100-2

Система HOLLOWTECH II

- **Прочная и легкая конструкция для агрессивного трэйла**
 - » Полый кованый шатун максимизирует передачу энергии при уменьшении массы
 - HOLLOWTECH II
- **Возможность настройки под велосипедиста**
 - » Сменная одинарная/двойная передняя звезда
 - Прямое крепление
 - » Систему можно использовать как общий компонент
- **Коэффициент Q: 172 мм**
- **Линия цепи: 48,8 мм**
- **Комбинация передач: 36-26 зуб.**
- **Длина шатунов: 165 мм, 170 мм, 175 мм, 180 мм**
- **Вес: 654 г**

FC-M8120-B2

Система HOLLOWTECH II

- **Прочная и легкая конструкция для агрессивного трэйла**
 - » Полый кованый шатун максимизирует передачу энергии при уменьшении массы
 - HOLLOWTECH II
- **Возможность настройки под велосипедиста**
 - » Сменная одинарная/двойная передняя звезда
 - Прямое крепление
 - » Систему можно использовать как общий компонент
- **Коэффициент Q: 178 мм**
- **Линия цепи: 51,8 мм**
- **Комбинация передач: 36-26 зуб.**
- **Длина шатунов: 165 мм, 170 мм, 175 мм, 180 мм**
- **Вес: 672 г**



FC-M8130-1



FC-M8130-1

Система HOLLOWTECH II

- **Превосходная фиксация цепи**
 - » Специальный профиль зубьев шестерен для МТВ улучшает зацепление и фиксацию цепи
 - DYNAMIC CHAIN ENGAGEMENT+
- **Прочная и легкая конструкция для агрессивного трэйла**
 - » Полый кованый шатун максимизирует передачу энергии при уменьшении массы
 - HOLLOWTECH II
- **Коэффициент Q: 181 мм**
- **Линия цепи: 56,5 мм**
- **Ширина 157 мм**
- **Комбинация передач: 28 зуб., 30 зуб., 32 зуб., 34 зуб.**
- **Длина шатунов: 165 мм, 170 мм, 175 мм, 180 мм**
- **Вес: 624 г (28 зуб.), 639 г (30 зуб.), 636 г (32 зуб.), 650 г (34 зуб.)**



RD-M8100-SGS



SM-CRM85

Одинарная звезда

- **Превосходная фиксация цепи**
 - » Специальный профиль зубьев шестерен для МТВ улучшает зацепление и фиксацию цепи
 - DYNAMIC CHAIN ENGAGEMENT+
- **Комбинация передач: 28зуб., 30зуб., 32зуб., 34зуб., 36зуб.**

RD-M8100

SHIMANO SHADOW RD+

- **Быстрое и точное переключение, оптимизированное для преодоления любого трэйла**
 - » Быстрое и безударное переключение
 - HYPERGLIDE+
 - » 12-скоростная трансмиссия с широким диапазоном и низким соотношением задних звезд -10-51 зуб.
- **Бесшумная трансмиссия во всех положениях передач**
 - » Уменьшение натяжения заднего переключателя и цепи на низкой передаче
 - » Бампер на рамке заднего переключателя поглощает силу ударов цепи при езде на неровной местности
 - » Увеличенный ролик 13 зуб.
- **Стабильная трансмиссия на неровном рельефе**
 - » Низкопрофильная конструкция
 - SHIMANO SHADOW RD+
- **Емкость: 41 зуб.**
- **Вес: 284 г**



RD-M8100-GS



RD-M8100-GS

SHIMANO SHADOW RD+

- **Большой просвет для агрессивного катания**
 - » На 28 мм больший просвет, чем у RD-M8100-SGS
- **Легкая, компактная конструкция для более плавного движения задней подвески**
- **Быстрое и точное переключение, оптимизированное для преодоления любого трэйла**
- **Бесшумная трансмиссия во всех положениях передач**
 - » На рамку заднего переключателя добавлен новый бампер
 - » Увеличенный ролик 13 зуб.
- **Стабильная трансмиссия на пересеченной местности**
- **Совместимость с кассетами 10-45T (1x12 скоростей)**
- **Емкость: 35 зуб.**

МТВ

ТУРИЗМ
ГОРОДСКОЙ
ШОССЕ
ГРАВИЙ
КОЛЕСО
ПЕДАЛЬ

XTR

DEORE XT

SLX

DEORE

SAINT

ZEE

Серия SHIMANO

ALIVIO

A C E R A

9-скоростные

A L T U S

9-скоростные

A C E R A

ALTUS 8/7 с.

TOURNEY TX

TOURNEY

TOURNEY TZ

DEORE XT

DEORE

ALIVIO

ACERA

ALFINE

NEXUS

Динамо-втулка

DURA-ACE

ULTEGRA

SHIMANO 105

TIAGRA

SORA

CLARIS

TOURNEY A070

Серия SHIMANO

Другие

GRX



RD-M8120-SGS
SHIMANO SHADOW RD+

RD-M8120

SHIMANO SHADOW RD+

- **Быстрое и точное переключение, оптимизированное для преодоления любого трэйла**
 - » Быстрое и безударное переключение
 - HYPERGLIDE+
 - » Сверхширокий диапазон 12-скоростной трансмиссии с двойными передними звездочками 36-26 зуб и профилем close step с низким соотношением задних звезд
 - 10-45 зуб.
- **Бесшумная трансмиссия во всех положениях передач**
 - » Уменьшение натяжения заднего переключателя и цепи на низкой передаче
 - » Увеличенный ролик 13 зуб.
- **Стабильная трансмиссия на неровном рельефе**
 - » Низкопрофильная конструкция
 - SHIMANO SHADOW RD+
- **Емкость: 45 зуб.**
- **Вес: 290 г**



CS-M8100-12

HYPERGLIDE+ MICRO SPLINE

* Патенты MICRO SPLINE находятся на рассмотрении

CS-M8100-12

Кассета (12 скоростей)

- **Идеальные характеристики переключения**
 - » Новые скосные конструкции системы переключения обеспечивают более быстрое и плавное переключение посредством HYPERGLIDE+
 - BEAM SPIDER
 - » Более легкая и прочная конструкция
 - » Увеличение ускорения и повышение надежности цепи благодаря снижению инерции кассеты
- **MICRO SPLINE**
 - » Благодаря новой конструкции корпуса FREEHUB самая низкая задняя звезда — 10 зуб.
- **12-скоростная трансмиссия с широким диапазоном и профилем close step**
- **Комбинация передач: 10-45 зуб.: (12 скоростей с «ритмическим шагом»), 10-51 зуб.: (12 скоростей с широким диапазоном)**
- **Вес: 461 г (10-45 зуб.), 470 г (10-51 зуб.)**



CN-M8100
HG

CN-M8100

Конструкция цепи, рассчитанная на новую систему привода

- **Фирменная конструкция обеспечивает плавность и надежность переключения**
 - » Увеличенная внутренняя пластина улучшает зацепление и фиксацию цепи
 - DYNAMIC CHAIN ENGAGEMENT+
- **Совместимость с 12-скоростной трансмиссией**
- **Простое подключение (SM-CN910-12)**
 - » Не использовать повторно
 - » Монтажный инструмент — пассатижи для быстрого соединения и снятия звеньев QUICK-LINK (TL-CN10)
 - » Пассатижи для соединения и снятия звеньев QUICK-LINK (TL-CN10)
- **Вес: 252 г**

BL-M8100

Тормозная ручка для гидравлического дискового тормоза



BL-M8100
I-SPEC EV SERVO WAVE Action

- **Интуитивно понятное и практичное торможение позволяет сосредоточить внимание на трэйле**
 - » Оптимизированное положение оси ручки с дополнительной контактной точкой и продуманной эргономикой
 - » Повышенная гибкость и оптимизированная компоновка кокпита
 - I-SPEC EV
- **Высокая жесткость**
 - » На 10% жестче M8000 даже при высокой температуре
 - » Ускоренное включение тормозов с укороченным свободным ходом
- **Настройка под велосипедиста**
 - » Регулировка досягаемости ручки без инструментов
 - » Регулировка свободного хода



BR-M8120
ICE TECHNOLOGIES
Four
Piston



BR-M8100
ICE TECHNOLOGIES
ONE WAY BLEEDING



BR-M8110
ONE WAY BLEEDING



RT-MT800
ICE TECHNOLOGIES
FREEZA
CENTER LOCK



HB-M8110-B
CENTER LOCK

BR-M8120

Калипер гидравлического дискового тормоза

- **Превосходная модуляция повышает уровень контроля**
 - » Быстрое отведения поршня
- **Высокая мощность торможения повышает уверенность и улучшает контроль на спусках**
 - » Снижение шума шатания ротора дискового тормоза и увеличение мощности торможения на 10% (по сравнению с M8000)
 - » Четырехпоршневая конструкция
- **Быстрая и легкая сборка**
 - » Соединение типа «банджо» и внутренняя прокладка шлангов
- **Вес: 410 г (комплект для переднего колеса)**

BR-M8100

Калипер гидравлического дискового тормоза

- **Превосходная модуляция повышает уровень контроля**
 - » Быстрое отведения поршня
- **Малый вес**
 - » Двухпоршневая конструкция
- **Быстрая и легкая сборка**
 - » Соединение типа «банджо» и внутренняя прокладка шлангов
- **Вес: 392 г (комплект для переднего колеса)**

BR-M8110

Калипер дискового тормоза Flat Mount

- **Оптимизированный компактный дизайн**
- **Тормозная мощность, как у 2-поршневого калипера типа Post Mount (BR-M8100)**
- **Те же требования к раме, как и в случае с калипером Road Flat Mount**
- **Совместимый размер тормозного диска: 180/140/160 мм**

RT-MT800

Ротор дискового тормоза CENTER LOCK

- **Передовая система синхронизации тепла замедляет износ тормозов**
 - » Новая конструкция ротора дискового тормоза резко увеличивает рассеяние тепла и замедляет износ
 - ICE TECHNOLOGIES FREEZA
 - » Простая установка ротора дискового тормоза со шлицевым креплением и стопорным кольцом
 - CENTER LOCK
- **Размер: 140 мм, 160 мм, 180 мм, 203 мм**
- **Вес: 88 г (140 мм), 109 г (160 мм), 132 г (180 мм), 164 г (203 мм)**

HB-M8110

Передняя втулка под дисковый тормоз

HB-M8110-B

Передняя втулка под дисковый тормоз

- **Простая настройка и надежные характеристики для трейла**
 - » Простая установка ротора дискового тормоза со шлицевым креплением и стопорным кольцом
 - CENTER LOCK
 - » Безинструментальная система осей эксцентров 15 мм оптимизирует прочность и массу
 - Полая ось E-THRU
 - Лабиринтные и контактные уплотнения
- **Ширина втулки: 100 мм (HB-M8110) 110 мм (HB-M8110-B)**

MTB

ТУРИЗМ
ГОРОДСКОЙ
ШОССЕ
ГРАВИЙ
КОЛЕСО
ПЕДАЛЬ

XTR

DEORE XT

SLX

DEORE

SAINT

ZEE

Серия SHIMANO

ALIVIO

ACERA
9-скоростные

ALTUS
9-скоростные

ACERA
ALTUS 8/7 с.

TOURNEY TX

TOURNEY

TOURNEY TZ

DEORE XT

DEORE

ALIVIO

ACERA

ALFINE

NEXUS

Динамо-втулка

DURA-ACE

ULTEGRA

SHIMANO 105

TIAGRA

SORA

CLARIS

TOURNEY A070

Серия SHIMANO

Другие

GRX



HB-M8110-BS



FH-M8110-B



* Патенты MICRO SPLINE находятся на рассмотрении



FH-M8130-B



* Патенты MICRO SPLINE находятся на рассмотрении



FH-M8110-B



* Патенты MICRO SPLINE находятся на рассмотрении



AX-MT700

HB-M8110-BS

Передняя втулка под дисковый тормоз, вариант с прямым спицеванием

- **Простая настройка и надежные характеристики для трэйла**
 - » Простая установка ротора дискового тормоза со шлицевым креплением и стопорным кольцом
 - CENTER LOCK
 - » Безинструментальная система осей эксцентров 15 мм оптимизирует прочность и массу
 - Полая ось E-THRU
 - Лабиринтные и контактные уплотнения
- **Ширина втулки: 110 мм**
- **Расположение спиц 3 креста**
- **Вес: 158 г**

FH-M8110

Задняя втулка FREEHUB под дисковый тормоз

FH-M8110-B

Задняя втулка FREEHUB под дисковый тормоз

- **Более быстрое ускорение усиливает удовольствие от катания**
- **Уменьшение диаметра шлица для верхней шестерни 10 зуб. благодаря системе MICRO SPLINE**
- **Простая настройка и надежные характеристики для трэйла**
 - » Простая установка ротора дискового тормоза со шлицевым креплением и стопорным кольцом
 - CENTER LOCK
- **Ширина втулки: 142 мм (FH-M8110)
148 мм (FH-M8110-B)**
- **Вес: 305 г (FH-M8110), 307 г (FH-M8110-B)**

FH-M8130-B

Задняя втулка FREEHUB под дисковый тормоз

- **Более быстрое ускорение усиливает удовольствие от катания**
- **Уменьшение диаметра шлица для верхней шестерни 10 зуб. благодаря системе MICRO SPLINE**
- **Простая настройка и надежные характеристики для трэйла**
 - » Простая установка ротора дискового тормоза со шлицевым креплением и стопорным кольцом
 - CENTER LOCK
 - » Очень большая ширина: 157 мм
- **Вес: 310 г**

FH-M8110-BS

Задняя втулка FREEHUB под дисковый тормоз, вариант с прямым спицеванием

- **Более быстрое ускорение усиливает удовольствие от катания**
- **Уменьшение диаметра шлица для верхней шестерни 10 зуб. благодаря системе MICRO SPLINE**
- **Простая настройка и надежные характеристики для трэйла**
 - » Простая установка ротора дискового тормоза со шлицевым креплением и стопорным кольцом
 - CENTER LOCK
- **Ширина втулки: 148 мм**
- **Расположение спиц 3 креста**
- **Вес: 306 г**

AX-MT700

Задняя ось E-THRU 12 мм, тип I, для ширины втулки 142 мм/148 мм/157 мм

- **Аккуратный и простой дизайн**
 - » Корпус, уменьшенный приблизительно на 10 мм (по сравнению с SM-AX78/58)
 - » Легкая регулировка положения ручки с помощью шестигранного ключа
 - Регулировочная гайка встроена в ось
- **Легкая и стабильная работа**
 - » Стабильное фиксирующее усилие
 - Кулачковая структура
 - » Быстрая фиксация
 - Оптимизированный шаг резьбы
- **Малый вес**
 - » Более компактный корпус
 - » Полая алюминиевая ось
- **Те же требования к раме, что и SM-AX78/58**
- **Опция заднего колеса с повышенной жесткостью**
 - » Ширина: 142 мм/148 мм/157 мм
- **Вес: 75 г (AX-MT700-142x12), 76 г (AX-MT700-148x12), 79 г (AX-MT700-157x12)**



▶ 163



▶ 169

SL-M8130-R11

RAPIDFIRE PLUS



I-SPEC EV



SL-M8130-IR11

RAPIDFIRE PLUS



I-SPEC EV



RD-M8130-SGS



CS-LG600-11



CN-LG500



FH-UR600



SL-M8130-R11

Шифтеры RAPIDFIRE PLUS

- Регулируемая эргономичная система позволяет более уверенно контролировать велосипед, а также быстро и четко переключать передачи
 - » Быстрый доступ к ручкам и легкое переключение
 - INSTANT RELEASE
- Вес: 117 г

SL-M8130-IR11

Шифтеры RAPIDFIRE PLUS

- Регулируемая эргономичная система позволяет более уверенно контролировать велосипед, а также быстро и четко переключать передачи
 - » Быстрый доступ к ручкам и легкое переключение
 - Кастомизируемая эргономика
 - I-SPEC EV
 - » INSTANT RELEASE
- Вес: 120 г

RD-M8130-SGS

SHIMANO SHADOW RD+

- Плавное и четкое переключение передач
 - » Повышение плавности переключения передач
 - Система разработана для использования с кассетами LINKGLIDE
 - » Стабилизатор заднего переключателя уменьшает биение цепи и повышает ее стабильность
 - » Низкопрофильная конструкция оптимизирована для пересеченной местности
- Емкость: 39 зуб.

CS-LG600-11

Кассета LINKGLIDE (11-скоростная)

- Высокое качество и долговечность привода, а также надежная работа системы переключения передач.
 - Технология трансмиссии LINKGLIDE
 - Плавное переключение передач в обе стороны (внутрь и наружу)
 - Уменьшение рывков при педалировании во время переключения передач
 - » Увеличенный срок службы и более плавное педалирование
 - В три раза более долговечная конструкция по сравнению с моделью HYPERGLIDE+ при сильном натяжении цепи на электровелосипедах e-bike
 - На 300 % большая износостойкость
- Комбинация передач: 11-13-15-17-20-23-26-30-36-43-50 зуб.

CN-LG500

Цепь LINKGLIDE (10/11-скоростная)

- Плавное и надежное переключение передач
 - Технология LINKGLIDE
 - » Совместимость с 10/11-скоростной системой трансмиссии LINKGLIDE и 11-скоростной системой трансмиссии HYPEGLIDE
- Вес: 257 г

FH-UR600

Задняя втулка FREEHUB под дисковый тормоз

- Используйте плавно работающую и надежную систему переключения передач LINKGLIDE.
 - » Совместимость с 11/10-скоростной системой, O.L.D. 135 мм
 - » Долговечная конструкция
 - » В комплект поставки входит проставка FREEHUB, требующаяся при использовании кассет LINKGLIDE
 - » Совместимость со спицами № 13
- Вес: 381 г

SLX

С SLX можно ехать куда угодно и когда угодно, будь то поездка на целый день, гонка по пересеченной местности или прогулка с друзьями после работы. Он не подведет.

❖ ГЛАВНЫЕ ПРЕИМУЩЕСТВА

- Непревзойденное качество переключения при разгоне за счет применения технологии HYPERGLIDE+
- Профиль зубьев, разработанный специально для МТВ, улучшает зацепление и удержание цепи за счет применения технологии DYNAMIC CHAIN ENGAGEMENT+
- Широкий диапазон регулировки для индивидуальной настройки эргономики за счет применения технологии I-SPEC EV



2/1x12 скоростей

https://productinfo.shimano.com/#/lc/slx_m7100





SL-M7100-R
RAPIDFIRE
PLUS



SL-M7100-L

RAPIDFIRE
PLUS MONO



SL-M7100-IR
RAPIDFIRE
PLUS



I-SPEC EV



SL-M7100-IL

RAPIDFIRE
PLUS MONO



I-SPEC EV



FD-M7100-M

SL-M7100-R

Шифтер RAPIDFIRE PLUS

SL-M7100-IR

Шифтер RAPIDFIRE PLUS

- Сохранение концентрации и получение удовольствия от катания благодаря более быстрому доступу к ручкам и небольшому усилию активации
 - » Быстрый доступ к ручкам и легкое переключение
 - RAPIDFIRE PLUS
 - » Мгновенные пушпульные движения
 - 2-WAY RELEASE
 - » Уменьшение усилия переключения на 35% (по сравнению с SL-M7000-R, SL-M7000-IR)
 - » Уменьшение времени доступа к главной ручке на 20% (по сравнению с SL-M7000-R, SL-M7000-IR)
- Возможность настройки под велосипедиста (SL-M7100-IR)
 - » Оптимизация положения для любого стиля катания или предпочтений велосипедиста с минимальным числом элементов управления на кокпите
 - I-SPEC EV
- Вес: 117 г (SL-M7100-R), 117 г (SL-M7100-IR)

SL-M7100-L

Шифтер RAPIDFIRE PLUS MONO

SL-M7100-IL

Шифтер RAPIDFIRE PLUS MONO

- Простое и легко доступное переднее переключение повышает эффективность и улучшает контроль
 - » Повышение и понижение передачи с помощью одной клавиши
 - RAPIDFIRE PLUS MONO
 - » Мгновенные пушпульные движения
 - 2-WAY RELEASE
 - » Уменьшение времени доступа к ручкам на 20% (по сравнению с SL-M7000-IL)
- Возможность настройки под велосипедиста (SL-M7100-IL)
 - » Оптимизация положения для любого стиля катания или предпочтений велосипедиста с минимальным числом элементов управления на кокпите
 - I-SPEC EV
- Легкая и компактная конструкция усиливает удовольствие от катания по трэйлам и ровным дорогам
- Вес: 77 г (SL-M7100-L), 77 г (SL-M7100-IL)

FD-M7100

Передний переключатель SIDE SWING

- Сохранение внимания и усиление удовольствия от катания по неровному рельефу
 - » Увеличенный диапазон тяги и отсутствие истирания цепи для длительных поездок
 - Передний переключатель SIDE SWING
 - » Сверхширокий диапазон с двумя передними звездами 36-26 зуб.
- Широкий спектр совместимых рам для монтажа
 - » Предлагается с креплениями типов D, E и M
 - » *Для крепления типа M требуется адаптер (ø34,9 мм) (FD-M7100-M)
- Увеличенный зазор с шиной
 - » Совместимость с 2,3-дюймовыми шинами на широких ободах
- Улучшенные характеристики совместимости
 - » Одна спецификация для линий цепи 48,8 мм и 51,8 мм
- Емкость: 10 зуб.
- Вес: 135 г (FD-M7100-D), 106 г (FD-M7100-E), 114 г (FD-M7100-M)



FC-M7120-1



FC-M7130-1



FC-M7100-2



FC-M7100-1

Система HOLLOWTECH II

FC-M7120-1

Система HOLLOWTECH II

- **Превосходная фиксация цепи**
 - » Специальный профиль зубьев шестерен для МТВ улучшает зацепление и фиксацию цепи
 - DYNAMIC CHAIN ENGAGEMENT+
- **Прочная и легкая конструкция усиливает удовольствие от любого трэйла**
 - » Полый кованый шатун максимизирует передачу энергии при уменьшении массы
 - HOLLOWTECH II
- **Более простое переключение, чем в гоночных системах**
- **Коэффициент Q:** 172 мм (FC-M7100-1)
178 мм (FC-M7120-1)
- **Линия цепи:** 52 мм (FC-M7100-1)
55 мм (FC-M7120-1)
- **Комбинация передач:** 30 зуб., 32 зуб., 34 зуб.
- **Длина шатунов:** 165 мм, 170 мм, 175 мм
- **Вес:** 634 г (FC-M7100-1, 30зуб.), 631 г (FC-M7100-1, 32 зуб.), 646 г (FC-M7100-1, 34зуб.), 641 г (FC-M7120-1, 30 зуб.), 638 г (FC-M7120-1, 32 зуб.), 653 г (FC-M7120-1, 34 зуб.)

FC-M7130-1

Система HOLLOWTECH II

- **Превосходная фиксация цепи**
 - » Специальный профиль зубьев шестерен для МТВ улучшает зацепление и фиксацию цепи
 - DYNAMIC CHAIN ENGAGEMENT+
- **Прочная и легкая конструкция усиливает удовольствие от любого трэйла**
 - » Полый кованый шатун максимизирует передачу энергии при уменьшении массы
 - HOLLOWTECH II
- **Более простое переключение, чем в гоночных системах**
- **Коэффициент Q:** 181 мм
- **Линия цепи:** 56,5 мм
- **Ширина 157 мм** Рекомендуется использование корпуса FREEHUB
- **Комбинация передач:** 30 зуб., 32 зуб., 34 зуб.
- **Длина шатунов:** 165 мм, 170 мм, 175 мм
- **Вес:** 650 г (30 зуб.), 647 г (32 зуб.), 662 г (34 зуб.)

SM-CRM75

Одинарная звезда

- **Превосходная фиксация цепи**
 - » Специальный профиль зубьев шестерен для МТВ улучшает зацепление и фиксацию цепи
 - DYNAMIC CHAIN ENGAGEMENT+
- **Возможность настройки под велосипедиста**
 - » Сменная одинарная/двойная передняя звезда
 - Прямое крепление
 - » Систему можно использовать как общий компонент
- **Комбинация передач:** 30 зуб., 32 зуб., 34 зуб.

FC-M7100-2

Система HOLLOWTECH II

- **Более плавное движение даже по неровной местности**
- **Прочная и легкая конструкция усиливает удовольствие от любого трэйла**
 - » Полый кованый шатун максимизирует передачу энергии при уменьшении массы
 - HOLLOWTECH II
- **Возможность настройки под велосипедиста**
 - » Сменная одинарная/двойная передняя звезда
 - Монтаж на раму
 - » Систему можно использовать как общий компонент
- **Более простое переключение, чем в гоночных системах**
 - » Сверхширокий диапазон с двумя передними звездами 36-26 зуб.
- **Коэффициент Q:** 172 мм
- **Линия цепи:** 48,8 мм
- **Комбинация передач:** 36-26 зуб.
- **Длина шатунов:** 165 мм, 170 мм, 175 мм
- **Вес:** 674 г



FC-M7120-B2



BB-MT801

FC-M7120-B2

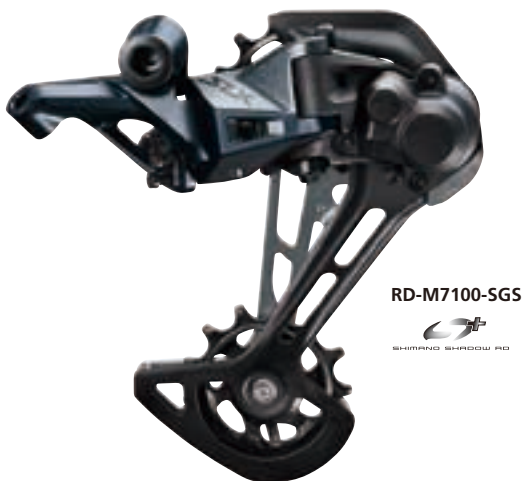
Система HOLLOWTECH II

- Более плавное движение даже по неровной местности
- Прочная и легкая конструкция усиливает удовольствие от любого трэйла
 - » Полый кованый шатун максимизирует передачу энергии при уменьшении массы
 - HOLLOWTECH II
- Возможность настройки под велосипедиста
 - » Сменная одинарная/двойная передняя звезда
 - Монтаж на раму
 - » Систему можно использовать как общий компонент
- Более простое переключение, чем в гоночных системах
 - » Сверхширокий диапазон с двумя передними звездами 36-26 зуб.
- Коэффициент Q: 178 мм
- Линия цепи: 51,8 мм
- Комбинация передач: 36-26 зуб.
- Длина шатунов: 165 мм, 170 мм, 175 мм
- Вес: 682 г

НОВИНКА

BB-MT801

Каретка



RD-M7100-SGS



RD-M7100-SGS

SHIMANO SHADOW RD+

- Улучшенные характеристики переключения обеспечивают уверенность при катании по любому трэйлу
 - » Быстрое и безударное переключение передач
 - HYPERGLIDE+
 - » 12-скоростная трансмиссия со сверхшироким диапазоном -10-51 зуб. (12 скоростей)
- Бесшумная трансмиссия во всех положениях передач
 - » Уменьшение натяжения заднего переключателя и цепи на низкой передаче
 - » Бампер на рамке заднего переключателя поглощает силу ударов цепи при езде на неровной местности
 - » Увеличенный ролик 13 зуб.
- Стабильная трансмиссия на неровном рельефе
 - » Низкопрофильная конструкция
 - SHIMANO SHADOW RD+
- Емкость: 41 зуб.
- Вес: 316 г



RD-M7120-SGS



RD-M7120-SGS

SHIMANO SHADOW RD+

- Улучшенные характеристики переключения обеспечивают уверенность при катании по любому трэйлу
 - » Быстрое и безударное переключение передач
 - HYPERGLIDE+
 - » Сверхширокий диапазон 12-скоростной трансмиссии с двойными передними звездочками 36-26 зуб и профилем close step с низким соотношением задних звезд -10-45 зуб.
- Бесшумная трансмиссия во всех положениях передач
 - » Уменьшение натяжения заднего переключателя и цепи на низкой передаче
 - » Увеличенный ролик 13 зуб.
- Стабильная трансмиссия на неровном рельефе
 - » Низкопрофильная конструкция
 - SHIMANO SHADOW RD+
- Емкость: 45 зуб.
- Вес: 322 г

MTB

ТУРИЗМ
ГОРОДСКОЙ
ШОССЕ
ГРАВИЙ
КОЛЕСО
ПЕДАЛЬ

XTR

DEORE XT

SLX

DEORE

SAINT

ZEE

Серия SHIMANO

ALIVIO

ACERA
9-скоростные

ALTUS
9-скоростные

ACERA
ALTUS 8/7 с.

TOURNEY TX

TOURNEY

TOURNEY TZ

DEORE XT

DEORE

ALIVIO

ACERA

ALFINE

NEXUS

Динамо-втулка

DURA-ACE

ULTEGRA

SHIMANO 105

TIAGRA

SORA

CLARIS

TOURNEY A070

Серия SHIMANO

Другие

GRX



CS-M7100-12

HYPERGLIDE+ 

* Патенты MICRO SPLINE находятся на рассмотрении

CS-M7100-12

Кассета

- **Улучшенные характеристики переключения обеспечивают уверенность при катании по любому трэйлу**
 - » Непрерывное вращение педалей при переключении передач
 - HYPERGLIDE+
 - » Легкая и прочная конструкция звезд кассеты снижает инерцию и увеличивает ускорение
 - BEAM SPIDER
- **Упрощение настройки трансмиссии**
 - » Благодаря новой конструкции корпуса FREEHUB самая низкая задняя звезда — 10 зуб.
 - MICRO SPLINE
- **12-скоростная трансмиссия с широким диапазоном и профилем close step**
- **Комбинация передач:** 10-45 зуб.: (12 скоростей с «ритмическим шагом»), 10-51 зуб.: (12 скоростей с широким диапазоном)
- **Вес:** 513 г (10-45 зуб.), 534 г (10-51 зуб.)



CN-M7100

HG SIL-TEC

CN-M7100

Конструкция цепи, рассчитанная на новую систему привода

- **Фирменная конструкция обеспечивает плавность и надежность переключения**
 - » Увеличенная внутренняя пластина улучшает зацепление и фиксацию цепи
 - DYNAMIC CHAIN ENGAGEMENT+
- **Совместимость с 12-скоростной трансмиссией**
- **Простое подключение (SM-CN910-12)**
 - » Не использовать повторно
 - » Монтажный инструмент — пассатижи для быстрого соединения и снятия звеньев QUICK-LINK (TL-CN10)
 - QUICK-LINK
 - » Пассатижи для соединения и снятия звеньев QUICK-LINK (TL-CN10)
- **Вес:** 252 г



BL-M7100

I-SPEC EV SERVO WAVE Action

BL-M7100

Тормозная ручка для гидравлического дискового тормоза

- **Благодаря безупречному торможению велосипедист может сохранять концентрацию и получать удовольствие от катания**
 - » Оптимизированное положение оси ручки с дополнительной контактной точкой и продуманной эргономикой
- **Стабильное, гибкое и эффективное управление торможением**
 - » На 10% жестче M7000 даже при высокой температуре
 - » Ускоренное включение тормозов с укороченным свободным ходом
- **Возможность настройки под велосипедиста**
 - » Повышенная гибкость и оптимизированная компоновка кокпита
 - I-SPEC EV
- **Простота установки и регулировки**
 - » Регулировка досягаемости ручки без инструментов



BR-M7120
ICE TECHNOLOGIES
Four
Piston



BR-M7100
ICE TECHNOLOGIES
ONE WAY BLEEDING



BR-M7110
ONE WAY BLEEDING



SM-RT70
CENTER LOCK
ICE TECHNOLOGIES

BR-M7120

Калипер гидравлического дискового тормоза

- **Стабильное, гибкое и эффективное управление торможением**
 - » Быстрое отведение поршня
- **Высокая мощность торможения повышает уверенность и улучшает контроль на спусках**
 - » Снижение шума шатания ротора дискового тормоза и увеличение мощности торможения на 10% (по сравнению с M7000)
 - » Четырехпоршневая конструкция
- **Быстрая и легкая сборка**
 - » Соединение типа "банджо" и внутренняя прокладка шлангов
- **Вес: 444 г (комплект для переднего колеса)**

BR-M7100

Калипер гидравлического дискового тормоза

- **Стабильное, гибкое и эффективное управление торможением**
 - » Быстрое отведение поршня
- **Превосходные характеристики торможения**
 - » Двухпоршневая конструкция
- **Быстрая и легкая сборка**
 - » Соединение типа "банджо" и внутренняя прокладка шлангов
- **Вес: 425 г (комплект для переднего колеса)**

BR-M7110

Калипер дискового тормоза Flat Mount

- **Оптимизированный компактный дизайн**
- **Тормозная мощность, как у 2-поршневого калипера типа Post Mount (BR-M7100)**
- **Те же требования к раме, как и в случае с калипером Road Flat Mount**
- **Совместимый размер тормозного диска: 180/140/160 мм**

SM-RT70

Ротор дискового тормоза CENTER LOCK

- **Четкое устойчивое торможение в любое время, когда вам надо замедлиться, благодаря мощи ICE TECHNOLOGIES**
 - » Больше уровень излучения тепла
 - Многослойная лопасть ротора: 3-слойная структура Нержавеющая сталь/Алюминий/Нержавеющая сталь
- **Малый вес**
- **Размер: 140, 160, 180, 203 мм**
- **Вес: 193 г (203 мм), 159 г (180 мм), 133 г (160 мм), 121 г (140 мм)**



HB-M7110-B



FH-M7110-B



* Патенты MICRO SPLINE находятся на рассмотрении



FH-M7130-B



* Патенты MICRO SPLINE находятся на рассмотрении



AX-MT500

HB-M7110

Передняя втулка под дисковый тормоз

HB-M7110-B

Передняя втулка под дисковый тормоз

- **Простая настройка и надежные характеристики для трэйла**
 - » Простая установка ротора дискового тормоза со шлицевым креплением и стопорным кольцом
 - CENTER LOCK
 - » Прочная и легкая безинструментальная система осей эксцентров 15 мм
 - Полая ось E-THRU
 - Лабиринтные и контактные уплотнения
- **Ширина втулки: 100 мм (HB-M7110)
110 мм (HB-M7110-B)**
- **Вес: 142 г (HB-M7110), 147 г (HB-M7110-B)**

FH-M7110

Задняя втулка FREEHUB под дисковый тормоз

FH-M7110-B

Задняя втулка FREEHUB под дисковый тормоз

- **Более быстрое ускорение усиливает удовольствие от катания**
- **Уменьшение диаметра шлица для верхней шестерни 10 зуб. благодаря системе MICRO SPLINE**
- **Простая настройка и надежные характеристики для трэйла**
 - » Простая установка ротора дискового тормоза со шлицевым креплением и стопорным кольцом
 - CENTER LOCK
 - » Полая ось E-THRU 12 мм
- **Ширина втулки: 142 мм (FH-M7110)
148 мм (FH-M7110-B)**
- **Вес: 350 г (FH-M7110), 354 г (FH-M7110-B)**

FH-M7130-B

Задняя втулка FREEHUB под дисковый тормоз

- **Более быстрое ускорение усиливает удовольствие от катания**
- **Уменьшение диаметра шлица для верхней шестерни 10 зуб. благодаря системе MICRO SPLINE**
- **Простая настройка и надежные характеристики для трэйла**
 - » Простая установка ротора дискового тормоза со шлицевым креплением и стопорным кольцом
 - CENTER LOCK
 - » Полая ось E-THRU 12 мм
- **Опция заднего колеса с повышенной жесткостью**
 - » Очень большая ширина: 157 мм
- **Вес: 359 г**

AX-MT500

Задняя ось E-THRU 12 мм, тип I, для ширины втулки 142 мм/148 мм/157 мм

- **Аккуратный и простой дизайн**
 - » Корпус, уменьшенный приблизительно на 10 мм (по сравнению с SM-AX78/58)
 - » Легкая регулировка положения ручки с помощью шестигранного ключа
 - Регулировочная гайка встроена в ось
- **Легкая и стабильная работа**
 - » Стабильное фиксирующее усилие
 - Кулачковая структура
 - » Быстрая фиксация
 - Оптимизированный шаг резьбы
- **Малый вес**
 - » Более компактный корпус
 - » Полая алюминиевая ось
- **Те же требования к раме, что и SM-AX78/58**
- **Опция заднего колеса с повышенной жесткостью**
 - » Очень большая ширина: 157 мм
- **Вес: 79 г (AX-MT500-142x12), 80 г (AX-MT500-148x12), 83 г (AX-MT500-157x12)**

SHIMANO DEORE

SHIMANO DEORE — это еще больше приключений и удовольствия благодаря расширенному диапазону передач для крутых подъемов и быстрой езды. Улучшенная стабильность цепи, контроль и четкое переключение передач — все это даст вам больше уверенности и контроля при управлении горным велосипедом. Взбирайтесь по крутым тропам и мгновенно пролетайте спуски благодаря повышенной стабильности и предсказуемому управлению. Езьте так, как вам нравится, с SHIMANO DEORE.

❖ ГЛАВНЫЕ ПРЕИМУЩЕСТВА

- Непревзойденное качество переключения передач во время ускорения
- Широкий диапазон регулировок для индивидуальной настройки

12s 1x12 скоростей



<https://productinfo.shimano.com/#/lc/deore/1x12>

11s 2/1x11 скоростей



<https://productinfo.shimano.com/#/lc/deore/1x11>

10s 2/1x10 скоростей



<https://productinfo.shimano.com/#/lc/deore/1x10>



MTB

ТУРИЗМ
ГОРОДСКОЙ
ШОССЕ
ГРАВИЙ
КОЛЕСО
ПЕДАЛЬ

XTR

DEORE XT

SLX

DEORE

SAINT

ZEE

Серия SHIMANO

ALIVIO

ACERA
9-скоростные

ALTUS
9-скоростные

ACERA
ALTUS 8/7 c.

TOURNEY TX

TOURNEY

TOURNEY TZ

DEORE XT

DEORE

ALIVIO

ACERA

ALFINE

NEXUS

Динамо-втулка

DURA-ACE

ULTEGRA

SHIMANO 105

TIAGRA

SORA

CLARIS

TOURNEY A070

Серия SHIMANO

Другие

GRX



SL-M6100-R

RAPIDFIRE PLUS



SL-M6100-IR

RAPIDFIRE PLUS



I-SPEC EV



SL-MT500-IL

I-SPEC EV



SL-MT500-L



FC-M6120-1



SL-M6100-R

Шифтер RAPIDFIRE PLUS

- **Быстрое и простое переключение**
 - » Быстрый доступ к ручкам и легкое переключение
 - » Одновременное переключение макс. 3 передач (главная клавиша)
- Опция **OPTICAL GEAR DISPLAY** для удобного определения положения передачи

SL-M6100-IR

Шифтер RAPIDFIRE PLUS

- **Быстрое и простое переключение**
 - » Быстрый доступ к ручкам и легкое переключение
 - » Одновременное переключение макс. 3 передач (главная клавиша)
- Кокпит с простой и оптимизированной компоновкой
- Диапазон сдвига 14 мм
- Опция **OPTICAL GEAR DISPLAY** для удобного определения положения передачи

SL-MT500-IL/L

Ручка для подседельного штыря

- Более быстрый доступ к ручке из положения захвата с минимальным перемещением кисти
- Совместимость со стандартными регулируемыми подседельными штырями
 - » Ход троса 9 мм
- Диапазон регулировки сдвига 14 мм (SL-MT500-IL)
- Доступны варианты I-SPEC EV и вариант в виде полосы

FC-M6100-1/M6120-1/M6130-1

2-PIECE CRANKSET

- Превосходная фиксация цепи для более комфортного катания даже по пересеченной местности
 - » DYNAMIC CHAIN ENGAGEMENT+ улучшает зацепление и фиксацию цепи
- Передняя звезда с прямым креплением
- Q-фактор: 172 мм (FC-M6100-1), 178 мм (FC-M6120-1), 181 мм (FC-M6130-1)
- Линия цепи: 52,0 мм (FC-M6100-1), 55,0 мм (FC-M6120-1), 56,5 мм (FC-M6130-1)
- Ширина втулки: 142 мм (FC-M6100-1), 148 мм (FC-M6100-1, FC-M6120-1), 157 мм (FC-M6130-1)
- Комбинация передач: 30 зуб., 32 зуб.
- Длина шатунов: 165 мм, 170 мм, 175 мм



FC-MT511-1



FC-MT510-1



BB-MT500-P



BB-MT501



RD-M6100-SGS



FC-MT511-1

2-PIECE CRANKSET

- Более плавное катание даже по пересеченной местности
 - » DYNAMIC CHAIN ENGAGEMENT+ улучшает зацепление и фиксацию цепи
- Q-фактор: 178,5 мм
- Линия цепи: 52 мм
- Комбинация передач: 30 зуб., 32 зуб.
- Длина шатунов: 165 мм, 170 мм, 175 мм

FC-MT510-1

2-PIECE CRANKSET

- Более плавное катание даже по пересеченной местности
 - » DYNAMIC CHAIN ENGAGEMENT+ улучшает зацепление и фиксацию цепи
- Коэффициент Q: 177 мм
- Линия цепи: 52 мм
- Комбинация передач: 30 зуб., 32 зуб., 34 зуб.
- Длина шатунов: 170 мм, 175 мм

BB-MT500-P

Каретка с тугй посадкой Press-Fit

НОВИНКА

BB-MT501

Каретка

- Высокая эффективность передачи движения
 - » Лучшее уплотнение и вращение (BB-MT501)

RD-M6100-SGS

Задний переключатель SHIMANO SHADOW RD+

- Задний переключатель SHIMANO SHADOW RD+, 1x12-скоростной
- Быстрое и точное переключение для современных горных велосипедов
- Бесшумная трансмиссия во всех положениях передач
 - » Уменьшение натяжения заднего переключателя и цепи на низкой передаче
 - » Увеличенный ролик 13 зуб.
- Стабильная трансмиссия на пересеченной местности
 - » Низкопрофильная конструкция позволяет избежать повреждений о камни
 - » Стабилизатор снижает вероятность соскакивания цепи, а также предотвращает биение и уменьшает шум
- Макс. низшая звезда: 51 зуб.
- Емкость: 41 зуб.

MTB

ТУРИЗМ
ГОРОДСКОЙ
ШОССЕ
ГРАВИЙ
КОЛЕСО
ПЕДАЛЬ

XTR

DEORE XT

SLX

DEORE

SAINT

ZEE

Серия SHIMANO

ALIVIO

ACERA

9-скоростные

ALTUS

9-скоростные

ACERA

ALTUS 8/7 с.

TOURNEY TX

TOURNEY

TOURNEY TZ

DEORE XT

DEORE

ALIVIO

ACERA

ALFINE

NEXUS

Динамо-втулка

DURA-ACE

ULTEGRA

SHIMANO 105

TIAGRA

SORA

CLARIS

TOURNEY A070

Серия SHIMANO

Другие

GRX



CS-M6100-12

HYPERGLIDE+ 

* Патенты MICRO SPLINE находятся на рассмотрении



CN-M6100

HG **HYPERGLIDE+**



BL-M6100

I-SPEC EV SERVO WAVE Action



BR-M6120

ICE TECHNOLOGIES

 **Four Piston**
ONE WAY BLEEDING



BR-M6100

ICE TECHNOLOGIES

 **Four Piston**
ONE WAY BLEEDING

CS-M6100-12

Кассета

- **Применение лучших технологий, позаимствованных из более высокого класса**
 - » Профиль HYPERGLIDE+ обеспечивает быстрое и плавное переключение
 - » Лучевая конструкция паука позволяет снизить вес и повысить жесткость
- **12 скоростей, широкий диапазон комбинаций передач 10-51 зуб.**

CN-M6100

12-скоростная цепь HG

- **Фирменная конструкция обеспечивает плавность и надежность переключения**
 - » Увеличенная внутренняя пластина улучшает зацепление и фиксацию цепи
 - » Более короткое время переключения и снижение рывков при педалировании
 - » Оптимизирована для работы с кассетами HYPERGLIDE+ и передними звездами DYNAMIC CHAIN ENGAGEMENT+
- **Вес: 252 г**

BL-M6100

Тормозная ручка для гидравлического дискового тормоза

- **Интуитивное и мощное торможение**
 - » Ускоренное включение тормозов с укороченным свободным ходом
 - » Кокпит с настройкой под велосипедиста и оптимизированной компоновкой
- **Высокоэффективное управление торможением**
 - » Дополнительная точка контакта для повышения жесткости тормозной ручки
- **10-градусный диапазон настройки угла вращения для шифтера I-SPEC EV**

BR-M6120

Калипер гидравлического дискового тормоза

- **Превосходная модуляция обеспечит необходимую мощность**
 - » Быстрое отведения поршня
 - » Высокомощный 4-поршневой калипер дискового тормоза

BR-M6100

Калипер гидравлического дискового тормоза

- **Превосходная модуляция обеспечит необходимую мощность при малом весе**
 - » Быстрое отведения поршня
 - » Легкий 2-поршневой калипер дискового тормоза



HB-MT410-B



FH-MT410-B



* Патенты MICRO SPLINE находятся на рассмотрении



FH-MT401-B



* Патенты MICRO SPLINE находятся на рассмотрении

HB-MT410/-B

Передняя втулка под дисковый тормоз

- Простая настройка и надежные характеристики для трейла
 - » Простая установка ротора дискового тормоза со шлицевым креплением и стопорным кольцом
 - » Жесткая и легкая ось E-THRU 15 мм
 - » Лабиринтные и контактные уплотнения
 - » Промышленный подшипник
- Ширина втулки: 100 мм, 110 мм

FH-MT410/-B

Задняя втулка под дисковый тормоз

- Больше ускорение увеличивает удовольствие от трейла
 - » Уменьшенный диаметр шлицевого соединения для высшей передачи 10 зуб.
- Простая настройка и надежные характеристики для трейла
 - » Простая установка ротора дискового тормоза со шлицевым креплением и стопорным кольцом
 - » Жесткая и легкая ось эксцентрика E-THRU 12 мм
 - » Лабиринтные и контактные уплотнения
 - » Промышленный подшипник
- Ширина втулки: 142 мм, 148 мм

FH-MT401/-B

Задняя втулка под дисковый тормоз

- Больше ускорение увеличивает удовольствие от трейла
 - » Уменьшенный диаметр шлицевого соединения для высшей передачи 10 зуб.
- Простая настройка и надежные характеристики для трейла
 - » Простая установка ротора дискового тормоза со шлицевым креплением и стопорным кольцом
 - » Тип оси QR
 - » Лабиринтные и контактные уплотнения
 - » Промышленный подшипник
- Ширина втулки: 135 мм, 141 мм

MTB

ТУРИЗМ
ГОРОДСКОЙ
ШОССЕ
ГРАВИЙ
КОЛЕСО
ПЕДАЛЬ

XTR

DEORE XT

SLX

DEORE

SAINT

ZEE

Серия SHIMANO

ALIVIO

ACERA
9-скоростные

ALTUS
9-скоростные

ACERA
ALTUS 8/7 с.

TOURNEY TX

TOURNEY

TOURNEY TZ

DEORE XT

DEORE

ALIVIO

ACERA

ALFINE

NEXUS

Динамо-втулка

DURA-ACE

ULTEGRA

SHIMANO 105

TIAGRA

SORA

CLARIS

TOURNEY A070

Серия SHIMANO

Другие

GRX



SL-M5100-IR
RAPIDFIRE PLUS
I-SPEC EV

SL-M5100-R
RAPIDFIRE PLUS
I-SPEC EV



SL-M5100-IL
RAPIDFIRE PLUS MONO
I-SPEC EV

SL-M5100-L
RAPIDFIRE PLUS MONO
I-SPEC EV



FD-M5100-D
SIDE SWING
Front Derailleur

FD-M5100-E
SIDE SWING
Front Derailleur

FD-M5100-M
SIDE SWING
Front Derailleur

SL-M5100-IR/R
Шифтер RAPIDFIRE PLUS

- Быстрый доступ к ручкам и легкое переключение
- Одновременное переключение макс. 3 передач (главная клавиша)
- Опция OPTICAL GEAR DISPLAY для удобного определения положения передачи
- Доступны вариант I-SPEC EV и вариант в виде полосы

SL-M5100-IL/L
Шифтер RAPIDFIRE PLUS MONO

- Для 2x11- и 2x10-скоростных трансмиссий
- Легкое и быстрое переднее переключение улучшает динамику и контроль
- Повышение и понижение передачи с помощью одной клавиши
- Легкая компактная конструкция
- Доступны вариант I-SPEC EV и вариант в виде полосы

FD-M5100-D/E/M
Передний переключатель SIDE SWING

- Увеличенный зазор с шиной
» Совместимость с 2,3-дюймовыми шинами на широких ободах
- Доступны различные варианты
» Предлагается с креплениями типов D, E и M
- Прокладка троса с передней тягой
- Емкость: 10 зуб.



FC-M5100-1



FC-M5100-B2



BB-MT500-P

BB-MT501



RD-M5100-SGS



RD-M5120-SGS



FC-M5100-1

2-PIECE CRANKSET

- Система 2-PIECE CRANKSET повышает жесткость при меньшем весе и обеспечивает более эффективную передачу силы педалирования.
- HG-X11 11 скоростей, HG-X 10 скоростей
- Q-фактор: 178,5 мм
- Линия цепи: 52 мм
- Комбинация передач: 30 зуб., 32 зуб.
- Длина шатунов: 170 мм, 175 мм

FC-M5100-2/B2

2-PIECE CRANKSET

- Система 2-PIECE CRANKSET повышает жесткость при меньшем весе и обеспечивает более эффективную передачу силы педалирования.
- Сверхширокий диапазон с двумя передними звездами 36-26 зуб.
- Q-фактор: 178,5 мм
- Линия цепи: 48,8 мм / 51,8 мм
- Комбинация передач: 36-26 зуб.
- Длина шатунов: 170 мм, 175 мм

BB-MT500-P

Каретка с тугой посадкой Press-Fit

НОВИНКА

BB-MT501

Каретка

- Высокая эффективность передачи движения
 - » Лучшее уплотнение и вращение (BB-MT501)

RD-M5100-SGS

Задний переключатель SHIMANO SHADOW RD+

- Задний переключатель SHIMANO SHADOW RD+, 1x11-скоростной
- Стабильная работа трансмиссии на трэйле
 - » Низкопрофильная конструкция позволяет избежать повреждений о камни
 - » Стабилизатор снижает вероятность соскакивания цепи, а также предотвращает биеение и уменьшает шум
- Бесшумная трансмиссия во всех положениях передач
 - » Уменьшение натяжения заднего переключателя и цепи на низкой передаче
 - » Увеличенный ролик 13 зуб.
- Макс. низшая звезда: 51 зуб.
- Емкость: 40 зуб.

RD-M5120-SGS

Задний переключатель SHIMANO SHADOW RD+

- Стабильная работа трансмиссии на трэйле
 - » Низкопрофильная конструкция позволяет избежать повреждений о камни
 - » Стабилизатор снижает вероятность соскакивания цепи, а также предотвращает биеение и уменьшает шум
- Бесшумная трансмиссия во всех положениях передач
 - » Уменьшение натяжения заднего переключателя и цепи на низкой передаче
- Макс. низшая задняя звезда
 - » 42 зуб. (2x11/10 скоростей), 46 зуб. (1x10 скоростей)
- Емкость: 41 зуб.

XTR

DEORE XT

SLX

DEORE

SAINT

ZEE

Серия SHIMANO

ALIVIO

ACERA
9-скоростные

ALTUS
9-скоростные

ACERA
ALTUS 8/7 с.

TOURNEY TX

TOURNEY

TOURNEY TZ

DEORE XT

DEORE

ALIVIO

ACERA

ALFINE

NEXUS

Динамо-втулка

DURA-ACE

ULTEGRA

SHIMANO 105

TIAGRA

SORA

CLARIS

TOURNEY A070

Серия SHIMANO

Другие

GRX



CS-M5100-11
HG
HYPERGLIDE



CN-HG601-11
HG-X11
SIL-TEC



HB-M6000
CENTER LOCK



FH-M6000
CENTER LOCK



HB-M6010-B
CENTER LOCK



FH-M6010-B
CENTER LOCK

CS-M5100-11

Кассета

- Катание без ограничений благодаря плавному и точному переключению передач HG
- 11-скоростная кассета
 - » Широкодиапазонный набор звезд 11-51 зуб.
 - » Малый шаг передаточных отношений 11-42 зуб.
- Стальные звезды

CN-HG601-11

Сверхзвукная цепь SIL-TEC HG-X11 (11-скоростная)

- Компонент трансмиссии системной разработки для оптимальной передачи энергии
 - » Внутренняя пластина с поверхностной обработкой SHIMANO "SIL-TEC" для сверхнизкого трения (внутренняя пластина)
 - » Такая же долговечность, что и у нынешней 10-скоростной цепи
- Усиленная цепь для использования на E-BIKE
- Плавное и точное переключение спереди и сзади
- Направленная цепь
- Вес: 257 г (114 звеньев)

HB-M6000

Передняя втулка под дисковый тормоз (ширина 100 мм)

- Прочная и надежная конструкция
 - » Высококачественное уплотнение и радиально-упорные подшипники

FH-M6000

Задняя втулка FREEHUB под дисковый тормоз (ширина 135 мм)

- Прочная и надежная конструкция
 - » Высококачественное уплотнение и радиально-упорные подшипники
- Точное, быстрое и плавное переключение

HB-M6010

Передняя втулка под дисковый тормоз (ось E-THRU 15 мм)

- Прочная и надежная конструкция
 - » Высококачественное уплотнение и радиально-упорные подшипники
 - » Более высокая жесткость колес (HB-M6010-B)
- Ширина 100 мм (HB-M6010)
- Ширина втулки 110 мм (HB-M6010-B)

FH-M6010

Задняя втулка FREEHUB под дисковый тормоз (ось E-THRU 12 мм)

- Прочная и надежная конструкция
 - » Высококачественное уплотнение и радиально-упорные подшипники
- Точное, быстрое и плавное переключение (FH-M6010)
 - » Быстрое зацепление
 - » Более высокая жесткость колес (FH-M6010-B)
- Ширина 142 мм (FH-M6010)
- Ширина 148 мм (FH-M6010-B)



SL-M4100-IR/R

Шифтер RAPIDFIRE PLUS

- Быстрый доступ к ручкам и легкое переключение
- Одновременное переключение макс. 3 передач (главная клавиша)
- Опция OPTICAL GEAR DISPLAY для удобного определения положения передачи
- Доступны вариант I-SPEC EV и вариант в виде полосы

SL-M5100-IL/L

Шифтер RAPIDFIRE PLUS MONO

- Для 2x11- и 2x10-скоростных трансмиссий
- Легкое и быстрое переднее переключение улучшает динамику и контроль
- Повышение и понижение передачи с помощью одной клавиши
- Легкая компактная конструкция
- Доступны вариант I-SPEC EV и вариант в виде полосы

FD-M4100-D/E/M

Передний переключатель SIDE SWING

- Плавное и тихое переключение передач на передних звездах во время езды по пересеченной местности
 - » Более мощное переключение на меньшую звезду
 - » Более широкий диапазон тягового усилия уменьшает трение цепи на велосипедах с задней подвеской
 - » Сверхширокий диапазон с двумя передними звездами 36-26 зуб.
- Увеличенный зазор с шиной
 - » Совместимость с 2,3-дюймовыми шинами на широких ободах
- Доступны различные варианты
 - » Предлагается с креплениями типов D, E и M
 - » Крепление типа M требует применения адаптера (ø34,9 мм)
 - » Одна спецификация для линий цепи 48,8 мм и 51,8 мм
- Емкость: 10 зуб.



FC-M5100-1



FC-M4100-B2



BB-MT500-P

BB-MT501



RD-M5120-SGS



RD-M4120-SGS



FC-M5100-1

2-PIECE CRANKSET

- Система 2-PIECE CRANKSET повышает жесткость при меньшем весе и обеспечивает более эффективную передачу силы педалирования.
- HG-X11 11 скоростей, HG-X 10 скоростей
- Q-фактор: 178,5 мм
- Линия цепи: 52 мм
- Комбинация передач: 30 зуб., 32 зуб.
- Длина шатунов: 170 мм, 175 мм

FC-M4100-2/B2

2-PIECE CRANKSET

- Система 2-PIECE CRANKSET повышает жесткость при меньшем весе и обеспечивает более эффективную передачу силы педалирования.
- Сверхширокий диапазон
- Q-фактор: 178,5 мм
- Линия цепи: 48,8 мм / 51,8 мм
- Комбинация передач: 36-26 зуб.
- Длина шатунов: 170 мм, 175 мм

BB-MT500-P

Каретка с тугой посадкой Press-Fit

НОВИНКА

BB-MT501

Каретка

- Высокая эффективность передачи движения
 - » Лучше уплотнение и вращение (BB-MT501)

RD-M5120-SGS

Задний переключатель SHIMANO SHADOW RD+

- Стабильная работа трансмиссии на трэйле
 - » Низкопрофильная конструкция позволяет избежать повреждений о камни
 - » Стабилизатор снижает вероятность соскакивания цепи, а также предотвращает биение и уменьшает шум
- Бесшумная трансмиссия во всех положениях передач
 - » Уменьшение натяжения заднего переключателя и цепи на низкой передаче
- Макс. низшая задняя звезда
 - » 42 зуб. (2x11/10 скоростей), 46 зуб. (1x10 скоростей)
- Емкость: 41 зуб.

RD-M4120-SGS

SHIMANO SHADOW RD

- Для 2x11- и 2x10-скоростных трансмиссий
- Низкопрофильная конструкция позволяет избежать повреждений о камни
- Бесшумная трансмиссия во всех положениях передач
- Макс. низшая звезда: 42 зуб.
- Емкость: 41 зуб.



CS-M4100-10
HG
HYPERGLIDE



CN-HG54
HG-X



BL-M4100
I-SPEC EV



BR-MT420
ONE WAY BLEEDING



BR-MT410
ICE TECHNOLOGIES
ONE WAY BLEEDING

CS-M4100-10

Кассета

- Катание без ограничений благодаря плавному и точному переключению передач HG
- 10-скоростная кассета: 11-46 зуб., 11-42 зуб.

CN-HG54

Сверхзкая цепь HG-X (10-скоростей)

- Грязезащитная конструкция
- Направленная цепь
 - » Эволюция качества переключения
- Вес: 273 г (114 звеньев)

BL-M4100

Тормозная ручка для гидравлического дискового тормоза

- Интуитивное и мощное торможение
 - » Ускоренное включение тормозов с укороченным свободным ходом
 - » Кокпит с настройкой под велосипедиста и оптимизированной компоновкой
- Высокоэффективное управление торможением
 - » Дополнительная точка контакта для повышения жесткости тормозной ручки
- 10-градусный диапазон настройки угла вращения для шифтера I-SPEC EV

BR-MT420

4-поршневой гидравлический дисковый тормоз

- Тормозное усилие 90% (по сравнению с моделью BR-MT520)
- Увеличение тормозного усилия на 20% по сравнению с текущей 2-поршневой моделью BR-MT400
- Увеличение износостойкости на 150% по сравнению с текущей 2-поршневой моделью BR-MT400
- Тормозная колодка: полимер, металл
- Совместимость с BL-MT401

BR-MT410

Калипер гидравлического дискового тормоза

- Превосходная модуляция обеспечит необходимую мощность
 - » Быстрое отведения поршня
 - » Легкий 2-поршневой калипер дискового тормоза



SL-M5130-R10

RAPIDFIRE PLUS



I-SPEC EV

SL-M5130-R10

Шифтеры RAPIDFIRE PLUS

- Регулируемая эргономичная система позволяет более уверенно контролировать велосипед, а также быстро и четко переключать передачи
 - » Быстрый доступ к ручкам и легкое переключение
 - » Совместимость с тормозной ручкой I-SPEC EV
 - » Совместимость только с трансмиссией LINKGLIDE
 - » 2-WAY RELEASE



RD-M5130-GS



RD-M5130-GS

SHIMANO SHADOW RD+

- Плавное и четкое переключение передач
 - » Повышение плавности переключения передач
 - Система разработана для использования с кассетами LINKGLIDE
 - » Стабилизатор заднего переключателя уменьшает биение цепи и повышает ее стабильность
 - » Низкопрофильная конструкция оптимизирована для пересеченной местности
- **Емкость: 32 зуб.**



CS-LG600-10



CS-LG600-10

Кассета LINKGLIDE (10-скоростная)

- **Высокое качество и долговечность привода, а также надежная работа системы переключения передач.**
 - Технология трансмиссии LINKGLIDE
 - Плавное переключение передач в обе стороны (внутрь и наружу)
 - Уменьшение рывков при педалировании во время переключения передач
- » Увеличенный срок службы и более плавное педалирование
 - В три раза более долговечная конструкция по сравнению с моделью HYPERGLIDE+ при сильном натяжении цепи на электровелосипедах e-bike
 - На 300 % большая износостойкость
- **Комбинация передач: 11-13-15-17-20-23-26-30-36-43 зуб.**

SAINT

“PURE GRAVITY” WORLD CUP CHAMPION’S CHOICE! DH RACE WEAPON!

Со своими непревзойденными долговечностью, стабильностью и эргономикой SAINT делает вас абсолютным хозяином своего велосипеда. Созданная для страстного любителя даунхилла, SAINT позволяет вам ускоряться и тормозить на уровне чемпионата мира. Если вы хотите повысить концентрацию и сосредоточиться на отчаянных гонках даунхилла, эта группа компонентов — для вас.

❖ ГЛАВНЫЕ ПРЕИМУЩЕСТВА

- Сверхстабильная и бесшумная трансмиссия с задним переключателем SHIMANO SHADOW+ и упругим упором
- Устойчивое, мощное и предсказуемое торможение с ICE TECHNOLOGIES
- Современный многослойный ротор с охлаждающим ребром



10 скоростей

<https://productinfo.shimano.com/#/lc/saint>



MTB

ТУРИЗМ
ГОРОДСКОЙ
ШОССЕ
ГРАВИЙ
КОЛЕСО
ПЕДАЛЬ

XTR

DEORE XT

SLX

DEORE

SAINT

ZEE

Серия SHIMANO

ALIVIO

ACERA
9-скоростные

ALTUS
9-скоростные

ACERA
ALTUS 8/7 с.

TOURNEY TX

TOURNEY

TOURNEY TZ

DEORE XT

DEORE

ALIVIO

ACERA

ALFINE

NEXUS

Динамо-втулка

DURA-ACE

ULTEGRA

SHIMANO 105

TIAGRA

SORA

CLARIS

TOURNEY A070

Серия SHIMANO

Другие

GRX



SM-CD50

FC-M820

SM-CR82



FC-M820/M825

Система HOLLOWTECH II (1x10 скоростей)

- Прочнейшая HOLLOWTECH II
- Прочнейшая стальная ось в нашей линейке
- Стальной вкладыш педали
- Более легкие четырехлапка и звезды 34/36/38 зуб.
- Доступные спецификации
 - » Каретка FC-M820 68/73 мм
 - » Каретка FC-M825 83 мм
 - » Совместима с кареткой с тугой посадкой
- Вес: 919 г (FC-M820, 36 зуб., 170 мм, без защитного кольца)
931 г (FC-M825, 36 зуб., 170 мм, без защитного кольца)

SM-CD50

SHIMANO MODULAR CHAIN DEVICE

- Амортизатор в нижнем направителе
- Шумопоглотитель на нижнем направителе
- Тонкое дюралевое защитное кольцо
- Крепление: ISCG03, ISCG05
- Грязезащитная конструкция



SM-BB80



SM-CR82

Одинарная звезда

- Одинарная звезда 34/36/38 зуб.



SM-BB71-41C



SM-BB80

Каретка

SM-BB71-41A/C

Каретка с тугой посадкой Press-Fit

- Для FC-M825, FC-M645 (SM-BB71-41C)



SL-M820



SL-M820

Шифтер RAPIDFIRE Plus (10-скоростной)

SL-M820-B-I

Шифтер RAPIDFIRE Plus (I-спец) (10-скоростной)

- Более длинная ручка с малым усилием
- Подшипники снижающие трение
- Эргономика рычагов, снижающая соскальзывание, проверенная даунхиллом
- Четкое индексное ощущение
- INSTANT RELEASE, MULTI RELEASE, 2-WAY RELEASE
- МТБ 10-скоростей Только для правой стороны
- Вес: 123 г (SL-M820 правый)
114 г (SL-M820-B-I правый)



SL-M820-B-I





RD-M820-SS



RD-M820-SS

ЗАДНИЙ ПЕРЕКЛЮЧАТЕЛЬ SHIMANO SHADOW+ (10-скоростной)

- Задний переключатель SHIMANO SHADOW+ Короткая лапка обеспечивает предотвращение биения и соскакивания цепи
- 10-скоростная система МТБ, устойчива к загрязнению троса
- Бесшумный упор
- Долговечный сверхширокий линк
- Низкопрофильная конструкция опорной пластины
- Совместима с малым шагом передаточных отношений
- Переключатель режимов
- Вариант с прямым креплением заднего переключателя
- Емкость: 25 зуб.
- Вес: 280 г (без переключателя режимов)



BL-M820-B

Тормозная ручка для гидравлического дискового тормоза

- Эргономичная ручка препятствует соскальзыванию пальцев
- Более легкая короткая ручка Servo Wave
- Свободный ход и регулировка досягаемости без инструментов
- Совместимость с I-SPEC
- Вес: 103,2 г



BL-M820-B



BR-M820



BR-M820

Калипер гидравлического дискового тормоза

- Контроль перегрева от ICE TECHNOLOGIES
- Мощный 4-пistonный керамический калипер
- Легкая и чистая прокачка
 - » Калипер с односторонней прокачкой
 - » Прокачка с воронкой
- Колодка: H01A пластик/H03C металл
- Вес: 306 г (пластиковая колодка с охлаждающим ребром)

SM-BH90-SBLS

Тормозной шланг

- Контроль перегрева от ICE TECHNOLOGIES
- Мощная гидролиния
- Банджо большой длины, короткий болт (для излучения тепла)



RT-MT900-M



RT-MT900

Ротор дискового тормоза CENTER LOCK

- Высокоэффективное и устойчивое торможение
 - » Стабильные и универсальные характеристики торможения в самых сложных условиях
- Новая конструкция ICE TECHNOLOGIES FREEZA с краской, эффективно рассеивающей тепло, для улучшения отвода тепла
- Размер ротора
 - » 140 мм, 160 мм, 180 мм, 203 мм
- Вес: 89 г (140 мм), 108 г (160 мм), 131 г (180 мм), 147 г (203 мм)





“CRUSH EVERY LINE”

ZEE обеспечивает надежнейшую платформу для поддержки агрессивного катания. Это та группа компонентов, которая дает вам уверенность на вашем пути и овладение даже самыми несговорчивыми трассами даунхилла. Если вы новичок в стиле гравити, ZEE будет идеальной стартовой площадкой

❖ ГЛАВНЫЕ ПРЕИМУЩЕСТВА

- Прочная долговечная система для агрессивного стиля катания
- Стабильная и бесшумная работа с короткой лапкой заднего переключателя SHIMANO SHADOW RD+
- Комплект мощных легко настраиваемых дисковых тормозов

10 скоростей



<https://productinfo.shimano.com/#/1czee>





FC-M640
HG-X

BB-MT501



BL-M640-B



BR-M640

ICE TECHNOLOGIES
ONE WAY BLEEDING



HB-M640



FH-M640



FC-M640/M645

Система (1x10 скоростей)

- Прочный толстостенный 2-компонентный шатун
- Прочная стальная ось
- Стальной вкладыш педали
- Выбор спецификаций
 - » FC-M640 каретка 68/73 мм
 - » FC-M645 каретка 83 мм
 - » Совместима с кареткой с тугой посадкой
 - » 34 зуб./36 зуб./38 зуб.
- Вес: 817 г (FC-M640, 36 зуб., 175 мм, без каретки)
847 г (FC-M645, 36 зуб., 175 мм, без каретки)

НОВИНКА

BB-MT501

Каретка

- Выше качество уплотнения

BL-M640-B

Тормозная ручка для гидравлического дискового тормоза

- Короткая ручка Servo Wave
- Эргономичная ручка препятствует соскальзыванию пальцев
- Регулировка досягаемости без инструментов
- Высокая жесткость конструкции
- Совместимость с I-SPEC
- Вес: 116,7 г

BR-M640

Калипер гидравлического дискового тормоза

- Мощный 4-пistonный керамический калипер
- Высокая жесткость конструкции
- Легкая и чистая прокачка
 - » Калипер с односторонней прокачкой
 - » Прокачка с воронкой
- Вариант с колодкой ICE TECHNOLOGY: H01A пластик/H03C металл
Легкая тормозная колодка: D01S пластик/D02S металл
- Вес: 314 г (передний и задний, пластиковые колодки)

HB-M640

Передняя втулка под дисковый тормоз (полая ось 20 мм, ширина 110 мм)

- Качественное уплотнение
- «Конус-чашка»
 - » Радиально-упорный подшипник
 - » Регулируемый подшипник
- Система крепления ротора CENTER LOCK
- Вес: 228 г

FH-M640

Задняя втулка FREEHUB под дисковый тормоз (ось E-THRU 10/12 мм, ширина 135 мм)

FH-M645

Задняя втулка FREEHUB под дисковый тормоз (ось E-THRU 12 мм, ширина 150 мм)

- Качественное уплотнение
- «Конус-чашка»
 - » Радиально-упорный подшипник
 - » Регулируемый подшипник
- Быстрое зацепление
- Система крепления ротора CENTER LOCK
- Вес: 375 г (FH-M640, ø10)
350 г (FH-M640, ø12)
363 г (FH-M645)

Серия SHIMANO



FC-MT610-B2



FC-MT512-1



FC-MT700-B2

DYNA-SYS II



FC-MT600-2

DYNA-SYS II



BB-MT801

На 12 скоростей

FC-MT610-2/B2

2-PIECE CRANKSET

- Система 2-PIECE CRANKSET повышает жесткость при меньшем весе и обеспечивает более эффективную передачу силы педалирования.
- Сверхширокий диапазон с двумя передними звездами 36-26 зуб.
- Q-фактор: 172,9 мм (FC-MT610-2), 178,9 мм (FC-MT610-B2)
- Линия цепи: 48,8 мм (FC-MT610-2), 51,8 мм (FC-MT610-B2)
- Ширина втулки: 142 мм (FC-M610-2), 148 мм (FC-MT610-B2)
- Длина шатунов: 170 мм, 175 мм

FC-MT512-1

2-PIECE CRANKSET

- Превосходные захватывание и фиксация цепи для более комфортного катания по пересеченной местности
 - » DYNAMIC CHAIN ENGAGEMENT+ улучшает зацепление и фиксацию цепи
- Поддержка агрессивного стиля катания и улучшенная маневренность
 - » Для втулки с OLD 148 мм и линии цепи 55 мм
- Передняя звезда с прямым креплением
- Комбинация передач: 30 зуб., 32 зуб.
- Длина шатунов: 165 мм, 170 мм, 175 мм

На 11 скоростей

FC-MT700-B2

Линия цепи 3 мм снаружи (2x11 скоростей)

- Линия цепи (51,8 мм)
- Q-фактор: Аналогично стандартному
- Комбинация передач: 34-24 зуб., 36-26 зуб.
- Длина шатунов: 170, 175 мм
- Вес: 738,9 г (36-26 зуб., без каретки), 712,4 г (34-24 зуб., без каретки)

FC-MT600-2

Система (2x11 скоростей)

- Повышенная эффективность передачи движения и катание на эффективных передних ведущих шестернях с более широким диапазоном передач задней кассеты
 - » Оптимизированные комбинация передач и передаточное отношение передней и задней системы для катания по тропам
- Плавный ритм переключения поддерживает скорость и ускорение при катании по тропам
 - » Две передних звезды с малым шагом (10 зуб.) для плавного переключения
 - » Износостойкие зубья ведущих звезд
- Эффективная передача энергии
 - » Жесткий 2-компонентный шатун «4-лапка» (70°)
 - » Жесткая композитная передняя звезда
- Стабильные характеристики переключения в любом положении подвески
 - » Структура с одиночными шипами для стабильного переключения
- Комбинация передач: 34-24 зуб., 36-26 зуб.
- Длина шатунов: 170 мм, 175 мм

НОВИНКА

BB-MT801

Резьбовая каретка типа BB



FC-M627-B



BB-MT501



FC-MT500-3



FC-MT500-2



На 10 скоростей

FC-M627-B

Линия цепи 3 мм снаружи (2x10 скоростей)

- Совместим с рамой с шириной втулки 148 мм
- Комбинация передач: 36-22 зуб.

НОВИНКА

BB-MT501

Резьбовая каретка типа BB

- Выше качество уплотнения

FC-MT500-3

Система (3x10 скоростей)

- **Высокая эффективность педалирования**
 - » Баланс прочности и легкости за счет 2-компонентной конструкции шатуна
- **Шатун 2-компонентной конструкции (10 скоростей) по самой доступной цене**
 - » Широкий диапазон, низкое передаточное отношение и подходящий шаг передач для катания на велосипедах с колесами 27,5/29 дюймов
 - » Совместимость с кареткой с тугй посадкой и с резьбовой посадкой
- **Широкий диапазон и низкое передаточное отношение для широкого применения как на дорогах с твердым покрытием, так и на крутых горных склонах**
 - » Для велосипедистов, не обладающих большой физической силой
 - » Женский велосипед
- **Стабильное переключение.**
- **Качественный внешний вид**
- **Комбинация передач: 40-30-22 зуб.**
- **Длина шатунов: 170, 175 мм**

FC-MT500-2

Система (2x10 скоростей)

- **Повышенная эффективность передачи движения и катание на эффективных передних ведущих шестернях с более широким диапазоном передач задней cassette**
 - » Оптимизированная комбинация передач и передаточное отношение передней и задней системы для катания по тропам
- **Плавный ритм переключения поддерживает скорость и ускорение при катании по тропам**
 - » Две передних звезды с малым шагом (10 зуб.) для плавного переключения
- **Эффективная передача энергии**
 - » Жесткий 2-компонентный шатун «4-лапка» (70°)
 - » Жесткая композитная передняя звезда
- **Стабильные характеристики переключения в любом положении подвески**
 - » Структура с одиночными шипами для стабильного переключения
- **Комбинация передач: 36-26 зуб.**
- **Длина шатунов: 170 мм, 175 мм**

Серия SHIMANO

На 10 скоростей



FC-T551



BB-MT501



FC-T551



FC-T521



BB-ES300



FC-T521



CS-HG50-10



FC-T551

Система (3x10 скоростей)

- 2-компонентная конструкция для точной линии цепи
- Цепь HG-X и специальная конструкция зубьев
- Совместимы с защитой цепи
- Простая и прочная конструкция
 - » Интегрированная защита цепи 2-компонентная жесткая конструкция шатунов
- Разнообразие спецификаций: 48-36-26 зуб. 44-32-24 зуб.
- Передние звезды SG-X HYPERDRIVE
- Линия цепи: 50 мм
- Варианты цвета: черный, серебристый

НОВИНКА

BB-MT501

Резьбовая каретка типа BB

- Выше качество уплотнения

FC-T521

Система OCTALINK (3x10 скоростей)

- Система для туризма на 10 скоростей
- Ниже следует концепция компонентов XT/LX для туризма
- Стабильное и плавное переключение
- Простая и прочная конструкция
 - » Интегрированная конструкция защиты цепи
 - » Жесткая и легкая за счет HOLLOWTECH, OCTALINK
- Конструкция системы OCTALINK: 48-36-26 зуб. с CG/44-32-24 зуб. с CG
- Рекомендуется BB-ES300
- Варианты цвета: Черный, серебристый

BB-ES300

Каретка OCTALINK

- Жесткость и легкость для эффективной передачи энергии
 - » Долговечная усиленная шлицевая конструкция
 - 8 шлицевой интерфейс OCTALINK увеличивает прочность и жесткость всей сборки
 - » На 26 г легче, чем BB-ES25
- Быстрая и точная сборка
 - » Хороший контроль линии цепи со стабилизатором цепи

CS-HG50-10

Кассета HG (10 скоростная)

- Точность и постоянное качество переключения для МТБ
 - » Наилучшая структура стального паука и звезд
 - » Усиленный профиль зубьев для цепи HG-X и заднего переключателя SHIMANO SHADOW
 - » Правильная комбинация передач: 11-36 зуб.

На 9 скоростей



ST-EF505-9R



ST-EF505-L

ST-EF505-9

Шифтер EZ FIRE PLUS с гидравлическим дисковым тормозом (3x9 скоростей)

- Легко настраиваемые, простые в управлении и стабильные характеристики торможения для обычных велосипедистов
 - » Прокатка с воронкой для упрощения обслуживания
 - » Опрятная прокладка троса
 - » Такое же усилие торможения, как и у комплекта M315
- Стальной трос OPTISLICK для более низкого рабочего усилия и лучшей совместимости с рамой с внутренней прокладкой троса
- Безупречно сопрягается с легкосплавной тормозной ручкой под 3 пальца для общего улучшения эргономики и конструкции системы
 - » Легкосплавная тормозная ручка под 3 пальца, удобная для обычных велосипедистов
 - » Четкое и легкое переключение
 - EZ FIRE PLUS

XTR

DEORE XT

SLX

DEORE

SAINT

ZEE

Серия SHIMANO

ALIVIO

ACERA
9-скоростные

ALTUS
9-скоростные

ACERA
ALTUS 8/7 с.

TOURNEY TX

TOURNEY

TOURNEY TZ

DEORE XT

DEORE

ALIVIO

ACERA

ALFINE

NEXUS

Динамо-втулка

DURA-ACE

ULTEGRA

SHIMANO 105

TIAGRA

SORA

CLARIS

TOURNEY A070

Серия SHIMANO

Другие

GRX



FC-MT210-3



44-32-22зуб. 40-30-22зуб.

FC-MT210-3

2-PIECE CRANKSET

- Плавное и точное переключение для увлеченных внедорожных гонщиков
 - » Узкий диапазон Q-фактора обеспечивает комфортное катание в стиле MTB
 - HYPERDRIVE
- Облик, позаимствованный у высоких серий для MTB
 - » Анодированный шатун
 - » 2-PIECE CRANKSET
- Комбинация передач: 44-32-22 зуб., 40-30-22 зуб.



FC-MT210-2



BB-MT500

FC-MT210-2/B2

2-PIECE CRANKSET

- Плавное и точное переключение для увлеченных внедорожных гонщиков
 - » Узкий диапазон Q-фактора обеспечивает комфортное катание в стиле MTB
 - HYPERDRIVE
- Облик, позаимствованный у высоких серий для MTB
 - » Анодированный шатун
- Комбинация передач: 46-30 зуб., 36-22 зуб. (FC-MT210-2), 36-22 зуб. (FC-MT210-B2 3 мм наружу)

BB-MT500

Резьбовая каретка типа BB

- Улучшенные уплотнение и вращение, аналогичные BB-MT501

Серия SHIMANO



FC-MT101



FC-MT101-2



FC-MT101-B2



CS-HG400-9

CS-HG400-9



CS-HG201-9

CS-HG201-9

На 9 скоростей

FC-MT101

Система (3x9 скоростей)

- Плавное и точное переключение для увлеченных внедорожных гонщиков
 - » HYPERDRIVE
- Комбинация передач: 44-32-22 зуб., 40-30-22 зуб.

FC-MT101-2

Система (2x9 скоростей)

- Аккуратное и надежное переключение
 - » Передние звезды SG-X
 - » Бесперебойная работа переднего переключения в условиях внедорожного катания
 - HYPERDRIVE
- Комбинация передач: 36-22 зуб.

FC-MT101-B2

Система (2x9 скоростей)

- Аккуратное и надежное переключение
 - » Передние звезды SG-X
 - » Бесперебойная работа переднего переключения в условиях внедорожного катания
 - HYPERDRIVE
- Линия цепи: 51,8 мм
- Комбинация передач: 36-22 зуб.

CS-HG400-9

Кассета HG (9-скоростная)

- Малый шаг передаточных чисел между основными задними звездами обеспечивает плавное, комфортное педалирование
 - » Спецификация 11-36 зуб. в дополнение к спецификациям 11-25 зуб., 11-28 зуб., 11-32 зуб., 11-34 зуб., 12-36 зуб. (11-25 зуб., 11-28 зуб. не для RD-M3100)
 - Технология HYPERGLIDE
- Легкая конструкция
- Быстрая и простая сборка с помощью колпачка кассеты
- Комбинация передач: 11-25 зуб., 11-28 зуб., 11-32 зуб., 11-34 зуб., 11-36 зуб., 12-36 зуб.

CS-HG201-9

Кассета HG (9-скоростная)

- Малый шаг передаточных чисел между основными задними звездами обеспечивает плавное, комфортное педалирование
 - » Предлагаются спецификации передач 11-32 зуб., 11-34 зуб. и новый вариант 11-36 зуб.
 - » Быстрая и простая сборка с помощью колпачка кассеты
 - Технология HYPERGLIDE
- Испытайте гордость за стильный внешний вид
 - » Логотип SHIMANO на низшей задней звезде
 - » Серебристый вариант исполнения кассеты
 - Антикоррозионная обработка поверхности

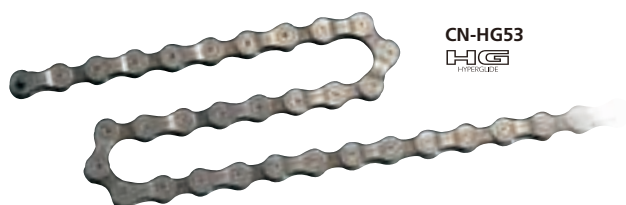


На 9 скоростей

CS-HG200-9

Кассета HG (9-скоростная)

- **Малый шаг передаточных чисел между основными задними звездами обеспечивает плавное, комфортное педалирование**
 - » Предлагаются спецификации передач 11-32 зуб., 11-34 зуб. и новый вариант 11-36 зуб.
 - » Быстрая и простая сборка с помощью колпачка кассеты
 - Технология HYPERGLIDE
- **Испытайте гордость за стильный внешний вид**
 - » Логотип SHIMANO на нижней задней звезде



CN-HG53

9-скоростная сверхзвучная цепь HG

- **Прецизионная конструкция**
- **Вес: 304 г**



На 8 скоростей

ST-EF505-8

Шифтер EZ FIRE PLUS с гидравлическим дисковым тормозом (3x8 скоростей)

- **Легко настраиваемые, простые в управлении и стабильные характеристики торможения для обычных велосипедистов**
 - » Прокладка с воронкой для упрощения обслуживания
 - » Опрятная прокладка троса
 - » Такое же усилие торможения, как и у комплекта M315
- **Стальной трос OPTISLICK для более низкого рабочего усилия и лучшей совместимости с рамой с внутренней прокладкой троса**
- **Безупречно сопрягается с легкосплавной тормозной ручкой под 3 пальца для общего улучшения эргономики и конструкции системы**
 - » Легкосплавная тормозная ручка под 3 пальца, удобная для обычных велосипедистов
 - » Четкое и легкое переключение
 - EZ FIRE PLUS



На 8/7 скоростей

ST-EF500-8R2A/8R4A

Комплект шифтеров/тормозных ручек EZ FIRE PLUS (8 скоростей)

ST-EF500-7R2A/7R4A

Комплект шифтеров/тормозных ручек EZ FIRE PLUS (7 скоростей)

ST-EF500-L2A/L4A

Комплект шифтеров/тормозных ручек EZ FIRE PLUS (для тройной системы)



Серия SHIMANO



ST-EF500-2L



CS-HG41-7



CS-HG200-7



BL-MT501

1-spec. II

BR-MT500



BR-MT520



На 8/7 скоростей

ST-EF500-2L

Шифтер/тормозная ручка EZ FIRE PLUS

- Добавлена поддержка скоростей 2x8/7
- OPTICAL GEAR DISPLAY для удобного определения положения передачи

На 7 скоростей

CS-HG41-7

Кассета HG (7 скоростей)

- Технология HYPERGLIDE
- Комбинация передач: 11-28 зуб.

CS-HG200-7

Кассета (7 скоростей)

- Плавное, легкое и надежное переключение
 - » Надежное переключение передач
 - HYPERGLIDE
 - » Антискоррозийная поверхностная обработка и улучшенный вид по сравнению с CS-HG20-7
- Комбинация передач: 12-28 зуб., 12-32 зуб.

Гидравлические Дисковые Тормоза

BL-MT501

Тормозная ручка для гидравлического дискового тормоза

- Обтекаемый и прочный
 - » Обтекаемая и прочная конструкция главного цилиндра
- Надежная, мощная и жесткая конструкция тормозов превосходно подходит для большинства стилей катания, от XC вплоть до трэйла
 - » Мощный тормоз SERVOWAVE

BR-MT500

Калипер гидравлического дискового тормоза

- Обтекаемый и прочный
 - » Обтекаемая и прочная конструкция главного цилиндра
- Надежная, мощная и жесткая конструкция тормозов превосходно подходит для большинства стилей катания, от XC вплоть до трэйла
 - » Изолированная колодка и поршень

BR-MT520

Калипер гидравлического дискового тормоза

- Высокое тормозное усилие повышает уверенность и удовольствие от катания
 - » Увеличенная площадь контакта благодаря конструкции двойного диаметра с противоположным расположением поршней
 - Четырехпоршневой калипер
- Чуткое и мощное торможение для улучшения управляемости
 - » Быстрый начальный контакт колодок и управляемая модуляция тормозного усилия
- Стабильное торможение и увеличенная долговечность
 - » Обтекаемая и прочная конструкция главного цилиндра
 - » Теплоизолированная колодка и поршень



BL-MT402-3A

BL-MT402-3A



BR-MT420



BR-MT400



BL-MT401



BR-UR300



BR-UR300



Гидравлические Дисковые Тормоза

BL-MT402-3A

Тормозная ручка для гидравлического дискового тормоза

- Хорошо подходит для различных положений и комбинаций SL
 - » Эргономичная трех пальчатая ручка очень удобна и легка в управлении на длинных дистанциях
- Простая и понятная зона управления
 - » Обтекаемая конструкция главного цилиндра
- Настроена для трекинга широкого спектра
 - » Оптимально сбалансированное усилие торможения и модуляция
 - » Для дискового тормоза с 2-/4-поршневым суппортом
- Чистое и легкое поддержание баланса жидкости
 - » Прокатка с воронкой
 - ONE WAY BLEEDING

BR-MT420

4-поршневой гидравлический дисковый тормоз

- Тормозное усилие 90% (по сравнению с моделью BR-MT520)
- Увеличение тормозного усилия на 20% по сравнению с текущей 2-поршневой моделью BR-MT400
- Увеличение износостойкости на 150% по сравнению с текущей 2-поршневой моделью BR-MT400
- Тормозная колодка: полимер, металл
- Совместимость с BL-MT401

BR-MT400

Калипер гидравлического дискового тормоза

- Адаптировано под начинающих велосипедистов MTB
 - » Тормозное усилие, настроенное под начинающих велосипедистов MTB
- Длительная эффективность торможения
 - » Легкая, быстрая и опрятная установка
 - ONE WAY BLEEDING
 - Гидравлическое минеральное масло SHIMANO
 - » Сбалансированное тормозное усилие

BL-MT401

Тормозная ручка для гидравлического дискового тормоза

- Адаптировано под начинающих велосипедистов MTB
 - » Обтекаемый дизайн, унаследованный от гоночных компонентов MTB
 - Анодированная дюралевая тормозная ручка под 2 пальца
 - » Тормозное усилие, настроенное под начинающих велосипедистов MTB
 - » Достижимость ручки, рассчитанная на маленькие руки
 - Минимальная досягаемость 75 мм
- Длительная эффективность торможения
 - » Легкая, быстрая и опрятная установка
 - Прокатка с воронкой
 - Гидравлическое минеральное масло SHIMANO
 - » Сбалансированное тормозное усилие

BR-UR300

Калипер гидравлического дискового тормоза

- Привлекательный, единый внешний вид
 - » Прямое крепление без адаптера
 - Плоское крепление
- Высокая эффективность гидравлических дисковых тормозов
 - » Тормозное усилие, достаточное для велосипедистов начального уровня
 - Такой же уровень, как на M315/MT201
 - » Высокая тормозная модуляция
 - » Пластиковая колодка
- Надежное торможение без отвлечения
 - » Меньшее дребезжание колодок
 - Зазор колодок на 40% шире, чем на MT400
 - » Легкая, быстрая и опрятная установка
 - ONE WAY BLEEDING
 - Гидравлическое минеральное масло SHIMANO

MTB

ТУРИЗМ
ГОРОДСКОЙ
ШОССЕ
ГРАВИЙ
КОЛЕСО
ПЕДАЛЬ

XTR

DEORE XT

SLX

DEORE

SAINT

ZEE

Серия SHIMANO

ALIVIO

A C E R A
9-скоростные

A L T U S
9-скоростные

A C E R A
ALTUS 8/7 c.

TOURNEY TX

TOURNEY

TOURNEY TZ

DEORE XT

DEORE

ALIVIO

ACERA

ALFINE

NEXUS

Динамо-втулка

DURA-ACE

ULTEGRA

SHIMANO 105

TIAGRA

SORA

CLARIS

TOURNEY A070

Серия SHIMANO

Другие

GRX

Серия SHIMANO



Гидравлические Дисковые Тормоза

BL-MT200

Тормозная ручка для гидравлического дискового тормоза

BL-MT201

Тормозная ручка для гидравлического дискового тормоза

BR-MT200

Калипер гидравлического дискового тормоза

- **Эффективность гидравлических дисковых тормозов SHIMANO**
 - » Универсальная конструкция, подходящая под различные стили катания
 - Легкосплавная анодированная тормозная ручка под 2/3 пальца (BL-MT201)
 - Небольшая стальная тормозная ручка под 2/3 пальца (BL-MT200)
 - » Тормозное усилие, отрегулированное под начинающих велосипедистов
 - 90% комплекта MT400
 - » Достижимость ручки, рассчитанная на маленькие руки
 - Минимальная досягаемость 75 мм
- **Надежные характеристики торможения с более низким шумом**
 - » Легкая, быстрая и опрятная установка
 - ONE WAY BLEEDING
 - Прокачка с воронкой
 - Гидравлическое минеральное масло SHIMANO
 - » Меньшее дребезжание колодок
 - Зазор колодок, увеличенный на 40%

Механические дисковые тормоза

BR-M375

Дисковые тормоза

- **Быстрая сборка**
 - » Размер инструмента для регулировки колодок унифицирован для шестигранного ключа на 5 мм
- **Легкое торможение для комфортного длительного катания**
- **Точная проводка троса в комбинации с креплением как на нижние перья, так и на верхние перья**
- **Тормозное усилие такое же, как у BR-M416A**
- **Увеличение зазора колодок на 20%**
- **Варианты цвета: черный**

Роторы дискового тормоза CENTER LOCK

SM-RT64

Ротор дискового тормоза CENTER LOCK

- **Ротор дискового тормоза увеличенного размера обеспечивает стабильно эффективное торможение с повышенным тормозным усилием**
 - » Ротор дискового тормоза диаметром 220 мм обеспечивает на 10 % большее тормозное усилие, чем ротор диаметром 203 мм
- **Совместимость с полимерными и металлическими колодками**
- **Крепление ротора дискового тормоза CENTER LOCK**
- **Размер: 140, 160, 180, 203, 220 мм**

SM-RT54

Ротор дискового тормоза CENTER LOCK

- **CENTER LOCK для более быстрой установки**
- **Примерно на 10% легче, чем SM-RT53**
- **Только для пластиковой колодки**
- **160 мм, 180 мм**

SM-RT30

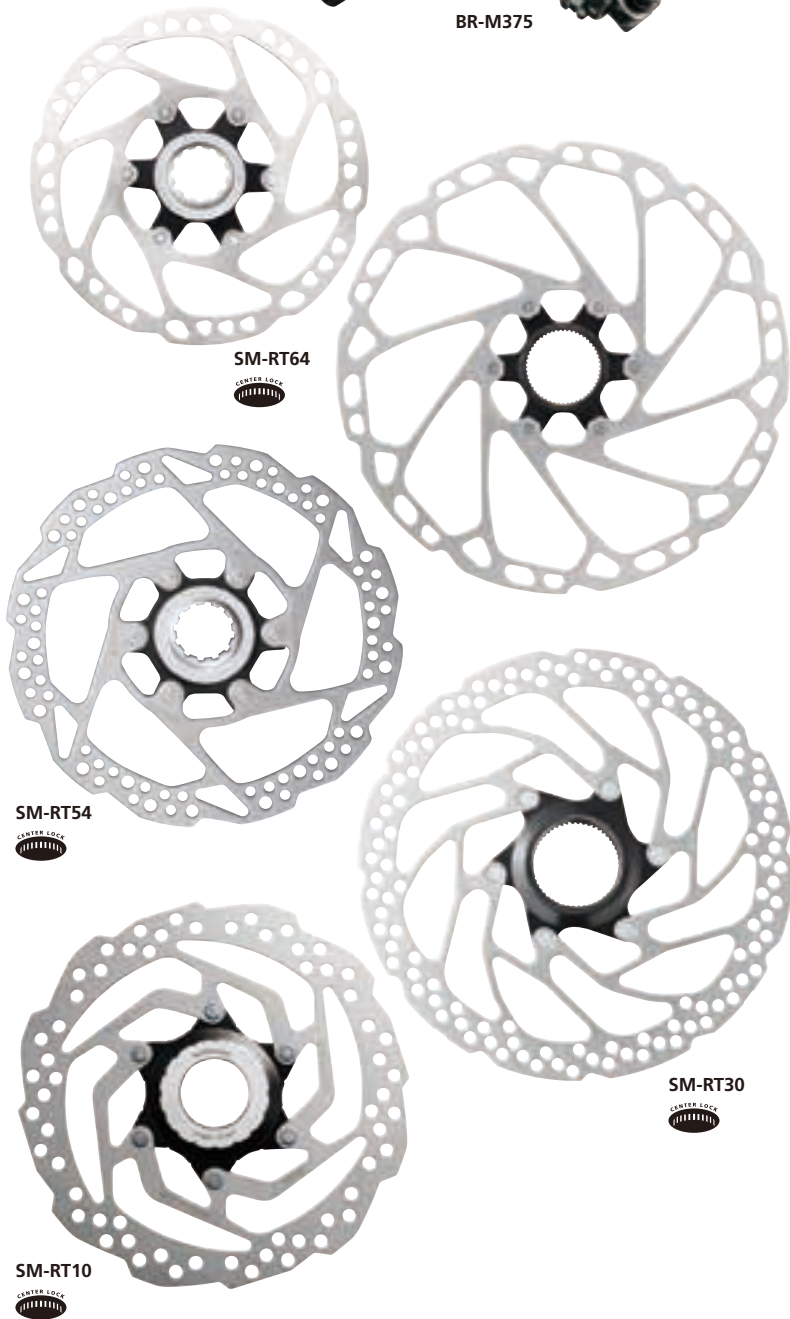
Ротор дискового тормоза CENTER LOCK

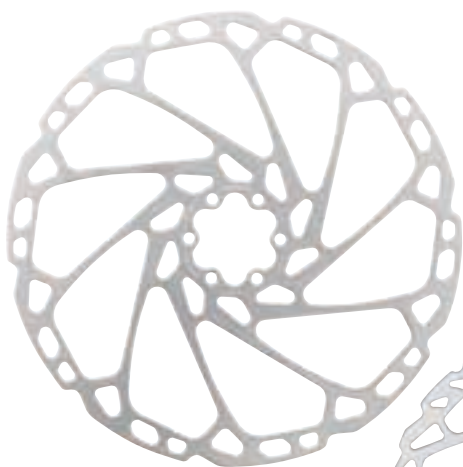
- **Легкая установка и регулировка**
- **Быстрая сборка**
 - » CENTER LOCK
- **Только для пластиковой колодки**
- **160 мм, 180 мм, 203 мм**

SM-RT10

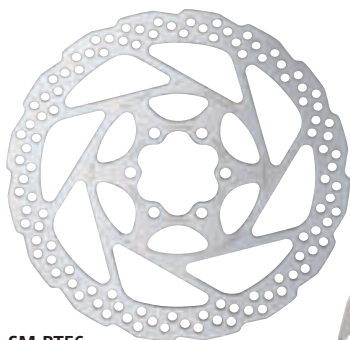
Ротор дискового тормоза CENTER LOCK

- **Новый стиль стопорного кольца**
 - » Большой диаметр внутренних шлицов с внешними шлицами для совместимости с разными инструментами (TL-FC36 и TL-LR11)
- **Новый установочный инструмент TL-LR11**
- **Долговечная высокая эффективность торможения**
 - » Простота в управлении даже для начинающих велосипедистов
 - » Быстрая сборка
 - CENTER LOCK
- **Размер: 160, 180 мм**

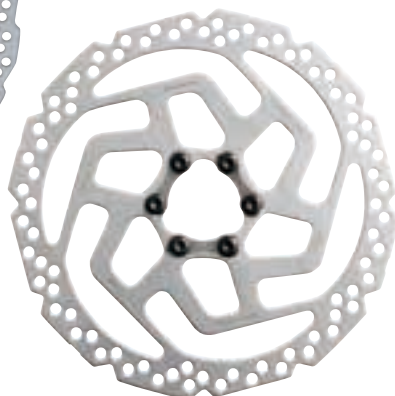




SM-RT66



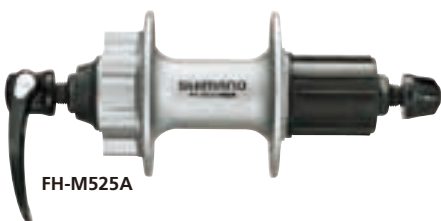
SM-RT56



SM-RT26



HB-M525A



FH-M525A

6-болтовые роторы дискового тормоза

SM-RT66

6-болтовой ротор дискового тормоза

- Ротор дискового тормоза увеличенного размера обеспечивает стабильно эффективное торможение с повышенным тормозным усилием
 - » Ротор дискового тормоза диаметром 220 мм обеспечивает на 10 % большее тормозное усилие, чем ротор диаметром 203 мм
- Простые в установке стопорные пластины фиксируют болты ротора дискового тормоза на своих местах
- Совместимость с полимерными и металлическими колодками
- Размер: 160, 180, 203, 220 мм

SM-RT56

6-болтовой ротор дискового тормоза

- Быстрее установка — новая конструкция стопорной пластины для легкой и быстрой установки
- Только для пластиковой колодки
- 160 мм, 180 мм

SM-RT26

6-болтовой ротор дискового тормоза

- Сокращенное время сборки
 - » Шайбы, предотвращающие ослабление соединений, для быстрой и надежной сборки
- Только для пластиковой колодки
- Размер: 160, 180 мм

Крепление 6-болтового ротора дискового тормоза

HB-M525A

Передняя втулка под дисковый тормоз

FH-M525A

Задняя втулка FREEHUB под дисковый тормоз

- Крепление ротора на 6 болтах
- Двухконтактный пыльник
- Отлично отполированные дорожки подшипников
 - » Сверхгладкие поверхности дорожек подшипников обеспечивают прецизионное низкофрикционное вращение
- Дюралевый эксцентрик
- Ручка эксцентрика и регулировочная гайка изготовлены из легкого сплава
- Подшипник типа «конус-чашка»
- Варианты цвета: черный, серебристый

MTB

ТУРИЗМ
ГОРОДСКОЙ
ШОССЕ
ГРАВИЙ
КОЛЕСО
ПЕДАЛЬ

XTR

DEORE XT

SLX

DEORE

SAINT

ZEE

Серия SHIMANO

ALIVIO

ACERA
9-скоростные

ALTUS
9-скоростные

ACERA
ALTUS 8/7 с.

TOURNEY TX

TOURNEY

TOURNEY TZ

DEORE XT

DEORE

ALIVIO

ACERA

ALFINE

NEXUS

Динамо-втулка

DURA-ACE

ULTEGRA

SHIMANO 105

TIAGRA

SORA

CLARIS

TOURNEY A070

Серия SHIMANO

Другие

GRX

Серия SHIMANO



HB-M475



FH-M475



HB-M4050



FH-M4050



HB-MT400



FH-MT400

Крепление 6-болтового ротора дискового тормоза

HB-M475

Передняя втулка под дисковый тормоз

FH-M475

Задняя втулка FREEHUB под дисковый тормоз

- Крепление ротора на 6 болтах
- Контактный пыльник
- Конструкция втулки FREEHUB
- Подшипник типа «конус-чашка»
- Варианты цвета: черный, серебристый

Крепление ротора дискового тормоза CENTER LOCK

HB-M4050

Передняя втулка под дисковый тормоз

FH-M4050

Задняя втулка FREEHUB под дисковый тормоз

- Большая долговечность с высоким качеством уплотнения для защиты от грязи
 - » Регулируемая система подшипников («конус-чашка»)
 - » Дюралевая ручка эксцентрика со стальным корпусом
- Система CENTER LOCK для легкой установки
- Варианты цвета: черный, серебристый

HB-MT400

Передняя втулка под гидравлический дисковый тормоз (ось E-THRU 15 мм, ширина 100 мм)

FH-MT400

Задняя втулка FREEHUB под гидравлический дисковый тормоз (ось E-THRU 12 мм, ширина 142 мм)

- Более высокая жесткость колес
 - » Передняя ось E-THRU 100 мм x 15 мм (HB-MT400)
 - » Задняя ось E-THRU 142 мм x 12 мм (FH-MT400)
- Быстрая и легкая сборка
 - CENTER LOCK

Крепление ротора дискового тормоза CENTER LOCK



HB-MT400-B



FH-MT400-B



HB-MT200



FH-MT200-B



HB-RM35



FH-RM35



FH-TY500-7

HB-MT400-B

Передняя втулка под гидравлический дисковый тормоз (ось E-THRU 15 мм, ширина 110 мм)

FH-MT400-B

Задняя втулка FREEHUB под гидравлический дисковый тормоз (ось E-THRU 12 мм, ширина 148 мм)

- **Более высокая жесткость колес**
 - » Передняя ось E-THRU 110 мм x 15 мм (HB-MT400-B)
 - » Задняя ось E-THRU 148 мм x 12 мм (FH-MT400-B)
- **Быстрая и легкая сборка**
 - CENTER LOCK

HB-MT200

Передняя втулка под гидравлический дисковый тормоз (ширина 100 мм)

FH-MT200-B

Задняя втулка FREEHUB под гидравлический дисковый тормоз (ширина 141 мм)

- **Более высокая жесткость колес**
 - » 141 мм QR (FH-MT200-B)
- **Базовая функция, адаптированная под начинающих велосипедистов MTB**
 - » Плавное вращение с меньшим сопротивлением (HB-MT200)
- **Быстрая и легкая сборка**
 - CENTER LOCK

HB-RM35

Передняя втулка под дисковый тормоз

FH-RM35

Задняя втулка FREEHUB под дисковый тормоз

- Регулируемая система подшипников («конус-чашка»)
- Быстрая сборка ротора с CENTER LOCK

Для ободного тормоза

FH-TY500-7

Задняя втулка FREEHUB для ободного тормоза (7-скоростная)

- **Плавное и надежное вращение для беззаботного катания**
 - » Радиально-упорные подшипники снижают нагрузку на ось
 - Подшипник типа «конус-чашка»
 - Более равномерное натяжение спиц, чем в системе задней втулки для увеличения прочности и срока службы колес
 - » Система регулируемых подшипников
 - Подшипник типа «конус-чашка»
 - С эксцентриком (FH-TY500-7-QR)
 - Гайка (FH-TY500-7-NT)

XTR

DEORE XT

SLX

DEORE

SAINT

ZEE

Серия SHIMANO

ALIVIO

ACERA
9-скоростные

ALTUS
9-скоростные

ACERA
ALTUS 8/7 с.

TOURNEY TX

TOURNEY

TOURNEY TZ

DEORE XT

DEORE

ALIVIO

ACERA

ALFINE

NEXUS

Динамо-втулка

DURA-ACE

ULTEGRA

SHIMANO 105

TIAGRA

SORA

CLARIS

TOURNEY A070

Серия SHIMANO

Другие

GRX

SHIMANO ALIVIO

Свобода ездить на велосипеде. SHIMANO ALIVIO M3100 — надежная и долговечная группа компонентов, позволяющая начинающим велосипедистам чувствовать уверенность и наслаждаться езде по трейлам. Любой, кто интересуется горными велосипедами, будет восхищен легким, четким и понятным переключением скоростей, широким диапазоном передаточных чисел и низкопрофильным задним переключателем. Вы навсегда запомните удовольствие от первой поездки на велосипеде, оснащенный комплект ALIVIO M3100.

❖ ГЛАВНЫЕ ПРЕИМУЩЕСТВА

- Задний переключатель SHIMANO SHADOW RD имеет сверхнизкопрофильную конструкцию и оптимизированную эффективность переключения передач
- Простое и четкое управление передним и задним переключателями передач с помощью шифтера RAPIDFIRE PLUS



3/2x9 скоростей

<https://productinfo.shimano.com/#/lc/alivio>



SL-M3100-R
RAPIDFIRE PLUS Optical Gear Display

SL-M3100-R

Шифтер RAPIDFIRE PLUS

- Быстрый доступ к ручкам и легкое переключение
- Одновременное переключение макс. 3 передач (главная клавиша)
- OPTICAL GEAR DISPLAY для удобного определения положения передачи



SL-M3100-L
Optical Gear Display
RAPIDFIRE PLUS

SL-M3100-2L/L

Шифтер RAPIDFIRE PLUS

- Легкое и быстрое переднее переключение улучшает динамику и контроль
- OPTICAL GEAR DISPLAY для легкого визуального контроля положения передач (SL-M3100-L)



SL-M3100-2L
Optical Gear Display
RAPIDFIRE PLUS MONO



FD-M3120-D
SIDE SWING
Front Derailleur



FD-M3120-E
SIDE SWING
Front Derailleur



FD-M3120-M
SIDE SWING
Front Derailleur



FD-M3100-M
SIDE SWING
Front Derailleur



RD-M3100-SGS



FD-M3120-D/E/M

Передний переключатель SIDE SWING

- Для систем с двумя передними звездами
- Плавное и тихое переключение передач на передних звездах во время езды по пересеченной местности
 - » Более мощное переключение на меньшую звезду
 - » Более широкий диапазон тягового усилия уменьшает трение цепи на велосипедах с задней подвеской
 - » Сверхширокий диапазон с двумя передними звездами 36-22 зуб.
- Широкий спектр совместимых рам для монтажа
 - » Предлагается с креплениями типов D, E и M
 - » Крепление типа M требует применения адаптера (ø34,9 мм)
- Совместимость с 2,3-дюймовыми шинами на широких ободах
- Одна спецификация для линий цепи 48,8 мм и 51,8 мм
- Емкость: 14 зуб.

FD-M3100-M

Передний переключатель SIDE SWING

- Для систем с тремя передними звездами
- Плавное и тихое переключение передач на передних звездах во время езды по пересеченной местности
 - » Более мощное переключение на меньшую звезду
 - » Более широкий диапазон тягового усилия уменьшает трение цепи на велосипедах с задней подвеской
 - » Сверхширокий диапазон с тремя передними звездами 40-30-22 зуб.
- Совместимость с 2,3-дюймовыми шинами на широких ободах
- Линия цепи: 50 мм
- Емкость: 18 зуб.

RD-M3100-SGS

SHIMANO SHADOW RD

- Низкопрофильная конструкция
- Макс. низшая звезда: 36 зуб.
- Регулировка натяжения троса
- Емкость: 45 зуб.

ADVENTURE AWAITS

Дерзкая: агрессивный внешний вид системы с характеристиками специально для МТВ.

Точная: быстрое и легкое переключение с великолепной передачей энергии и надежным качеством торможения.

Надежная: прочные антикоррозийные компоненты, которые созданы для суровых условий подросткового трэйла и продолжают работать при минимальном обслуживании.

❖ ГЛАВНЫЕ ПРЕИМУЩЕСТВА

- Улучшенная маневренность с MEGA-9 LITE
- Легкая установка, интуитивный контроль и стабильная работа тормоза



3/2x9 скоростей

<https://productinfo.shimano.com/#/l/c/acera>



SL-M3000



SL-M3010



FD-M3000



HB-M3050



FH-M3050



SL-M3000

Шифтер RAPIDFIRE PLUS (3x9 скоростей)

- **Ручки, соединяющие эргономику и эстетику, повышают удовольствие от катания**
 - » Минимальное усилие переключения и эргономичная форма шифтера
 - Ручка RAPIDFIRE PLUS
 - Изящная главная ручка
 - » Компактный и легко читаемый ОИП для определения положения передач с одного взгляда

SL-M3010

Ручка шифтера RAPIDFIRE PLUS (2x9 скоростей)

- **Более легкое рабочее усилие и более эргономичная форма ручки для продолжительного непринужденного катания**
 - » Компактный дизайн
 - » Элегантный дизайн
 - Пронумерованный OPTICAL GEAR DISPLAY
 - RAPIDFIRE PLUS
 - Изящная главная ручка

FD-M3000-TS6

Передний переключатель TOP SWING (3x9 скоростей)

- **Повышенный контроль для велосипедов с большими колесами**
 - » Специальные комбинации трансмиссии MEGA 9 LITE для 26 дюймов, 27,5 дюймов и 29er
 - » Больше зазор с шиной для велосипеда 29er
 - Более компактная конструкция линка для достижения зазора 9-10 мм
- **Работа и внешний вид специально для МТВ**
 - » Интегрированная работа системы для постоянно плавного переключения
 - HYPERDRIVE
 - Широкий линк
 - » Концепция защиты от коррозии для продолжительной эксплуатации
 - Регулировочные винты из нержавеющей стали
- **Емкость: 18 зуб.**

HB-M3050

Передняя втулка под дисковый тормоз

FH-M3050

Задняя втулка FREEHUB под дисковый тормоз

- **Длительный срок службы**
 - » Предотвращает попадание грязи
 - Высококачественное уплотнение
 - Регулируемая система подшипников («конус-чашка»)
 - » Система CENTER LOCK для легкой установки

SHIMANO ALTUS 9 скоростей

ENJOY STRESS FREE LONG RIDING

Управляйте велосипедом, как пожелаете!

Серия SHIMANO ALTUS M2000 берет все самое лучшее от ALIVIO/ACERA MTB и впервые поддерживает внедорожное катание. В соответствии с требованиями геометрии велосипедов компоненты этой серии выпускаются с разными характеристиками для обеспечения хорошей маневренности, комфортного переключения и торможения, чтобы вы могли управлять велосипедом, как пожелаете. Компоненты SHIMANO ALTUS обладают улучшенными характеристиками и внешним видом.

❖ ГЛАВНЫЕ ПРЕИМУЩЕСТВА

- Интуитивное и захватывающее управление для новичков MTB
- Классный дизайн в сочетании с продвинутыми характеристиками



3/2x9 скоростей

<https://productinfo.shimano.com/#/lc/altus>



ST-EF505-L



ST-EF505-9R



ST-EF505-2L



ST-EF505-L

Комплект шифтеров/тормозных ручек EZ FIRE PLUS (для тройной системы)

- Легко настраиваемые, простые в управлении и стабильные характеристики торможения для обычных велосипедистов
 - » Прокатка с воронкой для упрощения обслуживания
 - » Опрятная прокладка троса
 - » Такое же усилие торможения, как и у комплекта M315
 - » Легкосплавная тормозная ручка под 3 пальца, удобная для обычных велосипедистов
- Стальной трос OPTISLICK для более низкого рабочего усилия и лучшей совместимости с рамой с внутренней прокладкой троса
- Безупречно сопрягается с легкосплавной тормозной ручкой под 3 пальца для общего улучшения эргономики и конструкции системы
 - » Легкосплавная тормозная ручка под 3 пальца, удобная для обычных велосипедистов
 - » Четкое и легкое переключение
 - EZ FIRE PLUS

ST-EF505-9

Шифтер EZ FIRE PLUS с гидравлическим дисковым тормозом (3x9 скоростей)

- Легко настраиваемые, простые в управлении и стабильные характеристики торможения для обычных велосипедистов
 - » Прокатка с воронкой для упрощения обслуживания
 - » Опрятная прокладка троса
 - » Такое же усилие торможения, как и у комплекта M315
- Стальной трос OPTISLICK для более низкого рабочего усилия и лучшей совместимости с рамой с внутренней прокладкой троса
- Безупречно сопрягается с легкосплавной тормозной ручкой под 3 пальца для общего улучшения эргономики и конструкции системы
 - » Легкосплавная тормозная ручка под 3 пальца, удобная для обычных велосипедистов
 - » Четкое и легкое переключение
 - EZ FIRE PLUS

ST-EF505-2L

Шифтер EZ FIRE PLUS с гидравлическим дисковым тормозом (2x9/8/7 скоростей)

- Легко настраиваемые, простые в управлении и стабильные характеристики торможения для обычных велосипедистов
 - » Прокатка с воронкой для упрощения обслуживания
 - » Опрятная прокладка троса
 - » Такое же усилие торможения, как и у комплекта MT200
- Более легкое рабочее усилие и лучшая совместимость с рамами с внутренней прокладкой троса
 - » Высокоэффективный трос
 - OPTISLICK
- Эргономичный общий дизайн конструкции
 - » Безупречно сочетается с легкосплавной гидравлической тормозной ручкой под три пальца
 - » Четкое и легкое переключение
 - EZ FIRE PLUS

MTB

ТУРИЗМ
ГОРОДСКОЙ
ШОССЕ
ГРАВИЙ
КОЛЕСО
ПЕДАЛЬ

XTR

DEORE XT

SLX

DEORE

SAINT

ZEE

Серия SHIMANO

ALIVIO

ACERA
9-скоростные

ALTUS
9-скоростные

ACERA
ALTUS 8/7 с.

TOURNEY TX

TOURNEY

TOURNEY TZ

DEORE XT

DEORE

ALIVIO

ACERA

ALFINE

NEXUS

Динамо-втулка

DURA-ACE

ULTEGRA

SHIMANO 105

TIAGRA

SORA

CLARIS

TOURNEY A070

Серия SHIMANO

Другие

GRX

SHIMANO **ALTUS** 9 скоростей



SL-M2010-9R

MEGA 9 LITE Optical Gear Display



SL-M2010-L

MEGA 9 LITE Optical Gear Display



SL-M2010-2L

Optical Gear Display



FD-M2000-TS3

MEGA 9 LITE



FD-M2000-DS3

MEGA 9 LITE



FD-M2000-TS6

MEGA 9 LITE



FD-M2000-DS6

MEGA 9 LITE



FD-M370

MEGA 9 DRIVE TRAIN



FD-M371

MEGA 9 DRIVE TRAIN



FD-M2020-TS

HYPERDRIVE

SL-M2010-9R

Ручка шифтера RAPIDFIRE PLUS (2/3x9 скоростей)

SL-M2010-L

Ручка шифтера RAPIDFIRE PLUS (3x9 скоростей)

SL-M2010-2L

Ручка шифтера RAPIDFIRE PLUS (2x9 скоростей)

- Легкое переключение, повышение вариантов совместимости, подходит для внутренней прокладки троса
 - » Изящный корпус главной ручки
 - RAPIDFIRE PLUS
 - » OPTISLICK для плавной работы переключения
 - » Зубчатая передача MEGA 9 LITE с малым шагом передаточных отношений (SL-M2010-9R, SL-M2010-L)
- Продуманная зона управления
 - » Индикатор передач, расположенный под рулем
 - » Числовой индикатор передач позволяет определить положение передач с первого взгляда
 - OPTICAL GEAR DISPLAY

FD-M2000

Передний переключатель (3x9 скоростей)

- Стабильно более низкое рабочее усилие и необходимость в меньшем объеме обслуживания
 - » Высокоуровневая обработка поверхности
 - Совместима с HYPERDRIVE
- Более быстрая настройка за счет улучшенного доступа инструментов к внутреннему звену и для регулировки высшей/низшей передачи
- Улучшенный зазор с шиной специально для велосипедов с большими колесами
 - MEGA 9 LITE
- Конструкция TOP SWING (FD-M2000-TS3)
- Конструкция TOP SWING (FD-M2000-TS6)
- Конструкция с верхним хомутом Down Swing (FD-M2000-DS3)
- Конструкция с верхним хомутом Down Swing (FD-M2000-DS6)
- Емкость: 18 зуб.

FD-M370-3/6

Передний переключатель TOP SWING (3x9 скоростей)

FD-M371-3/6

Передний переключатель Down Swing (3x9 скоростей)

- Легкое и продолжительное катание без усилий
 - » Конструкция с широким линком повышает четкость переключения и срок службы
- Улучшенный зазор с крылом и шиной
- Только для линии цепи 50 мм
- Совместим с числом зубьев большой звезды 44/48 зуб.
- Универсальная тяга, мульти хомут
- Емкость: 22 зуб.
- FD-M370 (TOP SWING), FD-M371 (Down Swing) для различных конструкций рам
- Совместима с HYPERDRIVE

FD-M2020-TS

Передний переключатель TOP SWING (2x9 скоростей)

- Увеличенный зазор с шиной
 - » Передний переключатель TOP SWING
- Аккуратное и надежное переключение
 - » Широкий линк
 - » Бесперебойная работа переднего переключения в условиях внедорожного катания
 - HYPERDRIVE
- Улучшенные характеристики совместимости
 - » Одна спецификация для линий цепи 48,8 мм и 51,8 мм
- Емкость: 14 зуб.



FC-M371



FC-M371



BB-UN101



BB-UN300



RD-M2000



RD-M370-SGS



RD-M370-SGS



FC-M371

Система (3x9 скоростей)

- 44-32-22 зуб./48-36-26 зуб.
- Передние звезды SG-X HYPERDRIVE
- С защитой цепи, без защиты цепи
- Варианты цвета: черный, серебристый

BB-UN101

Каретка под квадрат

- Высококачественный и высокопроизводительный картридж каретки SHIMANO под квадрат
- Доступны 2 варианта конструкции
 - » Стандартная и под кожух цепи
- Материал адаптера: пластик

BB-UN300

Каретка под квадрат

- Высококачественный и высокопроизводительный картридж каретки SHIMANO под квадрат
- Улучшенная стабильность цепи благодаря стабилизатору линии цепи
- Доступны 3 варианта конструкции
 - » Стандартная, с креплением E-туре и под кожух цепи
- Материал адаптера: алюминий

RD-M2000

SHIMANO SHADOW RD (9-скоростной)

- Сверхнизкопрофильная концепция с механизмом SHADOW
 - SHIMANO SHADOW RD
- Более широкий тяговый механизм обеспечивает долговечность и повышенную точность переключения
- Быстрая и легкая установка колес
 - » Пружина натяжителя цепи для быстрого и простого монтажа и снятия колеса
 - MEGA 9 LITE
- Простая регулировка и обслуживание
 - » Регулятор троса на заднем переключателе SHIMANO SHADOW RD
- Высокоуровневая обработка поверхности
- Емкость: 45 зуб. (RD-M2000-SGS)

RD-M370-SGS

Задний переключатель (9 скоростей)

- Можно выбрать подходящую комбинацию передач для легкого комфортного катания
- MEGA 9 DRIVE TRAIN
- Плавное и легкое переключение
- Низкопрофильная конструкция с механизмом Double Servo-Panta
- Широкий линк для долговечности и точности переключения
- Емкость: 45 зуб.
- Варианты цвета: черный, серебристый

XTR

DEORE XT

SLX

DEORE

SAINT

ZEE

Серия SHIMANO

ALIVIO

ACERA
9-скоростные

ALTUS
9-скоростные

ACERA
ALTUS 8/7 с.

TOURNEY TX

TOURNEY

TOURNEY TZ

DEORE XT

DEORE

ALIVIO

ACERA

ALFINE

NEXUS

Динамо-втулка

DURA-ACE

ULTEGRA

SHIMANO 105

TIAGRA

SORA

CLARIS

TOURNEY A070

Серия SHIMANO

Другие

GRX

SHIMANO *Acera* **ALTUS** 8/7 скоростей

Группа компонентов ACERA характеризуется тремя ключевыми словами: надежная, точная и стильная.

Эта группа обеспечивает точное переключение с меньшей потерей энергии педалирования, мощное тормозное усилие и отличную эффективность торможения для точного контроля скорости, а также великолепный стильный дизайн и изящную форму.

❖ ГЛАВНЫЕ ПРЕИМУЩЕСТВА

- Компоненты среднего класса для горного велосипеда по доступной цене
- Система HYPERDRIVE для наивысшего качества переключения



3/2X8/7 скоростей

https://productinfo.shimano.com/#/lc/acera_altus



ST-EF505-L

Optical Gear
Display



ST-EF505-8R

Optical Gear
Display



ST-EF505-2L

Optical Gear
Display

ST-EF505-L

Комплект шифтеров/тормозных ручек EZ FIRE PLUS (для тройной системы)

- Легко настраиваемые, простые в управлении и стабильные характеристики торможения для обычных велосипедистов
 - » Прокладка с воронкой для упрощения обслуживания
 - » Опрятная прокладка троса
 - » Такое же усилие торможения, как и у комплекта M315
 - » Легкосплавная тормозная ручка под 3 пальца, удобная для обычных велосипедистов
- Стальной трос OPTISLICK для более низкого рабочего усилия и лучшей совместимости с рамой с внутренней прокладкой троса
- Безупречно сопрягается с легкосплавной тормозной ручкой под 3 пальца для общего улучшения эргономики и конструкции системы
 - » Легкосплавная тормозная ручка под 3 пальца, удобная для обычных велосипедистов
 - » Четкое и легкое переключение
 - EZ FIRE PLUS

ST-EF505-8

Шифтер EZ FIRE PLUS с гидравлическим дисковым тормозом (3x8 скоростей)

- Легко настраиваемые, простые в управлении и стабильные характеристики торможения для обычных велосипедистов
 - » Прокладка с воронкой для упрощения обслуживания
 - » Опрятная прокладка троса
 - » Такое же усилие торможения, как и у комплекта M315
- Стальной трос OPTISLICK для более низкого рабочего усилия и лучшей совместимости с рамой с внутренней прокладкой троса
- Безупречно сопрягается с легкосплавной тормозной ручкой под 3 пальца для общего улучшения эргономики и конструкции системы
 - » Легкосплавная тормозная ручка под 3 пальца, удобная для обычных велосипедистов
 - » Четкое и легкое переключение
 - EZ FIRE PLUS

ST-EF505-2L

Шифтер EZ FIRE PLUS с гидравлическим дисковым тормозом (2x9/8/7 скоростей)

- Легко настраиваемые, простые в управлении и стабильные характеристики торможения для обычных велосипедистов
 - » Прокладка с воронкой для упрощения обслуживания
 - » Опрятная прокладка троса
 - » Такое же усилие торможения, как и у комплекта MT200
- Более легкое рабочее усилие и лучшая совместимость с рамами с внутренней прокладкой троса
 - » Высокоэффективный трос
 - OPTISLICK
- Эргономичный общий дизайн конструкции
 - » Безупречно сочетается с легкосплавной гидравлической тормозной ручкой под три пальца
 - » Четкое и легкое переключение
 - EZ FIRE PLUS

SHIMANO *Acera* ALTUS 8/7 скоростей



ST-EF505-7R

Optical Gear Display



SL-M315-L

DUAL SIS INDEX Optical Gear Display



SL-M315-2L

DUAL SIS INDEX Optical Gear Display



SL-M315-8R

SIS INDEX Optical Gear Display



SL-M315-7R

SIS INDEX Optical Gear Display



ST-M310-8R2

Optical Gear Display

ST-EF505-7R

Шифтер EZ FIRE PLUS с гидравлическим дисковым тормозом (2/3x7 скоростей)

- Легко настраиваемые, простые в управлении и стабильные характеристики торможения для обычных велосипедистов
 - » Прокатка с воронкой для упрощения обслуживания
 - » Опрятная прокладка троса
 - » Такое же усилие торможения, как и у комплекта MT200
- Стальной трос OPTISLICK для более низкого рабочего усилия и лучшей совместимости с рамой с внутренней прокладкой троса
 - » Доступная цена по сравнению с комбинацией механических дисковых тормозов
- Лучший баланс в работе ручки шифтера/тормозной ручки
- Безупречно сопрягается с легкосплавной тормозной ручкой под 3 пальца для общего улучшения эргономики и конструкции системы
 - » Легкосплавная тормозная ручка под 3 пальца, удобная для обычных велосипедистов
 - » Четкое и легкое переключение
 - EZ FIRE PLUS

SL-M315-L

Ручка шифтера RAPIDFIRE PLUS (3x8/7 скоростей)

SL-M315-2L

Ручка шифтера RAPIDFIRE PLUS (2x8/7 скоростей)

SL-M315-8R

Ручка шифтера RAPIDFIRE PLUS (2/3x8 скоростей)

SL-M315-7R

Ручка шифтера RAPIDFIRE PLUS (2/3x7 скоростей)

- Легкое переключение, повышение вариантов совместимости, подходит для внутренней прокладки троса
 - » Изящный корпус главной ручки
 - RAPIDFIRE PLUS
- Продуманная зона управления
 - » Индикатор передач, расположенный под рулем
 - » Числовой индикатор передач позволяет определить положение передач с первого взгляда
 - OPTICAL GEAR DISPLAY

ST-M310-8R2

Комплект шифтеров/тормозных ручек RAPIDFIRE PLUS (8 скоростей)

ST-M310-L2

Комплект шифтеров/тормозных ручек RAPIDFIRE PLUS (для тройной системы)

- Оптимальное расположение проводки тросов тормоза и переключения
- Крепежный болт хомута с предварительной сборкой
- Варианты цвета: черный, серебристый

MTB

ТУРИЗМ
ГОРОДСКОЙ
ШОССЕ
ГРАВИЙ
КОЛЕСО
ПЕДАЛЬ

XTR

DEORE XT

SLX

DEORE

SAINT

ZEE

Серия SHIMANO

ALIVIO

ACERA
9-скоростные

ALTUS
9-скоростные

ACERA
ALTUS 8/7 c.

TOURNEY TX

TOURNEY

TOURNEY TZ

DEORE XT

DEORE

ALIVIO

ACERA

ALFINE

NEXUS

Динамо-втулка

DURA-ACE

ULTEGRA

SHIMANO 105

TIAGRA

SORA

CLARIS

TOURNEY A070

Серия SHIMANO

Другие

GRX



FD-M310



FD-M313



FD-TY606-L



FD-M315-TS



FC-TY501-2



FD-M310-3/6

Передний переключатель TOP SWING (3x8/7 скоростей)

- Совместим с HYPERDRIVE (только для линии цепи 50 мм)
- Совместим с наибольшими передними звездами 42 и 48 зуб.
- Совместим с линией цепи 47,5/50 мм
- Конструкция с широким линком повышает четкость переключения и срок службы
- Модифицированная форма хвостовика защиты цепи для большего зазора с шиной
- Варианты: FD-M310-3 (63-66°)
FD-M310-6 (66-69°)

FD-M313-3/6

Передний переключатель Down Swing с верхним хомутом (3x8/7 скоростей)

- Плавное и легкое переключение с технологией HYPERDRIVE
 - » Широкий линк для долговечности и точности переключения.
 - » Совместим с HYPERDRIVE (только для линии цепи 50 мм)
- 8-скоростная трансмиссия
- Совместим с 42 зуб./48 зуб.
- Дюралевый задний хомут
- Универсальная тяга, мультихомут
- Быстрая установка
 - » Наклонная конструкция хомута для легкой установки зажимного болта

НОВИНКА

FD-TY606-L

Передний переключатель SHIMANO TOURNEY TY TOP SWING (крепление лентой с зажимом), 3x8/7/6 скоростей

- Плавное, легкое и надежное переключение
 - » Надежное переключение передач
 - DUAL SIS
- Универсальная платформа для установки и широкий диапазон совместимости
 - » Единая спецификация, охватывающая широкий спектр применения
 - Универсальная тяга, мультихомут
 - » Совместимы с 8, 7, 6 скоростями
 - » Емкость: 16 зуб.

FD-M315-TS

Передний переключатель TOP SWING (2x8/7 скоростей)

- Увеличенный зазор с шиной
 - » Передний переключатель TOP SWING
- Аккуратное и надежное переключение
 - » Широкий линк
 - » Бесперебойная работа переднего переключения в условиях внедорожного катания
 - HYPERDRIVE
- Улучшенные характеристики совместимости
 - » Одна спецификация для линий цепи 48,8 мм и 51,8 мм
- Емкость: 14 зуб.

FC-TY501-2

Система (2x8/7 скоростей)

- Переключение SIS с прецизионным индексированием
 - DUAL SIS
- С защитой цепи или без защиты цепи
- Комбинация передач: 46-30 зуб.



FC-M315-2



FC-M315-B2



BB-UN101



BB-UN300



RD-M3020-8

Double Servo



RD-M310-Smart



FC-M315-2

Система (2x8/7 скоростей)

- **Аккуратное и надежное переключение**
 - » Передние звезды SG-X
 - » Бесперебойная работа переднего переключения в условиях внедорожного катания
 - HYPERDRIVE
- **Комбинация передач: 36-22 зуб.**

FC-M315-B2

Система (2x8/7 скоростей)

- **Аккуратное и надежное переключение**
 - » Передние звезды SG-X
 - » Бесперебойная работа переднего переключения в условиях внедорожного катания
- **HYPERDRIVE**
- **Линия цепи: 51,8 мм**
- **Комбинация передач: 36-22 зуб.**

BB-UN101

Каретка под квадрат

- **Высококачественный и высокопроизводительный картридж каретки SHIMANO под квадрат**
- **Доступны 2 варианта конструкции**
 - » Стандартная и под кожух цепи
- **Материал адаптера: пластик**

BB-UN300

Каретка под квадрат

- **Высококачественный и высокопроизводительный картридж каретки SHIMANO под квадрат**
- **Улучшенная стабильность цепи благодаря стабилизатору линии цепи**
- **Доступны 3 варианта конструкции**
 - » Стандартная, с креплением E-туре и под кожух цепи
- **Материал адаптера: алюминий**

НОВИНКА

RD-M3020-8

Задний переключатель SHIMANO ACERA, 8 скоростей

- **Двойная конструкция сервопривода для плавного и точного переключения**
- **Универсальная платформа для установки и широкий диапазон совместимости**
 - » Макс. количество зубьев нижней звезды: 40 зуб.
 - » Емкость: 45 зуб.

RD-M310-Smart

Задний переключатель Top Normal (8/7 скоростей)

- **Конструкция с широким линком для большей жесткости и точного переключения**
- **Легкое переключение**
- **MegaPulley**
 - » Применение увеличенного 15-зубого ролика натяжения и 13-зубого направляющего ролика снижает шум и износ
- **Лапка SMART CAGE**
- **Емкость: 43 зуб.**
- **Варианты цвета: черный, серебристый**

MTB

ТУРИЗМ
ГОРОДСКОЙ
ШОССЕ
ГРАВИЙ
КОЛЕСО
ПЕДАЛЬ

XTR

DEORE XT

SLX

DEORE

SAINT

ZEE

Серия SHIMANO

ALIVIO

ACERA
9-скоростные

ALTUS
9-скоростные

ACERA
ALTUS 8/7 c.

TOURNEY TX

TOURNEY

TOURNEY TZ

DEORE XT

DEORE

ALIVIO

ACERA

ALFINE

NEXUS

Динамо-втулка

DURA-ACE

ULTEGRA

SHIMANO 105

TIAGRA

SORA

CLARIS

TOURNEY A070

Серия SHIMANO

Другие

GRX



CS-HG400-8
HG HGLIDE

НОВИНКА
CS-HG400-8

8-скоростная кассета SHIMANO

- **Надежное переключение передач**
 - » Диапазон: 11-40 зуб.
 - HYPERGLIDE



CS-HG51-8
HG HGLIDE

CS-HG51-8

Кассета HG (8 скоростей)

- HYPERGLIDE
- **Быстрый монтаж**
- **Плоская задняя звезда 13 зуб.** скреплена с низшими звездами
- **Малый вес**
 - » Проставка с длинными лапками для дальнейшего снижения веса
- 11-28 зуб., 11-30 зуб., 11-32 зуб.



CS-HG41-8
HG HGLIDE

CS-HG31-8
HG HGLIDE

CS-HG41-8

Кассета HG (8 скоростей)

CS-HG31-8

Кассета HG (8 скоростей)

- HYPERGLIDE
- **Быстрый монтаж**
- **Плоская задняя звезда 13 зуб.** скреплена с низшими звездами
- **Малый вес**
 - » Конструкция с увеличенными отверстиями на звездах для снижения веса
- **Разнообразие комбинаций передач:** 11-30 зуб., 11-32 зуб., 11-34 зуб.



CN-HG71
HG HGLIDE

CN-HG71

Цепь HG

- Цепь HG для прецизионного индексного переключения HYPERDRIVE SIS/DUAL SIS



FH-TY505-7
SHIMANO

FH-TY505-7

Задняя втулка FREEHUB под дисковый тормоз (7 скоростей)

- **Длительный срок службы**
 - » Качественная конструкция препятствует изгибу оси
 - » Плавное вращение и увеличение срока функционирования
 - «Конус-чашка»
- **Быстрая и легкая сборка**
 - CENTER LOCK
- **Только тип QR**

ESSENTIAL SPORT EXCITEMENT

TOURNEY TX — основная группа компонентов для спортивных велосипедов начального уровня и начинающих велосипедистов. Катайтесь с удовольствием на вашем спортивном велосипеде и чувствуйте себя свободно, вдали от повседневной жизни и надежными и долговечными компонентами.

❖ ГЛАВНЫЕ ПРЕИМУЩЕСТВА

- Плавное, легкое и точное переключение с технологией HYPERDRIVE
- Привлекательный, заметный и интуитивно понятный оптический индикатор передач для удобного определения положения передач.
- Увеличение зазора колодок для легкой установки и снижения вероятности шума от трущихся колодок



3x8 скоростей

https://productinfo.shimano.com/#/1c/tourney_tx



ST-TX800



ST-TX800



FD-TX800



FC-TX801



FC-TX801



BB-UN300



BB-UN101

ST-TX800

Комплект шифтеров/тормозных ручек EZ FIRE PLUS (3x8 скоростей)

- Надежное торможение при плавной предсказуемой работе
 - » Шифтер EZ FIRE PLUS с тормозной ручкой под 2 пальца с отличной эргономикой
- Варианты цвета: черный, серебристый

FD-TX800-TS3/TS6

Передний переключатель TOP SWING (3x8 скоростей)

- 8-скоростная трансмиссия
- Точное переключение с технологией HYPERDRIVE
 - » Совместим с HYPERDRIVE (только для линии цепи 50 мм) Совместим с 42/48 зуб. (FD-TX800-TS3/TS6)
- Быстрая установка

FC-TX801

Система (3x8 скоростей)

- 8-скоростная трансмиссия
- 42-32-22 зуб./48-38-28 зуб.
- Совместима с кожухом цепи
- Линия цепи: 50 мм
- Варианты цвета: черный, серебристый

BB-UN300

Каретка под квадрат

- Высококачественный и высокопроизводительный картридж каретки SHIMANO под квадрат
- Улучшенная стабильность цепи благодаря стабилизатору линии цепи
- Доступны 3 варианта конструкции
 - » Стандартная, с креплением E-туре и под кожух цепи
- Материал адаптера: алюминий

BB-UN101

Каретка под квадрат

- Высококачественный и высокопроизводительный картридж каретки SHIMANO под квадрат
- Доступны 2 варианта конструкции
 - » Стандартная и под кожух цепи
- Материал адаптера: пластик



RD-TX800

Задний переключатель (8 скоростей)

- 8-скоростная трансмиссия
- Легкое переключение с большим ресурсом для катания без хлопот
 - » Механизм Double Servo-panta
- Быстрая установка
 - » Фиксирующий винт троса под шестигранный ключ
- Ролик 13 зуб/13 зуб.
- Емкость 43 зуб.
- Варианты цвета: черный, серебристый

CS-HG200-8

Кассета HG (8 скоростей)

- Технология HYPERGLIDE
- 8-скоростная (12-32 зуб.)

BR-TX805

Дисковые тормоза

- Надежное торможение при плавной предсказуемой работе
 - » Увеличение зазора колодок (+20% по сравнению с BR-M416-A) для снижения вероятности шума от трущихся колодок
- Быстрая установка
 - » Точная проводка троса в комбинации с креплением как на нижние перья, так и на верхние перья
- Механический дисковый тормоз с системой CENTER LOCK по более доступной цене
 - » Имеются роторы размеров 160 и 180 мм, предназначенные только для пластиковой колодки

HB-TX506

Втулки с креплением тормозного диска под 6-болтов

- Крепление тормозного диска 6-болтов
- С эксцентриком
- Ширина втулки: 100 мм
- Подшипник типа «конус-чашка»
- Цвет: Черный

FH-TX506

Втулки с креплением тормозного диска под 6-болтов

- Крепление тормозного диска 6-болтов
- Для 8/9/10 скоростей
- С эксцентриком
- Ширина втулки: 135 мм
- Подшипник типа «конус-чашка»
- Цвет: Черный

HB-TX505

Передняя втулка под дисковый тормоз

- Эффективное и комфортное катание
 - » Плавное вращение с меньшим сопротивлением
- Быстрая и легкая сборка
 - » CENTER LOCK

FH-TX505-8

Задняя втулка FREEHUB под дисковый тормоз

- Длительный срок службы
 - » Качественная конструкция предотвращает изгиб оси
- Быстрая и легкая сборка
 - » CENTER LOCK

HB-TX500

Передняя втулка (ширина 100 мм)

- Передняя втулка и задняя втулка FREEHUB для велосипедов с ободными тормозами

FH-TX500-8

Задняя втулка FREEHUB (ширина 135 мм)

- Передняя втулка и задняя втулка FREEHUB для велосипедов с ободными тормозами

3x7/6 скоростей
1x7/6 скоростей



<https://productinfo.shimano.com/#/lc/tourney>



SL-RV400-8R

REVOSHIFT
Shifter

Optical Gear
Display



SL-RV400-7R

REVOSHIFT
Shifter

Optical Gear
Display



SL-RV400-6R

REVOSHIFT
Shifter

Optical Gear
Display



SL-RV400-L

REVOSHIFT Shifter Optical Gear Display



SL-RV400-LN

REVOSHIFT Shifter Optical Gear Display

НОВИНКА

SL-RV400-8R

Переключатель SHIMANO REVOSHIFT SIS INDEX, 8-скоростной

- Эргономичная конструкция ручки с легким переключением для велосипедистов с небольшими ладонями (примерно на 25 % легче по сравнению с моделью SL-RS35)
- Простая замена троса
- Хорошо видимый индикатор положения передачи

НОВИНКА

SL-RV400-7R

Переключатель SHIMANO REVOSHIFT SIS INDEX, 7-скоростной

- Эргономичная конструкция ручки с легким переключением для велосипедистов с небольшими ладонями (примерно на 25 % легче по сравнению с моделью SL-RS35)
- Простая замена троса
- Хорошо видимый индикатор положения передачи

НОВИНКА

SL-RV400-6R

Переключатель SHIMANO REVOSHIFT SIS INDEX, 6-скоростной

- Планетарные передачи для легкой работы
- Простая замена троса
- Хорошо видимый индикатор положения передачи

НОВИНКА

SL-RV400-L

Переключатель SHIMANO REVOSHIFT DUAL SIS INDEX, 3-скоростной

- Эргономичная конструкция ручки с легким переключением для велосипедистов с небольшими ладонями (примерно на 25 % легче по сравнению с моделью SL-RS35)
- Простая замена троса
- Хорошо видимый индикатор положения передачи

НОВИНКА

SL-RV400-LN

Переключатель SHIMANO REVOSHIFT, 3-скоростной

- Эргономичная конструкция ручки с легким переключением для велосипедистов с небольшими ладонями (примерно на 25 % легче по сравнению с моделью SL-RS35)
- Простая замена троса
- Хорошо видимый индикатор положения передачи
 - » Рычаг переключения передач фрикционного типа



SL-RV300-7R

REVOSHIFT
Shifter
Optical Gear
Display



SL-RV300-6R

REVOSHIFT
Shifter
Optical Gear
Display



SL-RV300-L

REVOSHIFT Shifter
Optical Gear Display
DUAL SIS INDEX



SL-RV300-LN

REVOSHIFT Shifter
Optical Gear Display



SL-RV200-7R

DUAL SIS INDEX
REVOSHIFT
Shifter
Optical Gear
Display



SL-RV200-6R

DUAL SIS INDEX
REVOSHIFT
Shifter
Optical Gear
Display



SL-RV200-L

DUAL SIS INDEX
REVOSHIFT
Shifter
Optical Gear
Display



SL-RV200-LN

REVOSHIFT
Shifter

НОВИНКА

SL-RV300-7R

Переключатель SHIMANO REVOSHIFT SIS INDEX, 7-скоростной

- Эргономичная конструкция ручки с легким переключением для велосипедистов с небольшими ладонями (примерно на 25 % легче по сравнению с моделью SL-RS35)
- Простая замена троса
- Хорошо видимый индикатор положения передачи

НОВИНКА

SL-RV300-6R

Переключатель SHIMANO REVOSHIFT SIS INDEX, 6-скоростной

- Эргономичная конструкция ручки с легким переключением для велосипедистов с небольшими ладонями (примерно на 25 % легче по сравнению с моделью SL-RS35)
- Простая замена троса
- Хорошо видимый индикатор положения передачи

НОВИНКА

SL-RV300-L

Переключатель SHIMANO REVOSHIFT DUAL SIS INDEX, 3-скоростной

- Эргономичная конструкция ручки
- Простая замена троса
- Хорошо видимый индикатор положения передачи

НОВИНКА

SL-RV300-LN

Переключатель SHIMANO REVOSHIFT, 3-скоростной

- Эргономичная конструкция ручки
- Простая замена троса
- Хорошо видимый индикатор положения передачи
» Рычаг переключения передач фрикционного типа

SL-RV200-7R/6R/L/LN

Шифтер REVOSHIFT (1/3x7/6-скоростной)

- Эргономичный дизайн рукоятки с легким переключением передач для велосипедистов с маленькими руками (приблизительно на 25 % легче по сравнению с SL-RS35)
- Простая замена троса
- Отчетливо видимый индикатор положения передач
- Доступный тип переднего фрикциона (SL-RV200-LN)



FD-TY601-L6
TOP SWING
Front Derailleur



FD-TY601-L3
TOP SWING
Front Derailleur



FD-TY600-L6
TOP SWING
Front Derailleur



FD-TY600-L3
TOP SWING
Front Derailleur

Совместимы с индексными звездами на 48-38-28 зуб.

НОВИНКА

FD-TY601-L6

Передний переключатель SHIMANO TOURNEY TY TOP SWING (крепление лентой с зажимом), 3x8/7/6 скоростей

- **Плавное, легкое и надежное переключение**
 - » Надежное переключение передач
 - DUAL SIS
- **Универсальная платформа для установки и широкий диапазон совместимости**
 - » Единая спецификация, охватывающая широкий спектр применения
 - Универсальная тяга, мультихомут
 - » Совместимы с 8, 7, 6 скоростями
 - » Емкость: 20 зуб.

НОВИНКА

FD-TY601-L3

Передний переключатель SHIMANO TOURNEY TY TOP SWING (крепление лентой с зажимом), 3x8/7/6 скоростей

- **Плавное, легкое и надежное переключение**
 - » Надежное переключение передач
 - DUAL SIS
- **Универсальная платформа для установки и широкий диапазон совместимости**
 - » Единая спецификация, охватывающая широкий спектр применения
 - Универсальная тяга, мультихомут
 - » Совместимы с 8, 7, 6 скоростями
 - » Емкость: 20 зуб.

Совместимы с индексными звездами на 42-34-24 зуб.

НОВИНКА

FD-TY600-L6

Передний переключатель SHIMANO TOURNEY TY TOP SWING (крепление лентой с зажимом), 3x8/7/6 скоростей

- **Плавное, легкое и надежное переключение**
 - » Надежное переключение передач
 - DUAL SIS
- **Универсальная платформа для установки и широкий диапазон совместимости**
 - » Единая спецификация, охватывающая широкий спектр применения
 - Универсальная тяга, мультихомут
 - » Совместимы с 8, 7, 6 скоростями
 - » Емкость: 18 зуб.

НОВИНКА

FD-TY600-L3

Передний переключатель SHIMANO TOURNEY TY TOP SWING (крепление лентой с зажимом), 3x8/7/6 скоростей

- **Плавное, легкое и надежное переключение**
 - » Надежное переключение передач
 - DUAL SIS
- **Универсальная платформа для установки и широкий диапазон совместимости**
 - » Единая спецификация, охватывающая широкий спектр применения
 - Универсальная тяга, мультихомут
 - » Совместимы с 8, 7, 6 скоростями
 - » Емкость: 18 зуб.

MTB

- ТУРИЗМ
- ГОРОДСКОЙ
- ШОССЕ
- ГРАВИЙ
- КОЛЕСО
- ПЕДАЛЬ

XTR

DEORE XT

SLX

DEORE

SAINT

ZEE

Серия SHIMANO

ALIVIO

ACERA
9-скоростные

ALTUS
9-скоростные

ACERA
ALTUS 8/7 c.

TOURNEY TX

TOURNEY

TOURNEY TZ

DEORE XT

DEORE

ALIVIO

ACERA

ALFINE

NEXUS

Динамо-втулка

DURA-ACE

ULTEGRA

SHIMANO 105

TIAGRA

SORA

CLARIS

TOURNEY A070

Серия SHIMANO

Другие

GRX



FD-TY300-DS6
DUAL SIS INDEX

Совместимы с индексными звездами на 42-34-24 зуб.

FD-TY300-DS6

Передний переключатель Down Swing (3x7/6 скоростей)

- Плавное, легкое и надежное переключение
 - » Надежное переключение передач
 - DUAL SIS
 - » Передний переключатель, совместимый с DUAL SIS по самой доступной цене
- Емкость: 18 зуб.



FC-TY501
DUAL SIS INDEX

FC-TY501
DUAL SIS INDEX

FC-TY501
DUAL SIS INDEX

FC-TY501

Система (3x8/7/6 скоростей)

- Плавное, легкое и надежное переключение
 - » Переключение SIS с прецизионным индексированием
 - DUAL SIS
- Универсальная платформа для установки и широкий диапазон совместимости
 - » Имеются 3 спецификации с разной длиной шатунов
 - » Совместимы с 8, 7, 6 скоростями
 - » Опция: привлекательный крепежный болт шатуна
- Быстрая и точная сборка
 - » Точный контроль линии цепи
- Комбинация передач: 42-34-24 зуб., 48-38-28 зуб.



BB-UN101

BB-UN101

Каретка под квадрат

- Высококачественный и высокопроизводительный картридж каретки SHIMANO под квадрат
- Доступны 2 варианта конструкции
 - » Стандартная и под кожух цепи
- Материал адаптера: пластик



FC-TY301
DUAL SIS INDEX

FC-TY301

Система (3x8/7/6 скоростей)

- Легкое и надежное переключение
 - » Переключение с прецизионным индексированием
 - DUAL SIS
- Универсальные характеристики
- Широкая совместимость с различными компонентами
- Быстрая и точная сборка
- Комбинация передач: 42-34-24 зуб., 48-38-28 зуб.
- Длина шатунов: 170, 175 мм



BB-UN300

BB-UN300

Каретка под квадрат

- Высококачественный и высокопроизводительный картридж каретки SHIMANO под квадрат
- Улучшенная стабильность цепи благодаря стабилизатору линии цепи
- Доступны 3 варианта конструкции
 - » Стандартная, с креплением E-типе и под кожух цепи
- Материал адаптера: алюминий



RD-TY500
 SiS INDEX



RD-TY300
 SiS INDEX



RD-TY200-GS
 SiS INDEX



CS-HG200-7
 HG HUBS



FH-TY500-7

RD-TY500

Задний переключатель (7/6 скоростей)

- **Плавное, легкое и надежное переключение**
 - » Легкое переключение для комфортного длительного катания
 - Механизм Double Servo-Panta
 - » Легче переключение и пониженное искривление наконечника оплетки
 - Вращающийся ролик, направляющий трос
- **Быстрая и легкая сборка**
 - » Фиксирующая гайка троса с предварительной сборкой
- **Емкость: 43 зуб.**

RD-TY300

Задний переключатель (7/6 скоростей)

- **Плавное и уверенное переключение**
 - » Легкое переключение для комфортного длительного катания
 - Механизм Double Servo-Panta
- **Быстрая и легкая сборка**
 - » Фиксирующая гайка троса с предварительной сборкой
- **Емкость: 43 зуб.**

RD-TY200-GS

Задний переключатель

- **3x7/6-скоростной задний переключатель**
- **Отличные характеристики переключения передач**
- **Конструкция с двойным натяжением**
- **Только сочетание трех передних звезд и задних звезд 14-28 зуб.**
- **Спортивный дизайн в черном цвете**

CS-HG200-7

Кассета (7 скоростей)

- **Плавное, легкое и надежное переключение**
 - » Надежное переключение передач
 - HYPERGLIDE
 - » Антискоррозионная поверхностная обработка и улучшенный вид по сравнению с CS-HG20-7
- **Комбинация передач: 12-28 зуб., 12-32 зуб.**

FH-TY500-7

Задняя втулка FREEHUB для ободного тормоза (7-скоростная)

- **Плавное и надежное вращение для беззаботного катания**
 - » Радиально-упорные подшипники снижают нагрузку на ось
 - Подшипник типа «конус-чашка»
 - Более равномерное натяжение спиц, чем в системе задней втулки для увеличения прочности и срока службы колес
- **Система регулируемых подшипников**
 - Подшипник типа «конус-чашка»
 - С эксцентром (FH-TY500-7-QR)
 - Гайка (FH-TY500-7-NT)

XTR

DEORE XT

SLX

DEORE

SAINT

ZEE

Серия SHIMANO

ALIVIO

ACERA
 9-скоростные

ALTUS
 9-скоростные

ACERA
 ALTUS 8/7 с.

TOURNEY TX

TOURNEY

TOURNEY TZ

DEORE XT

DEORE

ALIVIO

ACERA

ALFINE

NEXUS

Динамо-втулка

DURA-ACE

ULTEGRA

SHIMANO 105

TIAGRA

SORA

CLARIS

TOURNEY A070

Серия SHIMANO

Другие

GRX

ST-EF41



SL-TX50-L



SL-TX50-7R



SL-TX50-LN

SL-FT55-7R



SL-TX30-7R



SL-TX30-LN



SL-TX30-6R



Шифтер DUAL SIS

ST-EF41-7R/6R/L

Тормозные ручки/шифтеры EZ FIRE Plus (3x7/6 скоростей)

- Легкое переключение с большим ресурсом для катания без хлопот
 - » с тормозной ручкой под 2 пальца с отличной эргономикой
 - Привлекательный, легко читаемый и интуитивный OPTICAL GEAR DISPLAY для удобного определения положения передач с одного взгляда
- Обновленный дизайн для соответствия современному велосипедному стилю
 - » Совместимые типы тормозов: V-BRAKE, механический дисковый тормоз (MTB)

SL-TX50-7R/6R/L

Шифтер Thumb Shifter Plus (3x7/6 скоростей)

- OPTICAL GEAR DISPLAY
 - » Каждый шифтер TOURNEY имеет OPTICAL GEAR DISPLAY для удобного определения положения передач с одного взгляда
- Интуитивное и приятная работа (дополнительный бонус переключения для новичков)
- OPTICAL GEAR DISPLAY с окошечком для быстрого определения положения передач с первого взгляда

Задний шифтер SIS

SL-TX50-7R/6R/LN

Шифтер Thumb Shifter Plus (3x7/6 скоростей) (левый шифтер - не SIS)

SL-FT55-7R

Thumb Shifter Plus (7 скоростей)

- OPTICAL GEAR DISPLAY
 - » Каждый шифтер TOURNEY имеет OPTICAL GEAR DISPLAY для простого определения положения передач с одного взгляда
- Интуитивное и приятная работа (дополнительный бонус переключения для новичков)
- Хромированная верхняя крышка (SL-FT55-7R)
- Оптический индикатор передач с окошечком для быстрого определения положения передач с первого взгляда

SL-TX30-7R/6R/LN

Шифтер Thumb Shifter Plus (3x7/6 скоростей) (левый шифтер - не SIS)

RD-TY200-SS



RD-TY21-B-SS



RD-TY21-B-GS



CN-HG40



HB-IM40



FH-IM20



RH-IM10

RD-TY200-SS

Задний переключатель

- 1x7/6-скоростной задний переключатель с короткой лапкой (Short Cage)
- Отличные характеристики переключения передач и широкий выбор вариантов переключения
 - » Конструкция с двойным натяжением
- Достаточный дорожный просвет для велосипедов с диаметром колес 18 дюймов
- Множество комбинаций передач обеспечивает широкую совместимость
 - » 14-28 зуб., 14-34 зуб. (MF-TZ510)
 - » 12-28 зуб., 12-32 зуб. (CS-HG200-7)
- Макс. низшая звезда: 34 зуб.
- Спортивный дизайн в черном цвете
- Емкость: 20 зуб.

RD-TY21-B-SS/GS

Задний переключатель (6-скоростей)

- 6-скоростное заднее индексное переключение SIS
- Версия GS/SS, прямое крепление, спецификация с держателем имеется для стандартных и обратных дропаутов
- Конструкция с двойным натяжением
- 11-зубый ролик: долговечный и менее шумный
- Емкость: 28 зуб. (SS), 34 зуб. (GS)
- Варианты цвета: черный, серебристый

CN-HG40

Цепь HG

- Цепь HG для прецизионного индексного переключения HYPERDRIVE SIS/DUAL SIS
- Вес: 324 г

HB-IM40

Передняя втулка

- Передняя втулка, совместимая с роллерным тормозом (BR-IM35-FF), для колес 26 или более дюймов
- Тормозная система с ограничителем усилия POWER MODULATOR
 - » Передняя втулка, совместимая с роллерным тормозом, имеет встроенный ограничитель тормозного усилия POWER MODULATOR, который предотвращает избыточное давление тормоза

FH-IM20

Задняя втулка FREEHUB под роллерный тормоз

- Для CS-HG20-7
- Ширина: 134,7 мм (7 скоростей)

RH-IM10/IM11

Стальная задняя втулка

- Многоскоростная задняя втулка, совместимая с роллерным тормозом (BR-IM35-FF)
- O.L.D.: 132,7 мм (6-скоростная), 134,7 мм (7-скоростная)

MTB

ТУРИЗМ
ГОРОДСКОЙ
ШОССЕ
ГРАВИЙ
КОЛЕСО
ПЕДАЛЬ

XTR

DEORE XT

SLX

DEORE

SAINT

ZEE

Серия SHIMANO

ALIVIO

ACERA
9-скоростныеALTUS
9-скоростныеACERA
ALTUS 8/7 с.

TOURNEY TX

TOURNEY

TOURNEY TZ

DEORE XT

DEORE

ALIVIO

ACERA

ALFINE

NEXUS

Динамо-втулка

DURA-ACE

ULTEGRA

SHIMANO 105

TIAGRA

SORA

CLARIS

TOURNEY A070

Серия SHIMANO

Другие

GRX



SL-TZ500

Шифтер Thumb Shifter (3x7/6 скоростей)

- Новый индикатор положения передач позволяет определить положение передач с одного взгляда
- Эргономичная форма ручки
- Функция легкой сборки
- 7-скоростная задняя система индексного переключения SIS (SL-TZ500-7R)
- 6-скоростная задняя система индексного переключения SIS (SL-TZ500-6R)
- Задняя система переключения без SIS (SL-TZ500-LN)

FD-TZ500-DS6

Передний переключатель

- Down Swing
- 42-34-22 зуб.
- С верхней тягой / с нижней тягой
- Функция легкой сборки

FD-TZ510-DS6

Передний переключатель

- Down Swing
- 48-38-28 зуб.
- С верхней тягой / с нижней тягой
- Улучшенные характеристики переключения
- Функция легкой сборки

RD-TZ500

Задний переключатель (6-скоростей)

- 6 скоростей
- Прямое крепление, спецификация с держателем
- 28 зуб. макс.
- SIS
- Функция легкой сборки



MF-TZ510-7-CP
вид спереди
MEGARANGE



MF-TZ510-7
MEGARANGE



MF-TZ500-7
MEGARANGE



MF-TZ500-7-CP
вид сзади



MF-TZ500-7-CP
вид спереди
MEGARANGE



MF-TZ510-6



MF-TZ510-6-CP
вид спереди



MF-TZ500-6



MF-TZ500-6-CP
вид сзади



MF-TZ500-6-CP
вид спереди

7 скоростей

MF-TZ510-7

Многоскоростная трещотка

- МТВ SHIMANO под 7-скоростей
- Улучшенная устойчивость к коррозии по сравнению с MF-TZ500
- Доступна опция с защитой спиц
- Звезды: 14-34T, 14-28T

MF-TZ500-7

Многоскоростная трещотка (3x7 скоростей)

- Легкая конструкция
- Функция легкой сборки
- Привлекательный внешний вид с защитой спиц (MF-TZ500-7-CP)
 - MEGARANGE 14-34 зуб.
- Комбинация передач: 14-28 зуб., 14-34 зуб.

6 скоростей

MF-TZ510-6

Многоскоростная трещотка

- МТВ SHIMANO под 6-скоростей
- Улучшенная устойчивость к коррозии по сравнению с MF-TZ500
- Доступна опция с защитой спиц
- Звезда: 14-28T

MF-TZ500-6

Многоскоростная трещотка (3x6 скоростей)

- Легкая конструкция
- Функция легкой сборки
- Привлекательный внешний вид с защитой спиц (MF-TZ500-6-CP)
- Комбинация передач: 14-28 зуб.

MTB

ТУРИЗМ
ГОРОДСКОЙ
ШОССЕ
ГРАВИЙ
КОЛЕСО
ПЕДАЛЬ

XTR

DEORE XT

SLX

DEORE

SAINT

ZEE

Серия SHIMANO

ALIVIO

ACERA
9-скоростные

ALTUS
9-скоростные

ACERA
ALTUS 8/7 с.

TOURNEY TX

TOURNEY

TOURNEY TZ

DEORE XT

DEORE

ALIVIO

ACERA

ALFINE

NEXUS

Динамо-втулка

DURA-ACE

ULTEGRA

SHIMANO 105

TIAGRA

SORA

CLARIS

TOURNEY A070

Серия SHIMANO

Другие

GRX

ТУРИСТИЧЕСКИЙ ВЕЛОСИПЕД

Спортивные и прогулочные поездки на вашем туристическом велосипеде — лучший способ поддержания формы и активного образа жизни.

Куда бы вы ни ехали сегодня, вы захотите оставаться в форме, поддерживать здоровье и получать удовольствие.

SHIMANO разработала линейку компонентов для туристического велосипеда с применением испытанной гоночной технологии для обеспечения высокого качества и работы. Теперь вы имеете все преимущества новейших технологий трансмиссии, системы гидравлических дисковых тормозов, и все это специально адаптировано на применение в туристическом велосипеде.

Достигайте поставленных целей, используя преимущества новейших технологий.



СПОРТИВНОЕ КАТАНИЕ

SHIMANO DEORE XT для туризма является наиболее универсальной трансмиссией. Достаточно долговечная для ежедневных поездок на работу, достаточно надежная для продолжительных туристических поездок как по дорогам, так и по бездорожью со стабильными и точными характеристиками.

❖ ГЛАВНЫЕ ПРЕИМУЩЕСТВА

- Надежные характеристики переключения в сочетании с легкой и плавной работой низкопрофильного заднего переключателя SHIMANO SHADOW RD
- Ручка шифтера RAPIDFIRE PLUS с легко читаемым оптическим индикатором передач OPTICAL GEAR DISPLAY
- Надежная система привода с интегрированной конструкцией защиты цепи



3x10 скоростей

https://productinfo.shimano.com/#/lc/xt_trekking



SL-T8000



SL-T8000



SL-T8000

Шифтер RAPIDFIRE PLUS (3x10 скоростей)

- Устойчивое качество переключения
 - » Широкий и стабильный диапазон регулировки
- Надежное переключение передач
- Легко читаемый оптический индикатор передач
- Вес: 246 г (пара)



FD-T8000

FD-T8000

FD-T8000-H-3

Передний переключатель Down Swing (3x10 скоростей)

FD-T8000-L-3/6

Передний переключатель TOP SWING (3x10 скоростей)

- Устойчивое качество переключения
 - » Широкий и стабильный диапазон регулировки
- Надежное переключение передач
- Емкость: 22 зуб.
- Вес: 169 г (FD-T8000-H-3), 155 г (FD-T8000-L-3), 155 г (FD-T8000-L-6)



FC-T8000



RD-T8000



BB-MT801



BL-T8100

I-spec II



BR-M8100

ICE TECHNOLOGIES



ONE WAY BLEEDING

BR-M8120

ICE TECHNOLOGIES

Four
Piston

FC-T8000

Система HOLLOWTECH II (3x10 скоростей)

- Надежное переключение передач
- Надежная система привода с усовершенствованной конструкцией
 - » Выше эффективность передачи движения
 - » Плавное педалирование
 - » Интегрированная конструкция защиты цепи
 - » Оптимизированный Q-фактор
- Комбинация передач: 48-36-26 зуб.
- Длина шатунов: 170, 175 мм
- Вес: 868 г

НОВИНКА

BB-MT801

Резьбовая каретка типа BB

BB-MT800-P

Каретка с тугой посадкой Press-Fit

RD-T8000-SGS

ЗАДНИЙ ПЕРЕКЛЮЧАТЕЛЬ SHIMANO SHADOW (10-скоростной)

- Устойчивое качество переключения
 - » Широкий и стабильный диапазон регулировки
- Беспроблемная низкопрофильная конструкция с легкой и плавной работой
 - » Низкопрофильный задний переключатель SHIMANO SHADOW RD с низким усилием переключения
- Надежное переключение передач
- Емкость: 47 зуб.
- Вес: 253 г



BL-T8100

Тормозная ручка для гидравлического дискового тормоза под 3 пальца

- Улучшенная эргономика и простота управления
 - » Совместимость с 4-поршневыми тормозными калиперами для лучшей тормозной способности, в частности при установке на электровелосипедах для туризма
- Вес: 108 г

BR-M8100

Калипер гидравлического дискового тормоза

- Превосходная модуляция повышает уровень контроля
 - » Быстрое отведения поршня
- Малый вес
 - » Двухпоршневая конструкция
- Быстрая и легкая сборка
 - » Соединение типа «банджо» и внутренняя прокладка шлангов
- Вес: 392 г (комплект для переднего колеса)

BR-M8120

Калипер гидравлического дискового тормоза

- Превосходная модуляция повышает уровень контроля
 - » Быстрое отведения поршня
- Высокая мощность торможения повышает уверенность и улучшает контроль на спусках
 - » Снижение шума шатания ротора дискового тормоза и увеличение мощности торможения на 10% (по сравнению с M8000)
 - » Четырехпоршневая конструкция
- Быстрая и легкая сборка
 - » Соединение типа «банджо» и внутренняя прокладка шлангов
- Вес: 410 г (комплект для переднего колеса)



SHIMANO **DEORE** для туристических велосипедов

DEFINE YOUR JOURNEY

“Надежность и долговечность”

Уверенность на туристических маршрутах и при повседневном катании. Надежные характеристики при катании как по бездорожью, так и по шоссе.

”Активность и универсальность”

Туристическое и повседневное катание, как по дорогам, так и по бездорожью — серия T6000 подходит для самых разных условий.

❖ ГЛАВНЫЕ ПРЕИМУЩЕСТВА

- Эффективность в любых условиях
- Надежное повседневное и туристическое катание



3x10 скоростей

https://productinfo.shimano.com/#/lc/deore_trekking

SL-T6000-L



SL-T6000-R



FD-T6000-L-3



FD-T6000-H-3



SL-T6000

Ручка шифтера RAPIDFIRE PLUS (3/2x10 скоростей)

- Легкое и интуитивное действие
 - » Легкое переключение со сбалансированным передаточным отношением ручки
 - Трос OPTISLIK
 - » Хорошо видимый, компактный и четкий OPTICAL GEAR DISPLAY
- Варианты цвета: Черный

FD-T6000

Передний переключатель (3x10 скоростей)

- Надежное переключение передач
- Плавное и легкое переключение
 - » Широкий зазор между рамой, крылом и шиной
- Конструкция с верхним хомутом Down Swing (FD-T6000-H3)
- Конструкция TOP SWING (FD-T6000-L3)
- Конструкция TOP SWING (FD-T6000-L6)
- Варианты цвета: черный, серебристый (FD-T6000-L3, FD-T6000-L6)

МТВ

ТУРИЗМ

ГОРОДСКОЙ

ШОССЕ

ГРАВИЙ

КОЛЕСО

ПЕДАЛЬ

XTR

DEORE XT

SLX

DEORE

SAINT

ZEE

Серия SHIMANO

ALIVIO

ACERA

9-скоростные

ALTUS

9-скоростные

ACERA

ALTUS 8/7 c.

TOURNEY TX

TOURNEY

TOURNEY TZ

DEORE XT

DEORE

ALIVIO

ACERA

ALFINE

NEXUS

Динамо-втулка

DURA-ACE

ULTEGRA

SHIMANO 105

TIAGRA

SORA

CLARIS

TOURNEY A070

Серия SHIMANO

Другие

GRX

SHIMANO
DEORE для туристических велосипедов



FC-T6010



FC-T6010

Система HOLLOWTECH II (3x10 скоростей)

- Эффективная передача энергии
 - » Шатун HOLLOWTECH II с конструкцией "4-лапка"
- Совместимы с защитой цепи
 - » Интегрированная конструкция защиты цепи
- Комбинация передач: 48-36-26 зуб.
- Длина шатунов: 170 мм, 175 мм
- Варианты цвета: Черный

BB-MT500-P

Каретка с тугой посадкой Press-Fit

НОВИНКА

BB-MT501

Каретка

- Высокая эффективность передачи движения
 - » Лучшее уплотнение и вращение (BB-MT501)



BB-MT500-P



BB-MT501



RD-T6000-SGS



RD-T6000

ЗАДНИЙ ПЕРЕКЛЮЧАТЕЛЬ SHIMANO SHADOW (10-скоростной)

- Унифицированные характеристики переключения для большинства мест и стилей катания
- Плавное и легкое переключение
 - » Множество комбинаций передач обеспечивает широкую совместимость
- Избегайте зацепления за препятствия
 - » SHIMANO SHADOW RD
- Емкость: 47 зуб.
- Варианты цвета: Черный



CS-HG500-10
HG-X

CS-HG500-10

Кассета HG (10 скоростная)

- Фиксированное качество с долговечной конструкцией и отличной регулируемостью
 - Система SHIMANO HG
- Универсальный диапазон передач поддерживает большинство стилей катания
 - Настроенные на велосипедиста 10-скоростные варианты переключения
- Комбинация передач: 11-25 зуб., 12-28 зуб., 11-32 зуб., 11-34 зуб.



BL-T6000
I-spec II

BL-T6000

Тормозная ручка для гидравлического дискового тормоза

- Оптимизированная кривая тормозного усилия и устойчивость для обычного велосипедиста
 - » Тормозная ручка под 3 пальца, более удобная для повседневного использования
- Более стабильная работа тормозов в различных условиях без изменения положения ручек
 - » Высококачественная колодка устойчивая к загрязнению
- Варианты цвета: черный, серебристый



BL-T6000
I-spec II

BR-M6000



BR-M6000



BR-M6000

Калипер гидравлического дискового тормоза

- Мощное и отзывчивое торможение для большинства стилей катания, от XC вплоть до поездок по горам
- Надежная конструкция с классным внешним видом
 - Легкий калипер
- Плавная и предсказуемая управляемость, с балансом мощности и жесткости
 - » Изолированная колодка и поршень
 - » Совместимость с колодками ICE TECHNOLOGY
- Стабильные характеристики торможения в любых условиях
- Варианты цвета: черный, серебристый (только комплект T6000)

XTR

DEORE XT

SLX

DEORE

SAINT

ZEE

Серия SHIMANO

ALIVIO

ACERA
9-скоростные

ALTUS
9-скоростные

ACERA
ALTUS 8/7 с.

TOURNEY TX

TOURNEY

TOURNEY TZ

DEORE XT

DEORE

ALIVIO

ACERA

ALFINE

NEXUS

Динамо-втулка

DURA-ACE

ULTEGRA

SHIMANO 105

TIAGRA

SORA

CLARIS

TOURNEY A070

Серия SHIMANO

Другие

GRX



BR-T610



BL-T610

BL-T610

Тормозная ручка (2 пальца) для V-BRAKE

BL-T611

Тормозная ручка (3 пальца) для V-BRAKE

BR-T610

V-BRAKE

- Эргономичная ручка под 3 пальца (BL-T611); ручка под 2 пальца (BL-T610)
- Совместимость с I-SPEC
- Внутренний упругий упор для бесшумного возврата ручки
- Колодка картриджного типа S70C мощная и бесшумная работа; M70CT4 для влажных условий
- V-BRAKE с пролетом 107 мм
- Варианты цвета: черный



HB-T610



FH-T610



HB-M6000



FH-M6000



HB-T610

Передняя втулка под тормоз V-BRAKE

FH-T610

Задняя втулка FREEHUB под тормоз V-BRAKE

- Радиально-упорные подшипники и регулируемая система подшипников
 - » «Конус-чашка»
- Высококачественное уплотнение
- Совместим с 10/9/8-скоростными трансмиссиями
- Варианты цвета: черный

HB-M6000

Передняя втулка под дисковый тормоз (ширина 100 мм)

- Прочная и надежная конструкция
 - » Высококачественное уплотнение и радиально-упорные подшипники

FH-M6000

Задняя втулка FREEHUB под дисковый тормоз (ширина 135 мм)

- Прочная и надежная конструкция
 - » Высококачественное уплотнение и радиально-упорные подшипники
- Точное, быстрое и плавное переключение

SHIMANO ALIVIO для туристических велосипедов

ТИХИЙ, УПРАВЛЯЕМЫЙ, ДОЛГОВЕЧНЫЙ

Тихий: можно сконцентрироваться на катании, наслаждаясь звуками природы.

Управляемый: легко контролировать велосипед. Легкое переключение и торможение.

Долговечный: группа, компоненты которой прослужат вам многие годы.

❖ ГЛАВНЫЕ ПРЕИМУЩЕСТВА

- Плавное и легкое переключение с технологией HYPERDRIVE
- Тихое переключение за счет снижения приводного шума
- Долго сохраняющийся чистый вид с антикоррозионным материалом
- Длительный срок службы с хорошим качеством уплотнения. Обслуживаемые подшипники не вредят окружающей среде



3x9 скоростей

https://productinfo.shimano.com/#/lcalivio_trekking



FC-T4060



FC-T4060

Система (3x9 скоростей)

НОВИНКА

BB-MT501

Каретка

FC-T4010

Система OCTALINK (3x9 скоростей)

BB-ES300

Каретка OCTALINK

- Плавное и точное переключение с технологией HYPERDRIVE
 - » Имеются два варианта, 2-КОМПОНЕНТНАЯ СИСТЕМА ШАТУНОВ (T4060) и OCTALINK (T4010)
 - » Имеются 2 спецификации 44-32-22 зуб./48-36-26 зуб.
- Тихое переключение за счет снижения приводного шума (48 зуб.)
- Совместима с кожухом цепи
- С защитой цепи или без защиты цепи
- Логотип ALIVIO (T4060), логотип SHIMANO (T4010)
- Выше качество уплотнения (BB-MT501)
- Варианты цвета: черный, серебристый



BB-MT501



FC-T4060



FC-T4010



BB-ES300



FC-T4010



SHIMANO ALIVIO для туристических велосипедов



RD-T4000

RD-T4000



CS-HG400-9



BL-T4010

BL-T4000



BR-T4000

BR-T4000



DH-T4000-1N

DH-T4050-1D

RD-T4000

Задний переключатель (9 скоростей)

- Легкое, точное, бесшумное и плавное переключение
 - » Механизм Double Servo-panta
- 9-СКОРОСТНАЯ ТРАНСМИССИЯ
 - » Ниже профиль, чем у нынешнего RD-M430
- Емкость: 45 зуб.
- Варианты цвета: черный, серебристый

CS-HG400-9

Кассета HG (9-скоростная)

- Легкая конструкция
- Быстрая установка
- Комбинации передач
 - » 11-28 зуб., 11-32 зуб., 11-34 зуб., 12-36 зуб. (12-36 зуб. не для RD-T4000)

BL-T4000

Тормозная ручка под 2 пальца

BL-T4010

Тормозная ручка под 3 пальца

BR-T4000

V-BRAKE

- Легкое и бесшумное действие с внутренним упругим упором
 - » Тормозная ручка с внутренним упругим упором
 - » Доступны тормозная ручка под 2 пальца (BL-T4000) и тормозная ручка под 3 пальца (BL-T4010)
- Анодированная дюралева ручка
- Варианты цвета: черный, серебристый

DH-T4000-1N

Динамо-втулка

- 6 В-1,5 Вт
- Легкая компактная конструкция
- Соответствует StVZO
- Варианты цвета: черный

DH-T4050-1D

Динамо-втулка

- Миниатюрная конструкция повышает эффективность катания
 - » Внутренняя алюминиевая структура обмотки
- Близкое передаточное отношение переключения передач снижает уровень стресса при катании
 - » Конструкция оптимизирована для питания 6 В-1,5 Вт
- Совместимость дискового тормоза для более уверенного торможения
 - » CENTER LOCK
- Варианты цвета: черный

FREE TO WANDER

Пробуйте новые маршруты, исследуйте без особого места назначения, обновляйтесь с ACERA.

❖ ГЛАВНЫЕ ПРЕИМУЩЕСТВА

- Плавное, легкое и точное переключение с технологией HYPERDRIVE
- Удовольствие от начинки из нержавеющей стали
- Легкое действие с тормозной ручкой под 3 пальца



3/2x9 скоростей

https://productinfo.shimano.com/#/lc/acera_trekking



FD-T3000-TS3



FD-T3000-2-TS3



FC-T3010



BB-ES300

FD-T3000-TS3/TS6

Передний переключатель TOP SWING (3x9 скоростей)

- **Плавное действие и точное переключение**
 - » Широкий линк для надежности и точности переключения.
 - Технология HYPERDRIVE
- **Быстрая и легкая установка**
 - » Хомут и фиксирующий винт троса в сборе
- **Емкость: 22 зуб.**

FD-T3000-2-TS3

Передний переключатель TOP SWING (2x9 скоростей)

- **Плавное и точное переднее переключение**
 - HYPERDRIVE
 - » Аккуратное и надежное переключение
 - Широкий линк
- **Быстрая и легкая установка**
 - » Хомут и фиксирующий винт троса в сборе
- **Универсальная тяга**
- **Емкость: 16 зуб.**

FC-T3010

Система (3x9 скоростей) (с логотипом SHIMANO)

- **Расширяйте маршруты в городе четкими и надежными переключениями**
 - » Под брендами ACERA и SHIMANO
 - » OCTALINK: T3010-8 (логотип ACERA)
 - Под КВАДРАТ: T3010 (логотип SHIMANO)
 - » Улучшенное управление цепью для уверенного и точного переключения
 - Технология HYPERDRIVE
- **Более легкое и свободное управление**
- **Комбинация передач: 44-32-22 зуб., 48-36-26 зуб.**
- **Варианты цвета: черный, серебристый**

BB-ES300

Каретка OCTALINK

- **Жесткость и легкость для эффективной передачи энергии**
 - » Долговечная усиленная шлицевая конструкция
 - 8 шлицевой интерфейс OCTALINK увеличивает прочность и жесткость всей сборки
 - » На 26 г легче, чем BB-ES25
- **Быстрая и точная сборка**
 - » Хороший контроль линии цепи со стабилизатором цепи

SHIMANO
ACERA для туристических велосипедов



RD-T3000-SGS

Задний переключатель (9 скоростей)

- **Точная и надежная работа**
 - » Плавное и легкое переключение
 - Механизм Double Servo-Panta
- **Катайтесь свободно**
 - » Меньше вероятность зацепиться за помеху
 - Ниже профиль, чем у существующего RD-M390
- **Плавное долговечное переключение**
 - » Регулировочные винты из нержавеющей стали
- **Быстрая и легкая установка**
 - » Фиксирующий винт троса в сборе
- **Емкость: 45 зуб.**
- **Варианты цвета: черный, серебристый**



HB-T3000

Передняя втулка

FH-T3000

Задняя втулка FREEHUB

- **Длительный срок службы**
 - » Высококачественное уплотнение
 - » Система регулируемых подшипников
- **Варианты цвета: черный, серебристый**

MTB
ТУРИЗМ
ГОРОДСКОЙ
ШОССЕ
ГРАВИЙ
КОЛЕСО
ПЕДАЛЬ

XTR

DEORE XT

SLX

DEORE

SAINT

ZEE

Серия SHIMANO

ALIVIO

ACERA
9-скоростные

ALTUS
9-скоростные

ACERA
ALTUS 8/7 с.

TOURNEY TX

TOURNEY

TOURNEY TZ

DEORE XT

DEORE

ALIVIO

ACERA

ALFINE

NEXUS

Динамо-втулка

DURA-ACE

ULTEGRA

SHIMANO 105

TIAGRA

SORA

CLARIS

TOURNEY A070

Серия SHIMANO

Другие

GRX

ГОРОДСКОЙ

КОМПОНЕНТЫ, РАЗРАБОТАННЫЕ ДЛЯ БОЛЕЕ КОМФОРТНОЙ ЕЗДЫ

SHIMANO продолжает оттачивать концепцию comfort новейшими компонентами, предназначенными для создания ощущения повышенного комфорта и контроля.



ДЛЯ НАЧИНАЮЩИХ	SHIMANO	ALFINE	INTER 10	
	SHIMANO	ALFINE	INTER 8	
	SHIMANO	Nexus	INTER 6	
	SHIMANO	Nexus	INTER 7	
	SHIMANO	Nexus	INTER 5	
	SHIMANO	Nexus	INTER 3	
ВЫСОКИЙ КЛАСС				



SHIMANO ALFINE

FOR SPORTY AND FASHIONABLE CYCLING

Порадите город стильным ALFINE — высококачественной группой компонентов, созданной для взыскательного городского велосипедиста. Наряду с высоким качеством ALFINE дает вам утонченность, универсальность и легкое переключение. Как в 8-скоростной так и в 11-скоростной конфигурациях ALFINE имеет презентабельный внешний вид и широкий диапазон передач. Это украшающие для любой рамы.

❖ ГЛАВНЫЕ ПРЕИМУЩЕСТВА

- Для кроссовых и шоссейных велосипедов
- Высокоэффективная 11/8-скоростная втулка



МТВ
ТУРИЗМ
ГОРОДСКОЙ
ШОССЕ
ГРАВИЙ
КОЛЕСО
ПЕДАЛЬ

XTR

DEORE XT

SLX

DEORE

SAINT

ZEE

Серия SHIMANO

ALIVIO

ACERA
9-скоростные

ALTUS
9-скоростные

ACERA
ALTUS 8/7 с.

TOURNEY TX

TOURNEY

TOURNEY TZ

DEORE XT

DEORE

ALIVIO

ACERA

ALFINE

NEXUS

Динамо-втулка

DURA-ACE

ULTEGRA

SHIMANO 105

TIAGRA

SORA

CLARIS

TOURNEY A070

Серия SHIMANO

Другие

GRX

INTER 11



SG-S7001-11



SL-S700



SL-S700



SG-S7001-11

Многоскоростная втулка с внутренним механизмом переключения для применения с дисковым тормозом (11-скоростная)

- Усовершенствованная внутренняя структура для лучшего зацепления зубьев
- Плавные характеристики переключения
- Улучшенные характеристики для применения как на электровелосипедах E-BIKE, так и на обычных велосипедах
- Передаточное отношение: 409%
- Вес: 1665 г
- Варианты цвета: Черный, серебристый

SL-S700

Шифтер RAPIDFIRE PLUS (11 скоростей)

- Переключение на несколько передач
 - » INSTANT RELEASE, MULTI RELEASE и 2-WAY RELEASE
- Такое же переключение, как у модели заднего переключателя
- Варианты цвета: черный, серебристый

INTER 8



SG-S7001-8



SG-S7001-8



SL-S7000-8

SL-S7000-8

SG-S7001-8

Многоскоростная втулка с внутренним механизмом переключения для применения с дисковым тормозом (8 скоростная)

- Повышенные общий комфорт и эффективность катания
 - » Более высокая эффективность переключения даже при сильном натяжении цепи, обусловленном двигателями электровелосипедов E-bike
 - » Усовершенствование подходит для применения как на электровелосипедах E-bike, так и на обычных велосипедах
- Передаточное отношение: 307%
- Вес: 1670 г
- Варианты цвета: Черный, серебристый

SL-S7000-8

Шифтер RAPIDFIRE PLUS (8 скоростей)

SM-S7000-8

Комплект мелких деталей

- Приятный внешний вид
 - » 8-скоростной шифтер RAPIDFIRE
- Улучшенный замок звезды для структуры top-normal
- Варианты цвета: черный, серебристый



SM-S7000-8



BL-S7000



BL-S7000



BR-S7000



BR-S7000



CS-S500



CT-S500



CT-S510

BL-S7000

Набор гидравлических дисковых тормозов

- Прекрасно подходит к велосипедам со втулкой со встроенным в нее механизмом переключения передач урбанистического стиля
 - » Прекрасное сочетание функциональности и замечательного внешнего вида
 - Эргономичный дизайн ручки для легкого доступа и контроля даже в перчатках
 - Оптимизированная оперативная характеристика для легкости управления
 - Трехпальчатая длина ручки
- Варианты цвета: черный, серебристый

BR-S7000

Набор гидравлических дисковых тормозов

- Прекрасно подходит к велосипедам со втулкой со встроенным в нее механизмом переключения передач урбанистического стиля
 - » Прекрасное сочетание функциональности и замечательного внешнего вида
 - Оптимизированная оперативная характеристика для легкости управления
- Варианты цвета: черный, серебристый

CS-S500

Задняя звезда

- Специальная однозвездочная конструкция с натяжителем цепи
- Модифицированный профиль зубьев для предотвращения проскакивания цепи
- Звезды на 18 и 20 зуб.

CT-S500

Натяжитель цепи

CT-S510

Натяжитель цепи (с фиксированным роликом)

- Для вертикальных дропаутов

XTR

DEORE XT

SLX

DEORE

SAINT

ZEE

Серия SHIMANO

ALIVIO

ACERA
9-скоростные

ALTUS
9-скоростные

ACERA
ALTUS 8/7 с.

TOURNEY TX

TOURNEY

TOURNEY TZ

DEORE XT

DEORE

ALIVIO

ACERA

ALFINE

NEXUS

Динамо-втулка

DURA-ACE

ULTEGRA

SHIMANO 105

TIAGRA

SORA

CLARIS

TOURNEY A070

Серия SHIMANO

Другие

GRX



FC-S501



FC-S501



BB-RS501



CN-HG93



DH-UR700-3D

3,0 Вт

Дисковый тормоз

DH-UR700-3D

3,0 Вт

Дисковый тормоз



DH-S501



DH-S501



FC-S501

BB-RS501 2-компонентная система с защитой цепи

- Передняя звезда: 45 зуб., 42 зуб., 39 зуб.
- Конструкция с одинарной или двойной защитой цепи
- Варианты цвета: Черный рояль, Серебристый

НОВИНКА

BB-RS501

Каретка

BB-RS500-PB

Каретка с тугой посадкой Press-Fit

- Длительный срок службы
 - Новая конструкция уплотнения

CN-HG93

9-скоростная сверхзкая цепь HG

- Прецизионная конструкция
- Повышенная износостойкость
- Вес: 299 г

DH-UR700-3D

3,0 Вт для дискового тормоза, тип с эксцентриком

- Компактная и легкая конструкция
 - » Внутренний механизм новой конструкции на 28 г легче, чем DH-T8000-3D
- Низкое сопротивление вращению
 - » Более эффективное вращение колес дает уменьшение динамического сопротивления до 44% по сравнению с DH-T8000
 - Новая конструкция кольцевого магнита
- Надежное качество уплотнения
 - » Радиально-упорные подшипники
 - Подшипник типа «конус-чашка»

DH-S501

Динамо-штулка

- 6 В-3,0 Вт
- Использовать с дисковым тормозом с креплением CENTER LOCK
- Варианты цвета: Черный рояль, Серебристый
- Вес: 564 г

❖ ГЛАВНЫЕ ПРЕИМУЩЕСТВА

- Для кроссовых и шоссейных велосипедов
- Высокоэффективная 11/8-скоростная втулка
- Платформа E-TUBE для оптимальной гибкости
- Система переключения Di2 для многоскоростной втулки



Электронная спецификация Flathandle

<https://productinfo.shimano.com/#/lc/alfine>

SW-E7000-R

**SW-E7000-R**

Кнопка переключения

- Простота и легкость действия
- Совместимость
 - » Совместимость с компонентами SHIMANO STEPS



SM-S705

**SM-S705**

Комплект мелких деталей

MU-UR510

Узел двигателя

- **Большой зазор для линии ремня или цепи (по сравнению с моделью MU-UR500)**
 - » Ремень шириной 46 мм для системы ременного привода Gates (также доступен в сочетании с цепью)
 - » Порт для подключения электрического провода EW-SD300
 - » Совместимость с E6100 / E6110 / E5000 при использовании адаптера-преобразователя электрического провода AD305
 - » Совместимость с Inter-5E/8 и Alfine-11



MU-UR500

**MU-UR500**

Узел двигателя для SG-C7050

- **Интегрированная трансмиссия и помощь**
 - » Полностью автоматическое переключение для более естественных ощущений от катания
 - SYMPHONIC
- Компактный узел двигателя
- Тихий шум двигателя
- Совместимость с втулкой 11/8 с механизмом переключения

THE STANDARD IN INTERNAL GEARED HUBS

8-скоростная система NEXUS обеспечивает новый уровень дизайна, качества и функциональности. Было достигнуто немало успехов в области технологии, например, внедрение уникального механизма поддержки переключения SHIMANO, который делает переключение по-настоящему легким.

❖ ГЛАВНЫЕ ПРЕИМУЩЕСТВА

- Механизм поддержки переключения, использующий энергию от педалирования для легкого переключения
- Надежное уплотнение
- Прочная надежная конструкция для долгой службы



INTER-8

<https://productinfo.shimano.com/#/lc/nexus>



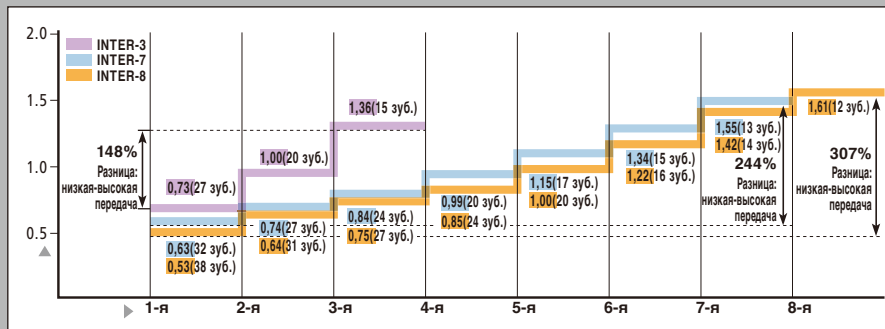
INTER-7

<https://productinfo.shimano.com/#/lc/nexus/inter-7>



INTER-3

<https://productinfo.shimano.com/#/lc/nexus/inter-3>



Широкий диапазон передач INTER-8, INTER-7 и INTER-3

Таблица слева показывает относительные передаточные отношения при использовании со звездой в 20 зуб. Числа в скобках показывают размер звезды, которой соответствует каждое передаточное отношение при переходе к системе с переключателем.



⚠ ОСТОРОЖНО

Пожалуйста, используйте стопорную шайбу, чтобы зафиксировать ось втулки в посадочном месте на раме.



SG-C6001-8D

Втулка с внутренним механизмом переключения для применения с ножным тормозом (8-скоростная)

SG-C6001-8CD

Многоскоростная втулка с внутренним механизмом переключения под ножной и дисковый тормоза (8-скоростная)

SG-C6001-8C

Многоскоростная втулка с внутренним механизмом переключения для применения с ножным тормозом (8-скоростная)

SG-C6001-8V

Втулка с внутренним механизмом переключения для применения с тормозом V-BRAKE (8-скоростная)

SG-C6011-8V

Многоскоростная втулка версии Premium с внутренним механизмом переключения для применения с тормозом V-BRAKE (8-скоростная)

- **Повышенные общий комфорт и эффективность катания**
 - » Более высокая эффективность переключения даже при сильном натяжении цепи, обусловленном двигателями электровелосипедов E-bike
 - » Усовершенствование подходит для применения как на электровелосипедах E-bike, так и на обычных велосипедах
- **Передаточное отношение: 307%**
- **Вес:** 1730 г (SG-C6001-8D), 2090 г (SG-C6001-8CD), 2 040 г (SG-C6001-8C), 1735 г (SG-C6001-8V), 1 685 г (SG-C6011-8V)
- **Варианты цвета:** Черный, серебристый



SM-RTC60



SG-C6061-8D



SG-C6061-8V



SL-C6000-8



BL-C6010



BL-C6010

SM-RTC60

5-болтовый дисковый ротор

- **Повышенная безопасность и улучшенное управление для широкого круга велосипедистов**
 - » Многоскоростная втулка тройного торможения оснащена передним и задним дисковыми тормозами плюс ножной тормоз для дополнительной безопасности
 - Специальный размер крепления дискового тормоза на 5 болтах
- **Варианты цвета: черный, серебристый**

SG-C6061-8D

Многоскоростная втулка с внутренним механизмом переключения для применения с дисковым тормозом (8 скоростная)

SG-C6061-8V

Втулка с внутренним механизмом переключения для применения с тормозом V-BRAKE (8-скоростная)

- **Повышенные общий комфорт и эффективность катания**
 - » Более высокая эффективность переключения даже при сильном натяжении цепи, обусловленном двигателями электровелосипедов E-bike
 - » Усовершенствование подходит для применения как на электровелосипедах E-bike, так и на обычных велосипедах
- **Передаточное отношение: 307%**
- **Вес: 1680 г (SG-C6061-8D), 1 685 г (SG-C6061-8V)**
- **Варианты цвета: Черный, серебристый**

На 60% мощнее, чем INTER-7 Стандарт DIN Plus
Одобрено стандартом CEN



SL-C6000

Шифтер REVOSHIFT (8-скоростей)

- **Повышенная общая эффективность системы втулки с внутренним механизмом переключения**
 - Усовершенствованная внутренняя структура для более точного чувства переключения
- **Новая и доработанная конструкция, дополняющая серию NEXUS**
- **Варианты цвета: черный, серебристый**

BL-C6010

Тормозная ручка

- **Повышенная эффективность торможения при больших нагрузках**
 - » Перекалиброванное передаточное отношение тормозной ручки для большего тормозного усилия
- **Варианты цвета: черный, серебристый**



SG-C3001-7C

SG-C3001-7C

Втулка с внутренним механизмом переключения для применения с ножным тормозом (7-скоростная)

- Улучшенное внутреннее зацепление зубьев, обеспечивающее более плавное катание
- Новая, доработанная и полированная конструкция, дополняющая велосипед
 - » Стальной корпус втулки
- Элитный вариант (SG-C3001-7C-DX)
- Варианты цвета: Черный, серебристый



SG-C3001-7C

SG-C3001-7C-DX

SG-C3001-7D

Многоскоростная втулка с внутренним механизмом переключения для применения с дисковым тормозом (7-скоростная)

- Улучшенное внутреннее зацепление зубьев, обеспечивающее более плавное катание
- Новая, доработанная и полированная конструкция, дополняющая велосипед
 - » Алюминиевый корпус втулки
- Вариант с дисковым тормозом для велосипедов со спортивным дизайном
 - » Спецификация с дисковым тормозом для самых разных велосипедов
 - CENTER LOCK
- Варианты цвета: черный, серебристый



SG-C3001-7C-DX

SG-C3001-7D

SG-C3001-7R

Втулка с внутренним механизмом переключения для применения с роллерным тормозом (7-скоростная)

- Улучшенное внутреннее зацепление зубьев, обеспечивающее более плавное катание
- Новая, доработанная и полированная конструкция, дополняющая велосипед
 - » Алюминиевый корпус втулки
- Варианты цвета: черный, серебристый



SG-C3001-7D

SG-C3001-7R

SL-7S50

Шифтер RAPIDFIRE PLUS (7 скоростей)

- 2-WAY RELEASE
- Совместимость с Low-normal
- Варианты цвета: черный, серебристый



SL-7S50

SL-C3000

Шифтер REVOSHIFT (7-скоростной)

- Повышенная общая эффективность системы втулки с внутренним механизмом переключения
 - Усовершенствованная внутренняя структура для более точного чувства переключения
- Новая и доработанная конструкция, дополняющая серию NEXUS
- Варианты цвета: черный, серебристый



SL-C3000-7



SG-3R40



Левосторонний для применения без роллерного тормоза



SG-3C41



SL-C2010-3
RAPIDFIRE PLUS Optical Gear Display



SL-3S41E
SL-3S42E

SG-3R40

Задняя втулка INTER-3 (3-скоростная)

- **Внутреннее переключение передач**
 - » Переключение передач не зависит от педалирования. Переключение передач возможно в любое время, стоя на месте, крутя педали или при спуске с горы
- **Механизм модулятора переключения**
 - » Делает переключение во время педалирования более плавным
- **Встроенный механизм поддержки переключения**
- **Вес: 885 г**
- **Варианты цвета: черный, серебристый, белый**

SG-3C41

Задняя втулка INTER-3 (3-скоростная)

- **Внутренняя смазочная муфта, вариант для ножного тормоза**
- **Встроенный ножной тормоз**
- **Встроенный механизм поддержки переключения**
- **Вес: 1120 г**

SL-C2010-3

Ручка шифтера SHIMANO NEXUS RAPIDFIRE PLUS для втулки INTER-3

- **Продуманный кокпит**
 - » Индикатор передач, расположенный под рулем
 - » Числовой индикатор передач позволяет определить положение передачи с первого взгляда
 - OPTICAL GEAR DISPLAY
- **Легкое переключение передач**
 - » Оптимальный ход ручки и легкое действие
 - » Изящный корпус главной ручки
 - RAPIDFIRE PLUS
- **Совместимость с планетарными втулками INTER-3 SG-3R40/SG-3C41**

SL-3S41E

Шифтер REVOSHIFT (3-скоростной)

SL-3S42E

Шифтер REVOSHIFT (3-скоростной)

SL-3S35E

Шифтер REVOSHIFT (3 скорости)

- **Переключение поворотом ручки**
 - » Легкое переключение поворотом не зависит от силы пальцев и позволяет Вам держать руки на руле
- **OPTICAL GEAR DISPLAY**
- **Переключение по всему диапазону**
 - » Нет необходимости последовательно переключаться на каждую передачу. Просто поверните ручку на нужную передачу
- **Две различных длины грипс: SL-3S41E (короткие) SL-3S42E (длинные)**

XTR

DEORE XT

SLX

DEORE

SAINT

ZEE

Серия SHIMANO

ALIVIO

ACERA
9-скоростные

ALTUS
9-скоростные

ACERA
ALTUS 8/7 с.

TOURNEY TX

TOURNEY

TOURNEY TZ

DEORE XT

DEORE

ALIVIO

ACERA

ALFINE

NEXUS

Динамо-втулка

DURA-ACE

ULTEGRA

SHIMANO 105

TIAGRA

SORA

CLARIS

TOURNEY A070

Серия SHIMANO

Другие

GRX



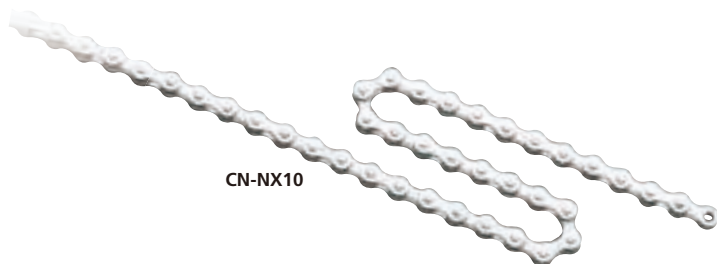
FC-C6000



FC-C6000



BB-UN300



CN-NX10



BR-C6000-F



BR-C6000-R



BR-C6000-F-DX



BR-C6000-R-DX

FC-C6000

Шатуны

- Приятный внешний вид
- Форма и обработка поверхности обеспечивают более привлекательный дизайн
- Передняя звезда: 33 зуб., 38 зуб. (сталь)
- Варианты цвета: черный, серебристый

BB-UN300

Каретка под квадрат

- Высококачественный и высокопроизводительный картридж каретки SHIMANO под квадрат
- Улучшенная стабильность цепи благодаря стабилизатору линии цепи
- Доступны 3 варианта конструкции
 - » Стандартная, с креплением E-type и под кожух цепи
- Материал адаптера: алюминий

CN-NX10

Цепь

- Антикоррозионная защита
 - » Антикоррозионная обработка для увеличения срока службы

BR-C6000

Роллерный тормоз

- Повышенная эффективность торможения при больших нагрузках
 - » Превосходит стандарт EN (общий вес 130 кг) как для переднего, так и для заднего тормоза
 - » Тормозное усилие на 30% больше для переднего и на 10% больше для заднего тормоза (по сравнению с существующей моделью)
- С новым передаточным отношением тормозной ручки BL-C6010

BR-C6000-DX

Высокопрочный роллерный тормоз, предназначенный для совместно используемых велосипедов

- Коррозионностойкий внешний колпачок предотвращает ржавление
 - » Внешний колпачок SUS



BR-C6050-F



BR-C3010-F



BR-C3010-R



BR-C3000-F



BR-C3000-R



BR-C3000-F-DX



BR-C3000-R-DX



HP-NX10

BR-C6060-F

Интегрированный во втулку роллерный тормоз с модуляцией усилия для переднего электродвигателя

- Передняя динамо-втулка с роллерным тормозом, объединенная с POWER MODULATOR
- Совместимость с передней втулкой или электродвигателем со шлицами для роллерного тормоза втулки
- Тормозное усилие и рассеивание тепла такие же, как на BR-C6000-F

BR-C6050-F

Роллерный тормоз

- » Диапазоны общей массы велосипеда. BR-C6050: 70–100 кг, BR-C6060: 100–130 кг.
- » Те же требования к раме, что и для модели BR-C6060.

BR-C3010

Роллерный тормоз

- Повышенная эффективность торможения при больших нагрузках
 - » Превосходит стандарт EN (общий вес 100 кг) как для переднего, так и для заднего тормоза
 - » Тормозное усилие на 30% больше для переднего и на 10% больше для заднего тормоза (по сравнению с существующей моделью)
 - С новым передаточным отношением тормозной ручки BL-C6010
 - » Ротор большого диаметра ускоряет отвод тепла

BR-C3000

Роллерный тормоз

- Повышенная эффективность торможения при больших нагрузках
 - » Превосходит стандарт EN (общий вес 100 кг) как для переднего, так и для заднего тормоза
 - » Тормозное усилие на 30% больше для переднего и на 10% больше для заднего тормоза (по сравнению с существующей моделью)
 - С новым передаточным отношением тормозной ручки BL-C6010
 - » Стандартный отвод тепла

BR-C3000-DX

Высокопрочный роллерный тормоз, предназначенный для совместно используемых велосипедов

- Коррозионноустойчивый внешний колпачок предотвращает ржавление
 - » Внешний колпачок SUS

HP-NX10

Замок рулевой колонки NEXUS

- Запирающее действие
 - » Замок рулевой колонки заменяет верхние компоненты колонки, чтобы обеспечить функцию запирания колонки, которая фиксирует припаркованный велосипед

XTR

DEORE XT

SLX

DEORE

SAINT

ZEE

Серия SHIMANO

ALIVIO

ACERA
9-скоростные

ALTUS
9-скоростные

ACERA
ALTUS 8/7 с.

TOURNEY TX

TOURNEY

TOURNEY TZ

DEORE XT

DEORE

ALIVIO

ACERA

ALFINE

NEXUS

Динамо-втулка

DURA-ACE

ULTEGRA

SHIMANO 105

TIAGRA

SORA

CLARIS

TOURNEY A070

Серия SHIMANO

Другие

GRX

Динамо-втулка SHIMANO



DH-C6000-1R

1,5 Вт



DH-C6000-1R

1,5 Вт



DH-C3000-1N

1,5 Вт



DH-C3000-1N

1,5 Вт



DH-C3000-3N-NT

3,0 Вт



DH-C3000-3N-QR

3,0 Вт



DH-C3000-2N-NT

2,4 Вт

DH-C3000-1N

1,5 Вт для V-BRAKE, класс C3000

DH-C6000-1R

1,5 Вт для роллерного тормоза

DH-C6000-2R

2,4 Вт для роллерного тормоза

- Соответствует StVZO
- Серия DH-C3000/6000-1N
 - » Конструкция оптимизирована для питания 6 В-1,5 Вт
 - » Более компактная структура с меньшим общим весом
- Приятный внешний вид, для версии с роллерным тормозом
- Вес: 960 г (DH-C6000-2R)
- Варианты цвета: черный, серебристый

DH-C3000-3N-NT

Динамо-втулка 3,0 Вт под тормоз V-BRAKE

DH-C3000-3N-QR

Динамо-втулка 3,0 Вт под тормоз V-BRAKE

DH-C3000-2N-NT

Динамо-втулка 2,4 Вт под тормоз V-BRAKE

DH-C3000-2N-QR

Динамо-втулка 2,4 Вт под тормоз V-BRAKE

- 6 В-3,0 Вт (DH-C3000-3N-NT/QR)
- 6 В-2,4 Вт (DH-C3000-2N-NT/QR)
- Стабильные характеристики и улучшенная долговечность
 - » Улучшенная структура уплотнения
 - » Обновленный внешний вид для наилучшего согласования с C3000 (black, silver)
- Вес: 712 г (DH-C3000-3N-NT), 700 г (DH-C3000-3N-QR), 705 г (DH-C3000-2N-NT), 700 г (DH-C3000-2N-QR)
- Варианты цвета: черный, серебристый (DH-C3000-3N-NT/QR, DH-C3000-2N-NT)



DH-3D37

3,0 Вт Диск. тормоз



DH-3D32

3,0 Вт Диск. тормоз



DH-F703-S

3,0 Вт

DH-3D37-QR

для дискового тормоза

DH-3D32 (QR/NT)

для дискового тормоза

- 6 В-3,0 Вт
- Имеется спецификация CENTER LOCK (DH-3D37)
- Имеется спецификация с 6-болтовым ротором (DH-3D32)
- Внутренняя алюминиевая структура обмотки
- С меньшим общим весом
- Варианты цвета: черный, серебристый









DH-F703-S

Динамо-втулка (6 В-3,0 Вт)









- Предназначена для велосипедов с маленькими колесами
- O.L.D.: 74 мм
- Совместима с радиальным спицеванием
- Логотип SHIMANO

Динамо-втулка SHIMANO

Полный ассортимент для различных применений

Стандарт	V-BRAKE	Дисковый тормоз	Роллерные тормоза
3,0 Вт	<p>QR NUT</p> <p>DH-C3000-3N</p> <ul style="list-style-type: none"> • Колесо 16"-28" Колесо 400-716 мм 	<p>QR</p> <p>DH-3D37</p> <ul style="list-style-type: none"> • Крепление ротора CENTER LOCK • Колесо 16"-28" Колесо 400-716 мм 	
	<p>QR</p> <p>DH-F703-S</p> <ul style="list-style-type: none"> • Логотип SHIMANO • Колесо 16"-20" Колесо 400-536 мм 	<p>QR NUT</p> <p>DH-3D32</p> <ul style="list-style-type: none"> • Крепление ротора на 6 болтах • Колесо 16"-28" Колесо 400-716 мм 	
2,4 Вт	<p>QR NUT</p> <p>DH-C3000-2N</p> <ul style="list-style-type: none"> • Колесо 16"-28" Колесо 400-716 мм 		<p>NUT</p> <p>DH-C6000-2R</p> <ul style="list-style-type: none"> • Колесо 26"-28" Колесо 646-716 мм 
	<p>QR</p> <p>DH-T4000-1N</p> <ul style="list-style-type: none"> • Колесо 18"-28" Колесо 448-716 мм 	<p>QR</p> <p>DH-T4050-1D</p> <ul style="list-style-type: none"> • Колесо 18"-28" Колесо 448-716 мм 	<p>NUT</p> <p>DH-C6000-1R</p> <ul style="list-style-type: none"> • Колесо 16"-28" Колесо 646-716 мм 
1,5 Вт			

QR Эксцентрик
NUT ГАЙКА
ET E-THRU

Спорт	V-BRAKE	Дисковый тормоз	Роллерные тормоза
3,0 Вт	<p>QR</p> <p>DH-T670-3N</p>  <ul style="list-style-type: none"> • Колесо 26"-28" Колесо 646-716 мм 	<p>ET</p> <p>DH-UR708-3D</p> <ul style="list-style-type: none"> • Крепление ротора CENTER LOCK • Колесо 26"-28" Колесо 646-716 мм • 15 мм с осью E-THRU 	
	<p>QR</p> <p>DH-3N72</p> <ul style="list-style-type: none"> • Колесо 26"-28" Колесо 646-716 мм 	<p>ET</p> <p>DH-UR705-3D</p> <ul style="list-style-type: none"> • Крепление ротора CENTER LOCK • Колесо 26"-28" Колесо 646-716 мм • 12 мм с осью E-THRU 	
		<p>QR</p> <p>DH-UR700-3D</p> <ul style="list-style-type: none"> • Крепление ротора CENTER LOCK • Колесо 26"-28" Колесо 646-716 мм 	
		<p>QR</p> <p>DH-S501</p> <ul style="list-style-type: none"> • Крепление ротора CENTER LOCK • Колесо 26"-28" Колесо 646-716 мм 	
		<p>QR</p> <p>DH-3D72</p> <ul style="list-style-type: none"> • Крепление ротора CENTER LOCK • Колесо 26"-28" Колесо 646-716 мм 	
		<p>QR</p> <p>DH-T675</p> <ul style="list-style-type: none"> • Крепление ротора CENTER LOCK • Колесо 26"-28" Колесо 646-716 мм 	

Спортивная динамо-втулка SHIMANO



DH-UR708-3D

3,0 Вт Дискосый тормоз



DH-UR708-3D

3,0 Вт Дискосый тормоз



DH-UR700-3D

3,0 Вт Дискосый тормоз



DH-UR700-3D

3,0 Вт Дискосый тормоз



DH-UR705-3D

3,0 Вт Дискосый тормоз



DH-UR705-3D

3,0 Вт Дискосый тормоз



DH-3N72

3,0 Вт



DH-3D72

3,0 Вт Дискосый тормоз

DH-UR708-3D

Динамо-втулка 3,0 Вт SHIMANO под дисковый тормоз CENTER LOCK

- 3,0 Вт под дисковый тормоз, с поллой осью E-THRU 15 мм
- Динамо-втулка 3,0 Вт с минималистическим дизайном
 - » Небольшой внешний диаметр и простой формованный корпус втулки
 - » Небольшая масса и легкое вращение
- Спецификация велосипеда для туризма и спортивного катания в городских условиях
- Тип крепления CENTER LOCK
- Варианты цвета: черный, серебристый

DH-UR700-3D

3,0 Вт для дискового тормоза, тип с эксцентриком

DH-UR705-3D

3,0 Вт для дискового тормоза, 12 мм, тип E-THRU

- Компактная и легкая конструкция
 - » Внутренний механизм новой конструкции на 28 г легче, чем DH-T8000-3D
- Низкое сопротивление вращению
 - » Более эффективное вращение колес дает уменьшение динамического сопротивления до 44% по сравнению с DH-T8000
 - Новая конструкция кольцевого магнита
- Надежное качество уплотнения
 - » Радиально-упорные подшипники
 - Подшипник типа «конус-чашка»

DH-3N72/DH-3D72

- 6 В-3,0 Вт: DH-3N72/3D72
- Малый вес
 - » Алюминиевая структура обмотки
- Экономична и экологична
- Высококачественная система уплотнения идентична ULTEGRA
- Качество вращения втулки: Полированные беговые дорожки подшипников класса ULTEGRA
- CENTER LOCK (DH-3D72)
- Эксцентрик

Контакты


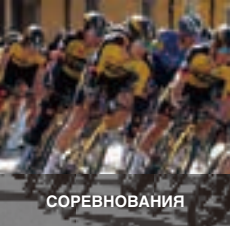
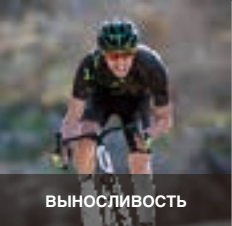
Тип контакта	J1	J2		E2
LP				
DH				

J1: действующий японский стандарт (одинарный провод фары)
 J2: совместим с системами одиночного и двойного проводов
 E2: двойной разъем SHIMANO, такой же, как по действующему европейскому стандарту

ШОССЕЙНЫЙ ВЕЛОСИПЕД

НАДЕЖНОЕ КАЧЕСТВО ГОНОЧНОГО КАТАНИЯ ДЛЯ ЕЩЕ БОЛЕЕ СКОРОСТНЫХ ХАРАКТЕРИСТИК

Наша цель в достижении все более высоких скоростей и максимального удовольствия — летайте по дороге словно ветер, не признавая никаких ограничений. Компоненты SHIMANO для шоссейных велосипедов идеально реагируют на ваши команды. В их основе лежит долгая история инновационных разработок – от аэродинамики до эргономики. Результатом этого становится плавное и точное переключение передач, система трансмиссии, обеспечивающая движение без потерь, и высоконадежная тормозная система. Все вместе они позволяют велосипедисту сконцентрироваться на дороге и получать истинное наслаждение. Шоссейные технологии, накопленные в изнурительных гонках, где значение имеет каждая секунда, подойдут к стилю катания любого велосипедиста, будь то новичок или профессионал, обеспечивая непревзойденные характеристики. Компоненты SHIMANO созданы для людей, любящих шоссейное катание в любом уголке мира.

					
		ГОНКИ С РАЗДЕЛЬНЫМ СТАРТОМ И ТРИАТЛОН	СОРЕВНОВАНИЯ	ВЫНОСЛИВОСТЬ	СПОРТ/ФИТНЕС
ВЫСОКИЙ КЛАСС	DURA-ACE R9200	[Blue bar]			
	SHIMANO ULTEGRA R8100	[Blue bar]			
ДЛЯ НАЧИНАЮЩИХ	SHIMANO 105 R7100	[Blue bar]			
	SHIMANO Tiagra 4700	[Blue bar]			
	SHIMANO SORA R3000	[Blue bar]			
	SHIMANO Claris R2000	[Blue bar]			
	SHIMANO Tourney A070 A070	[Blue bar]			



DURA-ACE

SCIENCE OF SPEED

Годы разработок ради вашего комфорта. Новая R9200 DURA-ACE на 12 скоростей — самая быстрая и самая инновационная шоссейная трансмиссия Shimano. При разработке нового поколения компонентов для шоссейных моделей главной задачей для нас было обеспечить большую скорость. Инженеры Shimano старались усовершенствовать каждый компонент и каждую функцию, чтобы обеспечить максимально комфортные условия катания, будь то гонки на Елисейских полях или поездки в горах.



<https://productinfo.shimano.com>





ST-R9270

SERVO WAVE Free
Action Stroke**ST-R9270**

Ручки DUAL CONTROL LEVER для гидравлических дисковых тормозов (2x12 скоростей)

- **Аккуратная зона управления:** беспроводное подключение улучшает внешний вид велосипеда, сохраняя при этом высокую скорость переключения передач
 - » От 1,5 до 2 лет автономной работы шифтера и легкость замены батареек CR1632
- **Непревзойденная эргономика, усовершенствованная с учетом отзывов профессиональных велогонщиков**
 - » Приподнятый верх корпуса улучшает эргономику, а его удлиненная конструкция усиливает поддержку рук
 - » Обеспечивается совместимость с новыми спутниковыми шифтерами
- **Технология SERVO WAVE оптимизирует управление тормозами**
 - » Ручка с легким и плавным действием
 - » Улучшенная модуляция благодаря расширенной области управления торможением
- **Передовые материалы**
 - » Карбоновая тормозная ручка и титановые детали
- **Обеспечивается совместимость с проводным подключением (для применения в e-bike)**
- **Адаптируйте DURA-ACE под свои требования с помощью настраиваемых кнопок и изменяемых параметров эргономики**
 - » Легкое изменение функции кнопки с помощью приложения E-TUBE
 - » Найдите оптимальное положение ручки благодаря простой регулировке досягаемости
- **Вес: 350 г (Пара)**



SW-RS801-T

SW-RS801-S

SW-RS801-S

Спутниковые шифтеры на изгибе руля

- **Компактный спутниковый шифтер создает несколько настраиваемых точек переключения передач на руле**
 - » Устанавливается непосредственно на руль
 - » Провод длиной 100 мм

SW-RS801-T

Спутниковые шифтеры на вершине руля

- **Компактный спутниковый шифтер создает несколько настраиваемых точек переключения передач на руле**
 - » Крепится на руле стяжным хомутом
 - » Провод длиной 260 мм



FD-R9250

**FD-R9250**

Передний переключатель

- **Самое быстрое переключение передач на передних звездах среди наших моделей — на 45 % быстрее чем у FD-R9150**
- **Меньше, плавнее, легче**
 - » Фронтальная площадь уменьшена на 33 %
 - » Снижение веса до 96 г
- **Число зубьев большой звезды: 50–55 зуб.**
- **Емкость: 16 зуб.**

XTR

DEORE XT

SLX

DEORE

SAINT

ZEE

Серия SHIMANO

ALIVIO

ACERA
9-скоростныеALTUS
9-скоростныеACERA
ALTUS 8/7 с.

TOURNEY TX

TOURNEY

TOURNEY TZ

DEORE XT

DEORE

ALIVIO

ACERA

ALFINE

NEXUS

Динамо-втулка

DURA-ACE

ULTEGRA

SHIMANO 105

TIAGRA

SORA

CLARIS

TOURNEY A070

Серия SHIMANO

Другие

GRX



RD-R9250

**RD-R9250**

SHIMANO SHADOW RD

- Самое быстрое переключение передач на задних звездах среди наших моделей – на 58 % быстрее чем у RD-R9150
- Компактная конструкция содержит встроенный беспроводной модуль, зарядное устройство и переключатель.
- Светодиодный индикатор состояния
 - » Индикатор аккумулятора
 - » Сопряжение
 - » Режим регулировки и др.
- Широкий диапазон емкости
 - » Макс. низшая звезда: 34 зуб.
- Пластина заднего переключателя из углепластика
- Емкость: 37 зуб.



EW-EC300

EW-EC300

Разъем для зарядки

- Разъем для зарядки для RD-R9250 и FC-R9200-P
- Обеспечивается совместимость с зарядным устройством FC-R9200-P
- Провод длиной 1,5 м

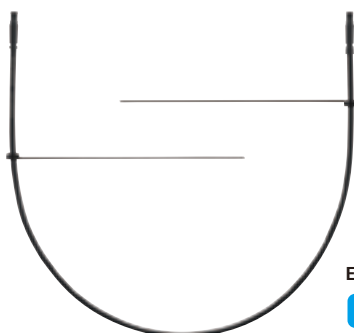


BT-DN300

**BT-DN300**

Встроенный аккумулятор Di2 [типа SD300]

- Обеспечивается совместимость с тонким электрическими проводами нового поколения SD300 и системами, выпущенными после серий R9250/R8150
- 3 порта SD300
- Одинаковый способ крепления с BT-DN110
- Вес: 52 г



EW-SD300-I

**EW-SD300-I**

Электрический провод для внутренней прокладки

- Более компактная конструкция делает новые электрические компоненты меньше и легче
- Потенциальное расширение возможностей систем Di2 в будущем
- Для внутренней прокладки (держатель проводов включен в комплект)





FC-R9200



FC-R9200-P



FC-R9200

Система HOLLOWTECH II (2x12 скоростей)

- Наилучшее сочетание жесткости, прочности, малого веса и качества вращения
- Применение структуры HOLLOWGLIDE позволило снизить вес, сохранив прочность для лучшей передачи энергии и более быстрого и точного переключения передач на передних звездах
- Новая опция 54-40T для реализации самой эффективной трансмиссии
- Комбинация передач: 50-34 зуб., 52-36 зуб., 54-40 зуб.
- Длина шатунов: 160 мм, 165 мм, 167,5 мм, 170 мм, 172,5 мм, 175 мм, 177,5 мм
- Вес: 685 г (50-34 зуб.), 692 г (52-36 зуб.), 714 г (54-40 зуб.)

FC-R9200-P

Двусторонний измеритель мощности HOLLOWTECH II Crankset

- Встроенный влагозащищенный перезаряжаемый литий-ионный аккумулятор
 - » Более 300 часов катания * В зависимости от настроек ANT+/Bluetooth®LE
- Точный сбор данных
 - » Погрешность измерения < 1,5 % во всем диапазоне калибровки * В зависимости от настроек ANT+/Bluetooth®LE
 - » Тензодатчик собственной разработки
- Возможность быстрого старта
 - » Простая калибровка с помощью кнопки на передатчике
- Активная температурная компенсация
 - » Программное обеспечение автоматически компенсирует перепады температуры
- Предоставление новых данных вектора усилий делает этот инструмент оптимальным для обучения, позволяя анализировать и улучшать эффективность педалирования
- SHIMANO CONNECT Lab позволяет анализировать и визуализировать данные о тренировках и усилиях
- Длина шатунов: 160 мм, 165 мм, 167,5 мм, 170 мм, 172,5 мм, 175 мм, 177,5 мм
- Вес: 745 г (50-34 зуб.), 752 г (52-36 зуб.), 774 г (54-40 зуб.)



BB-R9100



SM-BB92-41B

BB-R9100

Каретка

SM-BB92-41B

Каретка с тугй посадкой Press-Fit

- Каретка с подшипниками на маленьких шариках для снижения веса
- Улучшенная конструкция уплотнения для более плавного вращения
- Вес: 65 г (BB-R9100), 54 г (SM-BB92-41B)

XTR

DEORE XT

SLX

DEORE

SAINT

ZEE

Серия SHIMANO

ALIVIO

ACERA
9-скоростные

ALTUS
9-скоростные

ACERA
ALTUS 8/7 с.

TOURNEY TX

TOURNEY

TOURNEY TZ

DEORE XT

DEORE

ALIVIO

ACERA

ALFINE

NEXUS

Динамо-втулка

DURA-ACE

ULTEGRA

SHIMANO 105

TIAGRA

SORA

CLARIS

TOURNEY A070

Серия SHIMANO

Другие

GRX



CS-R9200-12
HYPERGLIDE+

CS-R9200-12

Кассета HYPERGLIDE+ (12 скоростей)

- Более быстрое и плавное переключение передач при максимальной нагрузке педалирования
- Усовершенствованная 12-ступенчатая комбинация передач обеспечивает максимальную эффективность и ускорение в любой ситуации.
 - » Добавьте расширенные технические характеристики для 34 зубьев, ориентированные на профессиональных велогонщиков
- Обеспечивается совместимость с новыми 12- и 11-скоростными барабанами втулок FREEHUB
- Комбинация передач: 11-30 зуб.: (11-12-13-14-15-16-17-19-21-24-27-30 зуб.), 11-34 зуб.: (11-12-13-14-15-17-19-21-24-27-30-34 зуб.)
- Вес: 223 г (11-30 зуб.), 253 г (11-34 зуб.)



CN-M9100
HG SIL-TEC

CN-M9100

Конструкция цепи, рассчитанная на новую систему привода

- Более плавное движение даже по неровной местности
 - » Более высокое натяжение цепи для растяжения части на конце внутренней пластины и надежного удержания, как на зубьях передней звезды, так и на зубьях кассеты
 - » Улучшение характеристик переключения
- Совместимость с трансмиссией нового поколения
- Пассатижи для соединения и снятия звеньев QUICK-LINK (TL-CN10)
- Вес: 242 г



SM-CN910-12
HG SIL-TEC

SM-CN910-12

QUICK-LINK для новой цепи HG

- QUICK-LINK
 - » Простое соединение
 - » Также предлагается монтажный инструмент для ускорения сборки
 - » Не использовать повторно
- Примечание: Отсутствует совместимость с текущей цепью HG-X11



BR-R9270
Mono-Body



BR-R9270

Калипер гидравлического дискового тормоза

- Цельная конструкция обеспечивает максимальную жесткость и сниженный вес
- Увеличенный на 10 % зазор колодок снижает вероятность трения ротора
- Удобный процесс прокачки
- Вес: 120 г (Спереди), 110 г (Сзади)



RT-CL900



НОВИНКА

RT-CL900

Ротор дискового тормоза SHIMANO CENTER LOCK, 140/160 мм

- Тихе, чем когда-либо, но с превосходными, стабильными характеристиками торможения на любых длинных крутых спусках благодаря отличному рассеиванию тепла
- Новая форма рычага обеспечивает более высокую прочность и снижает уровень шума при работе
- Теплоотводящая краска повышает производительность
- Размер ротора дискового тормоза: 140 мм, 160 мм



ST-R9250
SLR-EV
e tube

ST-R9250

Ручка DUAL CONTROL для тормоза (2x12 скоростей)

- Быстрое и интуитивное переключение передач
 - » Четкое ощущение щелчка благодаря эргономичной ручке шифтера
- Улучшенный контроль велосипеда и уверенность в гоночных условиях
 - » Форма и текстура корпуса оптимальны для удобного захвата и передачи тормозного усилия
- Ручка из углепластика*
Держатель из углепластика*
* Углепластик: пластик на основе карбонового волокна
- Вес: 230 г (Пара)

XTR
DEORE XT
SLX
DEORE
SAINT
ZEE

Серия SHIMANO

ALIVIO

ACERA
9-скоростные

ALTUS
9-скоростные

ACERA
ALTUS 8/7 с.

TOURNEY TX

TOURNEY

TOURNEY TZ

DEORE XT

DEORE

ALIVIO

ACERA

ALFINE

NEXUS

Динамо-втулка

DURA-ACE

ULTEGRA

SHIMANO 105

TIAGRA

SORA

CLARIS

TOURNEY A070

Серия SHIMANO

Другие

GRX



BR-R9200
SLR-EV

BR-R9200

Двухосевые клещевые тормоза

- Исключительный баланс между жесткостью, весом и тормозным усилием
- Максимальный размер шин: 28С
- Легкий магниевый держатель тормозных колодок
- Вес: 327 г (Пара)



BR-R9210-F
SLR-EV

BR-R9210-F

Клещевой тормоз с прямым креплением

- Исключительный баланс между жесткостью, весом и тормозным усилием
- Встроенный обтекаемый калипер низкопрофильной конструкции
- Максимальный размер шин: 28С
- Легкий магниевый держатель тормозных колодок
- Вес: 156 г (шт.)



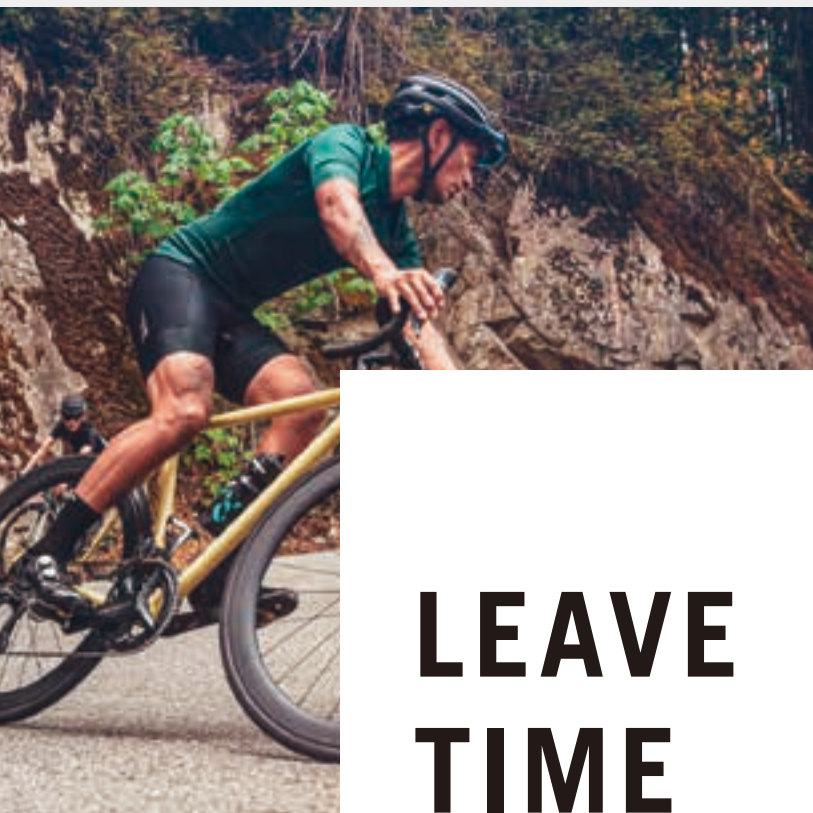
BR-R9210-RS
SLR-EV

BR-R9210-RS

С креплением на задние перья С прямым креплением Клещевой тормоз

- Исключительный баланс между жесткостью, весом и тормозным усилием
- Встроенный обтекаемый калипер низкопрофильной конструкции
- Максимальный размер шин: 28С
- Легкий магниевый держатель тормозных колодок
- Вес: 154 г (шт.)

SHIMANO
ULTEGRA



LEAVE TIME BEHIND

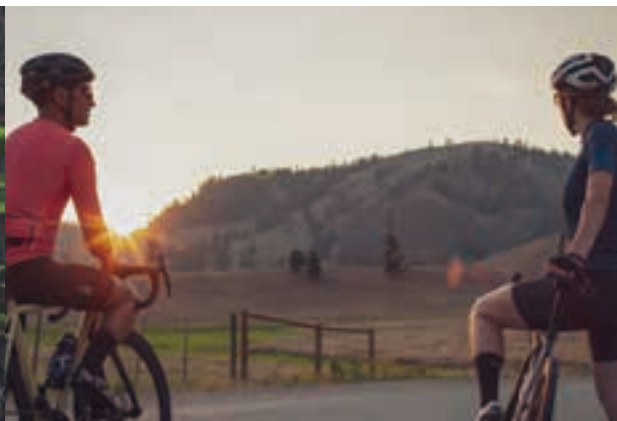
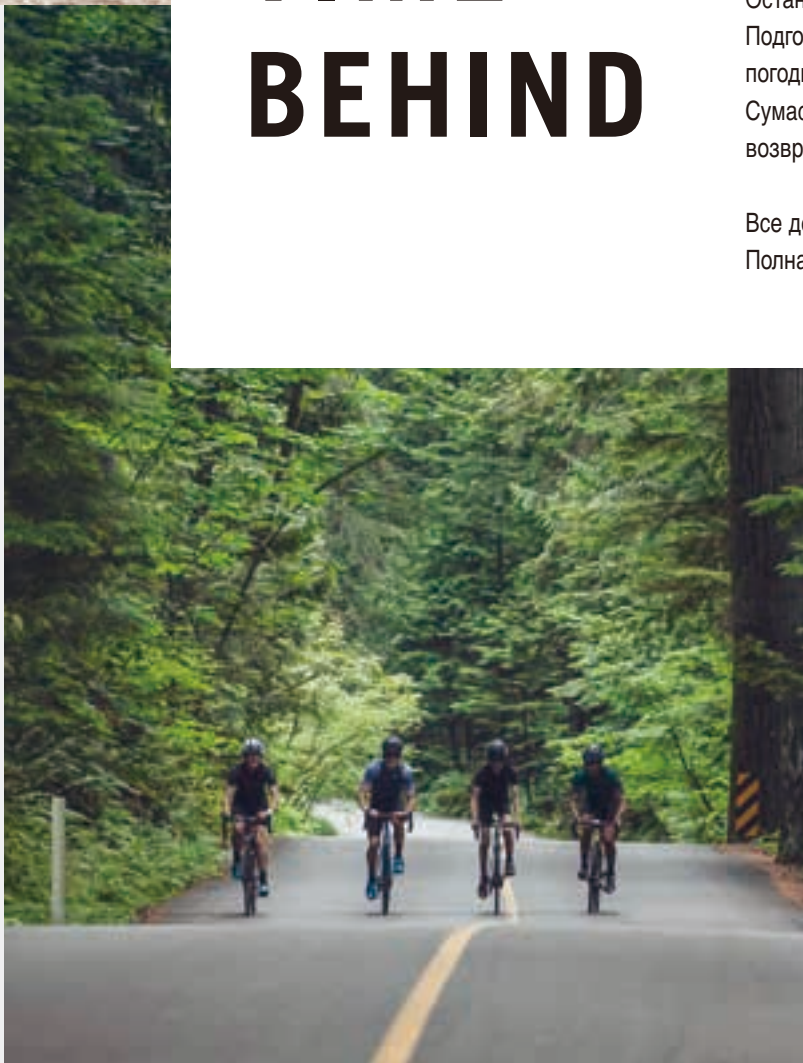
Время узнать, что действительно имеет значение.

Свобода чистой дороги, свежее утро и яркий вечер.
Смех наполняющий воздух и затем утихающий
Красота природы, которая раскрывается вокруг.

Захватывающие виды, которые заставляют
остановиться и насладиться моментом.

Остановки на кофе и обмен впечатлениями.
Подготовка к поездке и проверка прогноза
погоды. Освежающие ливни и теплота солнца.
Сумасшедшие рывки. Гонки к вершине. А затем
возвращение назад...

Все дело во времени и в том, чтобы о нем забыть.
Полная безмятежность. И гармония с собой.



<https://productinfo.shimano.com>



ST-R8170

SERVO WAVE Free
Action Stroke



ST-R8170

Ручки DUAL CONTROL LEVER для гидравлических дисковых тормозов (2x12 скоростей)

- **Аккуратная зона управления:** беспроводное подключение улучшает аэродинамический эффект и упрощает обслуживание
- **Непревзойденная эргономика, усовершенствованная с учетом отзывов профессиональных велогонщиков**
 - » Приподнятый верх корпуса улучшает эргономику
- **Оптимизированное управление тормозами**
 - » Ручка с легким и плавным действием
 - » Улучшенная модуляция благодаря расширенной области управления торможением
- **Обеспечивается совместимость с проводным и беспроводным подключением**
- **Доступно для дополнительных спутниковых шифтеров**
- **Высокая энергоэффективность электроники**
 - » От 1,5 до 2 лет автономной работы шифтера и легкость замены батареек CR1632
- **Вес: 391 г (Пара)**



SW-RS801-T

SW-RS801-S

SW-RS801-S

Спутниковые шифтеры на изгибе руля

- **Компактный спутниковый шифтер создает несколько настраиваемых точек переключения передач на руле**
 - » Устанавливается непосредственно на руль
 - » Провод длиной 100 мм

SW-RS801-T

Спутниковые шифтеры на вершину руля

- **Компактный спутниковый шифтер создает несколько настраиваемых точек переключения передач на руле**
 - » Крепится на руле стяжным хомутом
 - » Провод длиной 260 мм



FD-R8150



FD-R8150

Передний переключатель

- **Самое быстрое переключение передач на передних звездах среди наших моделей — на 45 % быстрее чем у FD-R9150**
- **Меньше, плавнее, легче**
 - » Фронтальная площадь уменьшена на 33 %
 - » Снижение веса до 116 г
- **Число зубьев большой звезды: 50–54 зуб.**
- **Емкость: 16 зуб.**
- **Вес: 110 г**

SM-AD91-L/MS

Адаптер хомута

- **Диаметр хомута**
 - » SM-AD91-L: 34,9 мм
 - » SM-AD91-MS: 31,8/28,6* мм
 - * с универсальным хомутом

SM-AD91



RD-R8150



RD-R8150

SHIMANO SHADOW RD

- Самое быстрое переключение передач на задних звездах среди наших моделей — на 58 % быстрее чем у RD-R9150
- Компактная конструкция содержит встроенный беспроводной модуль, зарядное устройство и переключатель.
- Светодиодный индикатор состояния
 - » Индикатор аккумулятора
 - » Сопряжение
 - » Режим регулировки и др.
- Широкий диапазон емкости
 - » Макс. низшая звезда: 34 зуб.
- Емкость: 39 зуб.



EW-EC300



BT-DN300



EW-EC300

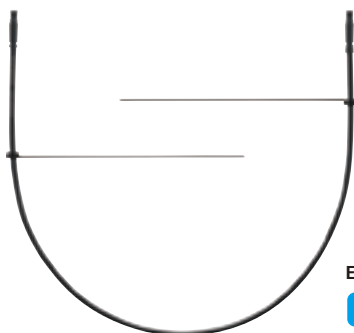
Разъем для зарядки

- Разъем для зарядки для RD-R9250 и FC-R9200-P
- Обеспечивается совместимость с зарядным устройством FC-R9200-P
- Провод длиной 1,5 м

BT-DN300

Встроенный аккумулятор Di2 [типа SD300]

- Обеспечивается совместимость с тонким электрическими проводами нового поколения SD300 и системами, выпущенными после серий R9250/R8150
- 3 порта SD300
- Одинаковый способ крепления с BT-DN110
- Вес: 52 г



EW-SD300-I



EW-SD300-I

Электрический провод для внутренней прокладки

- Более компактная конструкция делает новые электрические компоненты меньше и легче
- Потенциальное расширение возможностей систем Di2 в будущем
- Для внутренней прокладки (держатель проводов включен в комплект)



FC-R8100



FC-R8100-P



Bluetooth



SM-BBR60



SM-BB72-41

FC-R8100

Система HOLLOWTECH II (2x12 скоростей)

- Наилучшее сочетание жесткости, прочности, малого веса и качества вращения
- Применение структуры HOLLOWGLIDE позволило снизить вес, сохранив прочность для лучшей передачи энергии и более быстрого и точного переключения передач на передних звездах
- Варианты передних звезд 52-36 и 50-34. Длина шатуна 160, 165, 170, 172,5 и 175 мм.
- Комбинация передач: 50-34 зуб., 52-36 зуб.
- Длина шатунов: 160 мм, 165 мм, 170 мм, 172,5 мм, 175 мм

FC-R8100-P

Двусторонний измеритель мощности
HOLLOWTECH II Crankset

- Встроенный влагозащищенный перезаряжаемый литий-ионный аккумулятор
 - » Более 300 часов катания * В зависимости от настроек ANT+/Bluetooth®LE
- Точный сбор данных
 - » Погрешность измерения < 2,0 % во всем диапазоне калибровки
 - » Тензодатчик собственной разработки
- Возможность быстрого старта
 - » Простая калибровка с помощью кнопки на передатчике
- Активная температурная компенсация
 - » Программное обеспечение автоматически компенсирует перепады температуры
- Предоставление новых данных вектора усилий делает этот инструмент оптимальным для обучения, позволяя анализировать и улучшать эффективность педалирования
- SHIMANO CONNECT Lab позволяет анализировать и визуализировать данные о тренировках и усилиях
- Комбинация передач: 50-34 зуб., 52-36 зуб.
- Длина шатунов: 165 мм (52-36 зуб.), 170 мм, 172,5 мм, 175 мм

SM-BBR60

Каретка

SM-BB72-41

Каретка с тугой посадкой Press-Fit

- Оптимальная передача энергии
 - » Малый вес сохраняет эффективность
- Проверенная конструкция DURA-ACE «четырёхпалка»: та же жесткость при меньшем весе
- На 14 г легче, и трение вдвое меньше, чем SM-BB6700 при той же долговечности
- Разнообразие комбинаций передач 53-39/52-36/50-34/46-36 зуб.
- Вес: 77 г (SM-BBR60)
69 г (SM-BB72-41B)

XTR

DEORE XT

SLX

DEORE

SAINT

ZEE

Серия SHIMANO

ALIVIO

ACERA
9-скоростные

ALTUS
9-скоростные

ACERA
ALTUS 8/7 с.

TOURNEY TX

TOURNEY

TOURNEY TZ

DEORE XT

DEORE

ALIVIO

ACERA

ALFINE

NEXUS

Динамо-втулка

DURA-ACE

ULTEGRA

SHIMANO 105

TIAGRA

SORA

CLARIS

TOURNEY A070

Серия SHIMANO

Другие

GRX



CS-R8100-12
HYPERGLIDE+

CS-R8100-12

Кассета HYPERGLIDE+ (12 скоростей)

- Усовершенствованная 12-ступенчатая комбинация передач обеспечивает максимальную эффективность и ускорение в любой ситуации во время гонки.
- Более быстрое и плавное переключение передач при максимальном усилии педалирования
- Обеспечивается совместимость с новыми 12- и 11-скоростными барабанами втулок FREEHUB
- Комбинация передач: 11-30 зуб.: (11-12-13-14-15-16-17-19-21-24-27-30 зуб.), 11-34 зуб.: (11-12-13-14-15-17-19-21-24-27-30-34 зуб.)
- Вес: 291 г (11-30 зуб.), 345 г (11-34 зуб.)



CN-M8100
HG

CN-M8100

Конструкция цепи, рассчитанная на новую систему привода

- **Фирменная конструкция обеспечивает плавность и надежность переключения**
 - » Увеличенная внутренняя пластина улучшает зацепление и фиксацию цепи
 - DYNAMIC CHAIN ENGAGEMENT+
- **Совместимость с 12-скоростной трансмиссией**
- **Простое подключение (SM-CN910-12)**
 - » Не использовать повторно
 - » Монтажный инструмент — пассатижи для быстрого соединения и снятия звеньев QUICK-LINK (TL-CN10)
 - » Пассатижи для соединения и снятия звеньев QUICK-LINK (TL-CN10)
- **Вес: 252 г**



SM-CN910-12
HG SIL-TEC

SM-CN910-12

QUICK-LINK для новой цепи HG

- **QUICK-LINK**
 - » Простое соединение
 - » Также предлагается монтажный инструмент для ускорения сборки
 - » Не использовать повторно
- **Примечание: Отсутствует совместимость с текущей цепью HG-X11**



BR-R8170
ONE WAY BLEEDING

BR-R8170

Калипер гидравлического дискового тормоза

- Увеличенный на 10 % зазор колодок снижает шум при торможении
- Удобный процесс прокачки
- Вес: 146 г (Спереди), 136 г (Сзади)



RT-CL800
CENTER LOCK
ICE TECHNOLOGIES FREEZA

НОВИНКА

RT-CL800

Ротор дискового тормоза SHIMANO CENTER LOCK, 140/160 мм

- Тише, чем когда-либо, но с превосходными, стабильными характеристиками торможения на любых длинных крутых спусках благодаря отличному рассеиванию тепла
- Новая форма рычага обеспечивает более высокую прочность и снижает уровень шума при работе
- Размер ротора дискового тормоза: 140 мм, 160 мм



ST-R8150
 SLR-EV


ST-R8150

Ручка DUAL CONTROL для тормоза
 (2x12 скоростей)

- **Быстрое и интуитивное переключение передач**
 » Четкое ощущение щелчка благодаря эргономичной ручке шифтера
- **Улучшенный контроль велосипеда и уверенность в гоночных условиях**
 » Форма и текстура корпуса оптимальны для удобного захвата и передачи тормозного усилия
- **Вес: 295 г (Пара)**

Серия SHIMANO

ALIVIO

ACERA
 9-скоростные

ALTUS
 9-скоростные

ACERA
 ALTUS 8/7 с.

TOURNEY TX

TOURNEY

TOURNEY TZ

DEORE XT

DEORE

ALIVIO

ACERA

ALFINE

NEXUS

Динамо-втулка

DURA-ACE

ULTEGRA

SHIMANO 105

TIAGRA

SORA

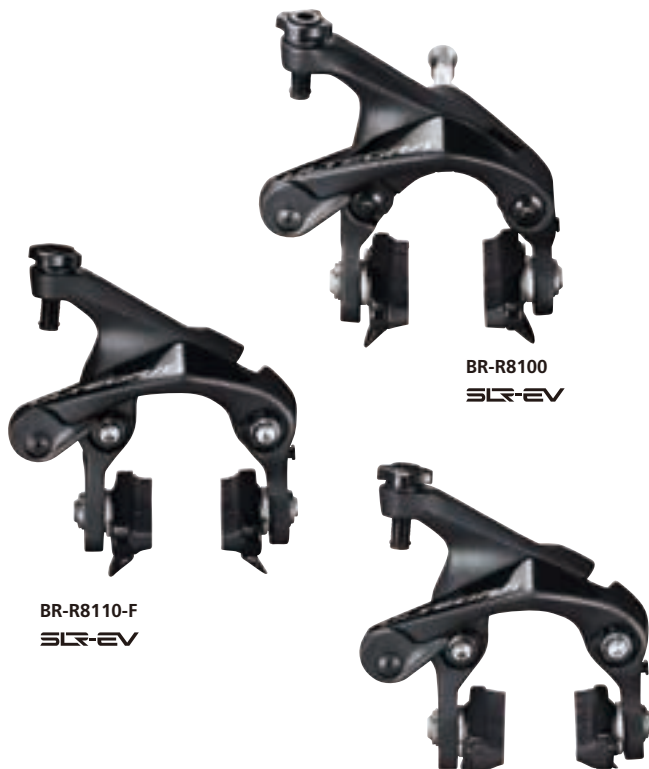
CLARIS

TOURNEY A070

Серия SHIMANO

Другие

GRX



BR-R8100
 SLR-EV

BR-R8110-F
 SLR-EV

BR-R8110-RS
 SLR-EV

BR-R8100

Двухосевые клещевые тормоза

- **Исключительный баланс между жесткостью, весом и тормозным усилием**
- **Максимальный размер шин: 28C**
- **Вес: 182 г (Спереди), 180 г (Сзади)**

BR-R8110-F

Клещевой тормоз с прямым креплением

- **Исключительный баланс между жесткостью, весом и тормозным усилием**
- **Встроенный обтекаемый калипер низкопрофильной конструкции**
- **Максимальный размер шин: 28C**
- **Вес: 180 г (шт.)**

BR-R8110-RS

Клещевой тормоз с прямым креплением

- **Исключительный баланс между жесткостью, весом и тормозным усилием**
- **Встроенный обтекаемый калипер низкопрофильной конструкции**
- **Максимальный размер шин: 28C**
- **Вес: 178 г (шт.)**



BR-RS811-R
 SLR-EV

BR-RS811-R

Задний тормозной калипер с креплением под каретку

- **Исключительный баланс между жесткостью, весом и тормозным усилием**
- **Встроенный обтекаемый калипер низкопрофильной конструкции**
- **Максимальный размер шин: 28C**

SHIMANO **105**

ДЕБЮТ ВЕЛОСИПЕДА SHIMANO 105 Di2

Новый велосипед SHIMANO 105 предлагает систему переключения Di2 новой группе велосипедистов. Тем, кто использовал только механическое переключение передач и ощутил его эргономику, велосипед SHIMANO 105 Di2 предлагает совершенно новые впечатления от езды на шоссейном велосипеде.

Велосипед SHIMANO 105, унаследовавший функции и технологии от моделей DURA-ACE и ULTEGRA, — это кульминация многолетних исследований и разработок. Благодаря общей платформе Di2, продуманной эргономике, комбинациям передач, оптимизированным именно для этой модели, и исключительной тормозной системе новый велосипед SHIMANO 105 открывает новую эру доступной производительности.



<https://productinfo.shimano.com>



ST-R7170-R

DCL
Dual Control
Lever
**Reach
Adjust**

ST-R7170-L

DCL
Dual Control
Lever
**Reach
Adjust**

FD-R7150



RD-R7150

Direct Mount
Rear Derailleur**ANT+**

EW-EC300

НОВИНКА
ST-R7170-R

Гидравлический дисковый тормоз SHIMANO 105 с технологией Di2, СДВОЕННЫЙ РЫЧАГ УПРАВЛЕНИЯ (2x12 скоростей)

- **Руль без лишних элементов: беспроводное соединение** улучшает внешний вид велосипеда, обеспечивая молниеносное переключение передач
 - » Более длительный срок службы Использование двух аккумуляторов CR1632 (срок службы аккумулятора — 3,5–4 года)
- **Компактность, эргономичность и производительность оборудования DURA-ACE**
 - » Приподнятый верх корпуса улучшает эргономику, а его удлиненная конструкция усиливает поддержку рук
- **Адаптируйте DURA-ACE под свои требования с помощью настраиваемых кнопок и изменяемых параметров эргономики**
 - » Легкое изменение функции кнопки с помощью приложения E-TUBE
 - » Найдите оптимальное положение ручки благодаря простой регулировке досягаемости

НОВИНКА
ST-R7170-L

Гидравлический дисковый тормоз SHIMANO 105 с технологией Di2, СДВОЕННЫЙ РЫЧАГ УПРАВЛЕНИЯ (2x12 скоростей)

- **Руль без лишних элементов: беспроводное соединение** улучшает внешний вид велосипеда, обеспечивая молниеносное переключение передач
 - » Более длительный срок службы Использование двух аккумуляторов CR1632 (срок службы аккумулятора — 3,5–4 года)
- **Компактность, эргономичность и производительность оборудования DURA-ACE**
 - » Приподнятый верх корпуса улучшает эргономику, а его удлиненная конструкция усиливает поддержку рук
- **Адаптируйте DURA-ACE под свои требования с помощью настраиваемых кнопок и изменяемых параметров эргономики**
 - » Легкое изменение функции кнопки с помощью приложения E-TUBE
 - » Найдите оптимальное положение ручки благодаря простой регулировке досягаемости

НОВИНКА
FD-R7150

Передний переключатель SHIMANO 105 с технологией Di2, 2x12 скоростей

- **Мощное, точное и плавное переключение передачи на переднее колесо**
 - » Управление программируемой направляющей цепи с помощью функции автоматической балансировки
 - » SHIMANO SYNCHRONIZED SHIFT
 - » Программа переключения: вручную, синхронизированное и полусинхронизированное
- **Количество зубьев верхней шестерни: 50–52 зуб.**

НОВИНКА
RD-R7150

Задний переключатель SHIMANO 105 с технологией Di2 и SHIMANO SHADOW RD, 2x12 скоростей

- **Компактная конструкция включает встроенный модуль беспроводной связи, зарядное устройство и переключатель**
- **Светодиодный индикатор состояния**
 - » Индикатор аккумулятора
 - » Сопряжение
 - » Режим регулировки и др.
- **Широкий диапазон емкости**
 - » Макс. низшая звезда: 36 зуб.

EW-EC300

Разъем для зарядки

- **Разъем для зарядки для RD-R9250 и FC-R9200-P**
- **Обеспечивается совместимость с зарядным устройством FC-R9200-P**
- **Провод длиной 1,5 м**

XTR

DEORE XT

SLX

DEORE

SAINT

ZEE

Серия SHIMANO

ALIVIO

A C E R A
9-скоростныеA L T U S
9-скоростныеA C E R A
ALTUS 8/7 c.

TOURNEY TX

TOURNEY

TOURNEY TZ

DEORE XT

DEORE

ALIVIO

ACERA

ALFINE

NEXUS

Динамо-втулка

DURA-ACE

ULTEGRA

SHIMANO 105

TIAGRA

SORA

CLARIS

TOURNEY A070

Серия SHIMANO

Другие

GRX



BT-DN300



EW-SD300

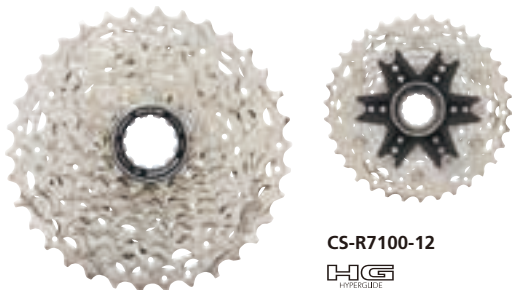


FC-R7100



SM-BBR60

SM-BB72-41



CS-R7100-12



CS-HG710-12



BT-DN300

Встроенный аккумулятор Di2 [типа SD300]

- Обеспечивается совместимость с тонким электрическими проводами нового поколения SD300 и системами, выпущенными после серий R9250/ R8150
- 3 порта SD300
- Одинаковый способ крепления с BT-DN110
- Вес: 52 г

EW-SD300

Электрический провод для наружной прокладки

- Более компактная конструкция делает новые электрические компоненты меньше и легче
- Потенциальное расширение возможностей систем Di2 в будущем

НОВИНКА

FC-R7100

Шатун SHIMANO 105 HOLLOWTECH II, 2x12 скоростей

- Наилучшее сочетание жесткости, прочности, малого веса и качества вращения
- Применение структуры HOLLOWTECH II позволило снизить вес, сохранив прочность для лучшей передачи энергии
- Длина рычага шатуна: 160, 165, 170, 172,5, 175 мм
- Комбинация шестеренок: 50-34 зуб., 52-36 зуб
- Q-фактор: 148 мм

SM-BBR60

Каретка

SM-BB72-41

Каретка с тугй посадкой Press-Fit

- **Оптимальная передача энергии**
 - » Усиленная конструкция передних звезд для сохранения баланса веса и жесткости
- **Настроенные на велосипедиста разнообразные варианты переключения**
 - » 50-34 зуб., 52-36 зуб., 53-39 зуб.
- **Вес: 77 г (SM-BBR60)**
69 г (SM-BB72-41B)

НОВИНКА

CS-R7100-12

12-скоростная шоссейная кассетная звезда SHIMANO 105

- Усовершенствованная комбинация 12-ступенчатых передач обеспечивает максимальную эффективность и ускорение в любой ситуации
- Обеспечивается совместимость с новыми 12- и 11-скоростными барабанами втулок FREEHUB

НОВИНКА

CS-HG710-12

12-скоростная кассета SHIMANO для шоссейных велосипедов

- Усовершенствованная комбинация 12-ступенчатых передач обеспечивает максимальную эффективность и ускорение в любой ситуации
- Обеспечивается совместимость с новыми 12- и 11-скоростными барабанами втулок FREEHUB



CN-M7100



BR-R7170-R



BR-R7170-F



SM-RT64



CN-M7100

Конструкция цепи, рассчитанная на новую систему привода

- **Фирменная конструкция обеспечивает плавность и надежность переключения**
 - » Увеличенная внутренняя пластина улучшает зацепление и фиксацию цепи
 - DYNAMIC CHAIN ENGAGEMENT+
- **Совместимость с 12-скоростной трансмиссией**
- **Простое подключение (SM-CN910-12)**
 - » Не использовать повторно
 - » Монтажный инструмент — пассатижи для быстрого соединения и снятия звеньев QUICK-LINK (TL-CN10)
 - QUICK-LINK
 - » Пассатижи для соединения и снятия звеньев QUICK-LINK (TL-CN10)
- **Вес: 252 г**

НОВИНКА

BR-R7170-R

Гидравлический суппорт дискового тормоза SHIMANO 105

- Увеличенный на 10 % зазор колодок снижает вероятность истирания ротора дискового тормоза
- Удобный процесс прокачки

НОВИНКА

BR-R7170-F

Гидравлический суппорт дискового тормоза SHIMANO 105

- Увеличенный на 10 % зазор колодок снижает вероятность истирания ротора дискового тормоза
- Удобный процесс прокачки

SM-RT70

Ротор дискового тормоза CENTER LOCK

- Четкое устойчивое торможение в любое время, когда вам надо замедлиться, благодаря мощи ICE TECHNOLOGIES
 - » Больше уровень излучения тепла
 - Многослойная лопасть ротора: 3-слойная структура Нержавеющая сталь/Алюминий/Нержавеющая сталь
- **Малый вес**
- **Размер: 140, 160 мм**
- **Вес: 133 г (160 мм), 121 г (140 мм)**

SM-RT64

Ротор дискового тормоза CENTER LOCK

- Ротор дискового тормоза увеличенного размера обеспечивает стабильно эффективное торможение с повышенным тормозным усилием
- Совместимость с полимерными и металлическими колодками
- Крепление ротора дискового тормоза CENTER LOCK
- **Размер: 140, 160 мм**





ST-R7000
SR-EV

ST-R7020

ST-R7025

ST-R7000

Механический тормоз DUAL CONTROL LEVER (11 скоростей)

ST-R7020

Ручки DUAL CONTROL LEVER для гидравлических дисковых тормозов (11 скоростей)

ST-R7025

Гидравлический дисковый тормоз DUAL CONTROL LEVER (вариант для велосипедистов с короткими руками) (11 скоростей)



FD-R7000-F

FC-R7000

HG-EV HOLLOWTECH II

FD-R7000

Передний переключатель (11 скоростей)

FC-R7000

Система HOLLOWTECH II (11 скоростей)

RD-R7000

Задний переключатель (11-скоростной)



RD-R7000-GS

CS-R7000

HG-EV

CS-R7000

Кассета HG (11 скоростей)

CS-HG700-11

Кассета HG (11 скоростей)

BR-R7000

Двухосевые клещевые тормоза

BR-R7010-F/R/RS

Клещевой тормоз с прямым креплением

BR-R7070

Калипер гидравлического дискового тормоза



SM-RT70

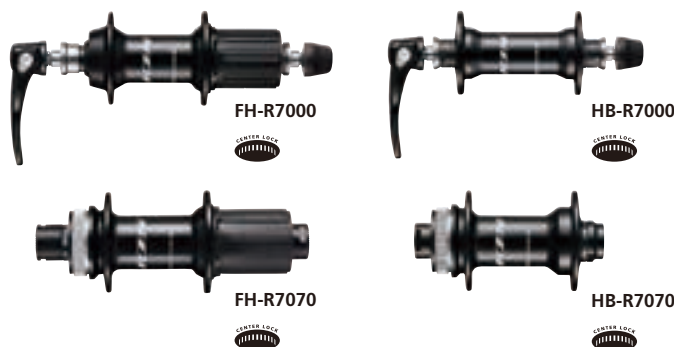
CENTER LOCK ICE TECHNOLOGIES

BR-R7070

ICE TECHNOLOGIES ONE WAY BLEEDING

SM-RT70

Ротор дискового тормоза CENTER LOCK



FH-R7000

CENTER LOCK ICE TECHNOLOGIES

HB-R7000

CENTER LOCK ICE TECHNOLOGIES

FH-R7000/HB-R7000

Передняя втулка и задняя втулка FREEHUB

FH-R7070

CENTER LOCK ICE TECHNOLOGIES

HB-R7070

CENTER LOCK ICE TECHNOLOGIES

FH-R7070/HB-R7070

Передняя втулка и задняя втулка FREEHUB для дискового тормоза (ось E-THRU 12 мм, ширина втулки по контррайкам 142 мм)

PROGRESSIVE ALL-ROAD PERFORMANCE

10-скоростной комплект TIAGRA обеспечивает серьезные ходовые качества на начальном уровне за счет использования каскадной технологии из линеек верхнего уровня.

❖ ГЛАВНЫЕ ПРЕИМУЩЕСТВА

- Более интуитивный контроль переключения
- 10-скоростной шаг троса для совместимости с более широкой рамой
- Усовершенствована по технологии, позаимствованной от DURA-ACE
- Тормозное усилие больше на 30% (тот же уровень, что и у BR-5700)

3/2x10 скоростей



<https://productinfo.shimano.com/#/lc/tiagra>

2x10 скоростей



[Гидравлический дисковый тормоз]

https://productinfo.shimano.com/#/lc/tiagra/hdb_2x10



ST-4700

Ручки DUAL CONTROL LEVER (2x10 скоростей)

ST-4703

Ручки DUAL CONTROL LEVER (3x10 скоростей)

- **Легкое и точное переключение**
 - » Модифицированная система с более гладким тросом
 - Точное индексное переключение
 - » Легкое, но уверенное и четкое
 - Новый способ покрытия
- **Эргономичная тормозная ручка**
 - » Легче доступ с положения руки на корпусе ручки
 - Улучшенная эргономика с более легким хватом узкого и компактного корпуса ручки
 - » Комфортное ощущение ручки для широкого круга велосипедистов
 - Кожица меньшего объема
 - Гладкая поверхность и закрытый механизм
- **Внутренняя прокладка троса.**
 - » Внутренняя прокладка тросов для интуитивной планировки кокпита
 - Усовершенствованный шифтер
 - Модифицированная тройная система

ST-4720

Ручки DUAL CONTROL LEVER для гидравлических дисковых тормозов (10 скоростей)

- **Улучшенная управляемость в любых условиях**
 - » Последовательная эргономика со 105
 - » Увеличенный диапазон регулировки досягаемости
 - » Плавная и легкая работа
 - DUAL CONTROL LEVER
- **Быстрое и интуитивное заднее переключение**
 - » Модифицированная конструкция внутреннего модуля переключения
- **Такой же уровень переключения как и у самого модернизированного дорожного оборудования для велосипеда**



ST-4725

ST-4725

ST-4725

Гидравлический дисковый тормоз DUAL CONTROL LEVER (вариант для велосипедистов с короткими руками) (10 скоростей)

- **Больше уверенности и контроля для велосипедиста с небольшими руками в любых условиях**
 - » Ручки уменьшенного размера и новое расположение улучшают эргономику
 - » Специально подобранные ручки для велосипедистов с маленькими руками
 - » Плавная и легкая работа
 - DUAL CONTROL LEVER
- **Быстрое и интуитивное заднее переключение**
 - » Модифицированная конструкция внутреннего модуля переключения
 - SIS (ST-4725-L)
- **Такой же уровень переключения как и у самого модернизированного дорожного оборудования для велосипеда**



SL-4700



SL-4703



SL-4700

Шифтер RAPIDFIRE PLUS (2x10 скоростей)

SL-4703

Шифтер RAPIDFIRE PLUS (3x10 скоростей)

- **Интуитивное и четкое переключение**
 - » Эффективная передача усилия и быстрый доступ к ручке
 - Эргономичная форма ручки и лучше доступ к ручкам
 - » Плавное мультипереключение с четкой обратной связью
 - INSTANT RELEASE и 2-WAY RELEASE



FD-4700

FD-4703

FD-4700

Передний переключатель (2x10 скоростей)

FD-4703

Передний переключатель (3x10 скоростей)

- **Гладкое, стабильное и плавное переднее переключение**
 - » Легкое действие
 - » Более эргономичное управление
 - » Меньше вероятность соскакивания цепи
 - Уточненное положение L-trim и низшее положение снижает вероятность соскакивания цепи
- **Предсказуемое и стабильное переключение**
 - » Новые направляющие и форма передних звезд с цепью HG-X
 - » Приваренный на раму опорный болт улучшает стабильность
- **Емкость: 16 зуб. (FD-4700)
20 зуб. (FD-4703)**



FC-4700



FC-4703



BB-RS501



RD-4700-SS



RD-4700-GS



CS-HG500-10



FC-4700

Система (2x10 скоростей)

FC-4703

Система (3x10 скоростей)

- **Крутите педали сильнее и ездите быстрее**
 - » Оптимальный баланс жесткости и легкости
 - Усиленная каноническая конструкция с четырехлапкой 110 PCD
- **Наслаждайтесь плавным переключением в разных условиях катания**
 - » Настроенные под велосипедиста 10 скоростные передачи
 - Усовершенствованы форма звезд, оптимизированная для нашей цели HG-X
- **Комбинация передач: 48-34 зуб., 50-34 зуб., 52-36 зуб., 50-39-30 зуб.**

НОВИНКА

BB-RS501

Каретка

BB-RS500-PB

Каретка с тугй посадкой Press-Fit

- **Длительный срок службы**
 - Новая конструкция уплотнения

RD-4700-SS/GS

Задний переключатель (10 скоростей)

- **Постоянное плавное и легкое переключение**
 - » Легче переключение передач
 - Новые баланс пружин и угол троса
- **Настроенные под велосипедиста разнообразные варианты переключения**
 - Совместим с 34 зуб. (GS)
- **Точность и постоянное качество переключения**
- **Отличная регулируемость**
 - Новый угол троса
- **Емкость: 33 зуб. (SS), 39 зуб. (2x), 41 зуб. (3x)**

CS-HG500-10

Кассета HG (10 скоростная)

- **Фиксированное качество с долговечной конструкцией и отличной регулируемостью**
 - Система SHIMANO HG
- **Универсальный диапазон передач поддерживает большинство стилей катания**
 - Настроенные на велосипедиста 10 скоростные варианты переключения
- **Комбинация передач: 11-25 зуб., 12-28 зуб., 11-32 зуб., 11-34 зуб.**



BL-4700

BL-4700



BR-4700

SLX



BR-4770



BR-4770



HB-RS400



FH-RS400



HB-RS470



FH-RS470



BL-4700

Тормозная ручка

- Разработаны для комплектации с шифтерами SL-4700
- Правильное решение задачи торможения для любого велосипедиста
 - » Совместимые типы тормозов (V-BRAKE, механический дисковый, клещевой, кантилеверный)
 - Спецификация с плоским рулем, совместимая с шоссейным клещевым тормозом
- Удобный и эргономичный профиль ручек
 - » Регулировка досягаемости

BR-4700

Двухосевые клещевые тормоза

- Постоянный всесторонний контроль
 - » На 30% больше модуляция тормозного усилия с линейным действием тормоза
 - Один упорный подшипник в шарнире снижает трение в калипере
 - Тормозные колодки с регулируемым сходимением R50T5 из нового материала
 - » Лучше работа с алюминиевым ободом во влажных условиях
 - Тормозные колодки с регулируемым сходимением
- Совместимы с шинами 28С

BR-4770

Калипер гидравлического дискового тормоза

- Улучшенная управляемость и уверенность в себе в любых условиях
 - » Интегрированный гидравлический тормоз и ручка шифтера
- Простые установка и обслуживание
 - » Удобный доступ для инструментов
 - Система легкого соединения шлангов (J-kit)
 - » Простая замена колес
 - Легкая и чистая прокачка
 - ONE WAY BLEEDING

HB-RS400

Передняя втулка

FH-RS400

Задняя втулка FREEHUB

- Большая долговечность для долгой работы
 - » Сохраняет уровень смазки, помогая увеличивать срок службы
 - Внутренние уплотнительные кольца и смазочная муфта помогают сохранять уровень смазки
 - » Плавное вращение
 - «Конус-чашка»
- Варианты цвета: черный, серебристый

HB-RS470

Передняя втулка под дисковый тормоз (ось E-THRU 12 мм, ширина 100 мм)

FH-RS470

Задняя втулка FREEHUB под дисковый тормоз (ось E-THRU 12 мм, ширина 142 мм)

- Высококачественное уплотнение подшипника типа конус-чашка
- Внутренняя смазочная муфта

EMBRACE NEW CHALLENGES

SORA — это самый привлекательный и надежный 9-скоростной компонент. SORA разворачивается в сторону спортивных/фитнес-велосипедов, имея стильный и совершенный дизайн. Теперь с технологией, заимствованной у групсетов более высокого уровня, и новички, и энтузиасты получают комфортное спортивное катание благодаря особенностям, которые привносит 9-скоростной комплект SORA R3000.

❖ ГЛАВНЫЕ ПРЕИМУЩЕСТВА

- Ручка DUAL CONTROL LEVER с внутренней прокладкой троса
- Более легкая работа переднего переключения благодаря конструкции переднего переключателя с длинным рычагом



3/2x9 скоростей

<https://productinfo.shimano.com/#/lc/sora>



ST-R3000

Ручки Dual Control (2x9 скоростей)

ST-R3030

Ручки Dual Control (3x9 скоростей)

SL-R3000

Шифтер RAPIDFIRE PLUS (2x9 скоростей)

SL-R3030

Шифтер RAPIDFIRE PLUS (3x9 скоростей)

- Аккуратная зона кокпита
- Совместимость со стандартными 9-скоростными задними переключателями
 - » SHIMANO ST1 (Ручки Dual Control) с внутренней прокладкой троса
 - Трос OPTISLIK

FD-R3000-B/F

Передний переключатель (2x9 скоростей)

- Более легкое переднее переключение
 - » Конструкция с длинным рычагом
- С опорной пластиной
- Емкость: 16 зуб.

FD-R3030-B/F

Передний переключатель (3x9 скоростей)

- Совместимость с более широкой комбинацией передач
- Емкость: 20 зуб.



FC-R3000



BB-RS501



BB-RS500-PB



FC-R3000-CG



FC-R3030



FC-R3030-CG



RD-R3000-SS



RD-R3000-GS



CS-HG400-9
HG
HYPERGLIDE



BR-R3000



BL-R3000



HB-RS300



FH-RS300

FC-R3000

Система (2x9 скоростей)

FC-R3030

Система (3x9 скоростей)

- Конструкция «четырёхлапка»
» FC-R3000, FC-R3030
- Конструкция «пятилапка» (с CG)
» FC-R3000-CG, FC-R3030-CG
- Комбинация передач: 50-34 зуб. (FC-R3000, FC-R3030),
50-39-30 зуб. (FC-R3000-CG,
FC-R3030-CG)
- Длина шатунов: 165, 170, 175 мм

НОВИНКА

BB-RS501

Каретка

BB-RS500-PB

Каретка с тугой посадкой Press-Fit

- Длительный срок службы
• Новая конструкция уплотнения

RD-R3000-SS/GS

Задний переключатель (9 скоростей)

- Широкий диапазон передач
» Имеется кассета 11-34 зуб. (требуется GS)
- Емкость: 37 зуб. (SS), 43 зуб. (GS)

CS-HG400-9

Кассета HG (9-скоростная)

- Комбинация макс. низших передач 34 зуб.
- Комбинация передач: 11-25 зуб., 11-28 зуб., 11-32 зуб.,
11-34 зуб.

BL-R3000

Тормозная ручка

- Конструкция рассчитана на плавную работу с SL-R3000
- Тормозная ручка совместима с самыми разными калиперами тормозов

BR-R3000

Двухосевые клещевые тормоза

- Лучшее тормозное усилие и тормозные характеристики для начинающих велосипедистов
» На 20% повышена эффективность торможения

HB-RS300

Передняя втулка

FH-RS300

Задняя втулка FREEHUB

- Варианты цвета: Черный, серебристый

RIDE IN STYLE

Серия CLARIS R2000 предназначена для начинающих велосипедистов. Стиль катания ориентирован не на гонки, а на оздоровительное катание, дальние туристические маршруты, катание по городу в повседневной одежде, поездки за покупками, а также повседневные поездки на работу. Велосипед с компонентами CLARIS становится партнером для велосипедиста. Такой велосипед делает своего владельца счастливым. Он выглядит спортивно, но при этом обеспечивает возможность для комфортного катания.

❖ ГЛАВНЫЕ ПРЕИМУЩЕСТВА

- Спортивность и жизнерадостность для разных стилей катания
- Стильный и лаконичный дизайн



3/2x8 скоростей

<https://productinfo.shimano.com/#/lc/claris>



ST-R2000

DUAL CONTROL LEVER (2x8 скоростей)

- Аккуратная зона управления с плавным действием и четкой обратной связью
 - » Конструкция с интегрированными тросами
 - OPTISLICK
 - » Держатель эргономичной конструкции
- Универсальное использование
 - » Совместимость со стандартным 8 скоростным задним переключателем

ST-R2030

DUAL CONTROL LEVER (3x8 скоростей)

- Аккуратная зона управления с плавным действием и четкой обратной связью
 - » Конструкция с интегрированными тросами
 - OPTISLICK
 - » Держатель эргономичной конструкции



SL-R2000

Ручка шифтера RAPIDFIRE PLUS (2x8 скоростей)

- Аккуратная зона управления с плавным действием и четкой обратной связью
 - » Проще в обращении
 - RAPIDFIRE PLUS
- Универсальное использование
 - » Совместимость со стандартным 8 скоростным задним переключателем

SL-R2030

Ручка шифтера RAPIDFIRE PLUS (3x8 скоростей)

- Аккуратная зона управления с плавным действием и четкой обратной связью
 - » Проще в обращении
 - RAPIDFIRE PLUS



ST-RS200
Optical Gear Display



ST-RS200
Optical Gear Display



ST-RS203
Optical Gear Display



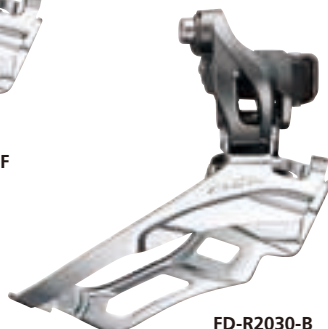
FD-R2000-F



FD-R2000-B



FD-R2030-F



FD-R2030-B

ST-RS200

Комплект шифтеров/тормозных ручек RAPIDFIRE PLUS (2x8 скоростей)

- Аккуратная зона управления для плоского руля
» OPTISLICK

ST-RS203

Комплект шифтеров/тормозных ручек RAPIDFIRE PLUS (3x8 скоростей)

- Аккуратная зона управления для плоского руля
» OPTISLICK

FD-R2000

Передний переключатель (2x8 скоростей)

- Плавные переходы между передачами увеличивают удовольствие от шоссекатания
» Более легкое действие
- Емкость: 16 зуб. (FD-R2000-B, FD-R2000-F)

FD-R2030

Передний переключатель (3x8 скоростей)

- Плавные переходы между передачами увеличивают удовольствие от шоссекатания
» Совместимость с более широкой комбинацией передач
- Емкость: 20 зуб. (FD-R2030-B, FD-R2030-F)



FC-R2000
 THREE CRANKSET

FC-R2000

Система (2x8 скоростей)

- Аккуратный и стильный внешний вид
- Каскадный дизайн заимствован у элитных моделей
 » Элитный дизайн FC «4-лапка»
- Комбинация передач: 50-34 зуб.
- Длина шатунов: 165 мм, 170 мм, 175 мм



FC-R2030
 THREE CRANKSET

BB-RS501

FC-R2030

Система (3x8 скоростей)

- Аккуратный и стильный внешний вид
- Каскадный дизайн заимствован у элитных моделей
 » Элитный дизайн FC «4-лапка»
- Комбинация передач: 50-39-30 зуб.
- Длина шатунов: 165 мм, 170 мм, 175 мм

НОВИНКА

BB-RS501

Каретка

BB-RS500-PB

Каретка с тугой посадкой Press-Fit

- Длительный срок службы
 • Новая конструкция уплотнения



RD-R2000-GS



CS-HG50-8
 HG HYPERGLIDE

RD-R2000

Задний переключатель (8 скоростей)

- Плавные переходы между передачами увеличивают удовольствие от шоссейного катания
- Широкий диапазон передач
 » Более легкое действие
 » Доступен как тип SS, так и тип GS
- Емкость: 43 зуб. (RD-R2000-GS), 37 зуб. (RD-R2000-SS)

CS-HG50-8

Кассета HG (8 скоростей)

- Передаточное число, подходящее для катания по самым разным поверхностям
 » Нынешние комбинации передач: 11-28 зуб., 11-30 зуб., 11-32 зуб., 12-25 зуб., 13-26 зуб.
 » Новая комбинация передач: 11-34 зуб.



BL-R2000
 NEW SLIDER SLX

BL-R2000
 NEW SLIDER SLX

BL-R2000

Двухосевая тормозная ручка

- Совместимость с различными моделями тормозов

BR-R2000

Двухосевые клещевые тормоза

- Эффективность тормозов увеличена более чем на 30% по сравнению с нынешним калипером тормоза
 » Регулируемый состав тормозных колодок R50T5
 » Совместимость с шинами 28C

BR-R2000
 NEW SLIDER SLX



XTR

DEORE XT

SLX

DEORE

SAINT

ZEE

Серия SHIMANO

ALIVIO

ACERA

9-скоростные

ALTUS

9-скоростные

ACERA

ALTUS 8/7 с.

TOURNEY TX

TOURNEY

TOURNEY TZ

DEORE XT

DEORE

ALIVIO

ACERA

ALFINE

NEXUS

Динамо-втулка

DURA-ACE

ULTEGRA

SHIMANO 105

TIAGRA

SORA

CLARIS

TOURNEY A070

Серия SHIMANO

Другие

GRX

SHIMANO *Tourney* Серия A070

ENJOY CASUAL ROAD BIKE BY APPROPRIATE GEAR RATIO

❖ ГЛАВНЫЕ ПРЕИМУЩЕСТВА

- Легкое и плавное переключение
- Комфортное катание на городском велосипеде



3/2x7 скоростей

https://productinfo.shimano.com/#/lc/tourney_a070



ST-A070



ST-A073



ST-A070

Ручки DUAL CONTROL LEVER (2x7 скоростей)

- Ручки DUAL CONTROL LEVER (в стиле 2300) для 7 скоростей
- Регулировка досягаемости винтом

ST-A073

Ручки DUAL CONTROL LEVER (3x7 скоростей)

- Легкое и точное переключение
 - » DUAL SIS
 - » Ручки DUAL CONTROL LEVER (в стиле 2300) для 3x7 скоростей
 - » Совместимы с SUPER SLR
 - » Регулировка досягаемости винтом (плавная регулировка)
 - » OPTICAL GEAR DISPLAY



FD-A070-A



FD-A073



FD-A070-A

Передний переключатель (2x7 скоростей)

FD-A073

Передний переключатель (3x7 скоростей)

- Легкое действие и плавное переключение
 - » DUAL SIS
 - » Мультихомул (добавлен вариант с размером L)
 - » Совместим с передними звездами SG-X
 - » Быстрый монтаж
 - » Взаимозаменяем с 7 скоростной шоссейной системой SHIMANO
 - » Легкая регулировка

SHIMANO *Tourney* Серия A070



FC-A070
DUAL SIS INDEX SG-X



FC-A073
DUAL SIS INDEX SG-X



RD-A070
SIS INDEX



BB-UN300

FC-A070

Система (2x8/7 скоростей)

- 50-34 зуб.
- Совместим с 8 и 7 скоростной трансмиссиями

FC-A073

Система (3x8/7 скоростей)

- Легкое действие и плавное переключение
 - » DUAL SIS
 - » Передние звезды SG-X
 - » Взаимозаменяема с 8/7 скоростной шоссейной системой SHIMANO
 - » Варианты длины шатунов: 165 мм, 170 мм
 - » BB-UN300
 - » 50-39-30 зуб. с защитой цепи

BB-UN300

Каретка под квадрат

- Высококачественный и высокопроизводительный картридж каретки SHIMANO под квадрат
- Улучшенная стабильность цепи благодаря стабилизатору линии цепи
- Доступны 3 варианта конструкции
 - » Стандартная, с креплением E-туре и под кожу цепи
- Материал адаптера: алюминий

RD-A070

Задний переключатель (7 скоростной)

- Совместим с мин. задней звездой 11 зуб. и макс. задней звездой 28 зуб.
- Емкость: 37 зуб.
- SMART CAGE (11/13 зуб.)

SHIMANO A050



SL-A050-LN



SL-A050-7R



SL-SY20A-6

SL-A050

Шифтер (2/фрикция x7 скоростей)

- Крепление на руль

SL-SY20A-6

Шифтер (2/фрикция x6 скоростей)

- Крепление на вынос или наклонную трубу рамы



2x7 скоростей

https://productinfo.shimano.com/#/lc/shimano_a050

Серия SHIMANO

Высококачественные компоненты для катания по дорогам и велокросса от экспериментального центра SHIMANO

На 12 скоростей

НОВИНКА

FC-RS520

Шатун SHIMANO для дорожных велосипедов, 2x12 скоростей

- Доступная по цене система с классным дизайном
 - » Шатун с четырьмя рычагами для 12-ступенчатой трансмиссии
 - » Совместимость с рамами с шириной втулки по контргайкам 135 мм и длиной нижнего пера 410 мм
 - » 2-PIECE CRANKSET
 - » Цвет: Черный
- Длина рычага шатуна: 165, 170, 172,5, 175 мм
- Комбинация передач: 50-34 зуб



НОВИНКА

BB-RS501

Каретка

- Вес: 92 г

На 11 скоростей

FC-RS510

Система (2x11 скоростей)

- Доступная по цене система с классным дизайном
 - » Система «четырёхлапка» для 11-скоростной трансмиссии
 - » Совместимость с рамами с шириной втулки по контргайкам 135 мм и длиной нижнего пера 410 мм
- Новая комбинация передач: 52-36 зуб., 46-36 зуб.
- Существующая комбинация передач: 50-34 зуб.
- 2-PIECE CRANKSET
- Цвет: Черный



НОВИНКА

BB-RS501

Каретка

BB-RS500-PB

Каретка с тугй посадкой Press-Fit

- Длительный срок службы
 - Новая конструкция уплотнения

На 10 скоростей

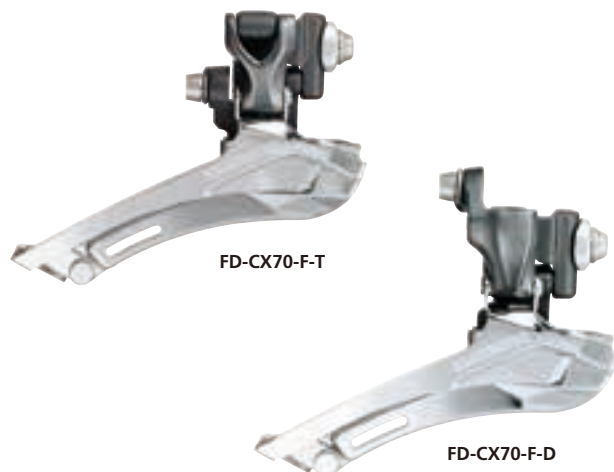
FD-CX70-F-T

Передний переключатель с верхней тягой и монтажом на раму (2x10 скоростей)

FD-CX70-F-D

Передний переключатель с нижней тягой и монтажом на раму (2x10 скоростей)

- Прокладка троса с верхней тягой для большей эффективности (FD-CX70-F-T)
- Рамка переключателя разработана специально для велокросса
- Совместим с современными шоссевыми 10-скоростными ST SHIMANO (ST-4600)
- Возможна как верхняя, так и нижняя прокладка троса
- Вес: 92 г (FD-CX70-F-T)
87 г (FD-CX70-F-D)





FC-RS400
SHIMANO



FC-CX50
SHIMANO



BB-RS501

FC-CX50
SHIMANO



FC-R345
SHIMANO OCTALINK



BB-RS501

BB-ES300

FC-R345
SHIMANO OCTALINK

FC-RS400

Система (2x10 скоростей)

- Недорогой шатун без снижения характеристик переключения
 - » 10-скоростная система по доступной цене
 - 10 скоростей HG-X
 - 2-компонентная система шатунов
- Комбинация передач: 50-34 зуб.
- Длина шатунов: 170, 175 мм

FC-CX50

Система (2x10 скоростей)

- 2-компонентная конструкция шатунов
- Передние звезды SG-X HYPERDRIVE
- Оптимизированная конструкция зубьев для плавного переключения
 - » Звезда с широким шагом зубьев
 - » Нет касания цепи
- Комбинация передних звезд: 46-36 зуб.
- Вес: 798 г (170 мм без каретки)
- Варианты цвета: черный, серебристый

НОВИНКА

BB-RS501

Каретка

BB-RS500-PB

Каретка с тугей посадкой Press-Fit

- Длительный срок службы
 - Новая конструкция уплотнения

На 9 скоростей

FC-R345

Система OCTALINK (2x9 скоростей)

- Передние звезды SG-X HYPERDRIVE
- Малый вес и плавное переключение для комфортного катания начинающего велосипедиста
- Подходящее для велосипедиста передаточное отношение 50-34 зуб.
- BB-ES300
- Длина шатунов: 170 мм, 175 мм
- Варианты цвета: черный, серебристый

НОВИНКА

BB-RS501

Каретка

BB-RS500-PB

Каретка с тугей посадкой Press-Fit

- Длительный срок службы
 - Новая конструкция уплотнения

BB-ES300

Каретка OCTALINK

- Жесткость и легкость для эффективной передачи энергии
 - » Долговечная усиленная шлицевая конструкция
 - 8 шлицевой интерфейс OCTALINK увеличивает прочность и жесткость всей сборки
 - » На 26 г легче, чем BB-ES25
- Быстрая и точная сборка
 - » Хороший контроль линии цепи со стабилизатором цепи

Серия SHIMANO



BL-R400
NEW SUPER SLR

SL-R400
SIS INDEX

FC-RS200



BR-R561
NEW SUPER SLR

BB-UN300



BR-R451
NEW SUPER SLR



BR-R561
NEW SUPER SLR



BR-R451
NEW SUPER SLR



BR-R353



BR-R353

На 8 скоростей

SL-R400

Манетка для нижней трубы (8 скоростей)

- Совместим с 8 скоростной втулкой
- Оплетка троса OT-SP41

BL-R400

Тормозная ручка

- Аэродинамическая конструкция ручек
- Система SUPER SLR
- Совместимы со всеми двухосевыми тормозами

FC-RS200

Система (2x8 скоростей)

- Плавное переключение в разных условиях
- Аккуратный и стильный внешний вид
- Добавлена новая комбинация передач: 46-34 зуб.
- Комбинация передач: 50-34 зуб.

BB-UN300

Каретка под квадрат

- Высококачественный и высокопроизводительный картридж каретки SHIMANO под квадрат
- Улучшенная стабильность цепи благодаря стабилизатору линии цепи
- Доступны 3 варианта конструкции
 - » Стандартная, с креплением E-типе и под кожух цепи
- Материал адаптера: алюминий

Клещевой Тормоз

BR-R561

Двухосевые клещевые тормоза

- Легкое действие и точное управление тормозом
 - » NEW SUPER SLR
 - » Тормозные колодки с регулируемым схождением
- Картриджные тормозные колодки
- Долговечный эксцентрик
- Анодированная поверхность
 - » Размер пролета: 39-49 мм
- Варианты цвета: черный, серебристый

BR-R451

Двухосевые клещевые тормоза

- Легкое действие и точное управление тормозом
 - » Система SHIMANO SUPER SLR
 - » Тормозные колодки с регулируемым схождением
- Широкий угол раскрытия эксцентрика
- С длиной плеча 57 мм
- Варианты цвета: черный, серебристый

V-BRAKE

BR-R353

V-BRAKE

- Расстояние между колодками 90 мм для надлежащего торможения
- Изогнутая криволинейная форма для большего зазора с шиной
- Компактный вид
- Совместим с шоссевыми тормозными ручками для плоского руля/велосипеда для асфальта
- Варианты цвета: черный, серебристый



BR-CX50



BR-R317



BR-RS305-R



BR-RS305-F



HB-RS400



FH-RS400



SM-CA70



SM-CA50

Кантилеверный тормоз

BR-CX50

Кантилеверный тормоз

- Увеличенный просвет для защиты от грязи
- Низкий профиль для легкой переноски
- Мощный тормоз
 - » Новое качество торможения SUPER SLR
- Тормозные колодки для шоссе
- Встроенный регулятор троса SM-CB70
- Вес: 175 г (передний и задний)

Механические дисковые тормоза

BR-R317

Калипер механического дискового тормоза

- Компактный дизайн
- Более низкий профиль (по сравнению с BR-R505)
- Рекомендуется SM-RT54 160 мм
- Варианты цвета: черный

BR-RS305

Калипер механического дискового тормоза

- Хорошо выглядящие, легкие в управлении со стабильным торможением для обычных велосипедистов
 - » Система теплоотвода
 - Колодка ICE-TECHNOLOGY с охлаждающим ребром
 - » Низкопрофильный калипер дискового тормоза
 - SHIMANO Система с плоским креплением
 - Простые установка и обслуживание
 - » Более широкий зазор колодок
 - » Легкий доступ для инструментов
 - » С одним держателем доступны оба ротора 140 мм и 160 мм
 - Система держателей SHIMANO Easy Flip-Flop

Передняя втулка / Задняя втулка FREEHUB

HB-RS400

Передняя втулка

FH-RS400

Задняя втулка FREEHUB

- Большая долговечность для долгой работы
 - » Сохраняет уровень смазки, помогая увеличивать срок службы
 - Внутренние уплотнительные кольца и смазочная муфта помогают сохранять уровень смазки
 - » Плавное вращение
 - «Конус-чашка»
- Варианты цвета: черный, серебристый

Встроенные регуляторы троса

SM-CA70/50

Встроенный регулятор троса переключателя

- Встроенный тип регулятора троса
- Может подходить к нескольким типам рам

SM-CB70

- Встроенный регулятор тормозного троса

Серия SHIMANO

Компоненты для плоского руля



SL-RS700-R



На 11 скоростей

SL-RS700

Шифтер RAPIDFIRE PLUS (2x11 скоростей)

- 11-скоростной шифтер RAPIDFIRE PLUS с эргономикой, дающей яркие ощущения
 - » Эргономичная форма ручки и лучше доступ к ручкам
- Быстрое, простое и универсальное действие
- Варианты цвета: черный

BL-RS600

I-spec II



BL-R780

NEW SUPER
SLR



BL-R780

NEW SUPER
SLR

BL-R550

NEW SUPER
SLR



Тормозная ручка

BL-RS600

Тормозная ручка для гидравлического дискового тормоза

- Оптимизированная кривая тормозного усилия и устойчивость для обычного велосипедиста
 - » Тормозная ручка под 3 пальца, более удобная для повседневного использования
- Простая установка и подсоединение
 - I-SPEC II
 - Опция с J-комплект
- Совместимость с SL-RS700, SL-RS405

BL-R780

Тормозная ручка

- Интегрированная конструкция с шифтером
 - » Компактная и простая в обслуживании
- Лучше управляемость и функциональность торможения
 - » NEW SUPER SLR: улучшенное расположение шарнира дужки тормоза для быстрой реакции
- Для широкой линейки тормозов
 - » Совместима с V-BRAKE, кантилеверными и механическими дисковыми тормозами
- Вес: 170 г (пара)
- Варианты цвета: черный, серебристый

BL-R550

Тормозная ручка

- Для широкой линейки тормозов
 - » Совместима с клещевыми тормозами SUPER SLR, механическими дисковыми и кантилеверными тормозами
- Варианты цвета: черный, серебристый

DURA-ACE
TRACK

Серия 7710

Технологическое совершенство. Каждый компонент усиливает качества других, обеспечивая ни с чем не сравнимый уровень характеристик. Оптимизированное усилие на входе для максимальной отдачи на выходе. Так достигается превосходство.



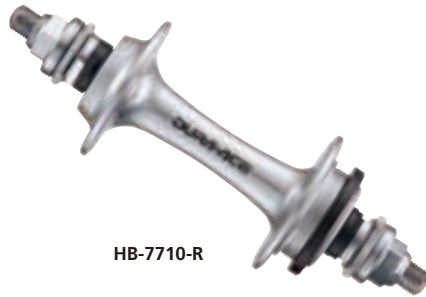
HB-7600-F



HB-7600-R



HB-7710-F



HB-7710-R



FC-7710
STALINK



BB-7700



BB-7710
(типа NJS)



HP-7410



SS-7600

MTB
ТУРИЗМ
ГОРОДСКОЙ
ШОССЕ
ГРАВИИ
КОЛЕСО
ПЕДАЛЬ

XTR

DEORE XT

SLX

DEORE

SAINT

ZEE

Серия SHIMANO

ALIVIO

ACERA
9-скоростные

ALTUS
9-скоростные

ACERA
ALTUS 8/7 с.

TOURNEY TX

TOURNEY

TOURNEY TZ

DEORE XT

DEORE

ALIVIO

ACERA

ALFINE

NEXUS

Динамо-втулка

DURA-ACE

ULTEGRA

SHIMANO 105

TIAGRA

SORA

CLARIS

TOURNEY A070

Серия SHIMANO

Другие

GRX

ГРАВИЙ/ ПРИКЛЮЧЕНИЯ

Новая, интересная категория Gravel ожидает появления специализированного базового набора компонентов SHIMANO, который позволит велосипедистам открыть для себя новые горизонты.



Конструкция переключателя передач тормозной ручки для гравия

Более высокая эффективность торможения снижает усталость при длительных и напряженных поездках

Ось тормозной ручки, поднятая на 18 мм выше



Шоссе (ST-R9150)

Гравий (ST-RX815)

Изогнутая тормозная ручка



Предотвращает смещение и соскальзывание рук

Поднятая верхняя часть корпуса



Шоссе (ST-R9150)

Гравий (ST-RX815)

Рифленая текстура поверхности

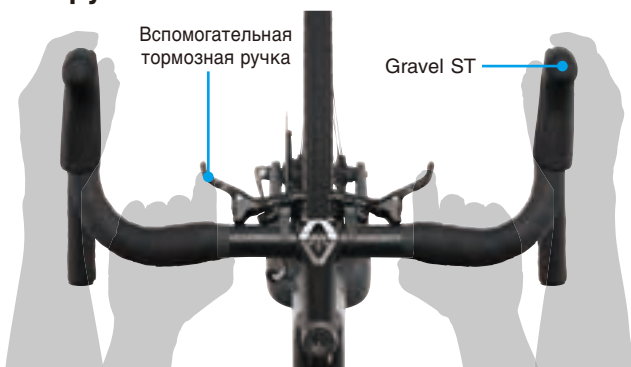


Противоскользящее покрытие



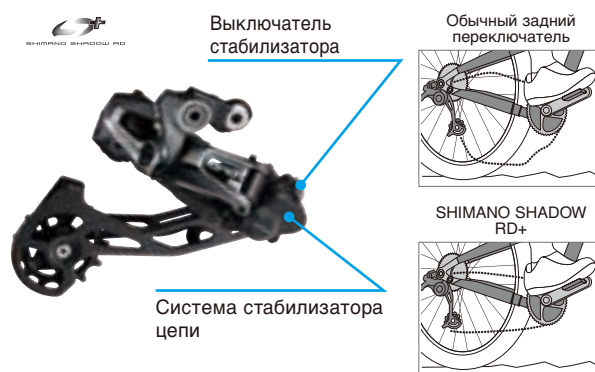
Кокпит для катания в стиле Gravel

Более удобное и доступное торможение из различных положений на руле



SHIMANO SHADOW RD+

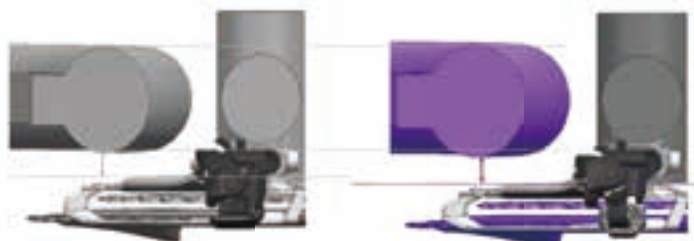
- Режим «ВКЛ» – фокус на гравийном катании
- Режим «Off» – выбор для обычного шоссежного катания



Увеличенный зазор с шиной

Для двойного переднего переключателя и системы

- Линия цепи +2,5 мм по сравнению с текущим стандартным шоссежным вариантом



Существующая

Новинка

SHIMANO GRX

EXPLORE BEYOND

SHIMANO GRX, специально разработанный для поездок по гравиям, с оптимизированным приводом, износоустойчивостью и надёжностью, плавной и стабильной трансмиссией, выделяется на фоне остальных компонентов. Это не модернизированный комплект дорожных запчастей. Он представляет собой подробное воплощение мечты о том, что нужно велосипедистам для исследования мира. SHIMANO GRX помогает отбросить отговорки и выбрать трудный объездной путь или более длинную дорогу. Он предлагает вам расширить границы возможного.

❖ ГЛАВНЫЕ ПРЕИМУЩЕСТВА

- Конструкция переключателя передач тормозной ручки для гравия
- Кокпит для катания в стиле Gravel
- SHIMANO SHADOW RD+
- Увеличенный зазор с шиной

серия RX810
2/1x11 скоростей



https://productinfo.shimano.com/#/lc/rx810/mech_2x11

Di2
серия RX810
2/1x11 скоростей



<https://productinfo.shimano.com/#/lc/rx810>

серия RX600
2/1x11 скоростей



<https://productinfo.shimano.com/#/lc/rx600>

серия RX400
2x10 скоростей



<https://productinfo.shimano.com/#/lc/rx400>





ST-RX810

ST-RX810



ST-RX810-LA

BL-RX810-L



FD-RX810-F



FC-RX810-2

HG-EV



SM-BBR60



SM-BB72-41B

ST-RX810

Ручки DUAL CONTROL LEVER для гидравлических дисковых тормозов (11 скоростей)

- **Повышение контроля на смешанной (пересеченной и непересеченной) местности**
 - » Адаптированная для гравия эргономика ручек и держателей
 - » Противоскользкая ребристая поверхность и покрытие тормозной ручки
- **Такое же легкое переключение, как у высококлассных шоссейных систем**
- **Вес: 286 г (ST-RX810-R), 284 г (ST-RX810-L)**

ST-RX810-LA

Ручка для управления гидравлическим дисковым тормозом с управлением регулируемым подседельным штырем

- **Оптимизированный кокпит снижает стресс и сохраняет концентрацию**
 - » Встроенная система протягивания проводов
 - » Ход троса 8,3 мм
 - » Управление регулируемым подседельным штырем с помощью ручки шифтера
 - Противоскользкая ребристая поверхность и покрытие тормозной ручки
- **Вес: 263 г**

BL-RX810-L

Тормозная ручка для гидравлического дискового тормоза

- **Повышение контроля на смешанной (пересеченной и непересеченной) местности**
 - » Адаптированная для гравия эргономика ручек и держателей
 - » Противоскользкая ребристая поверхность и покрытие тормозной ручки
- **Вес: 222 г**

FD-RX810

Передний переключатель (11 скоростей)

- **Более легкое переднее переключение**
 - » Эргономичная кривая мощности
 - Новая конструкция линка (шарнирная)
 - » Ощущение естественного хода
- **Увеличенный зазор с шиной**
 - » Линия цепи на 2,5 мм больше по сравнению с традиционными шоссейными передними переключателями
- **Увеличенный диапазон переднего переключения**
 - » Передний диапазон 17 зуб.
- **Точная и простая регулировка переднего переключателя**
 - » Больше вариантов прокладки тросов
 - Новая конструкция линка (шарнирная)
 - » Встроенная регулировка натяжения троса
- **Емкость: 17 зуб.**
- **Вес: 96 г**

FC-RX810-2

Система HOLLOWTECH II

- **Оптимальный выбор передач для смешанных рельефов и стилей катания**
 - » Передаточные отношения для гравия сохраняют ритм катания на неровных поверхностях с широкими шинами
- **Увеличенный диапазон переднего переключения**
 - » Передний диапазон 17 зуб.
- **Комбинация передач: 48-31 зуб.**
- **Длина шатунов: 170 мм, 172,5 мм, 175 мм**
- **Вес: 710 г**

SM-BBR60

Каретка

SM-BB72-41

Каретка с тугй посадкой Press-Fit

- **Оптимальная передача энергии**
 - » Малый вес сохраняет эффективность
- **Проверенная конструкция DURA-ACE «четырёхлапка»: та же жесткость при меньшем весе**
- **На 14 г легче, и трение вдвое меньше, чем SM-BB6700 при той же долговечности**
- **Разнообразие комбинаций передач 53-39/52-36/50-34/46-36 зуб.**
- **Вес: 77 г (SM-BBR60) 69 г (SM-BB72-41B)**



FC-RX810-1

HG-EV



RD-RX810



RD-RX812



BR-RX810

ICE TECHNOLOGIES



BL-RX812

FC-RX810-1

Система HOLLOWTECH II

- **Оптимальный выбор передач для смешанных рельефов и стилей катания**
 - » Малый шаг передаточных чисел позволяет сохранять ритмичность движения на знакомых трассах
- **Комбинация передач: 42 зуб., 40 зуб.**
- **Длина шатунов: 170 мм, 172,5 мм, 175 мм**
- **Вес: 644 г (40 зуб.), 656 г (42 зуб.)**

RD-RX810

ЗАДНИЙ ПЕРЕКЛЮЧАТЕЛЬ SHIMANO SHADOW+ (11-скоростной)

- **Бесшумное и бесперебойное заднее переключение на неровном рельефе**
 - » Регулируемый стабилизатор цепи предотвращает биение и выпадение цепи
 - SHIMANO SHADOW RD+
- **Плавное и надежное переключение передач на смешанном рельефе**
 - » Муфта, переключаемая в зависимости от рельефа
 - » Стабилизатор, переключаемый в зависимости от рельефа
 - » Натяжение муфты, адаптированное для гравия
- **Совместимость с текущей шоссейной ручкой DUAL CONTROL LEVER**
- **Максимальная разность передних звезд: 17 зуб.**
- **Высшая задняя звезда: макс. 11 зуб./мин. 11 зуб.**
- **Низшая задняя звезда: макс. 34 зуб./мин. 30 зуб.**
- **Общая емкость: 40 зуб.**
- **Вес: 255 г**

RD-RX812

ЗАДНИЙ ПЕРЕКЛЮЧАТЕЛЬ SHIMANO SHADOW+ (11-скоростной)

- **Бесшумное и бесперебойное заднее переключение на неровном рельефе**
 - » Регулируемый стабилизатор цепи предотвращает биение и выпадение цепи
 - SHIMANO SHADOW RD+
- **Плавное и надежное переключение передач на смешанном рельефе**
 - » Стабилизатор, переключаемый в зависимости от рельефа
 - » Натяжение муфты, адаптированное для гравия
- **Совместимость с текущей шоссейной ручкой DUAL CONTROL LEVER**
- **Высшая задняя звезда: макс. 11 зуб./мин. 11 зуб.**
- **Низшая задняя звезда: макс. 42 зуб./мин. 40 зуб.**
- **Общая емкость: 31 зуб.**
- **Вес: 267 г**

BR-RX810

Калипер гидравлического дискового тормоза

- **Не бойтесь неровных поверхностей**
 - » Превосходный отвод тепла
 - ICE TECHNOLOGIES
 - » Плоское крепление
- **Простые установка и обслуживание**
 - » Удобный доступ для инструментов
 - Система легкого соединения шлангов (J-kit)
 - » Простая замена колес
 - » Легкая и чистая прокачка
 - ONE WAY BLEEDING
- **Вес: 148 г (BR-RX810-F), 138 г (BR-RX810-R)**
- **Варианты цвета: Цвет серии**

BL-RX812

Тормозная ручка для гидравлического дискового тормоза

- **Более уверенное торможение и облегченный доступ к тормозам из различных положений**
 - » Быстрое торможение при вертикальном катании
- **Снижение усталости в длительных поездках**
- **Вес: 81,9 г (шт.)**



ST-RX815
SIS
E tube

ST-RX815
SIS
E tube

ST-RX815

Ручка DUAL CONTROL LEVER гидравлического дискового тормоза для Di2 (11 скоростей)

- Улучшенное сцепление и уверенность на часто меняющихся рельефах и спусках
 - » Приподнятая головка кожуха предотвращает перекок и проскальзывание рук
 - » Утопленная бороздка для пальцев предотвращает вертикальное проскальзывание
 - » Противоскользкая ребристая поверхность и покрытие тормозной ручки
- Снижение усталости в длительных поездках благодаря повышению эффективности торможения
 - » Улучшенные начальные характеристики торможения
 - » Высокая ось тормозной ручки и изогнутая тормозная ручка

• Вес: 373 г (Пара)

XTR

DEORE XT

SLX

DEORE

SAINT

ZEE

Серия SHIMANO

ALIVIO

ACERA
9-скоростные

ALTUS
9-скоростные

ACERA
ALTUS 8/7 с.

TOURNEY TX

TOURNEY

TOURNEY TZ

DEORE XT

DEORE

ALIVIO

ACERA

ALFINE

NEXUS

Динамо-втулка

DURA-ACE

ULTEGRA

SHIMANO 105

TIAGRA

SORA

CLARIS

TOURNEY A070

Серия SHIMANO

Другие

GRX



FD-RX815-F
SIS
E tube



RD-RX815
SIS
E tube SHIMANO SHADOW RD+

FD-RX815

Передний переключатель для Di2 (11 скоростей)

- Увеличенный зазор с шиной
 - » Линия цепи на 2,5 мм больше по сравнению с традиционными шоссейными передними переключателями
- Увеличенный диапазон переднего переключения
 - » Передний диапазон 17 зуб.
- Емкость: 17 зуб.
- Вес: 135 г

RD-RX815

SHIMANO SHADOW RD+ для Di2 (11 скоростей)

- Бесшумное и бесперебойное заднее переключение на неровном рельефе
 - » Регулируемый стабилизатор цепи предотвращает биение и выпадение цепи
 - SHIMANO SHADOW RD+
- Плавное и надежное переключение передач на смешанном рельефе
 - » Стабилизатор, переключаемый в зависимости от рельефа
 - » Натяжение муфты, адаптированное для гравия
- Совместимость с текущей шоссейной ручкой DUAL CONTROL LEVER
- Максимальная разность передних звезд: 17 зуб.
- Высшая задняя звезда: макс. 11 зуб./мин. 11 зуб.
- Низшая задняя звезда: макс. 34 зуб./мин. 30 зуб.
- Общая емкость: 38 зуб.
- Вес: 287 г

RD-RX817

SHIMANO SHADOW RD+ для Di2 (11 скоростей)

- Бесшумное и бесперебойное заднее переключение на неровном рельефе
 - » Регулируемый стабилизатор цепи предотвращает биение и выпадение цепи
 - SHIMANO SHADOW RD+
- Плавное и надежное переключение передач на смешанном рельефе
 - » Стабилизатор, переключаемый в зависимости от рельефа
 - » Натяжение муфты, адаптированное для гравия
- Совместимость с текущей шоссейной ручкой DUAL CONTROL LEVER
- Высшая задняя звезда: макс. 11 зуб./мин. 11 зуб.
- Низшая задняя звезда: макс. 42 зуб./мин. 40 зуб.
- Общая емкость: 31 зуб.
- Вес: 318 г



RD-RX817
SIS
E tube SHIMANO SHADOW RD+



ST-RX600



ST-RX600



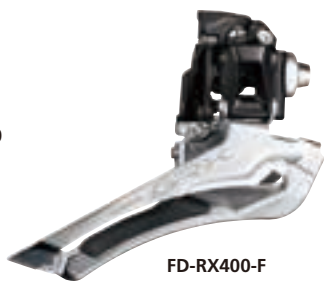
ST-RX400



ST-RX400



BL-RX600



FD-RX400-F



FC-RX600-11



ST-RX600

Ручки DUAL CONTROL LEVER для гидравлических дисковых тормозов (2x11 скоростей)

- **Повышение контроля на смешанной (пересеченной и непересеченной) местности**
 - » Адаптированная для гравия эргономика ручек и держателей
 - » Противоскользящее покрытие тормозной ручки
- **Такое же легкое переключение, как у высококлассных шоссейных систем**
- **Вес: 307 г (ST-RX600-R), 306 г (ST-RX600-L)**

ST-RX400

Ручки DUAL CONTROL LEVER для гидравлических дисковых тормозов (10 скоростей)

- **Повышение контроля на смешанной (пересеченной и непересеченной) местности**
 - » Адаптированная для гравия эргономика ручек и держателей
- **Такое же легкое переключение, как у высококлассных шоссейных систем**
- **Вес: 307 г (ST-RX400-R), 306 г (ST-RX400-L)**

BL-RX600

Тормозная ручка для гидравлического дискового тормоза

- **Повышение контроля на смешанной (пересеченной и непересеченной) местности**
 - » Адаптированная для гравия эргономика ручек и держателей
 - » Противоскользящее покрытие тормозной ручки
- **Вес: 227 г**

FD-RX400

Передний переключатель (10 скоростей)

- **Более легкое переднее переключение**
 - » Эргономичная кривая мощности
 - Новая конструкция линка (шарнирная)
 - » Ощущение естественного хода
- **Увеличенный зазор с шиной**
 - » Линия цепи на 2,5 мм больше по сравнению с традиционными шоссейными передними переключателями
 - » Совместимость с шинами размером до 42 мм
- **Точная и простая регулировка переднего переключателя**
 - » Больше вариантов прокладки тросов
 - Новая конструкция линка (шарнирная)
 - » Встроенная регулировка натяжения троса
- **Емкость: 16 зуб.**
- **Вес: 96 г**

FC-RX600-11

2-PIECE CRANKSET (11 скоростей)

- **Оптимальный выбор передач для смешанных рельефов и стилей катания**
 - » Расширение диапазона передач для длительных поездок или неизвестных рельефов
- **Комбинация передач: 46-30 зуб.**
- **Длина шатунов: 165 мм, 170 мм, 172,5 мм, 175 мм**
- **Вес: 806 г**



FC-RX600-1



FC-RX600-10



RD-RX400



BB-RS501



BR-RX400



FC-RX600-1

2-PIECE CRANKSET (11 скоростей)

- **Оптимальный выбор передач для смешанных рельефов и стилей катания**
 - » Малый шаг передаточных чисел позволяет сохранять ритмичность движения на знакомых трассах
- **Комбинация передач: 40 зуб.**
- **Длина шатунов: 165 мм, 170 мм, 172,5 мм, 175 мм**
- **Вес: 743 г**

FC-RX600-10

2-PIECE CRANKSET (10 скоростей)

- **Оптимальный выбор передач для смешанных рельефов и стилей катания**
 - » Расширение диапазона передач для длительных поездок или неизвестных рельефов
- **Комбинация передач: 46-30 зуб.**
- **Длина шатунов: 165 мм, 170 мм, 172,5 мм, 175 мм**
- **Вес: 810 г**

НОВИНКА

BB-RS501

Каретка

BB-RS500-PB

Каретка с тугей посадкой Press-Fit

- **Длительный срок службы**
 - Новая конструкция уплотнения

RD-RX400

ЗАДНИЙ ПЕРЕКЛЮЧАТЕЛЬ SHIMANO SHADOW+ (10-скоростной)

- **Бесшумное и бесперебойное заднее переключение на неровном рельефе**
 - » Регулируемый стабилизатор цепи предотвращает биение и выпадение цепи
 - SHIMANO SHADOW RD+
- **Плавное и надежное переключение передач на смешанном рельефе**
 - » Стабилизатор, переключаемый в зависимости от рельефа
 - » Натяжение муфты, адаптированное для гравия
- **Совместимость с текущей шоссейной ручкой DUAL CONTROL LEVER 10s**
- **Широкий диапазон переднего переключения**
 - » Максимальная разность зубьев спереди: 16 зуб.
- **Высшая задняя звезда: макс. 11 зуб./мин. 11 зуб.**
- **Низшая задняя звезда: макс. 36 зуб./мин. 32 зуб.**
- **Общая емкость: 41 зуб.**
- **Вес: 303 г**

BR-RX400

Калипер гидравлического дискового тормоза

- **Не бойтесь неровных поверхностей**
 - » Превосходный отвод тепла
 - ICE TECHNOLOGIES
 - » Плоское крепление
- **Простые установка и обслуживание**
 - » Удобный доступ для инструментов
 - Система легкого соединения шлангов (J-kit)
 - » Простая замена колес
 - » Легкая и чистая прокачка
 - ONE WAY BLEEDING



КОЛЕСА SHIMANO

ПУТЕШЕСТВИЕ К СОВЕРШЕНСТВУ

SHIMANO исповедует целостный подход к проектированию и разработке наших колес, так как мы осознаем, как важно не принести в жертву базовые характеристики в погоне за новшествами. Улучшение одного рабочего параметра не должно вызывать ухудшения другого. Новейшие технологии внедряются не только на базе отзывов профессиональных гонщиков, участвующих в крупнейших международных гонках, но и с учетом многочисленных мнений велосипедистов со всего мира. Наша многолетняя практика создания передовых велосипедных компонентов научила нас пониманию того, что разработка колес для реального мира - это беспроигрышный сценарий.

Действительно хорошее колесо - это результат комплексной работы над всеми его компонентами. Оно должно обеспечивать комфорт и безопасность без ущерба эффективности, оно должно быть легким без потери прочности и долговечности.

Другими словами, это должно быть колесо SHIMANO.



Шоссейные колеса под дисковые тормоза



WH-R9270-C60-HR-TU

WH-R9270-C60-HR-TL

DURA-ACE

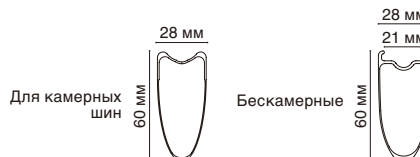
CFRP ПОД ТРУБКУ (E-THRU)

CFRP БЕСКАМЕРНЫЙ (E-THRU)

WH-R9270-C60-HR

Колесо C60, под дисковый тормоз

- HR: версия с повышенной поперечной жесткостью (+20 %) для сильных велогонщиков и спринтеров
- Полностью карбоновый обод высотой 60 мм
- Внешняя ширина обода: 28 мм (под трубки)
- Внутренняя ширина обода: 21 мм (под трубки)
- DIRECT ENGAGEMENT
- Обеспечивается совместимость только с 12-скоростными кассетами Shimano



НОМЕР МОДЕЛИ	ТИП ШИН	СПОСОБ КРЕПЛЕНИЯ	МАТЕРИАЛ ОБОДА	ЗАДНИЕ СКОРОСТИ	ШИРИНА ЗАДНЕЙ ВТУЛКИ	ВЕС	
						СПЕРЕДИ	СЗАДИ
WH-R9270-C60-HR-TU	Для камерных шин	12 мм E-THRU	CFRP	12 скоростей	142 мм	667 г	770 г
WH-R9270-C60-HR-TL	Бескамерные	12 мм E-THRU	CFRP	12 скоростей	142 мм	751 г	858 г



WH-R9270-C50-TU

WH-R9270-C50-TL

DURA-ACE

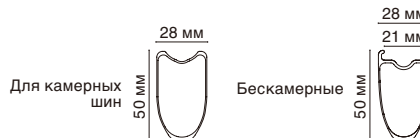
CFRP ПОД ТРУБКУ (E-THRU)

CFRP БЕСКАМЕРНЫЙ (E-THRU)

WH-R9270-C50

Колесо C50, под дисковый тормоз

- Универсальные колеса с идеальным балансом аэродинамических характеристик и легких материалов
- Полностью карбоновый обод высотой 50 мм
- Внешняя ширина обода: 28 мм (под трубки)
- Внутренняя ширина обода: 21 мм (под трубки)
- DIRECT ENGAGEMENT
- Обеспечивается совместимость только с 12-скоростными кассетами Shimano



НОМЕР МОДЕЛИ	ТИП ШИН	СПОСОБ КРЕПЛЕНИЯ	МАТЕРИАЛ ОБОДА	ЗАДНИЕ СКОРОСТИ	ШИРИНА ЗАДНЕЙ ВТУЛКИ	ВЕС	
						СПЕРЕДИ	СЗАДИ
WH-R9270-C50-TU	Для камерных шин	12 мм E-THRU	CFRP	12 скоростей	142 мм	610 г	723 г
WH-R9270-C50-TL	Бескамерные	12 мм E-THRU	CFRP	12 скоростей	142 мм	674 г	787 г

MTB
ТУРИЗМ
ГОРОДСКОЙ
ШОССЕ
ГРАВИЙ
КОЛЕСО
ПЕДАЛЬ

XTR
DEORE XT
SLX
DEORE
SAINT
ZEE
Серия SHIMANO

ALIVIO
ACERA
9-скоростные
ALTUS
9-скоростные
ACERA
ALTUS 8/7 с.
TOURNEY TX
TOURNEY

TOURNEY TZ
DEORE XT
DEORE
ALIVIO

ACERA
ALFINE
NEXUS
Динамо-втулка
DURA-ACE
ULTEGRA

SHIMANO 105
TIAGRA
SORA
CLARIS
TOURNEY A070
Серия SHIMANO

Другие
GRX

Шоссейные колеса под дисковые тормоза



WH-R9270-C36-TU

WH-R9270-C36-TL

DURA-ACE

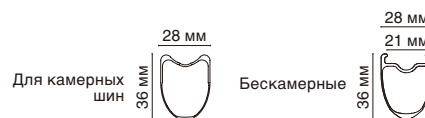
CFRP ПОД ТРУБКУ (E-THRU)

CFRP БЕСКАМЕРНЫЙ (E-THRU)

WH-R9270-C36

Колесо C36, под дисковый тормоз

- Легкие колеса для холмистой и горной местности
- Полностью карбоновый обод высотой 36 мм
- Внешняя ширина обода: 28 мм (под трубки)
- Внутренняя ширина обода: 21 мм (под трубки)
- DIRECT ENGAGEMENT
- Обеспечивается совместимость только с 12-скоростными кассетами Shimano



НОМЕР МОДЕЛИ	ТИП ШИН	СПОСОБ КРЕПЛЕНИЯ	МАТЕРИАЛ ОБОДА	ЗАДНИЕ СКОРОСТИ	ШИРИНА ЗАДНЕЙ ВТУЛКИ	ВЕС	
						СПЕРЕДИ	СЗАДИ
WH-R9270-C36-TU	Для камерных шин	12 мм E-THRU	CFRP	12 скоростей	142 мм	522 г	632 г
WH-R9270-C36-TL	Бескамерные	12 мм E-THRU	CFRP	12 скоростей	142 мм	620 г	730 г



SHIMANO

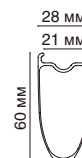
ULTEGRA

CFRP БЕСКАМЕРНЫЙ (E-THRU)

WH-R8170-C60

Бескамерное колесо C60, под дисковый тормоз

- Полностью карбоновый обод высотой 60 мм
- Внутренняя ширина обода: 21 мм
- Одинаковый профиль обода с новыми колесами DURA-ACE
 - » Улучшенная аэродинамика



НОМЕР МОДЕЛИ	ТИП ШИН	СПОСОБ КРЕПЛЕНИЯ	МАТЕРИАЛ ОБОДА	ЗАДНИЕ СКОРОСТИ	ШИРИНА ЗАДНЕЙ ВТУЛКИ	ВЕС	
						СПЕРЕДИ	СЗАДИ
WH-R8170-C60-TL	Бескамерные	12 мм E-THRU	CFRP	12/11 скоростей	142 мм	738 г	911 г



SHIMANO
ULTEGRA

CFRP БЕСКАМЕРНЫЙ (E-THRU)

WH-R8170-C50

Бескамерное колесо C50, под дисковый тормоз

- Полностью карбоновый обод высотой 50 мм
- Внутренняя ширина обода: 21 мм
- Одинаковый профиль обода с колесами R9200 DURA-ACE
 - » Улучшенная аэродинамика



НОМЕР МОДЕЛИ	ТИП ШИН	СПОСОБ КРЕПЛЕНИЯ	МАТЕРИАЛ ОБОДА	ЗАДНИЕ СКОРОСТИ	ШИРИНА ЗАДНЕЙ ВТУЛКИ	ВЕС	
						СПЕРЕДИ	СЗАДИ
WH-R8170-C50-TL	Бескамерные	12 мм E-THRU	CFRP	12/11 скоростей	142 мм	698 г	872 г



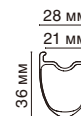
SHIMANO
ULTEGRA

CFRP БЕСКАМЕРНЫЙ (E-THRU)

WH-R8170-C36

Бескамерное колесо C36, под дисковый тормоз

- Полностью карбоновый обод высотой 36 мм
- Внутренняя ширина обода: 21 мм
- Одинаковый профиль обода с колесами R9200 DURA-ACE
 - » Улучшенная аэродинамика



НОМЕР МОДЕЛИ	ТИП ШИН	СПОСОБ КРЕПЛЕНИЯ	МАТЕРИАЛ ОБОДА	ЗАДНИЕ СКОРОСТИ	ШИРИНА ЗАДНЕЙ ВТУЛКИ	ВЕС	
						СПЕРЕДИ	СЗАДИ
WH-R8170-C36-TL	Бескамерные	12 мм E-THRU	CFRP	12/11 скоростей	142 мм	657 г	831 г

SM-AX720-100x12

Полая ось E-THRU 12 мм, ширина 100 мм

SM-AX720-142x12

Полая ось E-THRU 12 мм, ширина 142 мм

- Простой и опрятный внешний вид
 - » Полая ось E-THRU 12 мм
- Легкая установка
 - » Регулируемое положение ручки
 - Встроенная система регулировки
- Стабильное фиксирующее усилие
 - » Система фиксации с эксцентриковым зажимом

Шоссейные колеса под дисковые тормоза



WH-RS710-C46-TL



WH-RS710-C32-TL

ШОССЕЙНОЕ БЕСКАМЕРНОЕ ПОД ДИСКОВЫЙ ТОРМОЗ

НОВИНКА

WH-RS710-C46-TL-F

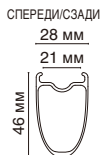
Дисковый бескамерный тормоз SHIMANO C46 для переднего колеса

НОВИНКА

WH-RS710-C46-TL-R

Дисковый бескамерный тормоз SHIMANO C46 для заднего колеса

- Простая конструкция, которая подходит к любому велосипеду
- Самые доступные карбоновые колеса SHIMANO для шоссейных велосипедов
- Полностью карбоновый обод высотой 46 мм
- Внутренняя ширина обода: 21 мм
- Совместимость с шоссейными моделями на 11 и 12 скоростей



НОВИНКА

WH-RS710-C32-TL-F

Дисковый бескамерный тормоз SHIMANO C32 для переднего колеса

НОВИНКА

WH-RS710-C32-TL-R

Дисковый бескамерный тормоз SHIMANO C32 для заднего колеса

- Простая конструкция, которая подходит к любому велосипеду
- Самые доступные карбоновые колеса SHIMANO для шоссейных велосипедов
- Полностью карбоновый обод высотой 32 мм
- Внутренняя ширина обода: 21 мм
- Совместимость с шоссейными моделями на 11 и 12 скоростей



НОМЕР МОДЕЛИ	ТИП ШИН	СПОСОБ КРЕПЛЕНИЯ	МАТЕРИАЛ ОБОДА	ЗАДНИЕ СКОРОСТИ	ШИРИНА ЗАДНЕЙ ВТУЛКИ	ВЕС	
						СПЕРЕДИ	СЗАДИ
WH-RS710-C46-TL	Бескамерные	12 мм E-THRU	CFRP	12/11 скоростей	142 мм	719 г	893 г
WH-RS710-C32-TL	Бескамерные	12 мм E-THRU	CFRP	12/11 скоростей	142 мм	665 г	839 г

ШОССЕЙНОЕ БЕСКАМЕРНОЕ ПОД ДИСКОВЫЙ ТОРМОЗ

WH-RS370-TL

Комплект колес с дисковым тормозом

- **Высокая эффективность на различных поверхностях**
 - » Бескамерный обод, оптимизированный для более широких шин
 - Обод 19C для шин 28-40C
- **Легкое и эффективное крепление ротора дискового тормоза**
 - » Надежная дисковая тормозная система
 - CENTER LOCK
 - Совместимость с ротором дискового тормоза диаметром 140 мм
 - Ось E-THRU 12 мм
- **Совместимость с 11/10-скоростными кассетами**



НОМЕР МОДЕЛИ	ТИП ШИН	СПОСОБ КРЕПЛЕНИЯ	МАТЕРИАЛ ОБОДА	ЗАДНИЕ СКОРОСТИ	ШИРИНА ЗАДНЕЙ ВТУЛКИ	ВЕС	
						СПЕРЕДИ	СЗАДИ
WH-RS370-TL	Бескамерные	12 мм E-THRU	Алюминий	11/10 скоростей	142 мм	890 г	1090 г



ШОССЕЙНОЕ КЛИНЧЕРНОЕ ПОД ДИСКОВЫЙ ТОРМОЗ

WH-RS171-CL

11/10-скоростная дисковая тормозная система

- **Шире и легче**
 - » 19С широкий профиль обеспечивает лучшую функциональность с более широкими шинами
 - » Более чем на 100 гр легче от предыдущей модели (WH-RS170)
- **Качество и технология SHIMANO**
 - » Жесткая ось 12 мм для передней и задней части
 - E-THRU
 - Надежная дисковая тормозная система
 - Крепление CENTER LOCK
 - » Совместимость с ротором дискового тормоза 140 мм



НОМЕР МОДЕЛИ	ТИП ШИН	СПОСОБ КРЕПЛЕНИЯ	МАТЕРИАЛ ОБОДА	ЗАДНИЕ СКОРОСТИ	ШИРИНА ЗАДНЕЙ ВТУЛКИ	ВЕС	
						СПЕРЕДИ	СЗАДИ
WH-RS171-CL-F12-700C WH-RS171-CL-R12-700C	Клинчерное	12 мм E-THRU	Алюминий	11/10 скоростей	142 мм	897 г	1098 г
WH-RS171-CL-F12-650B WH-RS171-CL-R12-650B	Клинчерное	12 мм E-THRU	Алюминий	11/10 скоростей	142 мм	867 г	1067 г



ШОССЕЙНОЕ КЛИНЧЕРНОЕ ПОД ДИСКОВЫЙ ТОРМОЗ

WH-RX010

Уверенное обращение в любую погоду

- **Катайтесь при любой погоде**
 - » Совместима с 11/10-скоростными кассетами
 - » Ширина втулки 100 мм x 135 мм
 - » Совместимость с ротором дискового тормоза 140 мм
 - » Жесткий и прочный обод шириной 23 мм и высотой 24 мм
- **Дисковая тормозная система**
 - » CENTER LOCK



НОМЕР МОДЕЛИ	ТИП ШИН	СПОСОБ КРЕПЛЕНИЯ	МАТЕРИАЛ ОБОДА	ЗАДНИЕ СКОРОСТИ	ШИРИНА ЗАДНЕЙ ВТУЛКИ	ВЕС	
						СПЕРЕДИ	СЗАДИ
WH-RX010-CL	Клинчерное	Эксцентрик	Алюминий	11/10 скоростей	135 мм	982 г	1177 г

Шоссейные колеса



DURA-ACE

CFRP ПОД ТРУБКУ

WH-R9200-C60-HR

Колесо под трубки C60, под ободной тормоз

- HR: версия с повышенной поперечной жесткостью (+14 % спереди и +20 % сзади) для сильных велогонщиков и спринтеров
- Полностью карбоновый обод высотой 60 мм
- Внешняя ширина обода: 28 мм
- DIRECT ENGAGEMENT
- Обеспечивается совместимость только с 12-скоростными кассетами Shimano

OPTVAL



НОМЕР МОДЕЛИ	ТИП ШИН	СПОСОБ КРЕПЛЕНИЯ	МАТЕРИАЛ ОБОДА	ЗАДНИЕ СКОРОСТИ	ШИРИНА ЗАДНЕЙ ВТУЛКИ	ВЕС	
						СПЕРЕДИ	СЗАДИ
WH-R9200-C60-HR-TU	Для камерных шин	Эксцентрик	CFRP	12 скоростей	130 мм	653 г	796 г



DURA-ACE

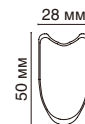
CFRP ПОД ТРУБКУ

WH-R9200-C50

Колесо под трубки C50, под ободной тормоз

- Полностью карбоновый обод высотой 50 мм
- Внешняя ширина обода: 28 мм
- DIRECT ENGAGEMENT
- Обеспечивается совместимость только с 12-скоростными кассетами Shimano

OPTVAL



НОМЕР МОДЕЛИ	ТИП ШИН	СПОСОБ КРЕПЛЕНИЯ	МАТЕРИАЛ ОБОДА	ЗАДНИЕ СКОРОСТИ	ШИРИНА ЗАДНЕЙ ВТУЛКИ	ВЕС	
						СПЕРЕДИ	СЗАДИ
WH-R9200-C50-TU	Для камерных шин	Эксцентрик	CFRP	12 скоростей	130 мм	586 г	723 г

DURA-ACE

CFRP ПОД ТРУБКУ

WH-R9200-C36

Колесо под трубки C36, под ободной тормоз

- Полностью карбоновый обод высотой 36 мм
- Внешняя ширина обода: 28 мм
- DIRECT ENGAGEMENT
- Обеспечивается совместимость только с 12-скоростными кассетами Shimano



НОМЕР МОДЕЛИ	ТИП ШИН	СПОСОБ КРЕПЛЕНИЯ	МАТЕРИАЛ ОБОДА	ЗАДНИЕ СКОРОСТИ	ШИРИНА ЗАДНЕЙ ВТУЛКИ	ВЕС	
						СПЕРЕДИ	СЗАДИ
WH-R9200-C36-TU	Для камерных шин	Эксцентрик	CFRP	12 скоростей	130 мм	602 г	684 г

ШОССЕЙНЫЕ БЕСКАМЕРНЫЕ

WH-RS700-C30

Универсальный выбор для катания по холмистой местности

- **Эффективное ускорение**
 - » Высокая точность передачи движения
 - Высота обода переднего колеса 24 мм, заднего колеса 31 мм
 - OPTBAL
- **Легкость в сочетании с жесткостью**
 - » Новый многослойный карбоновый ламинированный бескамерный обод
- **Гладкая поверхность**
 - » Новый многослойный карбоновый ламинированный бескамерный обод



НОМЕР МОДЕЛИ	ТИП ШИН	СПОСОБ КРЕПЛЕНИЯ	МАТЕРИАЛ ОБОДА	ЗАДНИЕ СКОРОСТИ	ШИРИНА ЗАДНЕЙ ВТУЛКИ	ВЕС	
						СПЕРЕДИ	СЗАДИ
WH-RS700-C30-TL	Бескамерные	Эксцентрик	Карбон/Алюминий	11/10 скоростей	130 мм	616 г	924 г

Шоссейные колеса



ШОССЕЙНЫЕ БЕСКАМЕРНЫЕ

WH-RS500

Гоночная технология для повседневного катания

- **Эффективное ускорение**
 - » Высокая точность передачи движения
- **Легкость и долговечность**
 - » Шоссейные бескамерные
 - » Усиленный алюминиевый обод
- **Простота в обращении и обслуживании**
 - » Система регулировки по щелчкам



СПЕРЕДИ/СЗАДИ
Высота обода: 24 мм
Ширина обода: 20,8 мм

НОМЕР МОДЕЛИ	ТИП ШИН	СПОСОБ КРЕПЛЕНИЯ	МАТЕРИАЛ ОБОДА	ЗАДНИЕ СКОРОСТИ	ШИРИНА ЗАДНЕЙ ВТУЛКИ	ВЕС	
						СПЕРЕДИ	СЗАДИ
WH-RS500-TL	Бескамерные	Эксцентрик	Алюминий	11/10 скоростей	130 мм	705 г	944 г

ШОССЕЙНЫЕ КЛИНЧЕРНЫЕ

WH-RS300-CL

Технология для каждого



- **Сбалансированные аэродинамические характеристики и жесткость**
 - » Уменьшение числа спиц улучшает аэродинамические свойства
 - Аэродинамические спицы 16H/20H
 - » Повышенная жесткость на кручение обеспечивает отзывчивое ускорение
 - Конструкция с прямыми спицами
- **Более широкий обод для комфорта и надежности**
 - Клинчерный обод с широким профилем 17C
- **Легкое обслуживание**
 - » Высококачественное уплотнение
 - Подшипник типа "конус-чашка"



СПЕРЕДИ СЗАДИ
23,2 мм 23,2 мм
17 мм 17 мм
24 мм 24 мм

НОМЕР МОДЕЛИ	ТИП ШИН	СПОСОБ КРЕПЛЕНИЯ	МАТЕРИАЛ ОБОДА	ЗАДНИЕ СКОРОСТИ	ШИРИНА ЗАДНЕЙ ВТУЛКИ	ВЕС	
						СПЕРЕДИ	СЗАДИ
WH-RS300-CL	Клинчерное	Эксцентрик	Алюминий	11 скоростей	130 мм	770 г	1057 г



ШОССЕЙНЫЕ КЛИНЧЕРНЫЕ

WH-RS330

Комфорт и качество для ежедневного катания

- Оптимальный баланс жесткости, долговечности и легкости
- Обода с высотой профиля 30 мм и спицы производства SHIMANO
- Черный

НОМЕР МОДЕЛИ	ТИП ШИН	СПОСОБ КРЕПЛЕНИЯ	МАТЕРИАЛ ОБОДА	ЗАДНИЕ СКОРОСТИ	ШИРИНА ЗАДНЕЙ ВТУЛКИ	ВЕС	
						СПЕРЕДИ	СЗАДИ
WH-RS330-CL	Клинчерное	Эксцентрик	Алюминий	11/10 скоростей	130 мм	875 г	1176 г



ШОССЕЙНЫЕ КЛИНЧЕРНЫЕ

WH-RS100-CL

Комплект бескамерных колес ACCELERATION CONCEPT

- Более широкий обод для комфорта и надежности
 - » Повышенные комфорт и надежность
 - Клинчерный обод с широким профилем 17С
 - Повышенная точность передачи движения
- Легкое обслуживание
 - » Высококачественное уплотнение
 - Подшипник типа "конус-чашка"

НОМЕР МОДЕЛИ	ТИП ШИН	СПОСОБ КРЕПЛЕНИЯ	МАТЕРИАЛ ОБОДА	ЗАДНИЕ СКОРОСТИ	ШИРИНА ЗАДНЕЙ ВТУЛКИ	ВЕС	
						СПЕРЕДИ	СЗАДИ
WH-RS100-CL	Клинчерное	Эксцентрик	Алюминий	11/10 скоростей	130 мм	827 г	1105 г



WH-R501-A

WH-R501

ШОССЕЙНЫЕ КЛИНЧЕРНЫЕ

WH-R501

Долговечные и надежные колеса с качеством SHIMANO

- Радиальное спицевание в 20 спиц на переднем колесе, перекрестное спицевание на заднем
- Совместим с 10/9/8-скоростной трансмиссиями
- С плоскими аэродинамическими спицами (R501-A)
- Круглые спицы (R501)
- черный, серебристый

НОМЕР МОДЕЛИ	ТИП ШИН	СПОСОБ КРЕПЛЕНИЯ	МАТЕРИАЛ ОБОДА	ЗАДНИЕ СКОРОСТИ	ШИРИНА ЗАДНЕЙ ВТУЛКИ	ВЕС	
						СПЕРЕДИ	СЗАДИ
WH-R501-A-CL	Клинчерное	Эксцентрик	Алюминий	10/9/8 скоростей	130 мм	820 г	1069 г
WH-R501-CL	Клинчерное	Эксцентрик	Алюминий	10/9/8 скоростей	130 мм	820 г	1069 г

Колеса для гравия/приключений



SHIMANO
GRX

БЕСКАМЕРНЫЕ

НОВИНКА

WH-RX870-TL-F

Дисковый бескамерный тормоз SHIMANO GRX для переднего колеса

НОВИНКА

WH-RX870-TL-R

Дисковый бескамерный тормоз SHIMANO GRX для заднего колеса

- Первое карбоновое колесо SHIMANO GRX
- Полностью карбоновый обод высотой 32 мм
- Внутренняя ширина обода: 25 мм
- Рекомендуемый размер шин: 32-622 – 50-622
- Совместимость с шоссевыми моделями на 11 и 12 скоростей

СПЕРЕДИ/СЗАДИ

30 мм

25 мм



НОМЕР МОДЕЛИ	ТИП ШИН	СПЕРЕДИ/СЗАДИ	СПОСОБ КРЕПЛЕНИЯ	МАТЕРИАЛ ОБОДА	ЗАДНИЕ СКОРОСТИ	ШИРИНА ЗАДНЕЙ ВТУЛКИ	ВЕС
WH-RX870-TL-F12-700C	Бескамерные	Спереди	E-THRU	Углерод	-	100 мм	639 г
WH-RX870-TL-R12-700C	Бескамерные	Сзади	E-THRU	Углерод	12/11 скоростей	142 мм	822 г



SHIMANO
GRX

БЕСКАМЕРНЫЕ

WH-RX570-TL

Колеса Gravel

- **Комплект колес, адаптированных для гравия**
 - » Широкие беструбчатые упоры ободов шин изгибаются при резком поворачивании
 - Внутренний обод 21,6 мм (700C и 650B)
 - » Для более широких колес доступен вариант 650c
- **Оптимальный баланс для катания по разным поверхностям**
 - » Высокая прочность и долговечность без дополнительной массы
 - Прямая спица и OFFSET RIM
 - » Уменьшающая загрязнение асимметричная форма обода, как в МТВ

21,6 мм



НОМЕР МОДЕЛИ	ТИП ШИН	СПЕРЕДИ/СЗАДИ	СПОСОБ КРЕПЛЕНИЯ	МАТЕРИАЛ ОБОДА	ЗАДНИЕ СКОРОСТИ	ШИРИНА ЗАДНЕЙ ВТУЛКИ	ВЕС
WH-RX570-TL-F12-700C	Бескамерные	Спереди	E-THRU	Алюминий	-	100 мм	769 г
WH-RX570-TL-R12-700C	Бескамерные	Сзади	E-THRU	Алюминий	Шоссе 11/10 скоростей	142 мм	951 г
WH-RX570-TL-F12-650B	Бескамерные	Спереди	E-THRU	Алюминий	-	100 мм	737 г
WH-RX570-TL-R12-650B	Бескамерные	Сзади	E-THRU	Алюминий	Шоссе 11/10 скоростей	142 мм	920 г

Колеса МТБ8



SHIMANO
DEORE XT

БЕСКАМЕРНЫЕ

29" | 27,5"

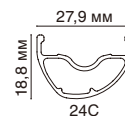
WH-M8100-TL

Бескамерное колесо

- **Надежное преодоление поворотов на высокой скорости**
 - » Передняя ось E-THRU 15 мм
 - Увеличение жесткости при кручении на 15%
 - Увеличение жесткости на поперечные сдвиги на 25% (по сравнению с быстросъемным соединением 9 мм)
- **Более быстрое ускорение усиливает удовольствие от катания**
- **Уменьшение диаметра шлица для верхней шестерни 10 зуб. благодаря системе MICRO SPLINE**
- **Простая настройка и надежные характеристики для трэйла**
 - » Задняя ось E-THRU 12 мм
- **28 цельнотянутых спиц (с утолщением стенки по обоим концам, 2,0-1,5-2,0)**
- **Внешняя ширина обода: 27,9 мм**



* Патенты MICRO SPLINE находятся на рассмотрении



НОМЕР МОДЕЛИ	ТИП ШИН	СПЕРЕДИ/СЗАДИ	СПОСОБ КРЕПЛЕНИЯ	РАЗМЕР КОЛЕСА	МАТЕРИАЛ ОБОДА	ЗАДНИЕ СКОРОСТИ	ШИРИНА ЗАДНЕЙ ВТУЛКИ	ВЕС
WH-M8100-TL-F15-B-29	Бескамерные	Спереди	15 мм E-THRU	29"	Алюминий	-	110 мм	846 г
WH-M8100-TL-R12-B-29	Бескамерные	Сзади	12 мм E-THRU	29"	Алюминий	MTB 12 скоростей	148 мм	994 г
WH-M8100-TL-F15-B-275	Бескамерные	Спереди	15 мм E-THRU	27,5"	Алюминий	-	110 мм	808 г
WH-M8100-TL-R12-B-275	Бескамерные	Сзади	12 мм E-THRU	27,5"	Алюминий	MTB 12 скоростей	148 мм	956 г



SHIMANO
DEORE XT

БЕСКАМЕРНЫЕ

29" | 27,5"

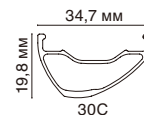
WH-M8120-TL

Бескамерное колесо

- **Надежное преодоление поворотов на высокой скорости**
 - » Передняя ось E-THRU 15 мм
 - Увеличение жесткости при кручении на 15%
 - Увеличение жесткости на поперечные сдвиги на 25% (по сравнению с быстросъемным соединением 9 мм)
- **Более быстрое ускорение усиливает удовольствие от катания**
- **Уменьшение диаметра шлица для верхней шестерни 10 зуб. благодаря системе MICRO SPLINE**
- **Простая настройка и надежные характеристики для трэйла**
 - » Задняя ось E-THRU 12 мм
- **Нулевая потребность в исправлении деформаций обода колеса**
- **28 J-образных спиц (с утолщением стенки по обоим концам, 2,0-1,8-2,0)**
- **Внешняя ширина обода: 34,7 мм**



* Патенты MICRO SPLINE находятся на рассмотрении



НОМЕР МОДЕЛИ	ТИП ШИН	СПЕРЕДИ/СЗАДИ	СПОСОБ КРЕПЛЕНИЯ	РАЗМЕР КОЛЕСА	МАТЕРИАЛ ОБОДА	ЗАДНИЕ СКОРОСТИ	ШИРИНА ЗАДНЕЙ ВТУЛКИ	ВЕС
WH-M8120-TL-F15-B-29	Бескамерные	Спереди	15 мм E-THRU	29"	Алюминий	-	110 мм	916 г
WH-M8120-TL-R12-B-29	Бескамерные	Сзади	12 мм E-THRU	29"	Алюминий	MTB 12 скоростей	148 мм	1061 г
WH-M8120-TL-F15-B-275	Бескамерные	Спереди	15 мм E-THRU	27,5"	Алюминий	-	110 мм	875 г
WH-M8120-TL-R12-B-275	Бескамерные	Сзади	12 мм E-THRU	27,5"	Алюминий	MTB 12 скоростей	148 мм	1016 г

Высокая жесткость за счет системы с жесткой осью E-THRU

Задняя ось E-THRU 12 мм, тип I

(Ширина втулки 142 мм) (Ширина втулки 148 мм) (Ширина втулки 157 мм)

AX-MT700 75 г AX-MT700 76 г AX-MT700 79 г
SM-AX58 81 г SM-AX58-B 82 г



AX-MT700

Задняя полая ось E-THRU 12 мм

(Ширина втулки 142 мм) (Ширина втулки 148 мм)

SM-AX56 75 г SM-AX56-B 77 г

Адаптер дискового ротора



SM-RTAD05

- » Используйте эти адаптеры для крепления 6-болтового ротора на втулку с креплением CENTER LOCK
- » Нельзя использовать с 6-болтовым ротором с алюминиевым адаптером (SM-RT86/76)
- » Вес: 60,1 г

MTB
ТУРИЗМ
ГОРОДСКОЙ
ШОССЕ
ГРАВИЙ
КОЛЕСО
ПЕДАЛЬ

XTR

DEORE XT

SLX

DEORE

SAINT

ZEE

Серия SHIMANO

ALIVIO

ACERA

9-скоростные

ALTUS

9-скоростные

ACERA

ALTUS 8/7 с.

TOURNEY TX

TOURNEY

TOURNEY TZ

DEORE XT

DEORE

ALIVIO

ACERA

ALFINE

NEXUS

Динамо-втулка

DURA-ACE

ULTEGRA

SHIMANO 105

TIAGRA

SORA

CLARIS

TOURNEY A070

Серия SHIMANO

Другие

GRX

Колеса МТБ8



БЕСКАМЕРНЫЕ

29" | 27,5"

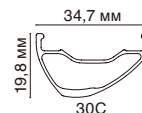
WH-MT620-TL

Бескамерное колесо

- Бескамерная конструкция для более агрессивного катания
- Совместимость с 10 зуб. кассетами широкого диапазона
- Ширина обода 30C, повышающая прочность шин
- 24 J-образных спицы



* Патенты MICRO SPLINE находятся на рассмотрении



НОМЕР МОДЕЛИ	ТИП ШИН	СПЕРЕДИ/СЗАДИ	СПОСОБ КРЕПЛЕНИЯ	РАЗМЕР КОЛЕСА	МАТЕРИАЛ ОБОДА	ЗАДНИЕ СКОРОСТИ	ШИРИНА ЗАДНЕЙ ВТУЛКИ	ВЕС
WH-MT620-TL-F15-B-29	Бескамерные	Спереди	15 мм E-THRU	29"	Алюминий	-	110 мм	990 г
WH-MT620-TL-R12-B-29	Бескамерные	Сзади	12 мм E-THRU	29"	Алюминий	MTB 12 скоростей	148 мм	1233 г
WH-MT620-TL-F15-B-275	Бескамерные	Спереди	15 мм E-THRU	27,5"	Алюминий	-	110 мм	940 г
WH-MT620-TL-R12-B-275	Бескамерные	Сзади	12 мм E-THRU	27,5"	Алюминий	MTB 12 скоростей	148 мм	1184 г



БЕСКАМЕРНЫЕ

29" | 27,5"

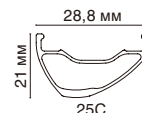
WH-MT601-TL-29/275

Бескамерное колесо

- Бескамерное колесо качества SHIMANO
- Уменьшенный диаметр шлицевого соединения для высшей передачи 10 зуб.
- Диаметр обода: 29 дюймов, 27,5 дюйма
- Ширина обода: 28,8 мм (25C)
- Материал обода: алюминий
- Ширина передней втулки: 100 мм, 110 мм
задней: 142 мм, 148 мм
- 24 J-образные спицы с двойным баттингом



* Патенты MICRO SPLINE находятся на рассмотрении



НОМЕР МОДЕЛИ	ТИП ШИН	СПЕРЕДИ/СЗАДИ	СПОСОБ КРЕПЛЕНИЯ	РАЗМЕР КОЛЕСА	МАТЕРИАЛ ОБОДА	ЗАДНИЕ СКОРОСТИ	ШИРИНА ЗАДНЕЙ ВТУЛКИ	ВЕС
WH-MT601-TL-F15-29	Бескамерные	Спереди	15 мм E-THRU	29"	Алюминий	-	100 мм	931 г
WH-MT601-TL-F15-B-29	Бескамерные	Спереди	15 мм E-THRU	29"	Алюминий	-	110 мм	940 г
WH-MT601-TL-R12-29	Бескамерные	Сзади	12 мм E-THRU	29"	Алюминий	MTB 12 скоростей	142 мм	1244 г
WH-MT601-TL-R12-B-29	Бескамерные	Сзади	12 мм E-THRU	29"	Алюминий	MTB 12 скоростей	148 мм	1254 г
WH-MT601-TL-F15-275	Бескамерные	Спереди	15 мм E-THRU	27,5"	Алюминий	-	100 мм	883 г
WH-MT601-TL-F15-B-275	Бескамерные	Спереди	15 мм E-THRU	27,5"	Алюминий	-	110 мм	893 г
WH-MT601-TL-R12-275	Бескамерные	Сзади	12 мм E-THRU	27,5"	Алюминий	MTB 12 скоростей	142 мм	1195 г
WH-MT601-TL-R12-B-275	Бескамерные	Сзади	12 мм E-THRU	27,5"	Алюминий	MTB 12 скоростей	148 мм	1204 г

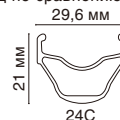
КЛИНЧЕРНОЕ

29" | 27,5"

WH-MT500-CL

Комплект более широких и легких колес для MTB

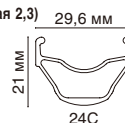
- Колеса для MTB SHIMANO Performance для каждого
 - » Стандартная цена: -20% по сравнению с WH-MT15 (зависит от спецификации)
- Шире и легче
 - » Широкопрофильный обод 24C для увеличенной жесткости шин и оптимизированного сцепления для трейла
 - » Более чем на 100 г легче (на велосипед по сравнению с WH-MT15)



WH-MT501-CL-R12-B

Колесо с клинчером

- Дополнительная спецификация колеса с 12-скоростной системой MICRO SPLINE
- Дисковый тормоз CENTER LOCK
- Спица с J-образным изгибом 24H (баттированная 2,3)



* Патенты MICRO SPLINE находятся на рассмотрении



НОМЕР МОДЕЛИ	ТИП ШИН	СПЕРЕДИ/СЗАДИ	СПОСОБ КРЕПЛЕНИЯ	РАЗМЕР КОЛЕСА	МАТЕРИАЛ ОБОДА	ЗАДНИЕ СКОРОСТИ	ШИРИНА ЗАДНЕЙ ВТУЛКИ	ВЕС
WH-MT500-CL-F-29	Клинчерное	Спереди	Эксцентрик	29"	Алюминий	-	100 мм	1013 г
WH-MT500-CL-F15-29	Клинчерное	Спереди	15 мм E-THRU	29"	Алюминий	-	100 мм	988 г
WH-MT500-CL-F15-B-29	Клинчерное	Спереди	15 мм E-THRU	29"	Алюминий	-	110 мм	998 г
WH-MT500-CL-R-29	Клинчерное	Сзади	Эксцентрик	29"	Алюминий	MTB 11 скоростей 10/9/8 скоростей	135 мм	1200 г
WH-MT500-CL-R12-29	Клинчерное	Сзади	12 мм E-THRU	29"	Алюминий	MTB 11 скоростей 10/9/8 скоростей	142 мм	1186 г
WH-MT500-CL-R12-B-29	Клинчерное	Сзади	12 мм E-THRU	29"	Алюминий	MTB 11 скоростей 10/9/8 скоростей	148 мм	1199 г
WH-MT500-CL-F-275	Клинчерное	Спереди	Эксцентрик	27,5"	Алюминий	-	100 мм	962 г
WH-MT500-CL-F15-275	Клинчерное	Спереди	15 мм E-THRU	27,5"	Алюминий	-	100 мм	936 г
WH-MT500-CL-F15-B-275	Клинчерное	Спереди	15 мм E-THRU	27,5"	Алюминий	-	110 мм	946 г
WH-MT500-CL-R-275	Клинчерное	Сзади	Эксцентрик	27,5"	Алюминий	MTB 11 скоростей 10/9/8 скоростей	135 мм	1147 г
WH-MT500-CL-R12-275	Клинчерное	Сзади	12 мм E-THRU	27,5"	Алюминий	MTB 11 скоростей 10/9/8 скоростей	142 мм	1133 г
WH-MT500-CL-R12-B-275	Клинчерное	Сзади	12 мм E-THRU	27,5"	Алюминий	MTB 11 скоростей 10/9/8 скоростей	148 мм	1145 г
WH-MT501-CL-R12-B-29	Клинчерное	Сзади	12 мм E-THRU	29"	Алюминий	MTB 12 скоростей	148 мм	1238 г
WH-MT501-CL-R12-B-275	Клинчерное	Сзади	12 мм E-THRU	27,5"	Алюминий	MTB 12 скоростей	148 мм	1185 г

XTR

DEORE XT

SLX

DEORE

SAINT

ZEE

Серия SHIMANO

ALIVIO

ACERA

9-скоростные

ALTUS

9-скоростные

ACERA

ALTUS 8/7 с.

TOURNEY TX

TOURNEY

TOURNEY TZ

DEORE XT

DEORE

ALIVIO

ACERA

ALFINE

NEXUS

Динамо-втулка

DURA-ACE

ULTEGRA

SHIMANO 105

TIAGRA

SORA

CLARIS

TOURNEY A070

Серия SHIMANO

Другие

GRX

ПЕДАЛИ SHIMANO

ЭНЕРГИЯ К ПЕДАЛИ

Десятилетиями SPD и SPD-SL задают стандарты для велотуфлей и педалей, которые остальные все еще стараются достичь. Легендарные системные технологии и производство выделяют SHIMANO среди конкурентов. Обувные специалисты работают непосредственно с разработчиками педалей, создавая оптимальное взаимодействие туфля-педаля, которое включает новейшие достижения велосипедной биомеханики, разработки материалов и эффективных и долговечных систем SPD и SPD-SL. Разработаны совместно. Испытаны совместно. Работают вместе. Комбинации туфля / педаль образуют единую интегрированную платформу передачи энергии, основанную на философии поиска оптимального сочетания для соответствия уникальным потребностям каждого велосипедиста в эффективности и комфорте.

Профессионалу: оптимальная передача энергии. Любителю: более быстрые и долгие поездки и больший комфорт. Катающимса от случая к случаю...ну, скажем, когда все работает так хорошо вместе, катание доставляет намного больше удовольствия.



ПЕДАЛИ SHIMANO

DURA-ACE

PD-R9100

ПЕДАЛИ DURA-ACE – САМЫЕ ЛЕГКИЕ И САМЫЕ ЭФФЕКТИВНЫЕ ИЗ ВСЕХ, ЧТО КОГДА-ЛИБО БЫЛИ СОЗДАНЫ

ХАРАКТЕРИСТИКИ

- Оптимизированный баланс массы и жесткости
- Литой корпус из карбонового композита
- Сверхширокая платформа для устойчивости и эффективной передачи энергии
- Широкая база подшипников для равномерного распределения нагрузки
- Регулируемое усилие застегивания и отстегивания
- 3-летняя гарантия SHIMANO
- Имеется модель с осью длиннее на 4 мм

ВЕС

- 228 г



SHIMANO ULTEGRA

PD-R8000

ХАРАКТЕРИСТИКИ ПРОФЕССИОНАЛЬНОГО УРОВНЯ ДЛЯ ЛЮБИТЕЛЕЙ В ОБЛЕГЧЕННОМ ИСПОЛНЕНИИ

ХАРАКТЕРИСТИКИ

- Легкий корпус из карбонового композита
- Сверхширокая платформа для более эффективной передачи энергии
- Долговечная пластина корпуса из нержавеющей стали снижает деформацию и износ корпуса педали
- Широкая база подшипников для стабильного, равномерного распределения нагрузки
- Регулируемое усилие застегивания и отстегивания
- Имеется ось длиннее на 4 мм

ВЕС

- 248 г



SHIMANO 105

PD-R7000

УНИВЕРСАЛЬНОСТЬ И МАЛЫЙ ВЕС КОНСТРУКЦИИ SPD-SL, ОБЕСПЕЧИВАЮЩИЕ ЭФФЕКТИВНОСТЬ ПЕДАЛИРОВАНИЯ ДЛЯ СЕРЬЕЗНЫХ ВЕЛОСИПЕДИСТОВ

ХАРАКТЕРИСТИКИ

- Легкий корпус из карбонового композита
- Сверхширокая платформа для более эффективной передачи энергии
- Долговечная пластина корпуса из нержавеющей стали снижает деформацию и износ корпуса педали
- Широкая посадка подшипников для жесткости и равномерного распределения нагрузки
- Регулируемое усилие застегивания и отстегивания
- Надежное качество в сочетании с дизайном и эффективностью SHIMANO

ВЕС

- 265 г



МТВ
ТУРИЗМ
ГОРОДСКОЙ
ШОССЕ
ГРАВИЙ
КОЛЕСО
ПЕДАЛЬ

XTR

DEORE XT

SLX

DEORE

SAINT

ZEE

Серия SHIMANO

ALIVIO

ACERA
9-скоростные

ALTUS
9-скоростные

ACERA
ALTUS 8/7 с.

TOURNEY TX

TOURNEY

TOURNEY TZ

DEORE XT

DEORE

ALIVIO

ACERA

ALFINE

NEXUS

Динамо-втулка

DURA-ACE

ULTEGRA

SHIMANO 105

TIAGRA

SORA

CLARIS

TOURNEY A070

Серия SHIMANO

Другие

GRX

ПЕДАЛИ SHIMANO

PD-R550

ШИРОКИЙ ДИАПАЗОН РЕГУЛИРОВКИ НАТЯЖЕНИЯ ПРУЖИНЫ ДЛЯ ШИРОКОГО КРУГА ВЕЛОСИПЕДИСТОВ

ХАРАКТЕРИСТИКИ

- Широкий диапазон регулировки натяжения пружины
- Больше участок зацепления для более быстрого застегивания
- Композитный корпус
- Сверхширокая платформа для максимально эффективной передачи энергии
- Долговечная пластина корпуса из нержавеющей стали снижает изгиб и износ
- Широкая база подшипников для стабильного, равномерного распределения нагрузки
- Традиционное качество и дизайн SHIMANO

ВЕС

- 310 г



ЧЕРНЫЙ
PD-R550



СЕРЫЙ
PD-R550

PD-RS500

СОЗДАНЫ ДЛЯ ТЕХ, КТО ЕЗДИТ КАЖДЫЙ ДЕНЬ

ХАРАКТЕРИСТИКИ

- Легкий вход и выход
- Более легкая затяжка пружины, оптимизированная для начинающих велосипедистов
- Больше участок зацепления для более быстрого застегивания
- Характеристики ступенчатости от систем самого продвинутого уровня
- Очень широкая платформа эффективно обеспечивающая мощность педалирования
- Долговечная пластина корпуса из нержавеющей стали снижает деформацию и износ корпуса педали

ВЕС

- 320 г



XTR

PD-M9100

БОЛЕЕ ШИРОКАЯ ЗОНА КОНТАКТА, УВЕЛИЧЕННЫЙ ПРОСВЕТ ДО ЗЕМЛИ И ПОВЫШЕННАЯ ДОЛГОВЕЧНОСТЬ ДЛЯ МАКСИМАЛЬНОЙ ПЕРЕДАЧИ ЭНЕРГИИ

ХАРАКТЕРИСТИКИ

- Увеличенная зона контакта «педал-туфля» с грязеотталкивающим профилем
- Широкая посадка подшипников для жесткости и равномерного распределения нагрузки
- Более тонкая, облегченная ось с 2 вариантами длины
- Низкая высота платформы для стабильности педалирования
- Малый вес, 310 г (11 унций) пара
- Более тонкий корпус оси позволяет лучше удалять грязь и мусор

ВЕС

- 314 г / 310 г



XTR

PD-M9120

БОЛЕЕ ШИРОКАЯ И ДЛИННАЯ ЗОНА КОНТАКТА, УВЕЛИЧЕННЫЙ ПРОСВЕТ ДО ЗЕМЛИ И ПОВЫШЕННАЯ ДОЛГОВЕЧНОСТЬ ДЛЯ УЛУЧШЕНИЯ КОНТРОЛЯ И НАДЕЖНОСТИ

ХАРАКТЕРИСТИКИ

- Сверхдлинная и широкая зона контакта «педал-туфля»
- Широкая посадка подшипников для жесткости и равномерного распределения нагрузки
- Платформа увеличенной ширины улучшает контроль и устойчивость в незастигнутом положении
- Конструкция педали защищает механизм застегивания
- Более тонкий корпус оси позволяет лучше удалять грязь и мусор

ВЕС

- 398 г



SHIMANO
DEORE XT

PD-M8100

ПЕДАЛИ ДЛЯ ГОНОК КРОСС-КАНТРИ, ОПТИМИЗИРОВАННЫЕ ДЛЯ МАКСИМАЛЬНОЙ ЭФФЕКТИВНОСТИ

ХАРАКТЕРИСТИКИ

- Большая платформа педалей
- Более низкая высота платформы для стабильности педалирования
- Благодаря прочным фиксирующим захватам педаль можно легко пристегивать и отстегивать
- Регулируемое усилие застегивания и отстегивания
- Прочная и надёжная хромомолибденовая ось с креплением под шестигранник на 8 мм

ВЕС

- 342 г



МТВ
ТУРИЗМ
ГОРОДСКОЙ
ШОССЕ
ГРАВИЙ
КОЛЕСО
ПЕДАЛЬ

XTR

DEORE XT

SLX

DEORE

SAINT

ZEE

Серия SHIMANO

ALIVIO

ACERA
9-скоростные

ALTUS
9-скоростные

ACERA
ALTUS 8/7 с.

TOURNEY TX

TOURNEY

TOURNEY TZ

DEORE XT

DEORE

ALIVIO

ACERA

ALFINE

NEXUS

Динамо-втулка

DURA-ACE

ULTEGRA

SHIMANO 105

TIAGRA

SORA

CLARIS

TOURNEY A070

Серия SHIMANO

Другие

GRX

ПЕДАЛИ SHIMANO



PD-M8120

ПЕДАЛИ ДЛЯ ТРЭЙЛА И ENDURO, РАЗРАБОТАННЫЕ ДЛЯ УЛУЧШЕНИЯ КОНТРОЛЯ ВЕЛОСИПЕДА

ХАРАКТЕРИСТИКИ

- Широкая зона контакта педаль-туфля
- Более низкая высота платформы для стабильности педалирования
- Интегрированный корпус увеличивает устойчивость и контроль в неприспегнутом состоянии и защищает механизм застегивания от ударов
- Благодаря прочным фиксирующим захватам педаль можно легко пристегивать и отстегивать
- Регулируемое усилие застегивания и отстегивания
- Прочная и надёжная хромомолибденовая ось с креплением под шестигранник на 8 мм

ВЕС

· 438 г



PD-ME700

ПЕДАЛЬ SPD ДЛЯ ТРЭЙЛА, ПОЗВОЛЯЮЩАЯ ЛУЧШЕ КОНТРОЛИРОВАТЬ ВЕЛОСИПЕД ПРИ ДИНАМИЧНОМ КАТАНИИ

ХАРАКТЕРИСТИКИ

- Широкая двусторонняя платформа повышает надёжность контакта педали с обувью и улучшает передачу энергии
- Интегрированная рамка улучшает контроль, когда обувь не сцеплена с педалью, и защищает механизм застегивания от ударов
- Благодаря прочным фиксирующим захватам педаль можно легко пристегивать и отстегивать
- Велосипедист может самостоятельно настроить натяжение при пристегивании и отстегивании
- Хромомолибденовая картриджная ось с герметизированными подшипниками, не требующими частого обслуживания

ВЕС

· 540 г



PD-M540

ОТКРЫТЫЙ МЕХАНИЗМ ЗАСТЕГИВАНИЯ И МАЛЫЙ ВЕС ДЛЯ ОПЫТНЫХ ГОНЩИКОВ

ХАРАКТЕРИСТИКИ

- Классические надёжность и качество SPD
- Регулируемое усилие застегивания и отстегивания
- Защита от грязи и мусора лучше, чем у любой педали в этом классе
- Хромомолибденовая картриджная ось с герметизированными подшипниками, не требующими частого обслуживания

ВЕС

· 352 г



СЕРЕБРИСТЫЙ
PD-M540



ЧЕРНЫЙ
PD-M540

PD-M520

КЛАССИЧЕСКИЕ НАДЕЖНОСТЬ И КАЧЕСТВО SPD, ИДЕАЛЬНЫЕ ДЛЯ ГОРНЫХ И ШОССЕЙНЫХ ВЕЛОСИПЕДИСТОВ

ХАРАКТЕРИСТИКИ

- Компактная конструкция корпуса с открытым механизмом для легкого застегивания
- Защита от грязи и мусора лучше, чем у любой педали в этом классе
- Регулируемое усилие застегивания и отстегивания
- Хромомолибденовая картриджная ось с герметизированными подшипниками, не требующими частого обслуживания

ВЕС

- 380 г



СЕРЕБРИСТЫЙ
PD-M520



БЕЛЫЙ
PD-M520



ЧЕРНЫЙ
PD-M520



PD-M821

ПЕДАЛИ SPD ДЛЯ ИНТЕНСИВНОЙ ЕЗДЫ ПО ГОРНОЙ МЕСТНОСТИ

ХАРАКТЕРИСТИКИ

- Упрочненная ось (по сравнению с PD-M820)
- Улучшенная стабильность управления благодаря широкой площади контакта при использовании велотуфлей SHIMANO AM
- Более тонкий корпус педали увеличивает расстояние до земли
- Четыре регулируемых по высоте штифта на каждой стороне для улучшенного сцепления в незастегнутом положении
- Простой и надежный корпус педали из легкого сплава без механизма застегивания
- Тонкая и крепкая ось из хромомолибденовой стали под шестигранник 8-мм

ВЕС

- 546 г



PD-M647

СОЗДАНЫ ДЛЯ СУРОВЫХ УСЛОВИЙ ЭКСТРЕМАЛЬНОГО КАТАНИЯ И ГОНОК ВМХ

ХАРАКТЕРИСТИКИ

- «Выскакивающий» механизм позволяет легко и быстро пристегнуться под углом 12,5°
- Регулируемое усилие застегивания и отстегивания
- Отличная защита от грязи и мусора
- Хромомолибденовая герметичная картриджная ось с усиленным стальным буртиком

ВЕС

- 568 г



ПЕДАЛИ SHIMANO



PD-MX70

СПЕЦИАЛЬНАЯ ВМХ-ПЕДАЛЬ ДЛЯ АГРЕССИВНОГО ПЕДАЛИРОВАНИЯ И ГОНОК

ХАРАКТЕРИСТИКИ

- Повышенное усилие фиксации позволяет обеспечить мощное педалирование для гонок ВМХ
- Широкая зона контакта «педал-туфля» для улучшения поддержки и сцепления
- Более низкая высота платформы и держателя для стабильности педалирования
- Интегрированный держатель улучшает контроль в непристегнутом состоянии и защищает механизм застегивания
- Регулируемое усилие застегивания и отстегивания

ВЕС

- 414 г



PD-GR500

ДОЛГОВЕЧНАЯ ПЛОСКАЯ ПЕДАЛЬ ОБЕСПЕЧИВАЕТ
 УНИВЕРСАЛЬНОСТЬ ПРИМЕНЕНИЯ НА РАЗНЫХ ПОВЕРХНОСТЯХ И
 С РАЗНЫМИ СТИЛЯМИ КАТАНИЯ

ХАРАКТЕРИСТИКИ

- Вогнутая платформа для улучшения сцепления, комфорта при долгих поездках и эффективности
- Регулируемые по высоте, сменные штифты с нагружением у основания
- Малообслуживаемая хромомолибденовая картриджная ось с глухими подшипниками

ВЕС

- 535 г



ЧЕРНЫЙ
 PD-GR500



СЕРЕБРИСТЫЙ
 PD-GR500

PD-GR400

ЦЕПКИЕ ПЛОСКИЕ ПЕДАЛИ ДЛЯ ТРЭЙЛА

ХАРАКТЕРИСТИКИ

- Надежное и стабильное сцепление для лучшей управляемости велосипеда.
- Толщина по центру: 16 мм
- 9 съемных шипов с каждой стороны
- Оптимизированная для трэйла форма платформы обеспечивает надежную опору под ногами
- Размер платформы: 101 x 96 мм
- Корпус педали из полимерного композита с осью втулочной конструкции

ВЕС

- 394 г



ЧЕРНЫЙ
 PD-GR400



СИНИЙ
 PD-GR400



КРАСНЫЙ
 PD-GR400

ПЕДАЛИ SHIMANO

PD-EF202

НАДЕЖНАЯ ПЛОСКАЯ ПЕДАЛЬ ДЛЯ СПОРТИВНЫХ ВЕЛОПРОГУЛОК В ПОВСЕДНЕВНОЙ ОБУВИ

ХАРАКТЕРИСТИКИ

- Долговечная ось, как у высококачественных моделей
- Широкий алюминиевый корпус для надежного контакта педали с обувью
- Доступно пять цветов

ВЕС

- 512 г



ЧЕРНЫЙ
PD-EF202



СЕРЕБРИСТЫЙ
PD-EF202



КРАСНЫЙ
PD-EF202



ЗОЛОТИСТЫЙ
PD-EF202



СИНИЙ
PD-EF202

PD-EF205

НАДЕЖНАЯ ПЛОСКАЯ ПЕДАЛЬ ДЛЯ СПОРТИВНЫХ ВЕЛОПРОГУЛОК В ПОВСЕДНЕВНОЙ ОБУВИ

ХАРАКТЕРИСТИКИ

- Долговечная ось, как у высококачественных моделей
- Широкий алюминиевый корпус для надежного контакта педали с обувью
- Доступно пять цветов

ВЕС

- 612 г



ЧЕРНЫЙ
PD-EF205



СЕРЕБРИСТЫЙ
PD-EF205



КРАСНЫЙ
PD-EF205



ЗОЛОТИСТЫЙ
PD-EF205



СИНИЙ
PD-EF205

PD-EF102

ДОСТУПНАЯ ПЛОСКАЯ ПЕДАЛЬ ДЛЯ ПОВСЕДНЕВНОГО КАТАНИЯ

ХАРАКТЕРИСТИКИ

- Надежность и комфорт при педалировании в различных условиях
- Широкий корпус педали с рисунком, обеспечивающим максимальное сцепление
- Надежная конструкция для многочасового катания
- Долговечная ось, как у флагманских моделей
- Широкий пластиковый корпус для стабильного контакта педаль-туфля
- Отражатель, встроенный в педаль
- Самая доступная педаль SHIMANO

ВЕС

- 400 г



PD-ES600

ПЕДАЛИ SPD ПРЕМИУМ-КЛАССА С ОДИНАРНЫМ ЗАСТЕГИВАНИЕМ ДЛЯ ШОССЕЙНОГО ТУРИЗМА

ХАРАКТЕРИСТИКИ

- Наша самая легкая педаль SPD для шоссейных велосипедов
- Широкая платформа для эффективной передачи энергии от туфль SPD
- Низкопрофильная конструкция SPD с одинарным застегиванием
- Совместимость с туфлями SPD с утопленными шипами для облегчения ходьбы
- Регулируемое усилие застегивания и отстегивания

ВЕС

- 279 г



PD-T8000

ВЫСОКОКАЧЕСТВЕННАЯ ДВОЙНАЯ ПЛАТФОРМА ДЛЯ ТУРИЗМА И ЕЖЕДНЕВНЫХ ПОЕЗДОК НА РАБОТУ

ХАРАКТЕРИСТИКИ

- Двухсторонняя гибкость и эффективность
- Регулируемое усилие застегивания и отстегивания
- Всего лишь 392 грамма
- Вогнутый зазор шипа на стороне платформы
- Штифты с сильным захватом
- Герметизированные подшипники типа «конус-чашка»

ВЕС

- 392 г



PD-ED500

ПЕДАЛЬ SPD ЛЕГКОГО ДЕЙСТВИЯ, С ПРОСТЫМ ЗАСТЕГИВАНИЕМ И ОТСТЕГИВАНИЕМ ДЛЯ ВЕЛОТУРИЗМА

ХАРАКТЕРИСТИКИ

- Двухсторонняя конструкция педали SPD легкого действия облегчает частое застегивание и отстегивание
- Регулируемое усилие застегивания и отстегивания
- Не требующая обслуживания хромомолибденовая картриджная ось с глухими подшипниками
- Шипы многонаправленного отстегивания SM-SH56 прилагаются

ВЕС

- 442 г



ПЕДАЛИ SHIMANO

PD-EH500

УНИВЕРСАЛЬНАЯ КОНСТРУКЦИЯ ОБЕСПЕЧИВАЕТ ЭФФЕКТИВНОСТЬ SPD ИЛИ УДОБСТВО ПЛОСКОЙ ПЛАТФОРМЫ

ХАРАКТЕРИСТИКИ

- С одной стороны — удобная и эффективная система SPD Light Action, с другой стороны — плоская платформа
- Улучшенное сцепление на плоской стороне обеспечивает лучший контроль
- Не требующий обслуживания узел картриджной оси
- Регулируемое усилие застегивания и отстегивания

ВЕС

- 383 г



PD-M324

УНИВЕРСАЛЬНЫЕ ПЕДАЛИ ДЛЯ НАЧИНАЮЩИХ ПОЛЬЗОВАТЕЛЕЙ SPD, ХОРОШИ ДЛЯ КАЖДОДНЕВНОГО КАТАНИЯ

ХАРАКТЕРИСТИКИ

- Совмещают эффективность системы SPD и удобство платформенных педалей
- Регулируемое усилие застегивания и отстегивания
- Герметичный механизм и удобные в обслуживании подшипники типа «конус-чашка»

ВЕС

- 533 г



PD-T421

УНИВЕРСАЛЬНАЯ ПЕДАЛЬ С ДВОЙНОЙ ПЛАТФОРМОЙ CLICK'R ДЛЯ ПРОСТОГО ПОВСЕДНЕВНОГО ИСПОЛЬЗОВАНИЯ

ХАРАКТЕРИСТИКИ

- Универсальный механизм застегивания CLICK'R с одной стороны и плоская педаль с другой
- Более легкая пружина
- Проще попасть в механизм застегивания
- Плавающая рамка
- Лучший захват на плоской стороне с нескользящей поверхностью и вогнутой формой
- Регулируемое усилие застегивания и отстегивания, настраиваемое под велосипедиста

ВЕС

- 423 г



ОТРАЖАТЕЛИ



SM-PD58

СОВМЕСТИМ С
PD-7810, PD-6700, PD-6620, PD-5700, PD-5610, PD-5600,
PD-7800, PD-6610, PD-7750, PD-R670, PD-R600, PD-RS500,
PD-R540, PD-R540-LA

№ ЗАПЧАСТИ

· Y40R98080



SM-PD59

СОВМЕСТИМ С
PD-A520

№ ЗАПЧАСТИ

· Y40R98090



SM-PD60

СОВМЕСТИМ С
PD-M9000, PD-M9120, PD-M9020, PD-M980, PD-M985, PD-
M8100, PD-M8000, PD-M8120, PD-M8020, PD-MX80, PD-
M647, PD-M785, PD-M780, PD-ME700, PD-M530, PD-EH500

№ ЗАПЧАСТИ

· Y40Z98010



SM-PD61

СОВМЕСТИМ С
PD-A530

№ ЗАПЧАСТИ

· Y45Z98010



SM-PD62

СОВМЕСТИМ С
PD-ES600, PD-A600

№ ЗАПЧАСТИ

· Y46D98050



SM-PD63

СОВМЕСТИМ С
PD-R9100, PD-9000, PD-7900, PD-R8000, PD-6800, PD-
6700C, PD-R7000

№ ЗАПЧАСТИ

· Y46J98010



SM-PD64

СОВМЕСТИМ С
PD-MX80, PD-GR500

№ ЗАПЧАСТИ

· Y46R98060



SM-PD64A

СОВМЕСТИМ С
PD-M828

№ ЗАПЧАСТИ

· YL8A98090



SM-PD67

СОВМЕСТИМ С
PD-M8140, PD-M8040

№ ЗАПЧАСТИ

· YL8698070



SM-PD68

СОВМЕСТИМ С
PD-EH500

№ ЗАПЧАСТИ

· YL8H98010



SM-PD69

СОВМЕСТИМ С
PD-EF202, PD-EF205

№ ЗАПЧАСТИ

· YL8S98050



SM-PD40

СОВМЕСТИМ С
PD-M545, PD-M424 и PD-M434

№ ЗАПЧАСТИ

· Y41J98010



SM-PD22

СОВМЕСТИМ С
PD-M970, PD-M770, PD-M959, PD-M515, PD-M520,
PD-M540, PD-M505

№ ЗАПЧАСТИ

· Y41R98070

ИНСТРУМЕНТЫ ОТ ПРОИЗВОДИТЕЛЯ



TL-PD63

**ИНСТРУМЕНТ ДЛЯ РЕГУЛИРОВКИ
КОНУСА ПЕДАЛИ (7 ММ X 8 ММ И
10 ММ X 11 ММ)**

СОВМЕСТИМ С

Для регулировки подшипника на оси педали
Педаль со стопорной гайкой 7 мм и конусом 10 мм/
стопорной гайкой 8 мм/конусом 11 мм

№ ЗАПЧАСТИ

· Y46098630



TL-PD400

**ИНСТРУМЕНТ ДЛЯ РЕГУЛИРОВКИ
КОНУСА ПЕДАЛИ (7 ММ X 10 ММ И
10 ММ X 13 ММ)**

СОВМЕСТИМ С

Для регулировки подшипника на оси педали со
стопорной гайкой на 7 мм и конусом на 10 мм или
стопорной гайкой на 10 мм и конусом на 13 мм.
Можно использовать для новых и старых педалей

№ ЗАПЧАСТИ

· Y40098010



TL-HS40

**ИНСТРУМЕНТ ДЛЯ ОСИ
ПЕДАЛИ 20 ММ**

СОВМЕСТИМ С

Для сборки и разборки PD-R9100, PD-9000, PD-
7900, PD-7700, PD-7750, PD-7800

№ ЗАПЧАСТИ

· Y13098320



TL-HS37

КЛЮЧ ДЛЯ ВТУЛКИ 17 ММ

СОВМЕСТИМ С

Для сборки и разборки PD-R9100, PD-9000, PD-
7900, PD-7700, PD-7750, PD-7800

№ ЗАПЧАСТИ

· Y23098030



TL-PD40

**ИНСТРУМЕНТ ДЛЯ ОСИ
ПЕДАЛИ**

СОВМЕСТИМ С

Для установки и демонтажа осей педалей со
стопорным болтом с 10 зубцами

№ ЗАПЧАСТИ

· Y42A09000

Значки педалей

ОСОБЕННОСТИ



SPD-SL
Широкая, специальная конструкция шипов



SPD
Слегка утопленная конструкция шипов, обеспечивающая возможность ходьбы



ПЛАВАЮЩАЯ РАМКА
Механизм легкого застегивания



КАРБОНОВЫЙ КОРПУС



ГРЯЗЕЗАЩИТНАЯ КОНСТРУКЦИЯ
Открытый механизм застегивания для лучшей защиты от грязи



ДЛИНА ОСИ
+4 мм

ПРОСТАЯ ИДЕНТИФИКАЦИЯ РЕКОМЕНДУЕМОГО ПРИМЕНЕНИЯ ТУФЕЛЬ И ПЕДАЛЕЙ



ШОССЕ



РАЗДЕЛЬНЫЙ
СТАРТ



ТРИАТЛОН



СОРЕВНОВАНИЯ



ВЕЛОКРОСС



ПЛОСКИЙ РУЛЬ/
ШОССЕЙНЫЙ ВЕЛОСИПЕД



ГОНКИ КРОСС-
КАНТРИ



КРОСС-КАНТРИ



ENDURO



TRAIL



ГОРОДСКОЙ
ВЕЛОСИПЕД



ФРИРАЙД



ДАУНХИЛЛ



BMX



ТУРИЗМ



ПОВСЕДНЕВНЫЙ
МТВ



ГОРНЫЕ

МТВ

Шифтер	180-187
Ручка подседельного штыря	188
Шифтер (Интеграционный модуль)	188
Тормозная ручка (Гидравлический дисковый тормоз)	188-189
Тормозная ручка	189
Шифтер/Тормозная ручка (Гидравлический дисковый тормоз)	190
Шифтер/Тормозная ручка	191-193
Задний переключатель	194-196
Передний переключатель	197-203
Тормоз (Гидравлический дисковый тормоз)	204-206
Тормоз (Механические дисковые тормоза)	206
Тормоз (V-BRAKE)	206
Система	207-215
Успокоитель цепи	216
Передняя звезда	216
Каретка (HOLLOWTECH II)	216
Каретка	217-218
Кассета	219-220
Многоскоростная трещотка	221
Передняя втулка (Дисковый тормоз)	221-223
Передняя втулка (Ободной тормоз)	224
FREEHUB (Дисковый тормоз)	225-230
FREEHUB (Ободной тормоз)	231
Колесо (Дисковый тормоз)	232-240
CI-DECK	241
Велокомпьютер (CI-DECK)	241

ТУРИЗМ

Шифтер	242
Тормозная ручка (Гидравлический дисковый тормоз)	242
Тормозная ручка	243
Задний переключатель	243
Передний переключатель	244
Тормоз (V-BRAKE)	245
Система	245
Передняя втулка (Ободной тормоз/Дисковый тормоз)	246
FREEHUB (Ободной тормоз/Дисковый тормоз)	246

ГРАВИЙ/ПРИКЛЮЧЕНИЯ

Шифтер/Тормозная ручка (Гидравлический дисковый тормоз)	247
Тормозная ручка (Запасная ручка для гидравлического дискового тормоза)	248
Тормозная ручка (Гидравлический дисковый тормоз)	248
Задний переключатель	249
Передний переключатель	249
Тормоз (Гидравлический дисковый тормоз)	250
Система	250
Колесо (Дисковый тормоз)	251
Тормозная ручка (Гидравлический дисковый тормоз (для велосипедов с плоским рулем))	252
Шифтер	252

ШОССЕ

Шифтер/Тормозная ручка	253-254
Шифтер/Тормозная ручка (Гидравлический дисковый тормоз)	255
Шифтер	256-257
Тормозная ручка	258
Тормозная ручка (Гидравлический дисковый тормоз)	258
Тормоз (Клещевой тормоз)	259-260
Тормоз (Гидравлический дисковый тормоз)	261
Тормоз (Механические дисковые тормоза)	262
Тормоз (V-BRAKE)	262
Тормоз (Кантилеверный тормоз)	262
Тормозной трос	262
Задний переключатель	263-264
Передний переключатель	265-266
Система	267-270
Система (Измеритель мощности)	271
Каретка (HOLLOWTECH II)	272
Каретка	272
Кассета	272-273
Передняя втулка (Ободной тормоз/Дисковый тормоз)	274
FREEHUB (Ободной тормоз/Дисковый тормоз)	275-276
Колесо (Дисковый тормоз)	277-280
Колесо (Ободной тормоз)	281-284
Детали рулевой колонки	284

ГОРОДСКОЙ

Многоскоростная втулка	285-287
Натяжитель цепи	287
Кассета	287
Шифтер	288
Тормозная ручка (Гидравлический дисковый тормоз)	289
Тормозная ручка	289
Тормоз (Гидравлический дисковый тормоз)	289
Тормоз (Роллерный тормоз)	290
Система	291
Передняя втулка (Роллерный тормоз)	291
FREEHUB (Роллерный тормоз)	292
FREEHUB (Ленточный тормоз)	292
FREEHUB (Дисковый тормоз)	292
Детали рулевой колонки	292

ОБЩИЕ

Цепь	293
Цепь QUICK-LINK	293
Ротор дискового тормоза	294
Шланг для дисковых гидравлических тормозов	294
Адаптер ротора дискового тормоза	295
Оплетка	295
Регулятор троса	295
POWER MODULATOR	295
Динамо-втулка	296-300
Фара	301-302
Полая ось E-THRU (AX)	303
Педаль (SPD)	304
Педаль (CLICK'R)	305
Педаль (Плоская педаль)	305
Педаль (SPD-SL)	305

Спецификация Di2

<МТВ>	
Задний переключатель	306
Адаптер крепления для переднего переключателя	306
Информационный дисплей системы	307

<ГРАВИЙ/ПРИКЛЮЧЕНИЯ>

Шифтер/Тормозная ручка (Гидравлический дисковый тормоз)	307
Задний переключатель	308
Передний переключатель	308

<ШОССЕ>

Шифтер/Тормозная ручка	309
Шифтер/Тормозная ручка (Гидравлический дисковый тормоз)	310
Кнопка переключения	311
Задний переключатель	311-312
Передний переключатель	312
Передний переключатель (Адаптер)	313

<ГОРОДСКОЙ>

Многоскоростная втулка	313
Узел двигателя	313

<ОБЩИЕ>

Электрический провод	314
Кожух шнура	314
Изолирующая втулка	314
Беспроводной модуль	314
Разветвление А	315
Разветвление В	315
Аккумулятор	315
Держатель аккумулятора	315
Кожух аккумулятора	316
Зарядное устройство	316
Шнур питания для зарядного устройства	316
Кабель для зарядки	316
Устройство для соединения с ПК	316
Хомут для провода	316
Зажим для кабеля	316

СПЕЦИФИКАЦИИ



Шифтер

Серия		XTR	XTR	XTR	XTR	XTR	XTR		
Номер модели		SL-M9100-R	SL-M9100-IR	SL-M9100-L	SL-M9100-IL	SL-M9000-R	SL-M9000-L	SL-M980-B-IR	
Цвет	1	Цвет серии	Цвет серии	Цвет серии	Цвет серии	Цвет серии	Цвет серии	Цвет серии	
	2	-	-	-	-	-	-	-	
	3	-	-	-	-	-	-	-	
Тип шифтера		RAPIDFIRE PLUS	RAPIDFIRE PLUS	RAPIDFIRE PLUS MONO	RAPIDFIRE PLUS MONO	RAPIDFIRE PLUS	RAPIDFIRE PLUS	RAPIDFIRE PLUS	
Передние скорости		-	-	2	2	-	2/3	-	
Задние скорости		12	12	-	-	11	-	10	
Тип совместимого заднего переключателя		12 скоростей	12 скоростей	-	-	MTB 11 скоростей	-	MTB 10 скоростей	
Тип крепления	Хомут	X	-	X	-	X	X	-	
	I-SPEC B	-	-	-	-	-	-	X	
	I-SPEC II	-	-	-	-	-	-	-	
	I-SPEC EV	-	X	-	X	-	-	-	
Регулировка положения шифтера		-	X (Диапазон сдвига 14 мм)	-	X (Диапазон сдвига 14 мм)	-	-	X	
Регулировка поворота шифтера (отличного от I-SPEC EV)		-	-	-	-	-	-	X	
Регулировка троса шифтера		X	X	X	X	X	X	X (углепластик)	
Передний конвертер режимов 2/3		-	-	-	-	-	-	-	
Максимальное число мультипереключений (главная ручка / задняя)		4	4	-	-	4	-	4	
Функция сброса	MULTI RELEASE	X	X	-	-	X*	-	X	
	INSTANT RELEASE	X	X	X	X	X	X	X	
	2-WAY RELEASE	X	X	X	X	X	X	X	
	Регулируемая ручка	-	-	X	X	-	-	-	
OPTICAL GEAR DISPLAY	есть	-	-	-	-	-	-	-	
	есть (съёмный)	-	-	-	-	-	-	-	
нет		X	X	X	X	X	X	X	
Конструкция с несколькими подшипниками		4	4	4	4	4	4	4	
Трос шифтера	Трос	Трос с полимерным покрытием	X	X	X	X	X	X	-
		OPTISLICK	-	-	-	-	-	-	-
		SIL-TEC	-	-	-	-	-	-	X
		Нержавеющая сталь	X	X	X	X	X	X	X
		Сталь	-	-	-	-	-	-	-
Рекомендуемая оплетка ручки шифтера		OT-SP41	OT-SP41	OT-SP41	OT-SP41	OT-SP41	OT-SP41	OT-SP41	
Средняя масса (г)		117 (/шт.)	112 (/шт.)	79 (/шт.)	74 (/шт.)	200 (/пара)	200 (/пара)	103 (/шт.)	
Примечание		С прорезиненным сцеплением (главная ручка/ спусковая ручка)	С прорезиненным сцеплением (главная ручка/ спусковая ручка)	С прорезиненным сцеплением (главная ручка)	С прорезиненным сцеплением (главная ручка)	* Тянуть: одиноч., толкать: двойн.		С прорезиненным сцеплением	

Серия		XTR	SAINT	SAINT	DEORE XT	DEORE XT	DEORE XT	DEORE XT	
Номер модели		SL-M980-B-IL	SL-M820	SL-M820-B-I	SL-M8100-R	SL-M8100-IR	SL-M8100-L	SL-M8100-IL	
Цвет	1	Цвет серии	Цвет серии	Цвет серии	Цвет серии	Цвет серии	Цвет серии	Цвет серии	
	2	-	-	-	-	-	-	-	
	3	-	-	-	-	-	-	-	
Тип шифтера		RAPIDFIRE PLUS	RAPIDFIRE PLUS	RAPIDFIRE PLUS	RAPIDFIRE PLUS	RAPIDFIRE PLUS	RAPIDFIRE PLUS MONO	RAPIDFIRE PLUS MONO	
Передние скорости		2/3	-	-	-	-	2	2	
Задние скорости		-	10	10	12	12	-	-	
Тип совместимого заднего переключателя		-	MTB 10 скоростей	MTB 10 скоростей	12 скоростей	12 скоростей	-	-	
Тип крепления	Хомут	-	X	X*	X	-	X	-	
	I-SPEC B	X	-	X**	-	-	-	-	
	I-SPEC II	-	-	-	-	-	-	-	
	I-SPEC EV	-	-	-	-	X	-	X	
Регулировка положения шифтера		X	-	X	-	X (Диапазон сдвига 14 мм)	-	X (Диапазон сдвига 14 мм)	
Регулировка поворота шифтера (отличного от I-SPEC EV)		X	-	X	-	-	-	-	
Регулировка троса шифтера		X (углепластик)	X (углепластик)	X (углепластик)	X	X	X	X	
Передний конвертер режимов 2/3		X	-	-	-	-	-	-	
Максимальное число мультипереключений (главная ручка / задняя)		-	4	4	4	4	-	-	
Функция сброса	MULTI RELEASE	-	X*	X*	X	X	-	-	
	INSTANT RELEASE	X	X	X	X	X	X	X	
	2-WAY RELEASE	X	X	X	X	X	X	X	
	Регулируемая ручка	-	-	-	-	-	X	X	
OPTICAL GEAR DISPLAY	есть	-	-	-	-	-	-	-	
	есть (съёмный)	-	-	-	-	-	-	-	
нет		X	X	X	X	X	X	X	
Конструкция с несколькими подшипниками		4	4	4	2	2	2	2	
Трос шифтера	Трос	Трос с полимерным покрытием	-	-	-	-	-	-	
		OPTISLICK	-	-	-	X	X	X	
		SIL-TEC	X	-	-	-	-	-	-
		Нержавеющая сталь	X	X	X	X	X	X	X
		Сталь	-	-	-	-	-	-	-
Рекомендуемая оплетка ручки шифтера		OT-SP41	OT-SP41	OT-SP41	OT-SP41	OT-SP41	OT-SP41	OT-SP41	
Средняя масса (г)		98 (/шт.)	123 (/шт.)	114 (/шт.)	117 (/шт.)	120 (/шт.)	78 (/шт.)	78 (/шт.)	
Примечание			* Тянуть: одиноч., толкать: двойн.	* Тянуть: одиноч., толкать: двойн. ** I-SPEC, тип B	С прорезиненным сцеплением (главная ручка)	С прорезиненным сцеплением (главная ручка)	С прорезиненным сцеплением (главная ручка)	С прорезиненным сцеплением (главная ручка)	

Шифтер

Серия		DEORE XT	DEORE XT	DEORE XT	DEORE XT	DEORE XT	DEORE XT	DEORE XT
Номер модели		SL-M8130-R11	SL-M8130-IR11	SL-M8000-R	SL-M8000-L	SL-M8000-IR	SL-M8000-IL	SL-M8000-B-IR
Цвет	1	Цвет серии	Цвет серии	Цвет серии	Цвет серии	Цвет серии	Цвет серии	Цвет серии
	2	-	-	-	-	-	-	-
	3	-	-	-	-	-	-	-
Тип шифтера		RAPIDFIRE PLUS	RAPIDFIRE PLUS	RAPIDFIRE PLUS	RAPIDFIRE PLUS	RAPIDFIRE PLUS	RAPIDFIRE PLUS	RAPIDFIRE PLUS
Передние скорости		-	-	-	2/3	-	2/3	-
Задние скорости		11	11	11	-	11	-	11
Тип совместимого заднего переключателя		LINKGLIDE 11 скоростей	LINKGLIDE 11 скоростей	MTB 11 скоростей	-	MTB 11 скоростей	-	MTB 11 скоростей
Тип крепления	Хомут	X	-	X	X	-	-	-
	I-SPEC B	-	-	-	-	-	-	X
	I-SPEC II	-	-	-	-	X	X	-
	I-SPEC EV	-	X	-	-	-	-	-
Регулировка положения шифтера		-	X	-	-	X	X	X
Регулировка поворота шифтера (отличного от I-SPEC EV)		-	-	-	-	X	X	X
Регулировка троса шифтера		X	X	X	X	X	X	X
Передний конвертер режимов 2/3		-	-	-	-	-	-	-
Максимальное число мультипереключений (главная ручка / задняя)		2	2	4	-	4	-	4
Функция сброса	MULTI RELEASE	-	-	X*	-	X*	-	X*
	INSTANT RELEASE	X	X	X	X	X	X	X
	2-WAY RELEASE	X	X	X	X	X	X	X
	Регулируемая ручка	-	-	-	-	-	-	-
OPTICAL GEAR DISPLAY	есть	-	-	-	-	-	-	-
	есть (съёмный)	-	-	X	X	-	-	-
	нет	X	X	X	X	X	X	X
Конструкция с несколькими подшипниками		2	2	2	2	2	2	2
Трос шифтера	Трос	Трос с полимерным покрытием	-	-	-	-	-	-
		OPTISLICK	X	X	X	X	X	X
		SIL-TEC	-	-	-	-	-	-
		Нержавеющая сталь	X	X	X	X	X	X
Рекомендуемая оплетка ручки шифтера		OT-SP41	OT-SP41	OT-SP41	OT-SP41	OT-SP41	OT-SP41	OT-SP41
Средняя масса (г)		117 (/шт.)	120 (/шт.)	127 (/шт.)	117 (/шт.)	120 (/шт.)	110 (/шт.)	117 (/шт.)
Примечание		-	-	* Тянуть: одиноч., толкать: двойн.	-	* Тянуть: одиноч., толкать: двойн.	-	* Тянуть: одиноч., толкать: двойн.

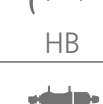
Серия		DEORE XT	DEORE XT	DEORE XT	DEORE XT	DEORE XT	DEORE XT	SLX
Номер модели		SL-M780-B-IR	SL-M780-B-IL	SL-M780-R	SL-M780-L	SL-M770-A-R	SL-M770-A-L	SL-M7100-R
Цвет	1	Цвет серии	Цвет серии	Цвет серии	Цвет серии	Цвет серии	Цвет серии	Цвет серии
	2	-	-	-	-	-	-	-
	3	-	-	-	-	-	-	-
Тип шифтера		RAPIDFIRE PLUS	RAPIDFIRE PLUS	RAPIDFIRE PLUS	RAPIDFIRE PLUS	RAPIDFIRE PLUS	RAPIDFIRE PLUS	RAPIDFIRE PLUS
Передние скорости		-	2/3	-	2/3	-	3	-
Задние скорости		10	-	10	-	9	-	12
Тип совместимого заднего переключателя		MTB 10 скоростей	-	MTB 10 скоростей	-	MTB 9 скоростей	-	12 скоростей
Тип крепления	Хомут	-	-	X	X	X	X	X
	I-SPEC B	X	X	-	-	-	-	-
	I-SPEC II	-	-	-	-	-	-	-
	I-SPEC EV	-	-	-	-	-	-	-
Регулировка положения шифтера		X	X	-	-	-	-	-
Регулировка поворота шифтера (отличного от I-SPEC EV)		X	X	-	-	-	-	-
Регулировка троса шифтера		X	X	X	X	X	X	X
Передний конвертер режимов 2/3		-	X	-	X	-	-	-
Максимальное число мультипереключений (главная ручка / задняя)		4	-	4	-	4	-	3
Функция сброса	MULTI RELEASE	X	-	X	-	-	-	-
	INSTANT RELEASE	X	X	X	X	X	X	-
	2-WAY RELEASE	X	X	X	X	X	X	X
	Регулируемая ручка	-	-	-	-	-	-	-
OPTICAL GEAR DISPLAY	есть	-	-	-	-	-	-	-
	есть (съёмный)	-	-	X	X	X	X	-
	нет	X	X	X	X	X	X	X
Конструкция с несколькими подшипниками		2	2	2	2	2	2	-
Трос шифтера	Трос	Трос с полимерным покрытием	-	-	-	-	-	-
		OPTISLICK	-	-	-	-	-	-
		SIL-TEC	-	-	-	-	-	-
		Нержавеющая сталь	X	X	X	X	X	X
Рекомендуемая оплетка ручки шифтера		OT-SP41	OT-SP41	OT-SP41	OT-SP41	OT-SP41	OT-SP41	OT-SP41
Средняя масса (г)		114 (/шт.)	106 (/шт.)	128 (/шт.)	121 (/шт.)	255 (/лара)	255 (/лара)	117 (/шт.)
Примечание		-	-	-	-	-	-	-

MTB
ТУРИЗМ
ГРАВИЙ
ШОССЕ
ГОРОДСКОЙ
ОБЩИЕ
Спецификация D12



Шифтер

Серия		SLX	SLX	SLX	SLX	SLX	SLX	
Номер модели		SL-M7100-IR	SL-M7100-L	SL-M7100-IL	SL-M7000-11-R	SL-M7000-L	SL-M7000-11-IR	SL-M7000-IL
Цвет	1	Цвет серии	Цвет серии	Цвет серии	Цвет серии	Цвет серии	Цвет серии	Цвет серии
	2	-	-	-	-	-	-	-
	3	-	-	-	-	-	-	-
Тип шифтера		RAPIDFIRE PLUS	RAPIDFIRE PLUS MONO	RAPIDFIRE PLUS MONO	RAPIDFIRE PLUS	RAPIDFIRE PLUS	RAPIDFIRE PLUS	RAPIDFIRE PLUS
Передние скорости		-	2	2	-	2/3	-	2/3
Задние скорости		12	-	-	11	-	11	-
Тип совместимого заднего переключателя		12 скоростей	-	-	MTB 11 скоростей	-	MTB 11 скоростей	-
Тип крепления	Хомут	-	X	-	X	X	-	-
	I-SPEC B	-	-	-	-	-	-	-
	I-SPEC II	-	-	-	-	-	X	X
	I-SPEC EV	X	-	X	-	-	-	-
Регулировка положения шифтера		X (Диапазон сдвига 14 мм)	-	X (Диапазон сдвига 14 мм)	-	-	X	X
Регулировка поворота шифтера (отличного от I-SPEC EV)		-	-	-	-	-	X	X
Регулировка троса шифтера		X	X	X	X	X	X	X
Передний конвертер режимов 2/3		-	-	-	-	-	-	-
Максимальное число мультипереключений (главная ручка / задняя)		3	-	-	3	-	3	-
Функция сброса	MULTI RELEASE	-	-	-	-	-	-	-
	INSTANT RELEASE	-	X	X	-	-	-	-
	2-WAY RELEASE	X	X	X	X	X	X	X
	Регулируемая ручка	-	X	X	-	-	-	-
OPTICAL GEAR DISPLAY	есть	-	-	-	X	X	-	-
	есть (съёмный)	-	-	-	-	-	-	-
нет		X	X	X	X	X	X	X
Конструкция с несколькими подшипниками		-	-	-	-	-	-	-
Трос шифтера	Трос	Трос с полимерным покрытием	-	-	-	-	-	-
		OPTISLICK	X	X	X	X	X	X
		SIL-TEC	-	-	-	-	-	-
		Нержавеющая сталь	X	X	X	X	X	X
		Сталь	-	-	-	-	-	-
Рекомендуемая оплетка ручки шифтера		OT-SP41	OT-SP41	OT-SP41	OT-SP41	OT-SP41	OT-SP41	OT-SP41
Средняя масса (г)		117 (/шт.)	77 (/шт.)	77 (/шт.)	135 (/шт.)	130 (/шт.)	120 (/шт.)	115 (/шт.)
Примечание								



Серия		SLX	SLX	SLX	SLX	SLX	SLX	
Номер модели		SL-M7000-11-B-IR	SL-M7000-B-IL	SL-M7000-10-R	SL-M7000-10-IR	SL-M7000-10-B-IR	SL-M670-B-IR	SL-M670-B-IL
Цвет	1	Цвет серии	Цвет серии	Цвет серии	Цвет серии	Цвет серии	Цвет серии	Цвет серии
	2	-	-	-	-	-	-	-
	3	-	-	-	-	-	-	-
Тип шифтера		RAPIDFIRE PLUS	RAPIDFIRE PLUS	RAPIDFIRE PLUS	RAPIDFIRE PLUS	RAPIDFIRE PLUS	RAPIDFIRE PLUS	RAPIDFIRE PLUS
Передние скорости		-	2/3	-	-	-	-	2/3
Задние скорости		11	-	10	10	10	10	-
Тип совместимого заднего переключателя		MTB 11 скоростей	-	MTB 10 скоростей	MTB 10 скоростей	MTB 10 скоростей	MTB 10 скоростей	-
Тип крепления	Хомут	-	-	X	-	-	-	-
	I-SPEC B	X	X	-	-	X	X	X
	I-SPEC II	-	-	-	X	-	-	-
	I-SPEC EV	-	-	-	-	-	-	-
Регулировка положения шифтера		X	X	-	X	X	X	X
Регулировка поворота шифтера (отличного от I-SPEC EV)		X	X	-	X	X	X	X
Регулировка троса шифтера		X	X	X	X	X	X	X
Передний конвертер режимов 2/3		-	-	-	-	-	-	X
Максимальное число мультипереключений (главная ручка / задняя)		3	-	3	3	3	3	-
Функция сброса	MULTI RELEASE	-	-	-	-	-	-	-
	INSTANT RELEASE	-	-	-	-	-	-	-
	2-WAY RELEASE	X	X	X	X	X	X	X
	Регулируемая ручка	-	-	-	-	-	-	-
OPTICAL GEAR DISPLAY	есть	-	-	-	-	-	-	-
	есть (съёмный)	-	-	X	-	-	-	-
нет		X	X	X	X	X	X	X
Конструкция с несколькими подшипниками		-	-	-	-	-	-	-
Трос шифтера	Трос	Трос с полимерным покрытием	-	-	-	-	-	-
		OPTISLICK	X	X	X	X	X	-
		SIL-TEC	-	-	-	-	-	-
		Нержавеющая сталь	X	X	X	X	X	X
		Сталь	-	-	-	-	-	-
Рекомендуемая оплетка ручки шифтера		OT-SP41	OT-SP41	OT-SP41	OT-SP41	OT-SP41	OT-SP41	OT-SP41
Средняя масса (г)		127 (/шт.)	120 (/шт.)	135 (/шт.)	120 (/шт.)	127 (/шт.)	121 (/шт.)	116 (/шт.)
Примечание								

Шифтер

Серия		DEORE	DEORE	DEORE	DEORE	DEORE	DEORE	DEORE	
Номер модели		SL-M6100-R	SL-M6100-IR	SL-M6000-R	SL-M6000-L	SL-M6000-IR	SL-M6000-IL	SL-M5100-R	
Цвет	1	Цвет серии	Цвет серии	Серия черного цвета	Серия черного цвета	Серия черного цвета	Серия черного цвета	Цвет серии	
	2	-	-	-	-	-	-	-	
	3	-	-	-	-	-	-	-	
Тип шифтера		RAPIDFIRE PLUS	RAPIDFIRE PLUS	RAPIDFIRE PLUS	RAPIDFIRE PLUS	RAPIDFIRE PLUS	RAPIDFIRE PLUS	RAPIDFIRE PLUS	
Передние скорости		-	-	-	2/3	-	2/3	-	
Задние скорости		12	12	10	-	10	-	11	
Тип совместимого заднего переключателя		MTB 12 скоростей	MTB 12 скоростей	MTB 10 скоростей	-	MTB 10 скоростей	-	MTB 11 скоростей	
Тип крепления	Хомут	X	-	X	X	-	-	X	
	I-SPEC B	-	-	-	-	-	-	-	
	I-SPEC II	-	-	-	-	X	X	-	
	I-SPEC EV	-	X	-	-	-	-	-	
Регулировка положения шифтера		-	X (Диапазон сдвига 14 мм, без OPTICAL GEAR DISPLAY) - (с OPTICAL GEAR DISPLAY)	-	-	-	-	-	
Регулировка поворота шифтера (отличного от I-SPEC EV)		-	-	-	-	X	X	-	
Регулировка троса шифтера		X	X	X	X	X	X	X	
Передний конвертер режимов 2/3		-	-	-	-	-	-	-	
Максимальное число мультипереключений (главная ручка / задняя)		3	3	3	-	3	-	3	
Функция сброса	MULTI RELEASE	-	-	-	-	-	-	-	
	INSTANT RELEASE	-	-	-	-	-	-	-	
	2-WAY RELEASE	X	X	X	X	X	X	X	
	Регулируемая ручка	-	-	-	-	-	-	-	
OPTICAL GEAR DISPLAY	есть	X	X	X	X	-	-	X	
	есть (съёмный)	-	-	-	-	-	-	-	
	нет	X	X	X	X	X	X	X	
Конструкция с несколькими подшипниками		-	-	-	-	-	-	-	
Трос шифтера	Трос	Трос с полимерным покрытием	-	-	-	-	-	-	
		OPTISLICK	X	X	X	X	X	X	
		SIL-TEC	-	-	-	-	-	-	-
		Нержавеющая сталь	X	X	X	X	X	X	X
Рекомендуемая оплетка ручки шифтера		OT-SP41	OT-SP41	OT-SP41	OT-SP41	OT-SP41	OT-SP41	OT-SP41	
Средняя масса (г)		-	-	-	-	-	-	-	
Примечание									

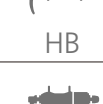
Серия		DEORE	DEORE	DEORE	DEORE	DEORE	DEORE	DEORE	
Номер модели		SL-M5100-IR	SL-M5100-L	SL-M5100-IL	SL-M5130-R10	SL-M4100-R	SL-M4100-IR	SL-M610-IR	
Цвет	1	Цвет серии	Цвет серии	Цвет серии	Цвет серии	Цвет серии	Цвет серии	Цвет серии	
	2	-	-	-	-	-	-	-	
	3	-	-	-	-	-	-	-	
Тип шифтера		RAPIDFIRE PLUS	RAPIDFIRE PLUS MONO	RAPIDFIRE PLUS MONO	RAPIDFIRE PLUS	RAPIDFIRE PLUS	RAPIDFIRE PLUS	RAPIDFIRE PLUS	
Передние скорости		-	2	2	-	-	-	-	
Задние скорости		11	-	-	10	10	10	10	
Тип совместимого заднего переключателя		MTB 11 скоростей	-	-	LINKGLIDE 10 скоростей	MTB 10 скоростей	MTB 10 скоростей	MTB 10 скоростей	
Тип крепления	Хомут	-	X	-	X	X	-	-	
	I-SPEC B	-	-	-	-	-	-	X	
	I-SPEC II	-	-	-	-	-	-	-	
	I-SPEC EV	X	-	X	-	-	X	-	
Регулировка положения шифтера		X (Диапазон сдвига 14 мм, без OPTICAL GEAR DISPLAY) - (с OPTICAL GEAR DISPLAY)	-	X (Диапазон сдвига 14 мм)	-	-	X (без OPTICAL GEAR DISPLAY) - (с OPTICAL GEAR DISPLAY) *	-	
Регулировка поворота шифтера (отличного от I-SPEC EV)		-	-	-	-	-	-	X	
Регулировка троса шифтера		X	X	X	X	X	X	X	
Передний конвертер режимов 2/3		-	-	-	-	-	-	-	
Максимальное число мультипереключений (главная ручка / задняя)		3	-	-	2	3	3	3	
Функция сброса	MULTI RELEASE	-	-	-	-	-	-	-	
	INSTANT RELEASE	-	-	-	-	-	-	-	
	2-WAY RELEASE	X	X	X	X	X	X	X	
	Регулируемая ручка	-	-	-	-	-	-	-	
OPTICAL GEAR DISPLAY	есть	X	-	-	X	X	X	-	
	есть (съёмный)	-	-	-	-	-	-	-	
	нет	X	X	X	X	X	X	X	
Конструкция с несколькими подшипниками		-	-	-	-	-	-	-	
Трос шифтера	Трос	Трос с полимерным покрытием	-	-	-	-	-	-	
		OPTISLICK	X	X	X	X	X	X	
		SIL-TEC	-	-	-	-	-	-	-
		Нержавеющая сталь	X	-	-	X	-	-	X
Рекомендуемая оплетка ручки шифтера		OT-SP41	OT-SP41	OT-SP41	OT-SP41	OT-SP41	OT-SP41	OT-SP41	
Средняя масса (г)		-	-	-	-	-	-	-	
Примечание									

MTB
ТУРИЗМ
ГРАВИЙ
ШОССЕ
ГОРОДСКОЙ
ОБЩИЕ
Спецификация D12



Шифтер

Серия		DEORE	DEORE	DEORE	SHIMANO ALIVIO	SHIMANO ALIVIO	SHIMANO ALIVIO	ACERA	
Номер модели		SL-M610-IL	SL-M590-R	SL-M590-L	SL-M3100-R	SL-M3100-L	SL-M3100-2L	SL-M3000-R	
Цвет	1	Цвет серии	Цвет серии	Цвет серии	Цвет серии	Цвет серии	Цвет серии	Цвет серии	
	2	-	-	-	-	-	-	-	
	3	-	-	-	-	-	-	-	
Тип шифтера		RAPIDFIRE PLUS	RAPIDFIRE PLUS	RAPIDFIRE PLUS	RAPIDFIRE PLUS	RAPIDFIRE PLUS	RAPIDFIRE PLUS MONO	RAPIDFIRE PLUS	
Передние скорости		2/3	-	3	-	3	2	-	
Задние скорости		-	9	-	9	-	-	9	
Тип совместимого заднего переключателя		-	MTB 9 скоростей	-	MTB 9 скоростей	-	-	MTB 9 скоростей	
Тип крепления	Хомут	-	X	X	X	X	X	X	
	I-SPEC B	X	-	-	-	-	-	-	
	I-SPEC II	-	-	-	-	-	-	-	
	I-SPEC EV	-	-	-	-	-	-	-	
Регулировка положения шифтера		-	-	-	-	-	-	-	
Регулировка поворота шифтера (отличного от I-SPEC EV)		X	-	-	-	-	-	-	
Регулировка троса шифтера		X	X	X	X	X	X	X	
Передний конвертер режимов 2/3		X	-	-	-	-	-	-	
Максимальное число мультипереключений (главная ручка / задняя)		-	3	-	3	-	-	3	
Функция сброса	MULTI RELEASE	-	-	-	-	-	-	-	
	INSTANT RELEASE	-	-	-	-	-	-	-	
	2-WAY RELEASE	X	X	X	-	-	X	-	
	Регулируемая ручка	-	-	-	-	-	-	-	
OPTICAL GEAR DISPLAY	есть	-	X	X	X	X	-	X	
	есть (съёмный)	-	-	-	-	-	-	-	
нет		X	-	-	-	-	X	-	
Конструкция с несколькими подшипниками		-	-	-	-	-	-	-	
Трос шифтера	Трос	Трос с полимерным покрытием	-	-	-	-	-	-	
		OPTISLICK	-	-	-	X	X	X	
		SIL-TEC	-	-	-	-	-	-	
		Нержавеющая сталь	X	X	X	-	-	-	X*
Сталь		-	-	-	X	X	X	X	
Рекомендуемая оплетка ручки шифтера		OT-SP41	OT-SP41	OT-SP41	OT-SP41	OT-SP41	OT-SP41	OT-SP41	
Средняя масса (г)		-	-	-	-	-	-	-	
Примечание									* Опция



Серия		ACERA	ACERA	ALTUS	ALTUS	ALTUS	SHIMANO	SHIMANO
Номер модели		SL-M3010-L	SL-M360-R	SL-M2010-9R	SL-M2010-L	SL-M2010-2L	SL-M315-8R	SL-M315-7R
Цвет	1	Цвет серии	Цвет серии	Цвет серии	Цвет серии	Цвет серии	Цвет серии	Цвет серии
	2	-	-	-	-	-	-	-
	3	-	-	-	-	-	-	-
Тип шифтера		RAPIDFIRE PLUS	RAPIDFIRE PLUS	RAPIDFIRE PLUS	RAPIDFIRE PLUS	RAPIDFIRE PLUS	RAPIDFIRE PLUS	RAPIDFIRE PLUS
Передние скорости		2	-	-	3	2	-	-
Задние скорости		-	8	9	-	-	8	7
Тип совместимого заднего переключателя		-	MTB 8 скоростей	MTB 9 скоростей	-	-	MTB 8 скоростей	MTB 7 скоростей
Тип крепления	Хомут	X	X	X	X	X	X	X
	I-SPEC B	-	-	-	-	-	-	-
	I-SPEC II	-	-	-	-	-	-	-
	I-SPEC EV	-	-	-	-	-	-	-
Регулировка положения шифтера		-	-	-	-	-	-	-
Регулировка поворота шифтера (отличного от I-SPEC EV)		-	-	-	-	-	-	-
Регулировка троса шифтера		X	X	X	X	X	X	X
Передний конвертер режимов 2/3		-	-	-	-	-	-	-
Максимальное число мультипереключений (главная ручка / задняя)		-	3	3	-	-	3	3
Функция сброса	MULTI RELEASE	-	-	-	-	-	-	-
	INSTANT RELEASE	-	-	-	-	-	-	-
	2-WAY RELEASE	-	-	-	-	-	-	-
	Регулируемая ручка	-	-	-	-	-	-	-
OPTICAL GEAR DISPLAY	есть	X	X	X	X	X	X	X
	есть (съёмный)	-	-	-	-	-	-	-
нет		-	-	-	-	-	-	-
Конструкция с несколькими подшипниками		-	-	-	-	-	-	-
Трос шифтера	Трос	Трос с полимерным покрытием	-	-	-	-	-	-
		OPTISLICK	-	-	X	X	-	-
		SIL-TEC	-	-	-	-	-	-
		Нержавеющая сталь	-	-	-	-	-	X
Сталь		X	X	X	X	X	-	-
Рекомендуемая оплетка ручки шифтера		OT-SP41	OT-SP41	OT-SP41	OT-SP41	OT-SP41	OT-SP41	OT-SP41
Средняя масса (г)		-	-	-	-	-	-	-
Примечание								

Шифтер

Серия		SHIMANO	SHIMANO	TOURNEY	TOURNEY	TOURNEY	TOURNEY	TOURNEY
Номер модели		SL-M315-L	SL-M315-2L	SL-FT55-7R	SL-TX50-7R	SL-TX50-6R	SL-TX50-L	SL-TX50-LN
Цвет	1	Цвет серии	Цвет серии	Цвет серии	Цвет серии	Цвет серии	Цвет серии	Цвет серии
	2	-	-	-	-	-	-	-
	3	-	-	-	-	-	-	-
Тип шифтера		RAPIDFIRE PLUS	RAPIDFIRE PLUS	Манетка Plus	Манетка Plus	Манетка Plus	Манетка Plus	Манетка Plus
Передние скорости		3	2	-	-	-	3	3 (фрикционные)
Задние скорости		-	-	7	7	6	-	-
Тип совместимого заднего переключателя		-	-	MTB 7 скоростей	MTB 7 скоростей	MTB 6 скоростей	-	-
Тип крепления	Хомут	X	X	X	X	X	X	X
	I-SPEC B	-	-	-	-	-	-	-
	I-SPEC II	-	-	-	-	-	-	-
	I-SPEC EV	-	-	-	-	-	-	-
Регулировка положения шифтера		-	-	-	-	-	-	-
Регулировка поворота шифтера (отличного от I-SPEC EV)		-	-	-	-	-	-	-
Регулировка троса шифтера		X	X	-	-	-	X	X
Передний конвертер режимов 2/3		-	-	-	-	-	-	-
Максимальное число мультипереключений (главная ручка / задняя)		-	-	6	6	5	-	-
Функция сброса	MULTI RELEASE	-	-	-	-	-	-	-
	INSTANT RELEASE	-	-	-	-	-	-	-
	2-WAY RELEASE	-	-	-	-	-	-	-
	Регулируемая ручка	-	-	-	-	-	-	-
OPTICAL GEAR DISPLAY	есть	X	X	X	X	X	X	X
	есть (съёмный)	-	-	-	-	-	-	-
нет		-	-	-	-	-	-	-
Конструкция с несколькими подшипниками		-	-	-	-	-	-	-
Трос шифтера	Трос	Трос с полимерным покрытием	-	-	-	-	-	-
		OPTISLICK	-	-	-	-	-	-
		SIL-TEC	-	-	-	-	-	-
		Нержавеющая сталь	X	X	-	-	-	-
Сталь		-	-	X	X	X	X	X
Рекомендуемая оплетка ручки шифтера		OT-SP41	OT-SP41	OT-SIS40	OT-SIS40	OT-SIS40	OT-SIS40	OT-SIS40
Средняя масса (г)		-	-	-	-	-	-	-
Примечание								

Серия		TOURNEY	TOURNEY	TOURNEY	TOURNEY	TOURNEY	TOURNEY	TOURNEY
Номер модели		SL-TX30-7R	SL-TX30-6R	SL-TX30-LN	SL-RS45-8R	SL-RS45-7R	SL-RS45-6R	SL-RS45-L
Цвет	1	Цвет серии	Цвет серии	Цвет серии	Цвет серии	Цвет серии	Цвет серии	Цвет серии
	2	-	-	-	-	-	-	-
	3	-	-	-	-	-	-	-
Тип шифтера		Манетка Plus	Манетка Plus	Манетка Plus	REVOSHIFT	REVOSHIFT	REVOSHIFT	REVOSHIFT
Передние скорости		-	-	3 (фрикционные)	-	-	-	3
Задние скорости		7	6	-	8	7	6	-
Тип совместимого заднего переключателя		MTB 7 скоростей	MTB 6 скоростей	-	MTB 8 скоростей	MTB 7 скоростей	MTB 6 скоростей	-
Тип крепления	Хомут	X	X	X	X	X	X	X
	I-SPEC B	-	-	-	-	-	-	-
	I-SPEC II	-	-	-	-	-	-	-
	I-SPEC EV	-	-	-	-	-	-	-
Регулировка положения шифтера		-	-	-	-	-	-	-
Регулировка поворота шифтера (отличного от I-SPEC EV)		-	-	-	-	-	-	-
Регулировка троса шифтера		-	-	X	X	X	X	X
Передний конвертер режимов 2/3		-	-	-	-	-	-	-
Максимальное число мультипереключений (главная ручка / задняя)		6	5	-	7	6	5	-
Функция сброса	MULTI RELEASE	-	-	-	-	-	-	-
	INSTANT RELEASE	-	-	-	-	-	-	-
	2-WAY RELEASE	-	-	-	-	-	-	-
	Регулируемая ручка	-	-	-	-	-	-	-
OPTICAL GEAR DISPLAY	есть	X	X	X	X	X	X	X
	есть (съёмный)	-	-	-	-	-	-	-
нет		-	-	-	-	-	-	-
Конструкция с несколькими подшипниками		-	-	-	-	-	-	-
Трос шифтера	Трос	Трос с полимерным покрытием	-	-	-	-	-	-
		OPTISLICK	-	-	-	-	-	-
		SIL-TEC	-	-	-	-	-	-
		Нержавеющая сталь	-	-	-	-	-	-
Сталь		X	X	X	X	X	X	X
Рекомендуемая оплетка ручки шифтера		OT-SIS40	OT-SIS40	OT-SIS40	OT-SIS40	OT-SIS40	OT-SIS40	OT-SIS40
Средняя масса (г)		-	-	-	-	-	-	-
Примечание								

MTB
ТУРИЗМ
ГРАВИЙ
ШОССЕ
ГОРОДСКОЙ
ОБЩИЕ
Спецификация D12



Шифтер

Серия		TOURNEY	TOURNEY	TOURNEY	TOURNEY	TOURNEY	TOURNEY
Номер модели		SL-RS36-7R	SL-RS36-6R	SL-RS36-L	SL-RS35-7R	SL-RS35-6R	SL-RS35-LN
Цвет	1	Цвет серии	Цвет серии	Цвет серии	Цвет серии	Цвет серии	Цвет серии
	2	-	-	-	-	-	-
	3	-	-	-	-	-	-
Тип шифтера		REVOSHIFT	REVOSHIFT	REVOSHIFT	REVOSHIFT	REVOSHIFT	REVOSHIFT
Передние скорости		-	-	3	-	-	3 (фрикционные)
Задние скорости		7	6	-	7	6	-
Тип совместимого заднего переключателя		MTB 7 скоростей	MTB 6 скоростей	-	MTB 7 скоростей	MTB 6 скоростей	-
Тип крепления	Хомут	X	X	X	X	X	X
	I-SPEC B	-	-	-	-	-	-
	I-SPEC II	-	-	-	-	-	-
	I-SPEC EV	-	-	-	-	-	-
Регулировка положения шифтера		-	-	-	-	-	-
Регулировка поворота шифтера (отличного от I-SPEC EV)		-	-	-	-	-	-
Регулировка троса шифтера		-	-	X	-	-	X
Передний конвертер режимов 2/3		-	-	-	-	-	-
Максимальное число мультипереключений (главная ручка / задняя)		6	5	-	6	5	-
Функция сброса	MULTI RELEASE	-	-	-	-	-	-
	INSTANT RELEASE	-	-	-	-	-	-
	2-WAY RELEASE	-	-	-	-	-	-
	Регулируемая ручка	-	-	-	-	-	-
OPTICAL GEAR DISPLAY	есть	X	X	X	X	X	X
	есть (съёмный) нет	-	-	-	-	-	-
Конструкция с несколькими подшипниками		-	-	-	-	-	-
Трос шифтера	Трос	Трос с полимерным покрытием	-	-	-	-	-
		OPTISLICK	-	-	-	-	-
		SIL-TEC	-	-	-	-	-
		Нержавеющая сталь	-	-	-	-	-
		Сталь	X	X	X	X	X
Рекомендуемая оплетка ручки шифтера		OT-SIS40	OT-SIS40	OT-SIS40	OT-SIS40	OT-SIS40	OT-SIS40
Средняя масса (г)		-	-	-	-	-	-
Примечание		с CI-DECK по дополнительному заказу	с CI-DECK по дополнительному заказу	-	с CI-DECK по дополнительному заказу	с CI-DECK по дополнительному заказу	-

Серия		SHIMANO	SHIMANO	SHIMANO	SHIMANO	SHIMANO	SHIMANO
Номер модели		SL-RV400-8R	SL-RV400-7R	SL-RV400-6R	SL-RV400-L	SL-RV400-LN	SL-RV300-7R
Цвет	1	Цвет серии	Цвет серии	Цвет серии	Цвет серии	Цвет серии	Цвет серии
	2	-	-	-	-	-	-
	3	-	-	-	-	-	-
Тип шифтера		REVOSHIFT	REVOSHIFT	REVOSHIFT	REVOSHIFT	REVOSHIFT	REVOSHIFT
Передние скорости		-	-	-	3	3 (фрикционные)	-
Задние скорости		8	7	6	-	-	7
Тип совместимого заднего переключателя		MTB 8 скоростей	MTB 7 скоростей	MTB 6 скоростей	-	-	MTB 7 скоростей
Тип крепления	Хомут	X	X	X	X	X	X
	I-SPEC B	-	-	-	-	-	-
	I-SPEC II	-	-	-	-	-	-
	I-SPEC EV	-	-	-	-	-	-
Регулировка положения шифтера		-	-	-	-	-	-
Регулировка поворота шифтера (отличного от I-SPEC EV)		-	-	-	-	-	-
Регулировка троса шифтера		-	-	-	X	-	-
Передний конвертер режимов 2/3		-	-	-	-	-	-
Максимальное число мультипереключений (главная ручка / задняя)		7	6	5	-	-	6
Функция сброса	MULTI RELEASE	-	-	-	-	-	-
	INSTANT RELEASE	-	-	-	-	-	-
	2-WAY RELEASE	-	-	-	-	-	-
	Регулируемая ручка	-	-	-	-	-	-
OPTICAL GEAR DISPLAY	есть	X	X	X	X	X	X
	есть (съёмный) нет	-	-	-	-	-	-
Конструкция с несколькими подшипниками		-	-	-	-	-	-
Трос шифтера	Трос	Трос с полимерным покрытием	-	-	-	-	-
		OPTISLICK	-	-	-	-	-
		SIL-TEC	-	-	-	-	-
		Нержавеющая сталь	-	-	-	-	-
		Сталь	X	X	X	X	X
Рекомендуемая оплетка ручки шифтера		OT-SIS40	OT-SIS40	OT-SIS40	OT-SIS40	OT-SIS40	OT-SIS40
Средняя масса (г)		-	-	-	-	-	-
Примечание		-	-	-	-	-	-



Шифтер

Серия		SHIMANO	SHIMANO	SHIMANO	SHIMANO	SHIMANO	SHIMANO	TOURNEY TZ
Номер модели		SL-RV300-L	SL-RV300-LN	SL-RV200-7R	SL-RV200-6R	SL-RV200-L	SL-RV200-LN	SL-TZ500-7R
Цвет	1	Цвет серии	Цвет серии	Цвет серии	Цвет серии	Цвет серии	Цвет серии	Цвет серии
	2	-	-	-	-	-	-	-
	3	-	-	-	-	-	-	-
Тип шифтера		REVOSHIFT	REVOSHIFT	REVOSHIFT	REVOSHIFT	REVOSHIFT	REVOSHIFT	Манетка
Передние скорости		3	3 (фрикционные)	-	-	3	3 (фрикционные)	-
Задние скорости		-	-	7	6	-	-	7
Тип совместимого заднего переключателя		-	-	MTB 7 скоростей	MTB 6 скоростей	-	-	MTB 7 скоростей
Тип крепления	Хомут	X	X	X	X	X	X	X
	I-SPEC B	-	-	-	-	-	-	-
	I-SPEC II	-	-	-	-	-	-	-
	I-SPEC EV	-	-	-	-	-	-	-
Регулировка положения шифтера		-	-	-	-	-	-	-
Регулировка поворота шифтера (отличного от I-SPEC EV)		-	-	-	-	-	-	-
Регулировка троса шифтера		-	-	-	-	X	-	-
Передний конвертер режимов 2/3		-	-	-	-	-	-	-
Максимальное число мультипереключений (главная ручка / задняя)		-	-	6	5	-	-	6
Функция сброса	MULTI RELEASE	-	-	-	-	-	-	-
	INSTANT RELEASE	-	-	-	-	-	-	-
	2-WAY RELEASE	-	-	-	-	-	-	-
	Регулируемая ручка	-	-	-	-	-	-	-
OPTICAL GEAR DISPLAY	есть	X	X	X	X	X	-	X*
	есть (съёмный)	-	-	-	-	-	-	-
	нет	-	-	-	-	-	-	-
Конструкция с несколькими подшипниками		-	-	-	-	-	-	-
Трос шифтера	Трос	Трос с полимерным покрытием	-	-	-	-	-	-
		OPTISLICK	-	-	-	-	-	-
		SIL-TEC	-	-	-	-	-	-
		Нержавеющая сталь	-	-	-	-	-	-
		Сталь	X	X	X	X	X	X
Рекомендуемая оплетка ручки шифтера		OT-SIS40	OT-SIS40	OT-SIS40	OT-SIS40	OT-SIS40	OT-SIS40	OT-SIS40
Средняя масса (г)		-	-	-	-	-	-	-
Примечание								* Индикатор положения передач

Серия		TOURNEY TZ	TOURNEY TZ
Номер модели		SL-TZ500-6R	SL-TZ500-LN
Цвет	1	Цвет серии	Цвет серии
	2	-	-
	3	-	-
Тип шифтера		Манетка	Манетка
Передние скорости		-	3 (фрикционные)
Задние скорости		6	-
Тип совместимого заднего переключателя		MTB 6 скоростей	-
Тип крепления	Хомут	X	X
	I-SPEC B	-	-
	I-SPEC II	-	-
	I-SPEC EV	-	-
Регулировка положения шифтера		-	-
Регулировка поворота шифтера (отличного от I-SPEC EV)		-	-
Регулировка троса шифтера		-	-
Передний конвертер режимов 2/3		-	-
Максимальное число мультипереключений (главная ручка / задняя)		5	-
Функция сброса	MULTI RELEASE	-	-
	INSTANT RELEASE	-	-
	2-WAY RELEASE	-	-
	Регулируемая ручка	-	-
OPTICAL GEAR DISPLAY	есть	X*	X*
	есть (съёмный)	-	-
	нет	-	-
Конструкция с несколькими подшипниками		-	-
Трос шифтера	Трос	Трос с полимерным покрытием	-
		OPTISLICK	-
		SIL-TEC	-
		Нержавеющая сталь	-
		Сталь	X
Рекомендуемая оплетка ручки шифтера		OT-SIS40	OT-SIS40
Средняя масса (г)		-	-
Примечание		* Индикатор положения передач	* Индикатор положения передач

MTB
ТУРИЗМ
ГРАВИЙ
ШОССЕ
ГОРОДСКОЙ
ОБЩИЕ
Спецификация D12



Ручка подседельного штыря

Серия		SHIMANO	SHIMANO	SHIMANO
Номер модели		SL-MT800-IL	SL-MT500-L	SL-MT500-IL
Цвет	1	Черный	Черный	Черный
	2	-	-	-
Тип ручек		Ручка подседельного штыря	Ручка подседельного штыря	Ручка подседельного штыря
Тип крепления	Хомут	-	X	-
	I-SPEC B	-	-	-
	I-SPEC II	-	-	-
	I-SPEC EV	X	-	X
Регулировка положения ручки		X	-	X
Регулировка поворота ручки (отличной от I-SPEC EV)		-	-	-
Регулятор троса		X	X	X
Конструкция с несколькими подшипниками		X	-	-
Кабель ручки	Материал	Нержавеющая сталь	Сталь	Сталь
	Покрытие	OPTISLICK	OPTISLICK	OPTISLICK
Рекомендуемая оплетка ручки шифтера		OT-SP41	OT-SP41	OT-SP41
Средняя масса (г)		37	-	-
Примечание		Шаг кабеля 7 мм, длина внутреннего провода 1800 мм	Шаг кабеля 9 мм, длина внутреннего провода 1800 мм	Шаг кабеля 9 мм, длина внутреннего провода 1800 мм

Шифтер (Интеграционный модуль)

Серия	XTR	XTR	DEORE XT	DEORE XT
Номер модели	SM-SL98-B-R	SM-SL98-B-L	SM-SL78-B-R	SM-SL78-B-L
Совместимость с I-SPEC	X*	X*	X*	X*
Совместимый шифтер	SL-M980	SL-M980	SL-M780, SL-T780	SL-M780, SL-T780
Примечание	* Совместимо с I-SPEC, тип B	* Совместимо с I-SPEC, тип B	* Совместимо с I-SPEC, тип B	* Совместимо с I-SPEC, тип B

Тормозная ручка (Гидравлический дисковый тормоз)

Серия		XTR	XTR	SAINT	DEORE XT	DEORE XT	SLX	DEORE
Номер модели		BL-M9100	BL-M9120	BL-M820-B	BL-M8100	BL-M8000	BL-M7100	BL-M6100
Тип тормоза		Гидравлический дисковый тормоз	Гидравлический дисковый тормоз	Гидравлический дисковый тормоз	Гидравлический дисковый тормоз	Гидравлический дисковый тормоз	Гидравлический дисковый тормоз	Гидравлический дисковый тормоз
Размер ручки (пальцы)		2	2	2	2	2	2	2
Цвет	1	Цвет серии	Цвет серии	Цвет серии	Цвет серии	Цвет серии	Цвет серии	Цвет серии
	2	-	-	-	-	-	-	Черный (логотип SHIMANO)
	3	-	-	-	-	-	-	-
Гидролиния (комплект)		SM-BH90-SS	SM-BH90-SBM	SM-BH90-SBLS	SM-BH90-SBM	SM-BH90-SBM	SM-BH90-SBM	SM-BH90-SS
Соединение гидролинии		Прямое	Прямое	Прямое	Прямое	Прямое	Прямое	Прямое
Цвет гидролинии (комплект)	1	Черный	Черный	Черный	Черный	Черный	Черный	Черный
	2	-	-	Белый	-	-	-	-
Спецификация J-Kit (для производителей комплектного оборудования)		X	X	X	X	X	X	X
SERVO WAVE		-	X	X	X	X	X	X
Регулировка досягаемости	Без инструмента	-	X	X	X	X	X	-
	Инструмент	X	-	-	-	-	-	X
Регулировка свободного хода		-	X	X	X	X	-	-
Совместимое крепление шифтера	Хомут	X	X	X	X	X	X	X
	I-SPEC B	-	-	X	-	-	-	-
	I-SPEC II	-	-	-	-	X	-	-
	I-SPEC EV	X	X	-	X	-	X	X
Хомут	Открытый хомут	X	X	X	X	X	X	X
Диапазон регулировки угла поворота ручки шифтера (I-SPEC EV, градусы)		60	60	-	20	-	20	10
Рекомендуемый калипер тормоза		BR-M9100, BR-M9110-R	BR-M9120	BR-M820	BR-M8100, BR-M8110-R, BR-M8120	BR-M8000	BR-M7100, BR-M7110-R, BR-M7120	BR-M6100, BR-M6120
Масло		Минеральное SHIMANO	Минеральное SHIMANO	Минеральное SHIMANO	Минеральное SHIMANO	Минеральное SHIMANO	Минеральное SHIMANO	Минеральное SHIMANO
Прокачка с воронкой		X	X	X	X	X	X	X
Средняя масса (г)		66	97	104	105	104	107	-
Примечание								

Тормозная ручка (Гидравлический дисковый тормоз)

Серия	SHIMANO	SHIMANO	SHIMANO	SHIMANO	SHIMANO	SHIMANO
Номер модели	BL-M4100	BL-MT501	BL-MT401	BL-MT402-3A	BL-MT201	BL-MT200
Тип тормоза	Гидравлический дисковый тормоз	Гидравлические дисковые тормоза	Гидравлический дисковый тормоз	Гидравлический дисковый тормоз	Гидравлический дисковый тормоз	Гидравлический дисковый тормоз
Размер ручки (пальцы)	2	2	2	3	3	3
Цвет	1	Черный (логотип SHIMANO)	Черный	Черный (ручка цвета серебристый металл)	Черный	Черный
	2	-	-	Черный (черная ручка)	Серебристый *	-
	3	-	-	-	-	-
Гидролиния (комплект)	SM-BH59-JK-SS (для BR-MT410) SM-BH90-SS (для BR-MT420)	SM-BH59-JK-SS (для BR-MT500) SM-BH90-SS (для BR-MT520)	SM-BH59-JK-SS (для BR-MT400) SM-BH90-SS (для BR-MT420)	SM-BH59-JK-SS (для BR-MT400, BR-MT410) SM-BH90-SS (для BR-MT420)	SM-BH59-JK-SS	SM-BH59-JK-SS
Соединение гидролинии		Прямое	Прямое	Прямое	Прямое	Прямое
Цвет гидролинии (комплект)	1	Черный	Черный	Черный	Черный	Черный
	2	-	-	-	-	-
Спецификация J-Kit (для производителей комплектного оборудования)	X	X	X	X	X	X
SERVO WAVE		-	X	-	-	-
Регулировка досягаемости	Без инструмента	-	-	-	-	-
	Инструмент	X	X	X	X	X
Регулировка свободного хода		-	-	-	-	-
Совместимое крепление шифтера	Хомут	X	X	X	X	X
	I-SPEC B	-	-	-	-	-
	I-SPEC II	-	X	-	-	-
	I-SPEC EV	X	-	-	-	-
Хомут	Открытый хомут	X	X	-	-	-
Диапазон регулировки угла поворота ручки шифтера (I-SPEC EV, градусы)		10	-	-	-	-
Рекомендуемый калипер тормоза		BR-MT410 BR-MT420	BR-MT500 BR-MT520	BR-MT400 BR-MT420	BR-MT400 BR-MT410 BR-MT420	BR-MT200 BR-UR300 BR-MT200 BR-UR300
Масло		Минеральное SHIMANO	Минеральное SHIMANO	Минеральное SHIMANO	Минеральное SHIMANO	Минеральное SHIMANO
Прокачка с воронкой		X	X	X	X	X
Средняя масса (г)		-	-	-	-	-
Примечание		-	-	-	* Опциональная цветная часть – главный цилиндр	-

Тормозная ручка

Серия	DXR	
Номер модели	BL-MX70	
Цвет	1	Цвет серии
	2	-
	3	-
Совместимый тип тормозов	V-BRAKE	X
	Механический дисковый тормоз (МТБ)	X
	Механический дисковый тормоз (шосссе)	-
	Клещевой (NEW SUPER SLR)	-
	Клещевой (SUPER SLR)	-
	Кантилеверный тормоз	-
	Роллерный тормоз	-
Рекомендуемый POWER MODULATOR	V-BRAKE	-
	Механический дисковый тормоз (МТБ)	-
Хомут	Открытая лента хомута	-
	I-SPEC	-
	Диаметр (мм)	-
Внутренний упругий упор		-
Размер ручки (пальцы)		2
Тип тормозного троса		T-тип
Регулятор усилия		-
SERVO WAVE		-
Регулировка досягаемости		X
Регулировка троса		X
Тип регулировки троса		Под одну руку
Зажимной винт из нержавеющей стали		X
Средняя масса (г)		175 (/пара)
Примечание		Для BMX

MTB
ТУРИЗМ
ГРАВИЙ
ШОССЕ
ГОРОДСКОЙ
ОБЩИЕ
Спецификация D12



MTB

ТУРИЗМ

ГРАВИЙ

ШОССЕ

ГОРОДСКОЙ

ОБЩИЕ

Спецификация D12

Шифтер/Тормозная ручка (Гидравлический дисковый тормоз)

Серия		SHIMANO	SHIMANO	SHIMANO	SHIMANO	SHIMANO	
Номер модели		ST-EF505-9R	ST-EF505-8R	ST-EF505-7R	ST-EF505-2L	ST-EF505-L	
Цвет	1	Черный	Черный	Черный	Черный	Черный	
	2	-	-	-	-	-	
Тип шифтера		EZ FIRE PLUS	EZ FIRE PLUS	EZ FIRE PLUS	EZ FIRE PLUS	EZ FIRE PLUS	
Шифтер	Передние скорости	-	-	-	2	3	
	Задние скорости	9	8	7	-	-	
	Переключатель режимов 2/3	-	-	-	-	-	
	Максимальное число мультипереключений (главная ручка / задняя)	3	3	3	-	-	
	Тип совместимого заднего переключателя	MTB 9 скоростей	MTB 8 скоростей	MTB 7 скоростей	-	-	
	Совместимость с I-SPEC	-	-	-	-	-	
	Регулировка положения шифтера		-	-	-	-	-
	Функция сброса	MULTI RELEASE	-	-	-	-	-
		INSTANT RELEASE	-	-	-	-	-
		2-WAY RELEASE	-	-	-	-	-
	Регулировка троса шифтера		X	X	X	X	X
	OPTICAL GEAR DISPLAY	есть	X	X	X	X	X
есть (съёмный)		-	-	-	-	-	
нет		-	-	-	-	-	
Конструкция с несколькими подшипниками		-	-	-	-	-	
Трос шифтера	Оплетка	Сторона ручки	OT-SP41	OT-SP41	OT-SP41	OT-SP41	
	Трос	Трос с полимерным покрытием	-	-	-	-	-
		OPTISLICK	X	X	X	X	X
		SIL-TEC	-	-	-	-	-
		Нержавеющая сталь	-	-	-	-	-
Сталь	X	X	X	X	X		
Размер ручки (пальцы)		3	3	3	3	3	
Гидролиния (комплект)		SM-BH59-JK-SS	SM-BH59-JK-SS	SM-BH59-JK-SS	SM-BH59-JK-SS	SM-BH59-JK-SS	
Соединение гидролинии		Прямое	Прямое	Прямое	Прямое	Прямое	
Цвет гидролинии (комплект)	1	Черный	Черный	Черный	Черный	Черный	
	2	-	-	-	-	-	
Спецификация J-Kit (для производителей комплектного оборудования)		X	X	X	X	X	
Рекомендуемый калипер тормоза		BR-MT200	BR-MT200	BR-MT200	BR-MT200	BR-MT200	
Масло		Минеральное SHIMANO	Минеральное SHIMANO	Минеральное SHIMANO	Минеральное SHIMANO	Минеральное SHIMANO	
Регулировка досягаемости	Без инструмента	-	-	-	-	-	
	Инструмент	X	X	X	X	X	
Прокачка с воронкой		X	X	X	X	X	
Регулировка свободного хода		-	-	-	-	-	
SERVO WAVE		-	-	-	-	-	
Хомут	Открытый хомут	-	-	-	-	-	
Зажимной винт из нержавеющей стали		-	-	-	-	-	
Средняя масса (г)		-	-	-	-	-	
Примечание		-	-	-	-	-	



SL/SMSL



BL



ST



RD



FD



BR



BR



FC



CD



BB



CS/MF



HB



FH



WH



CI-DECK

Шифтер/Тормозная ручка

Серия		SHIMANO	SHIMANO	SHIMANO	SHIMANO	TOURNEY TX	
Номер модели		ST-M310-8R2	ST-M310-L2	ST-EF500-8R2A	ST-EF500-8R4A	ST-TX800-8R	
Цвет	1	Черный	Черный	Черный	Черный	Черный	
	2	Серебристый	Серебристый	-	-	Серебристый	
Тип шифтера		RAPIDFIRE PLUS	RAPIDFIRE PLUS	EZ FIRE PLUS	EZ FIRE PLUS	EZ FIRE PLUS	
Шифтер	Передние скорости	-	3	-	-	-	
	Задние скорости	8	-	8	8	8	
	Тип совместимого заднего переключателя	MTB 8 скоростей	-	MTB 8 скоростей	MTB 8 скоростей	MTB 8 скоростей	
	Регулировка положения шифтера	-	-	-	-	-	
	Регулировка троса шифтера	X	X	-	-	-	
	Переключатель режимов 2/3	-	-	-	-	-	
	Максимальное число мультипереключений (Главная ручка/заднее)	3	-	3	3	3	
	Функция сброса	MULTI RELEASE	-	-	-	-	-
		INSTANT RELEASE	-	-	-	-	-
		2-WAY RELEASE	-	-	-	-	-
	OPTICAL GEAR DISPLAY	есть	X	X	X	X	X
		есть (съёмный)	-	-	-	-	-
	нет	-	-	-	-	-	
Конструкция с несколькими подшипниками	-	-	-	-	-		
Трос шифтера	Трос	Оплетка	OT-SP41	OT-SP41	OT-SP41	OT-SIS40	
		Трос с полимерным покрытием	-	-	-	-	-
		OPTISLICK	-	-	-	-	-
		SIL-TEC	-	-	-	-	-
		Нержавеющая сталь	-	-	-	-	-
		Сталь	X	X	X	X	X
Тормозная ручка	Совместимый тип тормозов	V-BRAKE	X	X	X	X с переключателем*	
		Механический дисковый тормоз (MTB)	X	X	X	X с переключателем*	
		Механический дисковый тормоз (шоссэ)	-	-	-	-	-
		Клецевой (SLR-EV)	-	-	-	-	-
		Клецевой (NEW SUPER SLR)	-	-	-	-	-
		Клецевой (SUPER SLR)	-	-	-	X с переключателем	-
		Кантилеверный тормоз	-	-	-	X с переключателем	-
	Роллерный тормоз	-	-	-	X с переключателем	-	
	Рекомендуемый POWER MODULATOR	V-BRAKE	-	-	-	SM-PM40	-
		Механический дисковый тормоз (MTB)	-	-	-	SM-PM50	-
	Хомут	Открытая лента хомута	-	-	-	-	-
Внутренний упругий упор	-	-	-	-	-		
Размер ручки (пальцы)	2	2	2	4	2		
Тип тормозного троса	T-тип	T-тип	T-тип	T-тип	T-тип		
Регулятор усилия	-	-	-	-	-		
SERVO WAVE	-	-	-	-	-		
Регулировка досягаемости	X	X	X	X	X		
Регулировка троса	X	X	X	X	X		
Тип регулировки троса	Под две руки	Под две руки	Под две руки	Под две руки	Под две руки		
Средняя масса (г)	-	-	-	-	-		
Примечание					* Для переднего тормоза следует использовать ограничитель усилия POWER MODULATOR		

MTB
ТУРИЗМ
ГРАВИЙ
ШОССЕ
ГОРОДСКОЙ
ОБЩИЕ
Спецификация D12



SL/SMSL



BL



ST



RD



FD



BR



BR



FC



CD



BB



CS/MF



HB



FH



WH



CI-DECK

MTB

ТУРИЗМ

ГРАВИЙ

ШОССЕ

ГОРОДСКОЙ

ОБЩИЕ

Спецификация Di2

Шифтер/Тормозная ручка

Серия		TOURNEY TX	SHIMANO	SHIMANO	SHIMANO	SHIMANO	
Номер модели		ST-TX800-L	ST-EF500-7R2A	ST-EF500-7R4A	ST-EF500-L2A	ST-EF500-L4A	
Цвет	1	Черный	Черный	Черный	Черный	Черный	
	2	Серебристый	-	-	-	-	
Тип шифтера		EZ FIRE PLUS	EZ FIRE PLUS	EZ FIRE PLUS	EZ FIRE PLUS	EZ FIRE PLUS	
Шифтер	Передние скорости	3	-	-	3	3	
	Задние скорости	-	7	7	-	-	
	Тип совместимого заднего переключателя	-	MTB 7 скоростей	MTB 7 скоростей	-	-	
	Регулировка положения шифтера	-	-	-	-	-	
	Регулировка троса шифтера	X	-	-	X	X	
	Переключатель режимов 2/3	-	-	-	-	-	
	Максимальное число мультипереключений (главная ручка/заднее)	-	3	3	-	-	
	Функция сброса	MULTI RELEASE	-	-	-	-	-
		INSTANT RELEASE	-	-	-	-	-
		2-WAY RELEASE	-	-	-	-	-
	OPTICAL GEAR DISPLAY	есть	X	X	X	X	X
		есть (съёмный)	-	-	-	-	-
нет		-	-	-	-	-	
Конструкция с несколькими подшипниками		-	-	-	-	-	
Трос шифтера	Оплетка	OTSIS40	OT-SP41	OT-SP41	OT-SP41	OT-SP41	
	Трос	Трос с полимерным покрытием	-	-	-	-	-
		OPTISLICK	-	-	-	-	-
		SIL-TEC	-	-	-	-	-
		Нержавеющая сталь	-	-	-	-	-
Сталь		X	X	X	X	X	
Тормозная ручка	Совместимый тип тормозов	V-BRAKE	X	X	X с переключателем*	X с переключателем*	
		Механический дисковый тормоз (MTB)	X	X	X с переключателем*	X с переключателем*	
		Механический дисковый тормоз (шоссэ)	-	-	-	-	
		Клещевой (SLR-EV)	-	-	-	-	
		Клещевой (NEW SUPER SLR)	-	-	-	-	
		Клещевой (SUPER SLR)	-	-	X с переключателем	-	X с переключателем
		Кантилеверный тормоз	-	-	X с переключателем	-	X с переключателем
	Роллерный тормоз	-	-	X с переключателем	-	X с переключателем	
	Рекомендуемый POWER MODULATOR	V-BRAKE	-	-	SM-PM40	-	SM-PM40
		Механический дисковый тормоз (MTB)	-	-	SM-PM50	-	SM-PM50
Хомут	Открытая лента хомута	-	-	-	-	-	
Внутренний упругий упор		-	-	-	-	-	
Размер ручки (пальцы)		2	2	4	2	4	
Тип тормозного троса		T-тип	T-тип	T-тип	T-тип	T-тип	
Регулятор усилия		-	-	-	-	-	
SERVO WAVE		-	-	-	-	-	
Регулировка досягаемости		X	X	X	X	X	
Регулировка троса		X	X	X	X	X	
Тип регулировки троса		Под две руки	Под две руки	Под две руки	Под две руки	Под две руки	
Средняя масса (г)		-	-	-	-	-	
Примечание				* Для переднего тормоза следует использовать ограничитель усилия POWER MODULATOR		* Для переднего тормоза следует использовать ограничитель усилия POWER MODULATOR	



SL/SMSL



BL



ST



RD



FD



BR



BR



FC



CD



BB



CS/MF



HB



FH



WH



CI-DECK

Шифтер/Тормозная ручка

Серия		SHIMANO	SHIMANO	SHIMANO	SHIMANO	SHIMANO	
Номер модели		ST-EF500-2L2A	ST-EF500-2L4A	ST-EF41-7R	ST-EF41-6R	ST-EF41-L	
Цвет	1	Черный	Черный	Черный	Черный	Черный	
	2	-	-	-	-	-	
Тип шифтера		EZ FIRE PLUS	EZ FIRE PLUS	EZ FIRE PLUS	EZ FIRE PLUS	EZ FIRE PLUS	
Шифтер	Передние скорости	2	2	-	-	3	
	Задние скорости	-	-	7	6	-	
	Тип совместимого заднего переключателя	-	-	MTB 7 скоростей	MTB 6 скоростей	-	
	Регулировка положения шифтера	-	-	-	-	-	
	Регулировка троса шифтера	X	X	-	-	X	
	Переключатель режимов 2/3	-	-	-	-	-	
	Максимальное число мультипереключений (Главная ручка/заднее)	-	-	3	3	-	
	Функция сброса	MULTI RELEASE	-	-	-	-	-
		INSTANT RELEASE	-	-	-	-	-
		2-WAY RELEASE	-	-	-	-	-
	OPTICAL GEAR DISPLAY	есть	X	X	X	X	X
		нет	-	-	-	-	-
	Конструкция с несколькими подшипниками		-	-	-	-	-
Трос шифтера	Оплетка	OT-SP41	OT-SP41	OT-SIS40	OT-SIS40	OT-SIS40	
	Трос	Трос с полимерным покрытием	-	-	-	-	-
		OPTISLICK	-	-	-	-	-
		SIL-TEC	-	-	-	-	-
		Нержавеющая сталь	-	-	-	-	-
		Сталь	X	X	X	X	X
V-BRAKE		X	X с переключателем*	X	X	X	
Тормозная ручка	Совместимый тип тормозов	Механический дисковый тормоз (MTB)	X	X с переключателем*	X	X	
		Механический дисковый тормоз (шоссэ)	-	-	-	-	-
		Клецевой (SLR-EV)	-	-	-	-	-
		Клецевой (NEW SUPER SLR)	-	-	-	-	-
		Клецевой (SUPER SLR)	-	X с переключателем	-	-	-
		Кантилеверный тормоз	-	X с переключателем	-	-	-
	Рекомендуемый POWER MODULATOR	Роллерный тормоз	-	X с переключателем	-	-	-
		V-BRAKE	-	SM-PM40	-	-	-
		Механический дисковый тормоз (MTB)	-	SM-PM50	-	-	-
		Хомут	Открытая лента хомута	-	-	-	-
Внутренний упругий упор		-	-	-	-	-	
Размер ручки (пальцы)		2	4	2	2	2	
Тип тормозного троса		T-тип	T-тип	T-тип	T-тип	T-тип	
Регулятор усилия		-	-	-	-	-	
SERVO WAVE		-	-	-	-	-	
Регулировка досягаемости		X	X	X	X	X	
Регулировка троса		X	X	X	X	X	
Тип регулировки троса		Под две руки	Под две руки	Под две руки	Под две руки	Под две руки	
Средняя масса (г)		-	-	-	-	-	
Примечание			* Для переднего тормоза следует использовать ограничитель усилия POWER MODULATOR				

MTB
ТУРИЗМ
ГРАВИЙ
ШОССЕ
ГОРОДСКОЙ
ОБЩИЕ
Спецификация D12



SL/SMSL



BL



ST



RD



FD



BR



BR



FC



CD



BB



CS/MF



HB



FH



WH



CI-DECK

Задний переключатель

Серия		XTR	XTR	XTR	DEORE XT	DEORE XT	DEORE XT	SLX
Номер модели		RD-M9100-GS	RD-M9100-SGS	RD-M9120-SGS	RD-M8100-GS	RD-M8100-SGS	RD-M8120-SGS	RD-M7100-SGS
Рамка		GS	SGS	SGS	GS	SGS	SGS	SGS
Цвет	1	Цвет серии	Цвет серии	Цвет серии	Цвет серии	Цвет серии	Цвет серии	Цвет серии
	2	-	-	-	-	-	-	-
Задние скорости		12	12	12 (С двумя передними звездами)	12	12	12 (С двумя передними звездами)	12
Совместимая цепь		HG 12 скоростей	HG 12 скоростей	HG 12 скоростей	HG 12 скоростей	HG 12 скоростей	HG 12 скоростей	HG 12 скоростей
Пружина Top-normal	SHIMANO SHADOW RD	-	-	-	-	-	-	-
	SHIMANO SHADOW RD+	X	X	X	X	X	X	X
	Double servo	-	-	-	-	-	-	-
Крепление	Непосредственное крепление (обычное)	X	X	X	X	X	X	X
	Монтаж на раму	-	-	-	-	-	-	-
	Адаптер на заклепках (шоссейного типа)	-	-	-	-	-	-	-
	Адаптер на заклепках (типа BMX-трек)	-	-	-	-	-	-	-
Переключатель режимов		-	-	-	-	-	-	-
Регулятор троса		-	-	-	-	-	-	-
Максимальная разность спереди	Емкость	0 зуб.	0 зуб.	10 зуб.	0 зуб.	0 зуб.	10 зуб.	0 зуб.
	Емкость	35 зуб.	41 зуб.	41 зуб.	35 зуб.	41 зуб.	45 зуб.	41 зуб.
Низшая звезда	Макс.	45 зуб.	51 зуб.	45 зуб.	45 зуб.	51 зуб.	45 зуб.	51 зуб.
	Мин.	45 зуб.	51 зуб.	45 зуб.	45 зуб.	51 зуб.	45 зуб.	51 зуб.
Высшая звезда	Макс.	10 зуб.	10 зуб.	10 зуб.	10 зуб.	10 зуб.	10 зуб.	10 зуб.
	Мин.	10 зуб.	10 зуб.	10 зуб.	10 зуб.	10 зуб.	10 зуб.	10 зуб.
Вкладыши линка, покрытые фторопластом		8	8	8	4	7	7	7
Барабан	Подшипник направляющего ролика	Глухие подшипники	Глухие подшипники	Глухие подшипники	Глухие подшипники	Глухие подшипники	Глухие подшипники	-
	Подшипник натяжного ролика	Глухие подшипники	Глухие подшипники	Глухие подшипники	Глухие подшипники	Глухие подшипники	Глухие подшипники	-
	Число зубьев	13 зуб.	13 зуб.	13 зуб.	13 зуб.	13 зуб.	13 зуб.	13 зуб.
	Утопленный винт ролика	X	X	X	X	X	X	X
Ось натяжителя	Полая ось	X	X	X	X	X	X	X
Ось натяжителя 2	Полая ось	-	-	-	-	-	-	-
Средняя масса (г)		237	240	241	286	284	287	313
Примечание			С бампером на рамке		С бампером на рамке	С бампером на рамке		С бампером на рамке

Серия		SLX	DEORE	DEORE XT	DEORE XT	DEORE XT	DEORE	DEORE
Номер модели		RD-M7120-SGS	RD-M6100-SGS	RD-M8130-SGS	RD-M8000-GS	RD-M8000-SGS	RD-M5100-SGS	RD-M5120-SGS
Рамка		SGS	SGS	SGS	GS	SGS	SGS	SGS
Цвет	1	Цвет серии	Цвет серии	Цвет серии	Цвет серии	Цвет серии	Цвет серии	Цвет серии
	2	-	-	-	-	-	-	-
Задние скорости		12 (С двумя передними звездами)	12	11	11	11	11	11/10
Совместимая цепь		HG 12 скоростей	HG 12 скоростей	LINKGLIDE, HG 11 скоростей	LINKGLIDE, HG 11 скоростей	LINKGLIDE, HG 11 скоростей	LINKGLIDE, HG 11 скоростей	HG-X11 11 скоростей HG-X 10 скоростей
Пружина Top-normal	SHIMANO SHADOW RD	-	-	-	-	-	-	-
	SHIMANO SHADOW RD+	X	X	X	X	X	X	X
	Double servo	-	-	-	-	-	-	-
Крепление	Непосредственное крепление (обычное)	X	X	X	X	X	X	X
	Монтаж на раму	-	-	-	X*	X*	-	X
	Адаптер на заклепках (шоссейного типа)	-	-	-	-	-	-	-
	Адаптер на заклепках (типа BMX-трек)	-	-	-	-	-	-	-
Переключатель режимов		-	-	-	-	-	-	-
Регулятор троса		-	-	-	-	-	-	-
Максимальная разность спереди	Емкость	10 зуб.	0 зуб.	0 зуб.	10 зуб.	18 зуб.	0 зуб.	10 зуб.
	Емкость	45 зуб.	41 зуб.	39 зуб.	39 зуб.	47 зуб.	40 зуб.	41 зуб.
Низшая звезда	Макс.	45 зуб.	51 зуб.	50 зуб.	42 зуб. (2x11 скоростей), 46 зуб. (1x11 скоростей)	40 зуб. (3x11 скоростей), 42 зуб. (2x11 скоростей), 46 зуб. (1x11 скоростей)	51 зуб.	46 зуб. (1x11/1x10 скоростей), 42 зуб. (2x11/2x10 скоростей)
	Мин.	45 зуб.	51 зуб.	50 зуб.	40 зуб.	40 зуб.	51 зуб.	42 зуб.
Высшая звезда	Макс.	10 зуб.	10 зуб.	11 зуб.	11 зуб.	11 зуб.	11 зуб.	11 зуб.
	Мин.	10 зуб.	10 зуб.	11 зуб.	11 зуб.	11 зуб.	11 зуб.	11 зуб.
Вкладыши линка, покрытые фторопластом		7	7	7	4	4	7	4
Барабан	Подшипник направляющего ролика	-	-	Глухие подшипники	Глухие подшипники	Глухие подшипники	-	-
	Подшипник натяжного ролика	-	-	Глухие подшипники	Глухие подшипники	Глухие подшипники	-	-
	Число зубьев	13 зуб.	13 зуб.	13 зуб.	11 зуб.	11 зуб.	13 зуб.	11 зуб.
	Утопленный винт ролика	X	X	X	X	X	X	X
Ось натяжителя	Полая ось	X	X	X	X	X	X	X
Ось натяжителя 2	Полая ось	-	-	-	X	X	-	X
Средняя масса (г)		307	-	308	271	275	-	-
Примечание				С бампером на рамке	* Предлагается спецификация без держателя	* Предлагается спецификация без держателя		

Задний переключатель

Серия		DEORE	SAINT	SLX	SLX	SLX	DEORE	DEORE
Номер модели		RD-M4120-SGS	RD-M820-SS	RD-M7000-10-SGS	RD-M670-GS	RD-M670-SGS	RD-M6000-GS	RD-M6000-SGS
Рамка		SGS	SS	SGS	GS	SGS	GS	SGS
Цвет	1	Цвет серии	Цвет серии	Цвет серии	Цвет серии	Цвет серии	Серия черного цвета	Серия черного цвета
	2	-	-	-	-	-	-	-
Задние скорости		11/10	10	10	10	10	10	10
Совместимая цепь		HG-X11 11 скоростей HG-X 10 скоростей	HG-X 10 скоростей	HG-X 10 скоростей	HG-X 10 скоростей	HG-X 10 скоростей	HG-X 10 скоростей	HG-X 10 скоростей
Пружина Top-normal	SHIMANO SHADOW RD	X	-	-	X	X	-	-
	SHIMANO SHADOW RD+	-	X	X	-	-	X	X
	Double servo	-	-	-	-	-	-	-
Крепление	Непосредственное крепление (обычное)	X	X	X	X	X	X	X
	Монтаж на раму	X	X*	X*	X*	X*	X*	X*
	Адаптер на заклепках (шоссейного типа)	-	-	-	-	-	-	-
	Адаптер на заклепках (типа BMX-трек)	-	-	-	-	-	-	-
Переключатель режимов		-	X	-	-	-	-	-
Регулятор троса		-	-	-	-	-	-	-
Максимальная разность спереди		10 зуб.	Одиночная	22 зуб.	18 зуб.	22 зуб.	10 зуб.	22 зуб.
Емкость		41 зуб.	25 зуб.	43 зуб.	35 зуб.	43 зуб.	41 зуб.	43 зуб.
Низшая звезда	Макс.	42 зуб.	28/36 зуб.	36 зуб.	36 зуб.	36 зуб.	42 зуб.	36 зуб.
	Мин.	42 зуб.	23 зуб.	32 зуб.	32 зуб.	32 зуб.	42 зуб.	32 зуб.
Высшая звезда	Макс.	11 зуб.	12 зуб.	11 зуб.	11 зуб.	11 зуб.	11 зуб.	11 зуб.
	Мин.	11 зуб.	11 зуб.	11 зуб.	11 зуб.	11 зуб.	11 зуб.	11 зуб.
Вкладыши линка, покрытые фторопластом		3	5	2	3	3	4	3
Барaban	Подшипник направляющего ролика	-	-	-	-	-	-	-
	Подшипник натяжного ролика	-	Глухие подшипники	-	-	-	-	-
	Число зубьев	11 зуб.	11 зуб.	11 зуб.	11 зуб.	11 зуб.	11 зуб.	11 зуб.
	Утопленный винт ролика	X	X	X	X	X	X	X
Ось натяжителя	Полая ось	X	X	X	X	X	X	X
Ось натяжителя 2	Полая ось	X	X	X	-	-	X	X
Средняя масса (г)		-	280 (без переключателя режимов)	313	278	281	-	-
Примечание			* Предлагается спецификация без держателя	* Предлагается спецификация без держателя	* Предлагается спецификация без держателя	* Предлагается спецификация без держателя	* Предлагается спецификация без держателя	* Предлагается спецификация без держателя

Серия		DEORE	DEORE	DEORE	SHIMANO ALIVIO	ALTUS	ALTUS	ACERA
Номер модели		RD-M5130-GS	RD-M610-GS	RD-M610-SGS	RD-M3100-SGS	RD-M2000	RD-M370-SGS	RD-M3020-8
Рамка		GS	GS	SGS	SGS	SGS	SGS	SGS
Цвет	1	Цвет серии	Черный	Черный	Цвет серии	Цвет серии	Черный	Черный
	2	-	Серебристый	Серебристый	-	-	Серебристый	-
Задние скорости		10	10	10	9	9	9	8/7
Совместимая цепь		LINKGLIDE, HG 11 скоростей	HG-X 10 скоростей	HG-X 10 скоростей	HG 9 скоростей	HG 9 скоростей	HG 9 скоростей	HG, 8/7/6 скоростей
Пружина Top-normal	SHIMANO SHADOW RD	-	X	X	X	X	-	-
	SHIMANO SHADOW RD+	X	-	-	-	-	-	-
	Double servo	-	-	-	-	-	X	X
Крепление	Непосредственное крепление (обычное)	X	X	X	X	X	X	X
	Монтаж на раму	-	X*	X*	-	-	-	-
	Адаптер на заклепках (шоссейного типа)	-	-	-	-	-	-	-
	Адаптер на заклепках (типа BMX-трек)	-	-	-	-	-	-	-
Переключатель режимов		-	-	-	-	-	-	-
Регулятор троса		-	-	-	X	X	X	X
Максимальная разность спереди		0 зуб.	18 зуб.	22 зуб.	22 зуб.	22 зуб.	22 зуб.	20 зуб.
Емкость		32 зуб.	35 зуб.	43 зуб.	45 зуб.	45 зуб.	45 зуб.	45 зуб.
Низшая звезда	Макс.	43 зуб.	36 зуб.	36 зуб.	36 зуб.	36 зуб.	34 зуб.	40 зуб.
	Мин.	43 зуб.	32 зуб.	32 зуб.	32 зуб.	32 зуб.	28 зуб.	30 зуб.
Высшая звезда	Макс.	11 зуб.	11 зуб.	11 зуб.	12 зуб.	12 зуб.	11 зуб.	12 зуб.
	Мин.	11 зуб.	11 зуб.	11 зуб.	11 зуб.	11 зуб.	11 зуб.	11 зуб.
Вкладыши линка, покрытые фторопластом		7	3	3	1	-	-	1
Барaban	Подшипник направляющего ролика	Втулка	-	-	-	-	-	-
	Подшипник натяжного ролика	Втулка	-	-	-	-	-	-
	Число зубьев	13 зуб.	11 зуб.	11 зуб.	11 зуб.	11 зуб.	11/11 зуб.	11 зуб.
	Утопленный винт ролика	X	X	X	X	X	X (верхний ролик) - (нижний ролик)	X
Ось натяжителя	Полая ось	-	X	X	X	-	-	
Ось натяжителя 2	Полая ось	-	X	X	-	-	-	
Средняя масса (г)		-	-	-	-	-	-	-
Примечание		-	* Предлагается спецификация без держателя	* Предлагается спецификация без держателя				-



SL/SMSL



BL



ST



RD



FD



BR



BR



FC



CD



BB



CS/MF



HB



FH



WH



CI-DECK

Задний переключатель

Серия		ACERA	ALTUS	TOURNEY TX	TOURNEY	TOURNEY	TOURNEY	TOURNEY
Номер модели		RD-M360-SGS	RD-M310-Smart	RD-TX800	RD-TY500-SGS	RD-TY300-SGS	RD-TY200-SS	RD-TY200-GS
Рамка		SGS	Smart	SGS	SGS	SGS	SS	GS
Цвет	1	Черный	Черный	Черный	Цвет серии	Цвет серии	Черный	Черный
	2	Серебристый	Серебристый	Серебристый	-	-	-	-
Задние скорости		8/7	8/7	8/7	7/6	7/6	7/6 (одинар.)	7/6
Совместимая цепь		HG, 8/7/6 скоростей	HG, 8/7/6 скоростей	HG, 8/7/6 скоростей	HG, 8/7/6 скоростей	HG, 8/7/6 скоростей	HG, 8/7/6 скоростей	HG, 8/7/6 скоростей
Пружина Top-normal	SHIMANO SHADOW RD	-	-	-	-	-	-	-
	SHIMANO SHADOW RD+	-	-	-	-	-	-	-
	Double servo	X	X	X	X	X	-	-
Крепление	Непосредственное крепление (обычное)	X	X	X	X	X	X	X
	Монтаж на раму	-	-	-	-	-	-	-
	Адаптер на заклепках (шоссейного типа)	-	-	-	X	X	X	X
	Адаптер на заклепках (типа BMX-трек)	-	-	-	X	X	X	-
Переключатель режимов		-	-	-	-	-	-	-
Регулятор троса		X	X	X	X	X	X	X
Максимальная разность спереди		20 зуб.	20 зуб.	20 зуб.	20 зуб.	20 зуб.	0 зуб.	20 зуб.
Емкость		43 зуб.	43 зуб.	43 зуб.	43 зуб.	43 зуб.	20 зуб.	34 зуб.
Низшая звезда	Макс.	34 зуб.	34 зуб.	34 зуб.	34 зуб.	34 зуб.	34 зуб.	28 зуб.
	Мин.	28 зуб.	28 зуб.	28 зуб.	28 зуб.	28 зуб.	28 зуб.	28 зуб.
Высшая звезда	Макс.	14 зуб.	14 зуб.	14 зуб.	14 зуб.	14 зуб.	14 зуб.	14 зуб.
	Мин.	11 зуб.	11 зуб.	11 зуб.	11 зуб.	11 зуб.	12 зуб.	14 зуб.
Вкладыши линка, покрытые фторопластом		1	-	-	-	-	-	-
Барабан	Подшипник направляющего ролика	-	-	-	-	-	-	-
	Подшипник натяжного ролика	-	-	-	-	-	-	-
	Число зубьев	13/13 зуб.	13/15 зуб.	13/13 зуб.	13/13 зуб.	13/13 зуб.	11 зуб./11 зуб.	11/11 зуб.
	Утопленный винт ролика	-	-	-	-	-	-	-
Ось натяжителя	Полая ось	-	-	-	-	-	-	-
Ось натяжителя 2	Полая ось	-	-	-	-	-	-	-
Средняя масса (г)		-	-	-	-	-	-	-
Примечание					С вращающимся роликом направителя троса			

Серия		TOURNEY	TOURNEY	TOURNEY TZ
Номер модели		RD-TY21-B-SS	RD-TY21-B-GS	RD-TZ500-GS
Рамка		SS	GS	GS
Цвет	1	Черный	Черный	Цвет серии
	2	Серебристый	Серебристый	-
Задние скорости		6	6	6
Совместимая цепь		HG, 8/7/6 скоростей	HG, 8/7/6 скоростей	HG, 8/7/6 скоростей
Пружина Top-normal	SHIMANO SHADOW RD	-	-	-
	SHIMANO SHADOW RD+	-	-	-
	Double servo	-	-	-
Крепление	Непосредственное крепление (обычное)	X	X	X
	Монтаж на раму	-	-	-
	Адаптер на заклепках (шоссейного типа)	X	X	X
	Адаптер на заклепках (типа BMX-трек)	-	-	-
Переключатель режимов		-	-	-
Регулятор троса		X	X	X
Максимальная разность спереди		13 зуб.	20 зуб.	20 зуб.
Емкость		28 зуб.	34 зуб.	34 зуб.
Низшая звезда	Макс.	28 зуб.	28 зуб.	28 зуб.
	Мин.	28 зуб.	28 зуб.	28 зуб.
Высшая звезда	Макс.	14 зуб.	14 зуб.	14 зуб.
	Мин.	14 зуб.	14 зуб.	14 зуб.
Вкладыши линка, покрытые фторопластом		-	-	-
Барабан	Подшипник направляющего ролика	-	-	-
	Подшипник натяжного ролика	-	-	-
	Число зубьев	11/11 зуб.	11/11 зуб.	11/11 зуб.
	Утопленный винт ролика	-	-	-
Ось натяжителя	Полая ось	-	-	-
Ось натяжителя 2	Полая ось	-	-	-
Средняя масса (г)		-	-	-
Примечание				

Передний переключатель

Серия		XTR	XTR	XTR	DEORE XT	DEORE XT	DEORE XT	SLX
Номер модели		FD-M9100-D	FD-M9100-E	FD-M9100-M	FD-M8100-D	FD-M8100-E	FD-M8100-M	FD-M7100-D
Цвет	1	Цвет серии	Цвет серии	Цвет серии	Цвет серии	Цвет серии	Цвет серии	Цвет серии
	2	-	-	-	-	-	-	-
Передние скорости		2	2	2	2	2	2	2
Задние скорости		12	12	12	12	12	12	12
Совместимая цепь		HG 12 скоростей	HG 12 скоростей	HG 12 скоростей	HG 12 скоростей	HG 12 скоростей	HG 12 скоростей	HG 12 скоростей
Действие	TOP SWING	-	-	-	-	-	-	-
	с верхним хомутом Down Swing	-	-	-	-	-	-	-
SIDE SWING		X	X	X	X	X	X	X
Крепление	Хомут (мм)	28,6	-	-	-	-	-	-
		31,8	-	-	X (с адаптером размера M)	-	-	X (с адаптером размера M)
		34,9	-	-	X	-	-	X
	Тип E	С пластиной каретки	-	-	-	-	-	-
		Без пластины каретки	-	X	-	-	X	-
Монтаж на раму		X	-	-	X	-	-	X
Тип прокладки троса	С двусторонней тягой	-	-	-	-	-	-	-
	С верхней тягой, exclusive	-	-	-	-	-	-	-
	С нижней тягой, exclusive	-	-	-	-	-	-	-
	С передней тягой	X	X	X	X	X	X	X
Линия цепи (мм)		48,8 (ширина втулки 142 мм) 51,8 (ширина втулки 148 мм)	48,8 (ширина втулки 142 мм) 51,8 (ширина втулки 148 мм)	48,8 (ширина втулки 142 мм) 51,8 (ширина втулки 148 мм)	48,8 (ширина втулки 142 мм) 51,8 (ширина втулки 148 мм)	48,8 (ширина втулки 142 мм) 51,8 (ширина втулки 148 мм)	48,8 (ширина втулки 142 мм) 51,8 (ширина втулки 148 мм)	48,8 (ширина втулки 142 мм) 51,8 (ширина втулки 148 мм)
Угол нижних перьев (град.)		66-69	66-69	66-69	66-69	66-69	66-69	66-69
Число зубьев большой звезды		38 зуб.	38 зуб.	38 зуб.	36-38 зуб.	36-38 зуб.	36-38 зуб.	36-38 зуб.
Емкость		10 зуб.	10 зуб.	10 зуб.	10 зуб.	10 зуб.	10 зуб.	10 зуб.
Применимая разница между большой и средней звездами		-	-	-	-	-	-	-
Зажимной винт троса мультидоступа		-	-	-	-	-	-	-
Наклонный винт регулировки хода		X	X	X	X	X	X	X
Наклонная конструкция хомута		-	-	-	-	-	X	-
Втулки линка		6	6	6	6	6	6	6
Средняя масса (г) (тип хомута: размер L, прямого типа с винтом)		110	88	99	135	106	114	135
Примечание		-	-	* Адаптер размера S имеется только в упаковке OTC Линия цепи 48,8 мм, совместимо с 51,8 мм	-	-	* Адаптер размера S имеется только в упаковке OTC Линия цепи 48,8 мм, совместимо с 51,8 мм	-

Серия		SLX	SLX	SLX	SLX	SLX	DEORE XT	DEORE XT
Номер модели		FD-M7100-E	FD-M7100-M	FD-M7025-11-D	FD-M7025-11-H	FD-M7025-11-L	FD-M785	FD-M785-E2
Цвет	1	Цвет серии	Цвет серии	Цвет серии	Цвет серии	Цвет серии	Черный	Черный
	2	-	-	-	-	-	-	-
Передние скорости		2	2	2	2	2	2	2
Задние скорости		12	12	11	11	11	10	10
Совместимая цепь		HG 12 скоростей	HG 12 скоростей	LINKGLIDE, HG 11 скоростей	LINKGLIDE, HG 11 скоростей	LINKGLIDE, HG 11 скоростей	HG-X 10 скоростей	HG-X 10 скоростей
Действие	TOP SWING	-	-	-	-	X	X	X
	с верхним хомутом Down Swing	-	-	X	X	-	-	-
SIDE SWING		X	X	-	-	-	-	-
Крепление	Хомут (мм)	28,6	-	-	-	-	X (с адаптером размера S)	-
		31,8	-	X (с адаптером размера M)	-	X (с адаптером размера M)	X (с адаптером размера M)	-
		34,9	-	X	-	X	X	-
	Тип E	С пластиной каретки	-	X	-	-	-	-
		Без пластины каретки	X	-	-	-	-	-
Монтаж на раму		-	-	X	-	-	-	
Тип прокладки троса	С двусторонней тягой	-	-	X	X	-	X	X
	С верхней тягой, exclusive	-	-	-	-	-	-	-
	С нижней тягой, exclusive	-	-	-	-	X	-	-
	С передней тягой	X	X	-	-	-	-	-
Линия цепи (мм)		48,8 (ширина втулки 142 мм) 51,8 (ширина втулки 148 мм)	48,8 (ширина втулки 142 мм) 51,8 (ширина втулки 148 мм)	48,8	48,8	48,8	48,8	48,8
Угол нижних перьев (град.)		66-69	66-69	66-69	66-69	66-69	66-69	66-69
Число зубьев большой звезды		36-38 зуб.	36-38 зуб.	34-38 зуб.	34-38 зуб.	34-38 зуб.	38-44 зуб.	38-44 зуб.
Емкость		10 зуб.	10 зуб.	10 зуб.	10 зуб.	10 зуб.	14 зуб.	14 зуб.
Применимая разница между большой и средней звездами		-	-	-	-	-	-	-
Зажимной винт троса мультидоступа		-	-	-	-	-	X	X
Наклонный винт регулировки хода		X	X	X	X	X	X	X
Наклонная конструкция хомута		-	X	-	X	X	X	-
Втулки линка		6	6	6	6	6	2	2
Средняя масса (г) (тип хомута: размер L, прямого типа с винтом)		106	114	140	152	133	136	127
Примечание		-	* Адаптер размера S имеется только в упаковке OTC Линия цепи 48,8 мм, совместимо с 51,8 мм	-	* Адаптер размера S доступен только в комплектации OTC.	* Адаптер размера S доступен только в комплектации OTC.	* Конструкция с интегрированным упором оплетки.	-

MTB
ТУРИЗМ
ГРАВИЙ
ШОССЕ
ГОРОДСКОЙ
ОБЩИЕ
Спецификация D12



SL/SMSL



BL



ST



RD



FD



BR



BR



FC



CD



BB



CS/MF



HB



FH



WH



CI-DECK

Передний переключатель

Серия		DEORE XT	DEORE XT	DEORE XT	DEORE XT	DEORE XT	DEORE XT	DEORE XT	
Номер модели		FD-M786	FD-M786-D	FD-M770	FD-M770-E	FD-M771	FD-M771-D	FD-M772A	
Цвет	1	Черный	Черный	Цвет серии	Цвет серии	Цвет серии	Цвет серии	Цвет серии	
	2	Серебристый	Серебристый	-	-	-	-	-	
Передние скорости		2	2	3	3	3	3	3	
Задние скорости		10	10	9	9	9	9	9	
Совместимая цепь		HG-X 10 скоростей	HG-X 10 скоростей	HG 9 скоростей	HG 9 скоростей	HG 9 скоростей	HG 9 скоростей	HG 9 скоростей	
Действие	TOP SWING	-	-	X	X	-	-	X	
	с верхним хомутом Down Swing	X	X	-	-	X	X	-	
SIDE SWING		-	-	-	-	-	-	-	
Крепление	Хомут (мм)	28,6	X (с адаптером размера S)	-	X (с адаптером размера S)	-	X (с адаптером размера S)	-	X (с адаптером размера S)
		31,8	X (с адаптером размера M)	-	X (с адаптером размера M)	-	X (с адаптером размера M)	-	X (с адаптером размера M)
		34,9	X	-	X	-	X	-	X
	Тип E	С пластиной каретки	-	-	-	X	-	-	-
		Без пластины каретки	-	-	-	X	-	-	-
Монтаж на раму		-	X	-	-	-	X	-	
Тип прокладки троса	С двусторонней тягой		X	X	X	X	X	X (с адаптером размера M)	
	С верхней тягой, exclusive		X	X	-	-	-	-	X
	С нижней тягой, exclusive		-	-	-	-	-	-	-
	С передней тягой		-	-	-	-	-	-	-
Линия цепи (мм)		48,8	48,8	50	50	50	50	50	
Угол нижних перьев (град.)		66-69	66-69	66-69	66-69	66-69	66-69	63-66	
Число зубьев большой звезды		38-44 зуб.	38-44 зуб.	44 зуб./48 зуб.	44 зуб.	44 зуб.	44 зуб.	44 зуб./48 зуб.	
Емкость		14 зуб.	14 зуб.	22 зуб.	22 зуб.	22 зуб.	22 зуб.	22 зуб.	
Применимая разница между большой и средней звездами		-	-	12 зуб.	12 зуб.	12 зуб.	12 зуб.	12 зуб.	
Зажимной винт троса мультидоступа		-	-	-	-	-	-	-	
Наклонный винт регулировки хода		X	X	X	X	X	X	-	
Наклонная конструкция хомута		X	-	X	-	X	-	X	
Втулки линка		8	8	2	2	8	8	2	
Средняя масса (г) (тип хомута: размер L, прямого типа с винтом)		155	146	152	166	155	147	160	
Примечание				* Конструкция с интегрированным упором оплетки.					

Серия		SLX	SLX	DEORE	DEORE	DEORE	DEORE	DEORE	
Номер модели		FD-M660	FD-M661	FD-M6000-H	FD-M6000-M	FD-M6000-L	FD-M6000-D	FD-M6000-E	
Цвет	1	Цвет серии	Цвет серии	Серия черного цвета	Серия черного цвета	Серия черного цвета	Серия черного цвета	Серия черного цвета	
	2	-	-	-	-	-	-	-	
Передние скорости		3	3	3	3	3	3	3	
Задние скорости		9	9	10	10	10	10	10	
Совместимая цепь		HG 9 скоростей	HG 9 скоростей	HG-X 10 скоростей	HG-X 10 скоростей	HG-X 10 скоростей	HG-X 10 скоростей	HG-X 10 скоростей	
Действие	TOP SWING	X	-	-	-	-	-	-	
	с верхним хомутом Down Swing	-	X	-	-	-	-	-	
SIDE SWING		-	-	X	X	X	X	X	
Крепление	Хомут (мм)	28,6	X (с адаптером размера S)	X (с адаптером размера S)	X (с адаптером размера S)	X (с адаптером размера S)	X (с адаптером размера S)	-	
		31,8	X (с адаптером размера M)	X (с адаптером размера M)	X (с адаптером размера M)	X (с адаптером размера M)	X (с адаптером размера M)	-	
		34,9	X	X	X	X	X	-	
	Тип E	С пластиной каретки	-	-	-	-	-	-	-
		Без пластины каретки	-	-	-	-	-	-	X
Монтаж на раму		-	-	-	-	-	X	-	
Тип прокладки троса	С двусторонней тягой		X	X	-	-	-	-	
	С верхней тягой, exclusive		-	-	-	-	-	-	-
	С нижней тягой, exclusive		-	-	-	-	-	-	-
	С передней тягой		-	-	X	X	X	X	X
Линия цепи (мм)		50	50	50	50	50	50	50	
Угол нижних перьев (град.)		66-69	66-69	66-69	66-69	66-69	66-69	66-69	
Число зубьев большой звезды		44 зуб.	44 зуб.	40-42 зуб.	40-42 зуб.	40-42 зуб.	40-42 зуб.	40-42 зуб.	
Емкость		22 зуб.	22 зуб.	18 зуб.	18 зуб.	18 зуб.	18 зуб.	18 зуб.	
Применимая разница между большой и средней звездами		12 зуб.	12 зуб.	10 зуб.	10 зуб.	10 зуб.	10 зуб.	10 зуб.	
Зажимной винт троса мультидоступа		-	-	-	-	-	-	-	
Наклонный винт регулировки хода		X	X	X	X	X	X	X	
Наклонная конструкция хомута		X	X	X	X	X	-	-	
Втулки линка		2	8	4	4	4	4	4	
Средняя масса (г) (тип хомута: размер L, прямого типа с винтом)		155	158	-	-	-	-	-	
Примечание				* Конструкция с интегрированным упором оплетки.					

Передний переключатель

Серия		DEORE	DEORE	DEORE	DEORE	DEORE	DEORE	DEORE
Номер модели		FD-M6025-H	FD-M6025-L	FD-M6025-D	FD-M5100-D	FD-M5100-E	FD-M5100-M	FD-M4100-D
Цвет	1	Серия черного цвета	Серия черного цвета	Серия черного цвета	Цвет серии	Цвет серии	Цвет серии	Цвет серии
	2	-	-	-	-	-	-	-
Передние скорости		2	2	2	2	2	2	2
Задние скорости		10	10	10	11	11	11	10
Совместимая цепь		HG-X 10 скоростей	HG-X 10 скоростей	HG-X 10 скоростей	LINKGLIDE, HG 11 скоростей	LINKGLIDE, HG 11 скоростей	LINKGLIDE, HG 11 скоростей	HG-X 10 скоростей
Действие	TOP SWING	-	X	-	-	-	-	-
	с верхним хомутом Down Swing	X	-	X	-	-	-	-
	SIDE SWING	-	-	-	X	X	X	X
Крепление	Хомут (мм)	28,6	X (с адаптером размера S)	X (с адаптером размера S)	-	-	-	-
		31,8	X (с адаптером размера M)	X (с адаптером размера M)	-	-	X (с адаптером размера M)	-
		34,9	X	X	-	-	X	-
	Тип E	С пластиной каретки	-	-	-	-	X	-
		Без пластины каретки	-	-	-	-	-	-
	Монтаж на раму	-	-	X	X	-	-	X
Тип прокладки троса	С двусторонней тягой	X	-	X	-	-	-	-
	С верхней тягой, exclusive	-	-	-	-	-	-	-
	С нижней тягой, exclusive	-	X	-	-	-	-	-
	С передней тягой	-	-	-	X	X	X	X
Линия цепи (мм)		48,8	48,8	48,8/51,8*	48,8/51,8	48,8/51,8	48,8/51,8	48,8/51,8
Угол нижних перьев (град.)		66-69	66-69	66-69	66-69	66-69	66-69	66-69
Число зубьев большой звезды		34-38 зуб.	34-38 зуб.	34-38 зуб.	36 зуб.	36 зуб.	36 зуб.	36 зуб.
Емкость		10 зуб.	10 зуб.	10 зуб.	10 зуб.	10 зуб.	10 зуб.	10 зуб.
Применимая разница между большой и средней звездами		-	-	-	-	-	-	-
Зажимной винт троса мультидоступа		-	-	-	-	-	-	-
Наклонный винт регулировки хода		X	X	X	X	X	X	X
Наклонная конструкция хомута		X	X	-	-	-	X	-
Втулки линка		8	2	8	4	4	4	4
Средняя масса (г) (тип хомута: размер L, прямого типа с винтом)		-	-	-	-	-	-	-
Примечание				* Совместимость со специальной системой с линией цепи 3 мм снаружи.			* Адаптер размера S доступен только в комплектации ОТС.	

Серия		DEORE	DEORE	DEORE	DEORE	DEORE	DEORE	DEORE
Номер модели		FD-M4100-E	FD-M4100-M	FD-M617-H	FD-M617-L	FD-M617-D	FD-M617-E	FD-M618-E
Цвет	1	Цвет серии	Цвет серии	Черный	Черный	Черный	Черный	Черный
	2	-	-	-	-	-	-	-
Передние скорости		2	2	2	2	2	2	2
Задние скорости		10	10	10	10	10	10	10
Совместимая цепь		HG-X 10 скоростей	HG-X 10 скоростей	HG-X 10 скоростей	HG-X 10 скоростей	HG-X 10 скоростей	HG-X 10 скоростей	HG-X 10 скоростей
Действие	TOP SWING	-	-	-	-	-	-	X
	с верхним хомутом Down Swing	X	-	-	-	-	-	-
	SIDE SWING	X	X	X	X	X	X	-
Крепление	Хомут (мм)	28,6	-	.*	X (с адаптером размера S)	X (с адаптером размера S)	-	-
		31,8	-	X (с адаптером размера M)	X (с адаптером размера M)	X (с адаптером размера M)	-	-
		34,9	-	-	-	-	-	-
	Тип E	С пластиной каретки	-	-	-	-	-	-
		Без пластины каретки	X	-	-	-	-	X
	Монтаж на раму	-	-	-	-	X	-	-
Тип прокладки троса	С двусторонней тягой	-	-	-	-	-	-	-
	С верхней тягой, exclusive	-	-	-	-	-	-	-
	С нижней тягой, exclusive	-	-	-	-	-	-	X
	С передней тягой	X	X	X	X	X	X	-
Линия цепи (мм)		48,8/51,8	48,8/51,8	48,8	48,8	48,8	48,8	48,8*
Угол нижних перьев (град.)		66-69	66-69	66-69	66-69	66-69	66-69	66-69
Число зубьев большой звезды		36 зуб.	36 зуб.	36-38 зуб.	36-38 зуб.	36-38 зуб.	36-38 зуб.	36-38 зуб.
Емкость		10 зуб.	10 зуб.	14 зуб.	14 зуб.	14 зуб.	14 зуб.	14 зуб.
Применимая разница между большой и средней звездами		-	-	-	-	-	-	-
Зажимной винт троса мультидоступа		-	-	-	-	-	-	-
Наклонный винт регулировки хода		X	X	X	X	X	X	X
Наклонная конструкция хомута		-	X	X	X	-	-	-
Втулки линка		4	4	4	4	4	4	2
Средняя масса (г) (тип хомута: размер L, прямого типа с винтом)		-	-	-	-	-	-	-
Примечание			* Адаптер размера S доступен только в комплектации ОТС.			* Совместимость со специальной системой с линией цепи 3 мм снаружи.	* Совместимость со специальной системой с линией цепи 3 мм снаружи.	* Совместимость со специальной системой с линией цепи 3 мм снаружи.

MTB
ТУРИЗМ
ГРАВИЙ
ШОССЕ
ГОРОДСКОЙ
ОБЩИЕ
Спецификация D12



SL/SMSL



BL



ST



RD



FD



BR



BR



FC



CD



BB



CS/MF



HB



FH



WH



CI-DECK

Передний переключатель

Серия		DEORE	DEORE	DEORE	DEORE	DEORE	DEORE	DEORE	
Номер модели		FD-M610-B	FD-M610-E	FD-M611-B	FD-M611-D	FD-M615-B	FD-M615-E2	FD-M616-B	
Цвет	1	Черный	Черный	Черный	Черный	Черный	Черный	Черный	
	2	-	-	-	-	-	-	-	
Передние скорости		3	3	3	3	2	2	2	
Задние скорости		10	10	10	10	10	10	10	
Совместимая цепь		HG-X 10 скоростей	HG-X 10 скоростей	HG-X 10 скоростей	HG-X 10 скоростей	HG-X 10 скоростей	HG-X 10 скоростей	HG-X 10 скоростей	
Действие	TOP SWING	X	X	-	-	X	X	-	
	с верхним хомутом Down Swing	-	-	X	X	-	-	X	
Крепление	Хомут (мм)	28,6	X (с адаптером размера S)	-	X (с адаптером размера S)	-	X (с адаптером размера S)	-	
		31,8	X (с адаптером размера M)	-	X (с адаптером размера M)	-	X (с адаптером размера M)	-	
		34,9	X	-	X	-	X	-	
	Тип E	С пластиной каретки	-	-	-	-	-	-	-
		Без пластины каретки	-	X	-	-	-	X	-
	Монтаж на раму	-	-	-	X	-	-	-	-
Тип прокладки троса	С двусторонней тягой	X	X	X	X	X	X	X	
	С верхней тягой, exclusive	-	-	X	X	-	-	X	
	С нижней тягой, exclusive	-	-	-	-	-	-	-	
	С передней тягой	-	-	-	-	-	-	-	
Линия цепи (мм)		50	50	50	50	48,8	48,8	48,8	
Угол нижних перьев (град.)		66-69	66-69	66-69	66-69	66-69	66-69	66-69	
Число зубьев большой звезды		40-42 зуб.	40-42 зуб.	40-42 зуб.	40-42 зуб.	38-44 зуб.	38-40 зуб.	38-44 зуб.	
Емкость		18 зуб.	18 зуб.	18 зуб.	18 зуб.	14 зуб.	14 зуб.	14 зуб.	
Применимая разница между большой и средней звездами		10 зуб.	10 зуб.	10 зуб.	10 зуб.	-	-	-	
Зажимной винт троса мультидоступа		X	X	-	-	X	X	-	
Наклонный винт регулировки хода		X	X	X	X	X	X	X	
Наклонная конструкция хомута		X	-	X	-	X	-	X	
Втулки линка		2	2	8	8	2	2	8	
Средняя масса (г) (тип хомута: размер L, прямого типа с винтом)		-	-	-	-	-	-	-	
Примечание									

Серия		DEORE	SHIMANO ALIVIO	SHIMANO ALIVIO	SHIMANO ALIVIO	SHIMANO ALIVIO	SHIMANO ALIVIO	SHIMANO ALIVIO	
Номер модели		FD-M616-D	FD-M4020-M	FD-M3100-M	FD-M3120-D	FD-M3120-E	FD-M3120-M	FD-M3120-M-B	
Цвет	1	Черный	Цвет серии	Цвет серии	Цвет серии	Цвет серии	Цвет серии	Цвет серии	
	2	-	-	-	-	-	-	-	
Передние скорости		2	2	3	2	2	2	2	
Задние скорости		10	9	9	9	9	9	9	
Совместимая цепь		HG-X 10 скоростей	HG 9 скоростей	HG 9 скоростей	HG 9 скоростей	HG 9 скоростей	HG 9 скоростей	HG 9 скоростей	
Действие	TOP SWING	-	-	-	-	-	-	-	
	с верхним хомутом Down Swing	X	-	-	-	-	-	-	
Крепление	Хомут (мм)	28,6	-	X (с адаптером размера S)	-	-	X (с адаптером размера S)	X (с адаптером размера S)	
		31,8	-	X (с адаптером размера M)	X (с адаптером размера M)	-	X (с адаптером размера M)	X (с адаптером размера M)	
		34,9	-	X	X	-	-	X	
	Тип E	С пластиной каретки	-	-	-	-	-	-	-
		Без пластины каретки	-	-	-	-	X	-	-
	Монтаж на раму	X	-	-	X	-	-	-	-
Тип прокладки троса	С двусторонней тягой	X	-	-	-	-	-	-	
	С верхней тягой, exclusive	X	-	-	-	-	-	-	
	С нижней тягой, exclusive	-	-	-	-	-	-	-	
	С передней тягой	-	X	X	X	X	X	X	
Линия цепи (мм)		48,8	48,8	50	48,8/51,8	48,8/51,8	48,8	51,8	
Угол нижних перьев (град.)		66-69	64-69	66-69	64-69	64-69	64-69	64-69	
Число зубьев большой звезды		38-44 зуб.	36 зуб.	40 зуб.	36 зуб.	36 зуб.	36 зуб.	36 зуб.	
Емкость		14 зуб.	14 зуб.	18 зуб.	14 зуб.	14 зуб.	14 зуб.	14 зуб.	
Применимая разница между большой и средней звездами		-	-	10 зуб.	-	-	-	-	
Зажимной винт троса мультидоступа		-	-	-	-	-	-	-	
Наклонный винт регулировки хода		X	X	X	X	X	X	X	
Наклонная конструкция хомута		-	-	X	X	X	X	X	
Втулки линка		8	4	4	4	4	4	4	
Средняя масса (г) (тип хомута: размер L, прямого типа с винтом)		-	-	-	-	-	-	-	
Примечание									

Передний переключатель

Серия		ACERA	ALTUS	ALTUS	ALTUS	ALTUS	ALTUS	ALTUS	
Номер модели		FD-M3000-TS6	FD-M2020-TS	FD-M2000-TS3	FD-M2000-TS6	FD-M2000-DS3	FD-M2000-DS6	FD-M370-3	
Цвет	1	Черный	Цвет серии	Черный	Цвет серии	Черный	Цвет серии	Цвет серии	
	2	-	-	-	-	-	-	-	
Передние скорости		3	2	3	3	3	3	3	
Задние скорости		9	9	9	9	9	9	9	
Совместимая цепь		HG 9 скоростей	HG 9 скоростей	HG 9 скоростей	HG 9 скоростей	HG 9 скоростей	HG 9 скоростей	HG 9 скоростей	
Действие	TOP SWING	X	X	X	X	-	-	X	
	с верхним хомутом Down Swing SIDE SWING	-	-	-	-	X	X	-	
Крепление	Хомут (мм)	28,6	X (с адаптером размера S)	X (с адаптером размера S)	X (с адаптером размера S)	X (с адаптером размера S)	X (с адаптером размера S)	X (с адаптером размера S)	
		31,8	X (с адаптером размера M)	X (с адаптером размера M)	X (с адаптером размера M)	X (с адаптером размера M)	X (с адаптером размера M)	X (с адаптером размера M)	
		34,9	X	X	X	X	X	X	X
	Тип E	С пластиной каретки	-	-	-	-	-	-	-
		Без пластины каретки	-	-	-	-	-	-	-
Монтаж на раму		-	-	-	-	-	-	-	
Тип прокладки троса	С двусторонней тягой	X	X	X	X	X	X	X	
	С верхней тягой, exclusive	-	-	-	-	-	-	-	
	С нижней тягой, exclusive	-	-	-	-	-	-	-	
	С передней тягой	-	-	-	-	-	-	-	
Линия цепи (мм)		50	48,8/51,8*	50	50	50	50	50	
Угол нижних перьев (град.)		66-69	64-69	63-66	66-69	63-66	66-69	63-66	
Число зубьев большой звезды		40 зуб.	36 зуб.	40 зуб.	40 зуб.	40 зуб.	40 зуб.	44 зуб./48 зуб.	
Емкость		18 зуб.	14 зуб.	18 зуб.	18 зуб.	18 зуб.	18 зуб.	22 зуб.	
Применимая разница между большой и средней звездами		10 зуб.	-	10 зуб.	10 зуб.	10 зуб.	10 зуб.	12 зуб.	
Зажимной винт троса мультидоступа		-	-	-	-	-	-	-	
Наклонный винт регулировки хода		X	X	X	X	X	X	-	
Наклонная конструкция хомута		X	X	X	X	X	X	X	
Втулки линка		-	-	-	-	-	-	-	
Средняя масса (г) (тип хомута: размер L, прямого типа с винтом)		-	-	-	-	-	-	-	
Примечание			* Спецификация повышения						

Серия		ALTUS	ALTUS	ALTUS	ALTUS	ALTUS	ALTUS	ALTUS	
Номер модели		FD-M370-6	FD-M371-3	FD-M371-6	FD-M315-TS	FD-M313-3	FD-M313-6	FD-M310-3	
Цвет	1	Цвет серии	Цвет серии	Цвет серии	Цвет серии	Цвет серии	Цвет серии	Цвет серии	
	2	-	-	-	-	-	-	-	
Передние скорости		3	3	3	2	3	3	3	
Задние скорости		9	9	9	8/7	8/7	8/7	8/7	
Совместимая цепь		HG 9 скоростей	HG 9 скоростей	HG 9 скоростей	HG, 8/7/6 скоростей	HG, 8/7/6 скоростей	HG, 8/7/6 скоростей	HG, 8/7/6 скоростей	
Действие	TOP SWING	X	-	-	X	-	-	X	
	с верхним хомутом Down Swing SIDE SWING	-	X	X	-	X	X	-	
Крепление	Хомут (мм)	28,6	X (с адаптером размера S)	X (с адаптером размера S)	X (с адаптером размера S)	X (с адаптером размера S)	X (с адаптером размера S)	X (с адаптером размера S)	
		31,8	X (с адаптером размера M)	X (с адаптером размера M)	X (с адаптером размера M)	X (с адаптером размера M)	X (с адаптером размера M)	X (с адаптером размера M)	
		34,9	X	X	X	X	X	X	X
	Тип E	С пластиной каретки	-	-	-	-	-	-	-
		Без пластины каретки	-	-	-	-	-	-	-
Монтаж на раму		-	-	-	-	-	-	-	
Тип прокладки троса	С двусторонней тягой	X	X	X	X	X	X	X	
	С верхней тягой, exclusive	-	-	-	-	-	-	-	
	С нижней тягой, exclusive	-	-	-	-	-	-	-	
	С передней тягой	-	-	-	-	-	-	-	
Линия цепи (мм)		50	50	50	48,8/51,8*	47,5/50	47,5/50	47,5/50	
Угол нижних перьев (град.)		66-69	63-66	66-69	64-69	63-66	66-69	63-66	
Число зубьев большой звезды		44 зуб./48 зуб.	44 зуб./48 зуб.	44 зуб./48 зуб.	36 зуб.	42 зуб./48 зуб.	42 зуб./48 зуб.	42 зуб./48 зуб.	
Емкость		22 зуб.	22 зуб.	22 зуб.	14 зуб.	20 зуб.	20 зуб.	20 зуб.	
Применимая разница между большой и средней звездами		12 зуб.	12 зуб.	12 зуб.	-	10 зуб.	10 зуб.	10 зуб.	
Зажимной винт троса мультидоступа		-	-	-	-	-	-	-	
Наклонный винт регулировки хода		-	-	-	X	-	-	-	
Наклонная конструкция хомута		X	X	X	X	X	X	X	
Втулки линка		-	-	-	-	-	-	-	
Средняя масса (г) (тип хомута: размер L, прямого типа с винтом)		-	-	-	-	-	-	-	
Примечание					* Спецификация повышения				

МТВ
ТУРИЗМ
ГРАВИЙ
ШОССЕ
ГОРОДСКОЙ
ОБЩИЕ
Спецификация D12



SL/SMSL



BL



ST



RD



FD



BR



BR



FC



CD



BB



CS/MF



HB



FH



WH



CI-DECK

Передний переключатель

Серия			ALTUS	TOURNEY TX	TOURNEY TX	TOURNEY	TOURNEY	TOURNEY	TOURNEY
Номер модели			FD-M310-6	FD-TX800-TS3	FD-TX800-TS6	FD-TY700-TS3	FD-TY700-TS6	FD-TY710-2-TS3	FD-TY710-TS3
Цвет	1		Цвет серии	Черный	Цвет серии	Черный	Черный	Цвет серии	Цвет серии
	2		-	-	-	-	-	-	-
Передние скорости			3	3	3	3	3	2	3
Задние скорости			8/7	8/7	8/7	8/7	8/7	8/7	8/7
Совместимая цепь			HG, 8/7/6 скоростей	HG, 8/7/6 скоростей	HG, 8/7/6 скоростей	HG, 8/7/6 скоростей	HG, 8/7/6 скоростей	HG, 8/7/6 скоростей	HG, 8/7/6 скоростей
Действие	TOP SWING		X	X	X	X	X	X	X
	с верхним хомутом Down Swing		-	-	-	-	-	-	-
Крепление	Хомут (мм)	28,6	X (с адаптером размера S)	X (с адаптером размера S)	X (с адаптером размера S)	X (с адаптером размера S)	X (с адаптером размера S)	-	X (с адаптером размера S)
		31,8	X (с адаптером размера M)	X (с адаптером размера M)	X (с адаптером размера M)	X (с адаптером размера M)	X (с адаптером размера M)	X (с адаптером размера M)	X (с адаптером размера M)
		34,9	X	X	X	X	X	X	X
	Тип E	С пластиной каретки	-	-	-	-	-	-	-
		Без пластины каретки	-	-	-	-	-	-	-
Монтаж на раму		-	-	-	-	-	-	-	
Тип прокладки троса	С двусторонней тягой		X	X	X	X	X	X	X
	С верхней тягой, exclusive		-	-	-	-	-	-	-
	С нижней тягой, exclusive		-	-	-	-	-	-	-
	С передней тягой		-	-	-	-	-	-	-
Линия цепи (мм)			47,5/50	47,5/50	47,5/50	47,5/50	47,5/50	48,8	47,5/50
Угол нижних перьев (град.)			66-69	63-66	66-69	63-66	66-69	63-68	63-66
Число зубьев большой звезды			42 зуб./48 зуб.	42 зуб./48 зуб.	42 зуб./48 зуб.	42 зуб.	42 зуб.	46 зуб.	48 зуб.
Емкость			20 зуб.	20 зуб.	20 зуб.	18 зуб.	18 зуб.	16 зуб.	20 зуб.
Применимая разница между большой и средней звездами			10 зуб.	10 зуб.	10 зуб.	8 зуб.	8 зуб.	-	10 зуб.
Зажимной винт троса мультидоступа			-	-	-	-	-	-	-
Наклонный винт регулировки хода			-	-	-	-	-	-	-
Наклонная конструкция хомута			X	X	X	X	X	X	X
Втулки линка			-	-	-	-	-	-	-
Средняя масса (г) (тип хомута: размер L, прямого типа с винтом)			-	-	-	-	-	-	-
Примечание									

Серия			TOURNEY	TOURNEY	TOURNEY	TOURNEY	TOURNEY	TOURNEY
Номер модели			FD-TY710-TS6	FD-TY600-L6	FD-TY600-L3	FD-TY601-L6	FD-TY601-L3	FD-TY606-L
Цвет	1		Черный	Цвет серии	Цвет серии	Цвет серии	Цвет серии	Цвет серии
	2		-	-	-	-	-	-
Передние скорости			3	3	3	3	3	2
Задние скорости			8/7	8/7/6	8/7/6	8/7/6	8/7/6	8/7/6
Совместимая цепь			HG, 8/7/6 скоростей	HG, 8/7/6 скоростей	HG, 8/7/6 скоростей	HG, 8/7/6 скоростей	HG, 8/7/6 скоростей	HG, 8/7/6 скоростей
Действие	TOP SWING		X	X	X	X	X	X
	с верхним хомутом Down Swing		-	-	-	-	-	-
Крепление	Хомут (мм)	28,6	X (с адаптером размера S)	-	-	-	-	X (с адаптером размера S)
		31,8	X (с адаптером размера M)	X	X	X	X	X (с адаптером размера M)
		34,9	X	X	X	X	X	X
	Тип E	С пластиной каретки	-	-	-	-	-	-
		Без пластины каретки	-	-	-	-	-	-
Монтаж на раму		-	-	-	-	-	-	
Тип прокладки троса	С двусторонней тягой		X	X	X	X	X	X
	С верхней тягой, exclusive		-	-	-	-	-	-
	С нижней тягой, exclusive		-	-	-	-	-	-
	С передней тягой		-	-	-	-	-	-
Линия цепи (мм)			47,5/50	47,5/50	47,5/50	47,5/50	47,5/50	48,8
Угол нижних перьев (град.)			66-69	66-69	63-66	66-69	63-66	63-68
Число зубьев большой звезды			48 зуб.	42 зуб.	42 зуб.	48 зуб.	48 зуб.	46 зуб.
Емкость			20 зуб.	18 зуб.	18 зуб.	20 зуб.	20 зуб.	16 зуб.
Применимая разница между большой и средней звездами			10 зуб.	8 зуб.	8 зуб.	10 зуб.	10 зуб.	-
Зажимной винт троса мультидоступа			-	-	-	-	-	-
Наклонный винт регулировки хода			-	-	-	-	-	-
Наклонная конструкция хомута			X	X	X	X	X	X
Втулки линка			-	-	-	-	-	-
Средняя масса (г) (тип хомута: размер L, прямого типа с винтом)			-	-	-	-	-	-
Примечание								

Передний переключатель

Серия		TOURNEY	TOURNEY	TOURNEY	TOURNEY	TOURNEY	TOURNEY TZ	TOURNEY TZ	
Номер модели		FD-TY500-TS6	FD-TY510-TS3	FD-TY510-TS6	FD-TY300-DS6(475)	FD-TY300-DS6(50)	FD-TZ500-DS6	FD-TZ510-DS6	
Цвет	1	Цвет серии	Цвет серии	Цвет серии	Цвет серии	Цвет серии	Цвет серии	Цвет серии	
	2	-	-	-	-	-	-	-	
Передние скорости		3	3	3	3	3	3 (фрикционные)	3 (фрикционные)	
Задние скорости		7/6	7/6	7/6	7/6	7/6	7/6	7/6	
Совместимая цепь		HG, 8/7/6 скоростей	HG, 8/7/6 скоростей	HG, 8/7/6 скоростей	HG, 8/7/6 скоростей	HG, 8/7/6 скоростей	HG, 8/7/6 скоростей	HG, 8/7/6 скоростей	
Действие	TOP SWING		X	X	X	-	-	-	
	с верхним хомутом Down Swing		-	-	-	X	X	X	
	SIDE SWING		-	-	-	-	-	-	
Крепление	Хомут (мм)	28,6	X (с адаптером размера S)	X (с адаптером размера S)	X (с адаптером размера S)	X	-	X	
		31,8	X (с адаптером размера M)	X (с адаптером размера M)	X (с адаптером размера M)	X	-	X	
		34,9	X	X	X	-	X	-	
	Тип E	С пластиной каретки	-	-	-	-	-	-	-
		Без пластины каретки	-	-	-	-	-	-	-
	Монтаж на раму		-	-	-	-	-	-	-
Тип прокладки троса	С двусторонней тягой		X	X	X	-	-	-	
	С верхней тягой, exclusive		-	-	-	X	X	X	
	С нижней тягой, exclusive		-	-	-	X	X	X	
	С передней тягой		-	-	-	-	-	-	
Линия цепи (мм)		47,5/50	47,5/50	47,5/50	47,5	50	47,5	47,5	
Угол нижних перьев (град.)		66-69	63-66	66-69	66-69	66-69	66-69	66-69	
Число зубьев большой звезды		42 зуб.	48 зуб.	48 зуб.	42 зуб.	42 зуб.	42 зуб.	48 зуб.	
Емкость		18 зуб.	20 зуб.	20 зуб.	18 зуб.	18 зуб.	18 зуб.	20 зуб.	
Применимая разница между большой и средней звездами		8 зуб.	10 зуб.	10 зуб.	8 зуб.	8 зуб.	8 зуб.	10 зуб.	
Зажимной винт троса мультидоступа		-	-	-	-	-	-	-	
Наклонный винт регулировки хода		-	-	-	-	-	-	-	
Наклонная конструкция хомута		X	X	X	-	-	-	-	
Втулки линка		-	-	-	-	-	-	-	
Средняя масса (г) (тип хомута: размер L, прямого типа с винтом)		-	-	-	-	-	-	-	
Примечание									

MTB

ТУРИЗМ

ГРАВИЙ

ШОССЕ

ГОРОДСКОЙ

ОБЩИЕ

Спецификация D12



SL/SMSL



BL



ST



RD



FD



BR



BR



FC



CD



BB



CS/MF



HB



FH



WH



CF-DECK

Тормоз (Гидравлический дисковый тормоз)

Серия		XTR	XTR	XTR	SAINT	DEORE XT	DEORE XT	DEORE XT	DEORE XT
Номер модели		BR-M9100	BR-M9110-R	BR-M9120	BR-M820	BR-M8100	BR-M8110-R	BR-M8120	BR-M8000
Цвет	1	Цвет серии	Цвет серии	Цвет серии	Цвет серии	Цвет серии	Цвет серии	Цвет серии	Цвет серии
	2	-	-	-	-	-	-	-	-
	3	-	-	-	-	-	-	-	-
Тип тормоза		Гидравлический дисковый тормоз	Гидравлический дисковый тормоз	Гидравлический дисковый тормоз	Гидравлический дисковый тормоз	Гидравлический дисковый тормоз	Гидравлический дисковый тормоз	Гидравлический дисковый тормоз	Гидравлический дисковый тормоз
Гидролиния (комплект)		SM-BH90-SS	SM-BH90-SS	SM-BH90-SBM	SM-BH90-SBLS	SM-BH90-SBM	SM-BH90-SS	SM-BH90-SBM	SM-BH90-SB
Соединение гидролинии		Прямое	Прямое	Banjo	Banjo	Banjo	Прямое	Banjo	Banjo
Цвет гидролинии (комплект)	1	Черный	Черный	Черный	Черный	Черный	Черный	Черный	Черный
	2	-	-	-	Белый	-	-	-	-
Спецификация J-Kit (для производителей комплектного оборудования)		X	X	X	X	X	X	X	-
Калипер совместим с колодками ICE TECHNOLOGIES		-	X	X	X	X	X	X	X
Колодка	Стандарт 1	K05T-RX, пластик (без ребра)	K05T-RX, пластик (без ребра)	N03A-RF, пластик (с ребром)	H03A-RF, пластик (с ребром)	G05A-RX, пластик (без ребра)	K05S-RX, пластик (без ребра)	N03A-RF, пластик (с ребром)	G05A-RX, пластик (без ребра)
	Стандарт 2	K04T-MX, металл (без ребра)	K04T-MX, металл (без ребра)	N04C-MF, металл (с ребром)	H03C-MF, металл (с ребром)	G04S-MX, металл (без ребра)	K04S-MX, металл (без ребра)	N04C-MF, металл (с ребром)	J05A-RF, пластик (с ребром)
	Опция 1	-	-	-	-	J05A-RF, пластик (с ребром)	L05A-RF, пластик (с ребром)	D03S-RX, пластик (без ребра)	G04S-MX, металл (без ребра)
	Опция 2	-	-	-	-	J04C-MF, металл (с ребром)	L04C-MF, металл (с ребром)	D02S-MX, металл (без ребра)	J04C-MF, металл (с ребром)
Спецификация крепежного винта для заднего крепления	Крепление 10 мм	-	-	-	-	-	-	-	-
	Крепление 15 мм	-	-	-	-	-	-	-	-
	Крепление 20 мм	-	X	-	-	-	X	-	-
	Крепление 25 мм	-	X	-	-	-	X	-	-
	Крепление 30 мм	-	X	-	-	-	X	-	-
Крепление 35 мм	-	-	-	-	-	-	-	-	
Рекомендуемые тормозные ручки		BL-M9100	BL-M9100	BL-M9120	BL-M820	BL-M8100 BL-T8100	BL-M8100	BL-M8100 BL-T8100	BL-M8000 BL-T8000
Рекомендуемый ротор		RT-MT900	RT-MT900	RT-MT900	SM-RT99 SM-RT86	RT-MT800	RT-MT800	RT-MT800	RT-MT800 SM-RT86
Совместимый размер ротора тормоза	140 мм (SS)	X	X	X	X	X	X	X	X
	160 мм (S)	X	X	X	X	X	X	X	X
	180 мм (M)	X	-	X	X	X	X	X	X
	203 мм (L)	-	-	X	X	X	-	X	X
	220 мм (LL)	-	-	-	-	-	-	-	-
Масло		Минеральное SHIMANO	Минеральное SHIMANO	Минеральное SHIMANO	Минеральное SHIMANO	Минеральное SHIMANO	Минеральное SHIMANO	Минеральное SHIMANO	Минеральное SHIMANO
ONE WAY BLEEDING		X	X	-	X	X	X	-	X
Тип крепления		Крепление Post-type	Плоское крепление	Крепление Post-type	Крепление Post-type	Крепление Post-type	Плоское крепление	Крепление Post-type	Крепление Post-type
Поршень		2	2	4	4	2	2	4	2
Калипер	MONO-BODY	X	-	-	-	-	-	-	-
	Размер инструмента	** 4 мм	4 мм	** 4 мм	5 мм	5 мм	4 мм	5 мм	5 мм
Винт крепления кожуха	Способ предотвращения ослабления	Проводка	Фиксирующий штифт, запорное кольцо	Проводка	Запорное кольцо	Запорное кольцо	Фиксирующий штифт, запорное кольцо	Запорное кольцо	Запорное кольцо
	Крепление колодки	Ось колодки	Ось колодки	Ось колодки	Ось колодки	Ось колодки	Ось колодки	Ось колодки	Ось колодки
Средняя масса (г)		92	108	131	153	121	126	141	118
Средний вес (г) (комплект для переднего колеса 800 мм, с колодкой (стандарт 1), без адаптера, с 2 винтами)		193	203	262	303	269	260	289	266
Примечание		** Титан	Только для задней версии. Прямое крепление ротора дискового тормоза 140 мм	** Титан			Только для задней версии.		

Тормоз (Гидравлический дисковый тормоз)

Серия	DEORE XT	SLX	SLX	SLX	DEORE	DEORE	DEORE	SHIMANO	
Номер модели	BR-M8020	BR-M7100	BR-M7110-R	BR-M7120	BR-M6100	BR-M6120	BR-M6000	BR-MT520	
Цвет	1	Цвет серии	Цвет серии	Цвет серии	Цвет серии	Цвет серии	Серия черного цвета	Черный	
	2	-	-	-	-	Черный (логотип SHIMANO) ***	Черный (логотип SHIMANO) ***	Серия серебристого цвета *	
	3	-	-	-	-	-	Черный (логотип SHIMANO) ***	-	
Тип тормоза	Гидравлический дисковый тормоз	Гидравлический дисковый тормоз	Гидравлический дисковый тормоз	Гидравлический дисковый тормоз	Гидравлический дисковый тормоз	Гидравлический дисковый тормоз	Гидравлический дисковый тормоз	Гидравлический дисковый тормоз	
Гидролиния (комплект)	SM-BH90-SBLS	SM-BH90-SBM	SM-BH90-SS	SM-BH90-SBM	SM-BH90-SS	SM-BH90-SS	SM-BH90-SS	SM-BH90-SS	
Соединение гидролинии	Banjo	Banjo	Прямое	Banjo	Прямое	Прямое	Прямое	Прямое	
Цвет гидролинии (комплект)	1	Черный	Черный	Черный	Черный	Черный	Черный	Черный	
	2	-	-	-	-	-	-	-	
Спецификация J-Kit (для производителей комплектов оборудования)	X	X	X	X	X	X	X	X	
Калипер совместим с колодками ICE TECHNOLOGIES	X	X	X	X	X	-	X	-	
Колодка	Стандарт 1	H03A-RF, пластик (с ребром)	G05S-RX, пластик (без ребра)	K05S-RX, пластик (без ребра)	D03S-RX, пластик (без ребра)	G05S-RX, пластик (без ребра)	D03S-RX, пластик (без ребра)	G05A-RX, пластик (без ребра)	D03S-RX, пластик (без ребра)
	Стандарт 2	-	G04S-MX, металл (без ребра)	K04S-MX, металл (без ребра)	N03A-RF, пластик (с ребром)	J05A-RF, пластик (с ребром)	-	J05A-RF, пластик (с ребром)	D02S-MX, металл (без ребра)
	Опция 1	D03S-RX, пластик (без ребра)	J05A-RF, пластик (с ребром)	L05A-RF, пластик (с ребром)	D02S-MX, металл (без ребра)	G04S-MX, металл (без ребра)	D02S-MX, металл (без ребра)	G04S-MX, металл (без ребра)	-
	Опция 2	H03C-MF, металл (с ребром)	J04C-MF, металл (с ребром)	L04C-MF, металл (с ребром)	N04C-MF, металл (с ребром)	-	-	-	-
Спецификация крепежного винта для заднего крепления	Крепление 10 мм	-	-	-	-	-	-	-	
	Крепление 15 мм	-	-	-	-	-	-	-	
	Крепление 20 мм	-	-	X	-	-	-	-	
	Крепление 25 мм	-	-	X	-	-	-	-	
	Крепление 30 мм	-	-	X	-	-	-	-	
Крепление 35 мм	-	-	-	-	-	-	-		
Рекомендуемые тормозные ручки	BL-M8000	BL-M7100	BL-M7100	BL-M7100	BL-M6100	BL-M6100	BL-M6100 BL-MT501 BL-T6000	BL-MT501	
Рекомендуемый ротор	RT-MT800 SM-RT99 RT-EM810 RT-EM910	SM-RT70	SM-RT70	SM-RT70	SM-RT54* SM-RT56* SM-RT64 SM-RT66	SM-RT54* SM-RT56* SM-RT64 SM-RT66	SM-RT54**** SM-RT56**** SM-RT64 SM-RT66	SM-RT70	
Совместимый размер ротора тормоза	140 мм (SS)	X	X	X	X	X	X	X	
	160 мм (S)	X	X	X	X	X	X	X	
	180 мм (M)	X	X	X	X	X	X	X	
	203 мм (L)	X	X	-	X	X	X	X	
	220 мм (LL)	-	-	-	-	-	-	-	
Масло	Минеральное SHIMANO	Минеральное SHIMANO	Минеральное SHIMANO	Минеральное SHIMANO	Минеральное SHIMANO	Минеральное SHIMANO	Минеральное SHIMANO	Минеральное SHIMANO	
ONE WAY BLEEDING	X	X	X	-	X	X	X	X	
Тип крепления	Крепление Post-type	Крепление Post-type	Плоское крепление	Крепление Post-type	Крепление Post-type	Крепление Post-type	Крепление Post-type	Крепление Post-type	
Поршень	4	2	2	4	2	4	2	4	
Калипер	MONO-BODY	-	-	-	-	-	-	-	
Винт крепления кожуха	Размер инструмента	5 мм	5 мм	4 мм	5 мм	5 мм	5 мм	5 мм	
	Способ предотвращения ослабления	Запорное кольцо	Запорное кольцо	Фиксирующий штифт, запорное кольцо	Запорное кольцо	Запорное кольцо	Запорное кольцо	Запорное кольцо	
Крепление колодки	Ось колодки	Ось колодки	Ось колодки	Ось колодки	Шплинт Нержавеющая сталь	Шплинт Нержавеющая сталь	Шплинт (нержавеющая сталь)	Шплинт	
Средняя масса (г)	153	121	125	142	-	-	-	-	
Средний вес (г) (комплект для переднего колеса 800 мм, с колодкой (стандарт 1), без адаптера, с 2 винтами)	303	271	262	293	-	-	-	-	
Примечание			Только для задней версии.		*: Совместимо только с пластиковой колодкой	*: Совместимо только с пластиковой колодкой	Имеется спецификация J-kit * Только комплект T6000 ** Только комплект M6000 *** Комплекты M6000 и T6000 **** Совместимо только с пластиковой колодкой		

MTB
ТУРИЗМ
ГРАВИЙ
ШОССЕ
ГОРОДСКОЙ
ОБЩИЕ
Спецификация D12



Тормоз (Гидравлический дисковый тормоз)

Серия		SHIMANO	SHIMANO	SHIMANO	SHIMANO	SHIMANO	SHIMANO
Номер модели		BR-MT500	BR-MT420	BR-MT410	BR-MT400	BR-MT200	BR-UR300
Цвет	1	Черный	Черный	Черный (логотип SHIMANO)	Черный	Черный	Черный
	2	-	-	-	Серебристый	-	-
	3	-	-	-	-	-	-
Тип тормоза		Гидравлический дисковый тормоз	Гидравлический дисковый тормоз	Гидравлический дисковый тормоз	Гидравлический дисковый тормоз	Гидравлический дисковый тормоз	Гидравлический дисковый тормоз
Гидролиния (комплект)		SM-BH59-JK-SS	SM-BH90-SS	SM-BH59-JK-SS	SM-BH59-JK-SS	SM-BH59-JK-SS	SM-BH59-JK-SS
Соединение гидролинии		Прямое	Прямое	Прямое	Прямое	Прямое	Прямое
Цвет гидролинии (комплект)	1	Черный	Черный	Черный	Черный	Черный	Черный
	2	-	-	-	-	-	-
Спецификация J-Kit (для производителей комплектного оборудования)		X	X	X	X	X	X
Калипер совместим с колодками ICE TECHNOLOGIES		-	-	-	-	-	-
Колодка	Стандарт 1	B05S-RX, пластик (без ребра)	D03S-RX, пластик (без ребра)	B05S-RX, пластик (без ребра)	B03S пластик	B05S-RX, пластик (без ребра)	B05S-RX, пластик (без ребра)
	Стандарт 2	-	D02S-MX, металл (без ребра)	-	-	-	-
	Опция 1	-	-	-	-	-	-
	Опция 2	-	-	-	-	-	-
Спецификация крепежного винта для заднего крепления	Крепление 10 мм	-	-	-	-	-	X
	Крепление 15 мм	-	-	-	-	-	X
	Крепление 20 мм	-	-	-	-	-	X
	Крепление 25 мм	-	-	-	-	-	X
	Крепление 30 мм	-	-	-	-	-	X
Крепление 35 мм	-	-	-	-	-	X	
Рекомендуемые тормозные ручки		BL-MT500	BL-MT401 BL-MT402-3A	BL-M4100	BL-MT400 BL-MT401 BL-MT402-3A	BL-MT201 BL-MT200	BL-MT201 BL-MT200
Рекомендуемый ротор		SM-RT54* SM-RT56*	SM-RT30* SM-RT54* SM-RT56* SM-RT64	SM-RT30* SM-RT54* SM-RT56*	SM-RT30* SM-RT54* SM-RT56*	SM-RT10* SM-RT26*	SM-RT10* SM-RT26*
Совместимый размер ротора тормоза	140 мм (SS)	-	X	-	-	-	-
	160 мм (S)	X	X	X	X	X	X
	180 мм (M)	X	X	X	X	X	X
	203 мм (L)	-	X	X	-	-	-
220 мм (LL)	-	-	-	-	-	-	-
Масло		Минеральное SHIMANO	Минеральное SHIMANO	Минеральное SHIMANO	Минеральное SHIMANO	Минеральное SHIMANO	Минеральное SHIMANO
ONE WAY BLEEDING		X	X	X	X	X	X
Тип крепления		Крепление Post-type	Крепление Post-type	Крепление Post-type	Крепление Post-type	Крепление Post-type	Плоское крепление
Поршень		2	4	2	2	2	2
Калипер	MONO-BODY	-	-	-	-	-	-
Винт крепления кожуха	Размер инструмента	5 мм	5 мм	5 мм	5 мм	5 мм	5 мм
	Способ предотвращения ослабления	Запорное кольцо	Запорное кольцо	Запорное кольцо	Запорное кольцо	Запорное кольцо	Фиксирующий штифт, запорное кольцо
Крепление колодки		Шплинт (нержавеющая сталь)	Шплинт	Шплинт Нержавеющая сталь	Шплинт	Шплинт	Шплинт
Средняя масса (г)		-	-	-	-	-	-
Средний вес (г) (комплект для переднего колеса 800 мм, с колодкой (стандарт 1), без адаптера, с 2 винтами)		-	-	-	-	-	-
Примечание		* Совместимо только с пластиковой колодкой	* Совместимо только с пластиковой колодкой	* Совместимо только с пластиковой колодкой	* Совместимо только с пластиковой колодкой	* Совместимо только с пластиковой колодкой	* Совместимо только с пластиковой колодкой

Тормоз (Механические дисковые тормоза)

Серия		SHIMANO	TOURNEY TX
Номер модели		BR-M375	BR-TX805
Цвет	1	Черный	Черный
	2	-	-
	3	-	-
Тип тормоза		Механический дисковый тормоз	Механический дисковый тормоз
Калипер совместим с колодками ICE TECHNOLOGIES		-	-
Колодка	Стандарт 1	B03S-RX, пластик (без ребра)	B03S-RX, пластик (без ребра)
	Стандарт 2	-	-
	Опция 1	-	-
	Опция 2	-	-
Рекомендуемые тормозные ручки		Ручки V-BRAKE (под 1,5-2,5 пальца)	Ручки V-BRAKE (под 1,5-2,5 пальца)
Рекомендуемый ротор		SM-RT10, SM-RT30, SM-RT26	SM-RT10, SM-RT26
Тип крепления (доступно для крепления международного стандарта с адаптером крепления)		Крепление Post-type	Крепление Post-type
Поршень		1	1
Калипер	MONO-BODY	-	-
Винт крепления кожуха	Размер инструмента	5 мм	5 мм
	Способ предотвращения ослабления	Запорное кольцо	Запорное кольцо
Крепление колодки		Шплинт	Шплинт
Средняя масса (г)		-	-
Примечание		-	-

Тормоз (V-BRAKE)

Серия		DXR
Номер модели		BR-MX70
Цвет	1	Цвет серии
	2	-
	3	-
Тип тормоза		V-BRAKE
Тормозная колодка	Стандарт 1	S70C
	Стандарт 2	-
	Опция 1	M70T4
	Опция 2	M70T3
Держатель колодки картриджного типа		X
Размер дужки (мм)		103
Тип проставки	Тип X	X
	Тип Y	X
Совместимый угол стяжки (град.)		45/90/135
Ось муфты и вкладыша		X
Рычаг V / Калипер	Облегченный линк	X
Длина крепежного винта (мм)	16	X
	25	X
Крепежный винт	Винт с фаской	X
POWER MODULATOR		X (опция SM-PM70)
Пропорциональная пружина		X
Зажимной винт троса из нержавеющей стали		X
Средняя масса (г)		184
Примечание		

Система

Серия		XTR	XTR	XTR	XTR	XTR	XTR	DEORE XT
Номер модели		FC-M9100-2	FC-M9120-B2	FC-M9100-1	FC-M9120-1	FC-M9125-1	FC-M9130-1	FC-M8100-2
Цвет	1	Цвет серии	Цвет серии	Цвет серии	Цвет серии	Цвет серии	Цвет серии	Цвет серии
	2	-	-	-	-	-	-	-
Задние скорости		12 (Передняя двойная)	12 (Передняя двойная)	12	12	12	12	12 (Передняя двойная)
Совместимая цепь		HG 12 скоростей	HG 12 скоростей	HG 12 скоростей	HG 12 скоростей	HG 12 скоростей	HG 12 скоростей	HG 12 скоростей
Линия цепи (мм)		48,8	51,8	52	52	55	56,5	48,8
O.L.D. Полая ось (мм)		142	148	142, 148	142, 148	148	157	142
O.L.D. QR на гайку (мм)		135	141	135, 141	135, 141	-	-	135
Диаметр окружности центров крепежных отверстий (мм)		Прямой	Прямой	Прямой	Прямой	Прямой	Прямой	Прямой
Лапки паука / звезды		4	4	4	4	4	4	4
Комбинация передних звезд		38-28 зуб.	38-28 зуб.	30 зуб., 32 зуб., 34 зуб., 36 зуб., 38 зуб.	30 зуб., 32 зуб., 34 зуб., 36 зуб., 38 зуб.	32 зуб., 34 зуб.	30 зуб., 32 зуб., 34 зуб.	36-26 зуб.
Q-фактор (мм)		162	168	162	168	174	171	172
Длина шатунов (мм)	165	X	X	X	X	X	X	X
	167,5	-	-	-	-	-	-	-
	170	X	X	X	X	X	X	X
	172,5	-	-	-	-	-	-	-
	175	X	X	X	X	X	X	X
	177,5	-	-	-	-	-	-	-
	180	-	-	-	-	-	-	-
Защита цепи, опция	С рокрингом (защитным кольцом)	-	-	-	-	-	-	-
	С защитой цепи	-	-	-	-	-	-	-
	Без защиты цепи/защитного кольца	X	X	X	X	X	X	X
HOLLOWTECH II	X	X	X	X	X	X	X	
2-PIECE CRANKSET	-	-	-	-	-	-	-	
Шатун HOLLOWTECH	-	-	-	-	-	-	-	
OCTALINK	-	-	-	-	-	-	-	
HOLLOWGLIDE	-	-	-	-	-	-	-	
Совместимый тип каретки	Снаружи	X	X	X	X	X	X	X
	OCTALINK	-	-	-	-	-	-	-
	SQUARE	-	-	-	-	-	-	-
Рекомендуемая каретка	Резьбовая (нормальная)	SM-BB93	SM-BB93	SM-BB93	SM-BB93	SM-BB93	SM-BB93	BB-MT801
	Резьбовая (E-type)	-	-	-	-	-	-	-
	Резьбовая (кожух цепи)	-	-	-	-	-	-	-
	С тугой посадкой	SM-BB94-41A	SM-BB94-41A	SM-BB94-41A	SM-BB94-41A	SM-BB94-41A	SM-BB94-41A	BB-MT800-PA
Длина оси каретки BB-UN/ES (мм)	Резьбовая (нормальная)	-	-	-	-	-	-	-
	Резьбовая (E-type)	-	-	-	-	-	-	-
	Резьбовая (кожух цепи)	-	-	-	-	-	-	-
Ширина трубы резьбовой каретки	68	X	X	X	X	X	X	X
	73	X	X	X	X	X	X	X
	83	-	-	-	-	-	-	-
Совместима с кожухом цепи	-	-	-	-	-	-	-	
Крепежный винт защиты цепи из нержавеющей стали	-	-	-	-	-	-	-	
Крепежный винт шатуна входит в комплект поставки	X	X	X	X	X	X	X	
Средний вес (г) (175 мм, без каретки)		597	616	528 (30 зуб.) 531 (32 зуб.) 544 (34 зуб.) 543 (36 зуб.) 551 (38 зуб.)	545 (30 зуб.) 548 (32 зуб.) 562 (34 зуб.) 561 (36 зуб.) 569 (38 зуб.)	573 (32 зуб.) 587 (34 зуб.)	560 (30 зуб.) 563 (32 зуб.) 577 (34 зуб.)	650
Примечание		-	-	-	-	-	-	-

МТВ
ТУРИЗМ
ГРАВИЙ
ШОССЕ
ГОРОДСКОЙ
ОБЩИЕ
Спецификация D12



Система

Серия	DEORE XT	DEORE XT	DEORE XT	DEORE XT	SLX	SLX	SLX
Номер модели	FC-M8120-B2	FC-M8100-1	FC-M8120-1	FC-M8130-1	FC-M7100-2	FC-M7120-B2	FC-M7100-1
Цвет	1	Цвет серии	Цвет серии	Цвет серии	Цвет серии	Цвет серии	Цвет серии
	2	-	-	-	-	-	-
Задние скорости	12 (Передняя двойная)	12	12	12	12 (Передняя двойная)	12 (Передняя двойная)	12
Совместимая цепь	HG 12 скоростей	HG 12 скоростей	HG 12 скоростей	HG 12 скоростей	HG 12 скоростей	HG 12 скоростей	HG 12 скоростей
Линия цепи (мм)	51,8	52	55	56,5	48,8	51,8	52
O.L.D. Полая ось (мм)	148	142, 148	148	157	142	148	142, 148
O.L.D. QR на гайку (мм)	141	135, 141	141	-	135	141	135, 141
Диаметр окружности центров крепежных отверстий (мм)	Прямой	Прямой	Прямой	Прямой	Прямой	Прямой	Прямой
Лапки паука / звезды	4	4	4	4	4	4	4
Комбинация передних звезд	36-26 зуб.	28 зуб., 30 зуб., 32 зуб., 34 зуб., 36 зуб.	28 зуб., 30 зуб., 32 зуб., 34 зуб., 36 зуб.	28 зуб., 30 зуб., 32 зуб., 34 зуб.	36-26 зуб.	36-26 зуб.	30 зуб., 32 зуб., 34 зуб.
Q-фактор (мм)	178	172	178	181	172	178	172
Длина шатунов (мм)	165	X	X	X	X	X	X
	167,5	-	-	-	-	-	-
	170	X	X	X	X	X	X
	172,5	-	-	-	-	-	-
	175	X	X	X	X	X	X
	177,5	-	-	-	-	-	-
Защита цепи, опция	С рокрингом (защитным кольцом)	-	-	-	-	-	-
	С защитой цепи	-	-	-	-	-	-
	Без защиты цепи/защитного кольца	X	X	X	X	X	X
HOLLOWTECH II	X	X	X	X	X	X	
2-PIECE CRANKSET	-	-	-	-	-	-	
Шатун HOLLOWTECH	-	-	-	-	-	-	
OCTALINK	-	-	-	-	-	-	
HOLLOWGLIDE	-	-	-	-	-	-	
Совместимый тип каретки	Снаружи	X	X	X	X	X	X
	OCTALINK	-	-	-	-	-	-
	SQUARE	-	-	-	-	-	-
Рекомендуемая каретка	Резьбовая (нормальная)	BB-MT801	BB-MT801	BB-MT801	BB-MT801	BB-MT801	BB-MT801
	Резьбовая (E-типе)	-	-	-	-	-	-
	Резьбовая (кожух цепи)	-	-	-	-	-	-
	С тугой посадкой	BB-MT800-PA	BB-MT800-PA	BB-MT800-PA	BB-MT800-PA	BB-MT800-PA	BB-MT800-PA
Длина оси каретки BB-UN/ES (мм)	Резьбовая (нормальная)	-	-	-	-	-	-
	Резьбовая (E-типе)	-	-	-	-	-	-
	Резьбовая (кожух цепи)	-	-	-	-	-	-
Ширина трубы резьбовой каретки	68	X	X	X	X	X	X
	73	X	X	X	X	X	X
	83	-	-	-	-	-	-
Совместима с кожухом цепи	-	-	-	-	-	-	
Крепежный винт защиты цепи из нержавеющей стали	-	-	-	-	-	-	
Крепежный винт шатуна входит в комплект поставки	X	X	X	X	X	X	
Средний вес (г) (175 мм, без каретки)	662	608 (28 зуб.) 622 (30 зуб.) 620 (32 зуб.) 633 (34 зуб.) 651 (36 зуб.)	616 (28 зуб.) 630 (30 зуб.) 628 (32 зуб.) 642 (34 зуб.) 660 (36 зуб.)	624 (28 зуб.) 639 (30 зуб.) 636 (32 зуб.) 650 (34 зуб.) 668 (36 зуб.)	673	684	634 (30 зуб.) 631 (32 зуб.) 646 (34 зуб.)
Примечание							

Система

Серия		SLX	SLX	DEORE	DEORE	DEORE	SHIMANO	SHIMANO
Номер модели		FC-M7120-1	FC-M7130-1	FC-M6100-1	FC-M6120-1	FC-M6130-1	FC-MT610-2	FC-MT610-B2
Цвет	1	Цвет серии	Цвет серии	Цвет серии	Цвет серии	Цвет серии	Черный	Черный
	2	-	-	-	-	-	-	-
Задние скорости		12	12	12	12	12	12	12
Совместимая цепь		HG 12 скоростей	HG 12 скоростей	HG 12 скоростей	HG 12 скоростей	HG 12 скоростей	HG 12 скоростей	HG 12 скоростей
Линия цепи (мм)		55	56,5	52	55	56,5	48,8	51,8
O.L.D. Полая ось (мм)		148	157	142, 148	148	157	142	148
O.L.D. QR на гайку (мм)		141	-	135, 141	141	-	135	141
Диаметр окружности центров крепежных отверстий (мм)		Прямой	Прямой	Прямой	Прямой	Прямой	Прямой	Прямой
Лапки паука / звезды		4	4	4	4	4	4	4
Комбинация передних звезд		30 зуб., 32 зуб., 34 зуб.	30 зуб., 32 зуб., 34 зуб.	30 зуб., 32 зуб.	30 зуб., 32 зуб.	30 зуб., 32 зуб.	36-26 зуб.	36-26 зуб.
Q-фактор (мм)		178	181	172	178	181	172,9	178,9
Длина шатунов (мм)	165	X	X	X	X	X	-	-
	167,5	-	-	-	-	-	-	-
	170	X	X	X	X	X	X	X
	172,5	-	-	-	-	-	-	-
	175	X	X	X	X	X	X	X
	177,5	-	-	-	-	-	-	-
	180	-	-	-	-	-	-	-
Защита цепи, опция	С рокрингом (защитным кольцом)	-	-	-	-	-	-	-
	С защитой цепи	-	-	-	-	-	-	-
	Без защиты цепи/защитного кольца	X	X	X	X	X	X	X
HOLLOWTECH II		X	X	-	-	-	-	
2-PIECE CRANKSET		-	-	X	X	X	X	
Шатун HOLLOWTECH		-	-	-	-	-	-	
OCTALINK		-	-	-	-	-	-	
HOLLOWGLIDE		-	-	-	-	-	-	
Совместимый тип каретки	Снаружи	X	X	X	X	X	X	X
	OCTALINK	-	-	-	-	-	-	-
	SQUARE	-	-	-	-	-	-	-
Рекомендуемая каретка	Резьбовая (нормальная)	BB-MT801	BB-MT801	BB-MT501	BB-MT501	BB-MT501	BB-MT501	BB-MT501
	Резьбовая (E-type)	-	-	-	-	-	-	-
	Резьбовая (кожух цепи)	-	-	-	-	-	-	-
	С тугой посадкой	BB-MT800-PA	BB-MT800-PA	BB-MT500-PA	BB-MT500-PA	BB-MT500-PA	BB-MT500-PA	BB-MT500-PA
Длина оси каретки BB-UN/ES (мм)	Резьбовая (нормальная)	-	-	-	-	-	-	-
	Резьбовая (E-type)	-	-	-	-	-	-	-
	Резьбовая (кожух цепи)	-	-	-	-	-	-	-
Ширина трубы резьбовой каретки	68	X	X	X	X	X	X	X
	73	X	X	X	X	X	X	X
	83	-	-	-	-	-	-	-
Совместима с кожухом цепи		-	-	-	-	-	-	
Крепежный винт защиты цепи из нержавеющей стали		-	-	-	-	-	-	
Крепежный винт шатуна входит в комплект поставки		X	X	X	X	X	X	X
Средний вес (г) (175 мм, без каретки)		641 (30 зуб.) 638 (32 зуб.) 653 (34 зуб.)	650 (30 зуб.) 647 (32 зуб.) 662 (34 зуб.)	-	-	-	-	-
Примечание								

МТВ

ТУРИЗМ

ГРАВИЙ

ШОССЕ

ГОРОДСКОЙ

ОБЩИЕ

Спецификация D12



SL/SMSL



BL



ST



RD



FD



BR



BR



FC



CD



BB



CS/MF



HB



FH



WH



CF-DECK

Система

Серия		SHIMANO	SHIMANO	SHIMANO	XTR	XTR	DEORE XT	DEORE XT
Номер модели		FC-MT510-1	FC-MT511-1	FC-MT512-1	FC-M9020-B1	FC-M9020-B2	FC-M8000-B1	FC-M8000-B2
Цвет	1	Черный	Черный	Черный	Цвет серии	Цвет серии	Цвет серии	Цвет серии
	2	-	-	-	-	-	-	-
Задние скорости		12	12	12	11	11	11	11
Совместимая цепь		HG 12 скоростей	HG 12 скоростей	HG 12 скоростей	LINKGLIDE, HG 11 скоростей	LINKGLIDE, HG 11 скоростей	LINKGLIDE, HG 11 скоростей	LINKGLIDE, HG 11 скоростей
Линия цепи (мм)		52	52	55	53,4	51,8	53,4	51,8
O.L.D. Полая ось (мм)		142, 148	142, 148	148	148	148	148	148
O.L.D. QR на гайку (мм)		135, 141	135, 141	141	141	141	141	141
Диаметр окружности центров крепежных отверстий (мм)		96	96	96	96	96/64	96	96/64
Лапки паука / звезды		4	4	4	4	4	4	4
Комбинация передних звезд		30 зуб., 32 зуб., 34 зуб.	30 зуб., 32 зуб.	30 зуб., 32 зуб.	32 зуб., 30 зуб.	34-24 зуб., 36-26 зуб.	30 зуб., 32 зуб. (SM-CRM81)	34-24 зуб., 36-26 зуб.
Q-фактор (мм)		177	178,5	178,5	174	174	176	176
Длина шатунов (мм)	165	-	X	X	-	-	-	-
	167,5	-	-	-	-	-	-	-
	170	X	X	X	X	X	X	X
	172,5	-	-	-	-	-	-	-
	175	X	X	X	X	X	X	X
	177,5	-	-	-	-	-	-	-
	180	-	-	-	-	-	- (30 зуб.) X (32 зуб.)	- (34-24 зуб.) X (36-26 зуб.)
Защита цепи, опция	С рокрингом (защитным кольцом)	-	-	-	-	-	-	-
	С защитой цепи	-	-	-	-	-	-	-
	Без защиты цепи/защитного кольца	X	X	X	X	X	X	X
HOLLOWTECH II		-	-	-	X	X	X	X
2-PIECE CRANKSET		X	X	X	-	-	-	-
Шатун HOLLOWTECH		-	-	-	-	-	-	-
OCTALINK		-	-	-	-	-	-	-
HOLLOWGLIDE		-	-	-	-	X	-	-
Совместимый тип каретки	Снаружи	X	X	X	X	X	X	X
	OCTALINK	-	-	-	-	-	-	-
	SQUARE	-	-	-	-	-	-	-
Рекомендуемая каретка	Резьбовая (нормальная)	BB-MT501	BB-MT501	BB-MT501	SM-BB93	SM-BB93	BB-MT801	BB-MT801
	Резьбовая (E-туре)	-	-	-	-	-	-	-
	Резьбовая (кожух цепи)	-	-	-	-	-	-	-
	С тугой посадкой	BB-MT500-PA	BB-MT500-PA	BB-MT500-PA	SM-BB94-41A	SM-BB94-41A	BB-MT800-PA	BB-MT800-PA
Длина оси каретки BB-UN/ES (мм)	Резьбовая (нормальная)	-	-	-	-	-	-	-
	Резьбовая (E-туре)	-	-	-	-	-	-	-
	Резьбовая (кожух цепи)	-	-	-	-	-	-	-
Ширина трубы резьбовой каретки	68	X	X	X	X	X	X	X
	73	X	X	X	X	X	X	X
	83	-	-	-	-	-	-	-
Совместима с кожухом цепи		-	-	-	-	-	-	
Крепежный винт защиты цепи из нержавеющей стали		-	-	-	-	-	-	
Крепежный винт шатуна входит в комплект поставки		X	X	X	X	X	X	
Средний вес (г) (175 мм, без каретки)		-	-	-	593 (30 зуб.) 601 (32 зуб.)	645 (34-24 зуб.) 664 (36-26 зуб.)	681 (30 зуб.) 693 (32 зуб.)	699 (34-24 зуб.) 722 (36-26 зуб.)
Примечание					- Со смещением линии цепи наружу на 3 мм. - Требуется рама специального размера, на которой позиция крепления переднего переключателя расположены на 3 мм снаружи. - Со специальной рамой совместимы только передние переключатели типа E и типа D.		- Со смещением линии цепи наружу на 3 мм. - Требуется рама специального размера, на которой позиция крепления переднего переключателя расположены на 3 мм снаружи. - Со специальной рамой совместимы только передние переключатели типа E и типа D.	- Со смещением линии цепи наружу на 3 мм. - Требуется рама специального размера, на которой позиция крепления переднего переключателя расположены на 3 мм снаружи. - Со специальной рамой совместимы только передние переключатели типа E и типа D.

Система

Серия		DEORE	DEORE	DEORE	SHIMANO	SHIMANO	SAINT	SAINT
Номер модели		FC-M5100-1	FC-M5100-2	FC-M5100-B2	FC-MT700-B2	FC-MT600-2	FC-M820	FC-M825
Цвет	1	Цвет серии	Цвет серии	Цвет серии	Черный	Черный	Цвет серии	Цвет серии
	2	-	-	-	-	-	-	-
Задние скорости		11/10	11	11	11	11	10	10
Совместимая цепь		HG, 11 скоростей HG-X, 10 скоростей	LINKGLIDE, HG 11 скоростей	LINKGLIDE, HG 11 скоростей	LINKGLIDE, HG 11 скоростей	LINKGLIDE, HG 11 скоростей	HG-X 10 скоростей	HG-X 10 скоростей
Линия цепи (мм)		52	48,8	51,8	51,8	48,8	50,4	57,9
O.L.D. Полая ось (мм)		142, 148	142	148	148	142	142	150, 157
O.L.D. QR на гайку (мм)		135, 141	135	141	141	135	135	-
Диаметр окружности центров крепёжных отверстий (мм)		96	96/64	96/64	96/64	96/64	104	104
Лапки паука / звезды		4	4	4	4	4	4	4
Комбинация передних звезд		30 зуб., 32 зуб.	36-26 зуб.	36-26 зуб.	34-24 зуб. 36-26 зуб.	36-26 зуб.	34 зуб., 36 зуб., 38 зуб. (SM-CR82)	34 зуб., 36 зуб., 38 зуб. (SM-CR82)
Q-фактор (мм)		178,5	178,5	178,5	175	177	178	193
Длина шатунов (мм)	165	-	-	-	-	-	X	X
	167,5	-	-	-	-	-	-	-
	170	X	X	X	X	X	X	X
	172,5	-	-	-	-	-	-	-
	175	X	X	X	X	X	X	X
	177,5	-	-	-	-	-	-	-
	180	-	-	-	-	-	-	-
Защита цепи, опция	С рокрингом (защитным кольцом)	-	-	-	-	-	-	-
	С защитой цепи	-	-	-	-	-	-	-
	Без защиты цепи/ защитного кольца	X	X	X	X	X	X	X
HOLLOWTECH II		-	-	-	X	-	X	X
2-PIECE CRANKSET		X	X	X	-	X	-	-
Шатун HOLLOWTECH		-	-	-	-	-	-	-
OCTALINK		-	-	-	-	-	-	-
HOLLOWGLIDE		-	-	-	-	-	-	-
Совместимый тип каретки	Снаружи	X	X	X	X	X	X	X
	OCTALINK	-	-	-	-	-	-	-
	SQUARE	-	-	-	-	-	-	-
Рекомендуемая каретка	Резьбовая (нормальная)	BB-MT501	BB-MT501	BB-MT501	BB-MT801	BB-MT801	SM-BB80	SM-BB80
	Резьбовая (E-type)	-	-	-	-	-	-	-
	Резьбовая (кожух цепи)	-	-	-	-	-	-	-
	С тугой посадкой	BB-MT500-PA	BB-MT500-PA	BB-MT500-PA	BB-MT800-PA	BB-MT800-PA	SM-BB71-41A	SM-BB71-41C
Длина оси каретки BB-UN/ES (мм)	Резьбовая (нормальная)	-	-	-	-	-	-	-
	Резьбовая (E-type)	-	-	-	-	-	-	-
	Резьбовая (кожух цепи)	-	-	-	-	-	-	-
Ширина трубы резьбовой каретки	68	X	X	X	X	X	X	-
	73	X	X	X	X	X	X	-
	83	-	-	-	-	-	-	X
Совместима с кожухом цепи		-	-	-	-	-	-	-
Крепёжный винт защиты цепи из нержавеющей стали		-	-	-	-	-	-	-
Крепёжный винт шатуна входит в комплект поставки		X	X	X	X	X	X	X
Средний вес (г) (175 мм, без каретки)		-	-	-	712,4 (34-24 зуб.) 738,9 (36-26 зуб.)	-	827 (34 зуб.) 837 (36 зуб.) 847 (38 зуб.)	838 (34 зуб.) 849 (36 зуб.) 858 (38 зуб.)
Примечание								Для ширины трубы каретки 83 мм

MTB

ТУРИЗМ

ГРАВИЙ

ШОССЕ

ГОРОДСКОЙ

ОБЩИЕ

Спецификация D12



SL/SMSL



BL



ST



RD



FD



BR



BR



FC



CD



BB



CS/MF



HB



FH



WH



CH-DECK

Система

Серия		DEORE XT	ZEE	ZEE	DEORE	DEORE	DEORE	DEORE
Номер модели		FC-M785	FC-M640	FC-M645	FC-M6000-2	FC-M4100-2	FC-M4100-B2	FC-M617
Цвет	1	Черный	Цвет серии	Цвет серии	Серия черного цвета	Цвет серии	Цвет серии	Черный
	2	Серебристый	-	-	-	-	-	Серебристый
Задние скорости		10	10	10	10	10	10	10
Совместимая цепь		HG-X 10 скоростей	HG-X 10 скоростей	HG-X 10 скоростей	HG-X 10 скоростей	HG-X 10 скоростей	HG-X 10 скоростей	HG-X 10 скоростей
Линия цепи (мм)		48,8	50,4	57,9	48,8	48,8	51,8	48,8
O.L.D. Полая ось (мм)		142	142	150, 157	142	142	148	142
O.L.D. QR на гайку (мм)		135	135	-	135	135	141	135
Диаметр окружности центров крепежных отверстий (мм)		104/64	104	104	96/64	96/64	96/64	104/64
Лапки паука / звезды		4	4	4	4	4	4	4
Комбинация передних звезд		38-24 зуб. 38-26 зуб. 40-28 зуб.	34 зуб., 36 зуб., 38 зуб. (передняя звезда FC-M640/ M645)	34 зуб., 36 зуб., 38 зуб. (передняя звезда FC-M640/ M645)	34-24 зуб. 36-26 зуб. 38-28 зуб.	36-26 зуб.	36-26 зуб.	36-22 зуб. 38-24 зуб.
Q-фактор (мм)		175	174,7	189,7	176	178,5	178,5	176
Длина шатунов (мм)	165	X	X	X	-	-	-	-
	167,5	-	-	-	-	-	-	-
	170	X	X	X	X	X	X	X
	172,5	-	-	-	-	-	-	-
	175	X	X	X	X	X	X	X
	177,5	-	-	-	-	-	-	-
Защита цепи, опция	С рокрингом (защитным кольцом)	-	-	-	-	-	-	-
	С защитой цепи	-	-	-	-	-	-	-
	Без защиты цепи/ защитного кольца	X	X	X	X	X	X	X
HOLLOWTECH II		X	-	-	X	-	-	-
2-PIECE CRANKSET		-	X	X	-	X	X	X
Шатун HOLLOWTECH		-	-	-	-	-	-	-
OCTALINK		-	-	-	-	-	-	-
HOLLOWGLIDE		-	-	-	-	-	-	-
Совместимый тип каретки	Снаружи	X	X	X	X	X	X	X
	OCTALINK	-	-	-	-	-	-	-
	SQUARE	-	-	-	-	-	-	-
Рекомендуемая каретка	Резьбовая (нормальная)	-	BB-MT501	BB-MT501	BB-MT501	BB-MT501	BB-MT501	BB-MT501
	Резьбовая (E-туре)	-	SM-BB52	SM-BB52	-	-	-	SM-BB52
	Резьбовая (кожух цепи)	-	-	-	-	-	-	-
	С тугой посадкой	SM-BB71-41A	SM-BB71-41A	SM-BB71-41C	BB-MT500-PA	BB-MT500-PA	BB-MT500-PA	BB-MT500-PA
Длина оси каретки BB-UN/ES (мм)	Резьбовая (нормальная)	-	-	-	-	-	-	-
	Резьбовая (E-туре)	-	-	-	-	-	-	-
	Резьбовая (кожух цепи)	-	-	-	-	-	-	-
Ширина трубы резьбовой каретки	68	X	X	-	X	X	X	X
	73	X	X	-	X	X	X	X
	83	-	-	X	-	-	-	-
Совместима с кожухом цепи		-	-	-	-	-	-	-
Крепежный винт защиты цепи из нержавеющей стали		-	-	-	-	-	-	-
Крепежный винт шатуна входит в комплект поставки		X	X	X	X	X	X	X
Средний вес (г) (175 мм, без каретки)		715,8 (38-24 зуб.) 717,6 (38-26 зуб.) 727,6 (40-28 зуб.)	807 (34 зуб.) 817 (36 зуб.) 828 (38 зуб.)	837 (34 зуб.) 847 (36 зуб.) 858 (38 зуб.)	-	-	-	-
Примечание				Для ширины трубы каретки 83 мм				

Система

Серия		DEORE	SHIMANO	SHIMANO	SHIMANO	SHIMANO	SHIMANO	SHIMANO
Номер модели		FC-M617-B2	FC-MT500-2	FC-MT500-3	FC-M627-B	FC-MT210-3	FC-MT210-2	FC-MT210-B2
Цвет	1	Черный	Черный	Черный	Черный	Черный	Черный	Черный
	2	Серебристый	-	-	-	-	-	-
Задние скорости		10	10	10	10	9	9	9
Совместимая цепь		HG-X 10 скоростей	HG-X 10 скоростей	HG-X 10 скоростей	HG-X 10 скоростей	HG 9 скоростей	HG 9 скоростей	HG 9 скоростей
Линия цепи (мм)		51,8	48,8	50	51,8	50	48,8	51,8
O.L.D. Полая ось (мм)		148	142	142	148	142	142	148
O.L.D. QR на гайку (мм)		141	135	135	141	135	135	141
Диаметр окружности центров крепёжных отверстий (мм)		104/64	96/64	96/64	104/64	На заклепках	На заклепках	На заклепках
Лапки паука / звезды		4	4	4	4	4	4	4
Комбинация передних звезд		36-22 зуб.	36-26 зуб.	40-30-22 зуб.	36-22 зуб.	40-30-22 зуб. 44-32-22 зуб.	36-22 зуб. 46-30 зуб.	36-22 зуб.
Q-фактор (мм)		176	177	177	176	176	176	176
Длина шатунов (мм)	165	-	-	-	-	-	-	-
	167,5	-	-	-	-	-	-	-
	170	X	X	X	X	X	X	X
	172,5	-	-	-	-	-	-	-
	175	X	X	X	X	X	X	X
	177,5	-	-	-	-	-	-	-
	180	-	-	-	-	-	-	-
Защита цепи, опция	С рокрингом (защитным кольцом)	-	-	-	-	-	-	-
	С защитой цепи	-	-	X	-	X	- (36-22 зуб.) X (46-30 зуб.)	-
	Без защиты цепи/защитного кольца	X	X	X	X	X	X	X
HOLLOWTECH II		-	-	-	-	-	-	-
2-PIECE CRANKSET		X	X	X	X	X	X	X
Шатун HOLLOWTECH		-	-	-	-	-	-	-
OCTALINK		-	-	-	-	-	-	-
HOLLOWGLIDE		-	-	-	-	-	-	-
Совместимый тип каретки	Снаружи	X	X	X	X	X	X	X
	OCTALINK	-	-	-	-	-	-	-
	SQUARE	-	-	-	-	-	-	-
Рекомендуемая каретка	Резьбовая (нормальная)	BB-MT501	BB-MT501	BB-MT501	BB-MT501	BB-MT501	BB-MT501	BB-MT501
	Резьбовая (E-type)	SM-BB52	-	SM-BB52	SM-BB52	-	-	-
	Резьбовая (кожух цепи)	-	-	-	-	-	-	-
	С тугой посадкой	BB-MT500-PA	BB-MT500-PA	BB-MT500-PA	BB-MT500-PA	BB-MT500-PA	BB-MT500-PA	BB-MT500-PA
Длина оси каретки BB-UN/ES (мм)	Резьбовая (нормальная)	-	-	-	-	-	-	-
	Резьбовая (E-type)	-	-	-	-	-	-	-
	Резьбовая (кожух цепи)	-	-	-	-	-	-	-
Ширина трубы резьбовой каретки	68	X	X	X	X	X	X	X
	73	X	X	X	X	X	X	X
	83	-	-	-	-	-	-	-
Совместима с кожухом цепи		-	-	-	-	-	-	-
Крепежный винт защиты цепи из нержавеющей стали		-	-	-	-	X	-	-
Крепежный винт шатуна входит в комплект поставки		X	X	X	X	X	X	X
Средний вес (г) (175 мм, без каретки)		-	-	-	-	-	-	-
Примечание				* Крепится на резьбовое среднее кольцо.	- Линия цепи 3 мм снаружи - Требуется рама специального размера, на которой позиция кассеты и позиция крепления переднего переключателя расположены на 3 мм снаружи - Со специальной рамой совместимы только передние переключатели типа E и типа D	Логотип SHIMANO	-	Линия цепи 3 мм снаружи

MTB

ТУРИЗМ

ГРАВИЙ

ШОССЕ

ГОРОДСКОЙ

ОБЩИЕ

Спецификация D12



SL/SMSL



BL



ST



RD



FD



BR



BR



FC



CD



BB



CS/MF



HB



FH



WH



CF-DECK

Система

Серия		SHIMANO	SHIMANO	SHIMANO	SHIMANO	SHIMANO	SHIMANO	SHIMANO
Номер модели		FC-MT200	FC-MT101-2	FC-MT101-B2	FC-MT101	FC-M371	FC-M315-2	FC-M315-B2
Цвет	1	Черный	Черный	Черный	Черный	Черный	Черный	Черный
	2	-	-	-	-	-	-	-
Задние скорости		9	9	9	9	9	8/7	8/7
Совместимая цепь		HG 9 скоростей	HG 9 скоростей	HG 9 скоростей	HG 9 скоростей	HG 9 скоростей	HG, 8/7/6 скоростей	HG, 8/7/6 скоростей
Линия цепи (мм)		50	48,8	51,8	50	50	48,8	51,8
O.L.D. Полая ось (мм)		142	142	148	142	142	142	148
O.L.D. QR на гайку (мм)		135	135	141	135	135	135	141
Диаметр окружности центров крепежных отверстий (мм)		На заклепках	На заклепках	На заклепках	На заклепках	На заклепках	На заклепках	На заклепках
Лапки паука / звезды		4	4	4	4	4	4	4
Комбинация передних звезд		40-30-22 зуб.	36-22 зуб.	36-22 зуб.	40-30-22 зуб. 44-32-22 зуб.	44-32-22 зуб. 48-36-26 зуб.	36-22 зуб.	36-22 зуб.
Q-фактор (мм)		176	179,4	179,4	179,2	180,5	179,4	179,4
Длина шатунов (мм)	165	-	-	-	-	-	-	-
	167,5	-	-	-	-	-	-	-
	170	X	X	X	X	X	X	X
	172,5	-	-	-	-	-	-	-
	175	X	X	X	X	X	X	X
	177,5	-	-	-	-	-	-	-
	180	-	-	-	-	-	-	-
Защита цепи, опция	С рокрингом (защитным кольцом)	-	-	-	-	-	-	-
	С защитой цепи	X	-	-	X	X	-	-
	Без защиты цепи/защитного кольца	X	X	X	X	X	X	X
HOLLOWTECH II		-	-	-	-	-	-	-
2-PIECE CRANKSET		X	-	-	-	-	-	-
Шатун HOLLOWTECH		-	-	-	-	-	-	-
OCTALINK		-	-	-	-	-	-	-
HOLLOWGLIDE		-	-	-	-	-	-	-
Совместимый тип каретки	Снаружи	X	-	-	-	-	-	-
	OCTALINK	-	-	-	-	-	-	-
	SQUARE	-	X	X	X	X	X	X
Рекомендуемая каретка	Резьбовая (нормальная)	BB-MT501	BB-UN101	BB-UN101	BB-UN101	BB-UN300	BB-UN101	BB-UN101
	Резьбовая (E-тире)	-	-	-	-	-	-	-
	Резьбовая (кожух цепи)	-	-	-	-	BB-UN300-K	-	-
	С тугой посадкой	BB-MT500-PA	-	-	-	-	-	-
Длина оси каретки BB-UN/ES (мм)	Резьбовая (нормальная)	-	LL123	LL123	LL123	LL123	LL123	LL123
	Резьбовая (E-тире)	-	-	-	-	-	-	-
	Резьбовая (кожух цепи)	-	-	-	-	LL123-K	-	-
Ширина трубы резьбовой каретки	68	X	X	X	X	X	X	X
	73	X	X	X	X	X	X	X
	83	-	-	-	-	-	-	-
Совместима с кожухом цепи		-	-	-	-	X	-	-
Крепежный винт защиты цепи из нержавеющей стали		-	-	-	-	-	-	-
Крепежный винт шатуна входит в комплект поставки		X	X	X	X (опция)	X	X	X
Средний вес (г) (175 мм, без каретки)		-	-	-	-	-	-	-
Примечание		Логотип SHIMANO	Логотип SHIMANO	Логотип SHIMANO Линия цепи 3 мм снаружи	Логотип SHIMANO	Логотип SHIMANO	Логотип SHIMANO	Логотип SHIMANO Смещение линии цепи на 3 мм наружу

Система

Серия		TOURNEY TX	SHIMANO	SHIMANO	SHIMANO	DXR
Номер модели		FC-TX801	FC-TY501-2	FC-TY501	FC-TY301	FC-MX71
Цвет	1	Черный	Черный	Черный	Черный	Цвет серии
	2	Серебристый	-	Серебристый	-	-
Задние скорости		8/7/6	8/7	8/7/6	8/7/6	1
Совместимая цепь		HG, 8/7/6 скоростей	HG, 8/7/6 скоростей	HG, 8/7/6 скоростей	HG, 8/7/6 скоростей	Односкоростной
Линия цепи (мм)		50	48,8	47,5/47,5 + 1/50	47,5/47,5 + 1/50	44
O.L.D. Полая ось (мм)		142	142	142	142	142
O.L.D. QR на гайку (мм)		135	135	135	135	135
Диаметр окружности центров крепежных отверстий (мм)		На заклепках	На заклепках	На заклепках	На заклепках	104/64
Лапки паука / звезды		4	4	4	4	4
Комбинация передних звезд		42-32-22 зуб. 48-38-28 зуб.	46-30 зуб.	42-34-24 зуб. 48-38-28 зуб.	42-34-24 зуб. 48-38-28 зуб.	34 зуб., 38 зуб., 41 зуб., 42 зуб., 43 зуб., 44 зуб., 46 зуб.
Q-фактор (мм)		187,9	185,5	185,5	181,5	173
Длина шатунов (мм)	165	X	-	X	-	X
	167,5	-	-	-	-	-
	170	X	X	X	X	X
	172,5	-	-	-	-	-
	175	X	X	X	X	X
	177,5	-	-	-	-	-
	180	-	-	-	-	X
Защита цепи, опция	С рокрингом (защитным кольцом)	-	-	-	-	-
	С защитой цепи	X	X	X (встроенного типа)	X (встроенного типа)	-
	Без защиты цепи/защитного кольца	X	X	X	X	X
HOLLOWTECH II	-	-	-	-	X	
2-PIECE CRANKSET	-	-	-	-	X	
Шатун HOLLOWTECH	-	-	-	-	X	
OCTALINK	-	-	-	-	-	
HOLLOWGLIDE	-	-	-	-	-	
Совместимый тип каретки	Снаружи	-	-	-	-	X
	OCTALINK	-	-	-	-	-
	SQUARE	X	X	X	X	-
Рекомендуемая каретка	Резьбовая (нормальная)	BB-UN101	BB-UN101	BB-UN101, BB-UN300	BB-UN101, BB-UN300	-
	Резьбовая (E-type)	-	-	-	-	-
	Резьбовая (кожух цепи)	BB-UN101-K	-	BB-UN101-K, BB-UN300K	BB-UN101-K, BB-UN300K	-
	С тугой посадкой	-	-	-	-	-
Длина оси каретки BB-UN/ES (мм)	Резьбовая (нормальная)	LL123	LL123	D-NL, *D-EL	D-NL, *D-EL	-
	Резьбовая (E-type)	-	-	-	-	-
	Резьбовая (кожух цепи)	LL123-K	-	D-NL K	D-NL K	-
Ширина трубы резьбовой каретки	68	X	X	X	X	X
	73	X	X	X	X	X
	83	-	-	-	-	-
Совместима с кожухом цепи		X	-	X	X	-
Крепежный винт защиты цепи из нержавеющей стали		-	-	-	-	-
Крепежный винт шатуна входит в комплект поставки		X	X	X (опция)	-	X
Средний вес (г) (175 мм, без каретки)		-	-	-	-	765 (без передней звезды)
Примечание				* Спецификация каретки для линии цепи 50 мм	Спецификация 150 мм предлагается для 42-34-22 зуб. (Черный) * Спецификация каретки для линии цепи 50 мм	Тонки BMX Ширина трубы каретки 68 мм

МТВ
ТУРИЗМ
ГРАВИЙ
ШОССЕ
ГОРОДСКОЙ
ОБЩИЕ
Спецификация D12



SL/SMSL



BL



ST



RD



FD



BR



BR



FC



CD



BB



CS/MF



HB



FH



WH



CF-DECK

Успокоитель цепи

Серия	SHIMANO	SHIMANO	SHIMANO	SAINT
Номер модели	SM-CD800-D	SM-CD800-E	SM-CD800-I	SM-CD50
Цвет	Черный	Черный	Черный	Цвет серии
Спецификация	Одиночная	Одиночная	Одиночная	с одной защитой
Совместимая цепь	HG 12 скоростей	HG 12 скоростей	HG 12 скоростей	9/10 скоростей
Линия цепи (мм)	52	52	52/55/56,5	50,4/57,9
Число зубьев большой звезды	30 зуб., 32 зуб., 34 зуб., 36 зуб., 38 зуб.	30 зуб., 32 зуб., 34 зуб., 36 зуб., 38 зуб.	30 зуб., 32 зуб., 34 зуб., 36 зуб., 38 зуб.	34 зуб., 36 зуб., 38 зуб.
Допускаемое количество зубьев задней звезды	10-45 зуб. 10-51 зуб.	10-45 зуб. 10-51 зуб.	10-45 зуб. 10-51 зуб.	11-23 зуб., 36 зуб.
Крепление	Тип D	Тип E	ISCG05	ISCG03 ISCG05
Ход задней подвески	-	-	-	0-250 мм
Угол нижних перьев (град.)	63 - 75	63 - 75	63 - 75	-
Задняя пластина	Полимер	Полимер	Алюминий	Алюминий
Рамка переключателя	Полимер	Полимер	Полимер	Алюминий
Средняя масса (г)	28	25	33	-
Примечание				

Передняя звезда

Серия	XTR	DEORE XT	SLX	DEORE XT	SLX	SHIMANO	SHIMANO
Номер модели	SM-CRM95	SM-CRM85	SM-CRM75	SM-CRM81	SM-CRM70	SM-CR82	SM-CR80-A
Цвет	1 2 3	Стандартная	Стандартная	Стандартная	Стандартная	Стандартная	Черный Черный
Передняя	1	1	1	1	1	1	1
Задние скорости	12 скоростей	X	X	X	-	-	-
	11 скоростей	-	-	-	X	X	-
	10 скоростей	-	-	-	-	-	X
	9 скоростей	-	-	-	-	-	X
	Одиночная	-	-	-	-	-	X
DYNAMIC CHAIN ENGAGEMENT+	X	X	X	X	X	-	-
Число зубьев передней звезды	46 зуб.	-	-	-	-	-	X
	44 зуб.	-	-	-	-	-	X
	43 зуб.	-	-	-	-	-	X
	42 зуб.	-	-	-	-	-	X
	41 зуб.	-	-	-	-	-	X
	40 зуб.	-	-	-	-	-	-
	38 зуб.	X	-	-	-	-	X
	36 зуб.	X	X	-	-	-	X
	34 зуб.	X	X	X	X	X	X
	32 зуб.	X	X	X	X	X	-
	30 зуб.	X	X	X	X	X	-
28 зуб.	-	X	-	-	-	-	
Тип защиты цепи	Двойная	-	-	-	-	-	-
	Одиночная без защиты цепи	X	X	X	X	X	X
Диаметр окружности центров крепежных отверстий (мм)	-	-	-	96	96	104	104
Примечание						* Совместимость с защитным кольцом SM-CD50	

Каретка (HOLLOWTECH II)

Серия	SHIMANO	SHIMANO	SHIMANO	SHIMANO	SHIMANO	SHIMANO
Номер модели	SM-BB93	SM-BB94-41	SM-BB80	SM-BB71-41	BB-MT801	BB-MT800
Каретка HOLLOWTECH II	Тип резьбовой каретки	X	-	X	-	X
	Тип с тугой посадкой	-	X	-	X	-
Ширина трубы резьбовой каретки	68	X	-	X	-	X
	73	X	-	X	-	X
	83	-	-	X	-	-
	84,5	-	-	-	-	-
	89,5	-	X (SM-BB94-41A)	-	X (SM-BB71-41A)	-
Ширина трубы каретки с тугой посадкой (мм)	92	-	X (SM-BB94-41A)	-	X (SM-BB71-41A)	-
	104,5	-	-	-	X (SM-BB71-41C)	-
	107	-	-	-	X (SM-BB71-41C)	-
Маленький шарикоподшипник	X	X	-	-	-	-
Средняя масса (г)	73	58	95 (68/73 мм) 96 (83 мм)	71 (89,5/92 мм) 73 (104,5/107 мм)		82
Примечание			Золотистого цвета для SAINT			

Серия	SHIMANO	SHIMANO	SHIMANO	SHIMANO	SHIMANO
Номер модели	BB-MT800-P	BB-MT501	BB-MT500	BB-MT500-P	SM-BB52
Каретка HOLLOWTECH II	Тип резьбовой каретки	-	X	-	X
	Тип с тугой посадкой	X	-	-	X
Ширина трубы резьбовой каретки	68	-	X	-	X
	73	-	X	-	X
	83	-	-	-	-
	84,5	-	-	-	-
	89,5	X (BB-MT800-PA)	-	-	X (BB-MT500-PA)
Ширина трубы каретки с тугой посадкой (мм)	92	X (BB-MT800-PA)	-	-	X (BB-MT500-PA)
	104,5	-	-	-	-
	107	X (BB-MT800-PC)	-	-	-
Маленький шарикоподшипник	-	-	-	-	-
Средняя масса (г)	68,2	-	-	-	-
Примечание					

Каретка

Серия		SHIMANO	SHIMANO	SHIMANO	SHIMANO	SHIMANO	SHIMANO	
Номер модели		BB-ES300	BB-ES300-E	BB-ES300-K	BB-ES51	BB-ES51-E	BB-ES51-K	
Структура	Стандартная	X	-	-	X	-	-	
	Тип E	-	X	-	-	X	-	
	Для кожуха цепи	-	-	X	-	-	X	
Ось	Полая ось	X	X	X	X	X	X	
	ОСТАЛИНК	X	X	X	X	X	X	
	Квадрат	-	-	-	-	-	-	
Длина оси/ ширина трубы (мм)	107	68 (BC1,37)	-	-	-	-	-	
		70 (M36)	-	-	-	-	-	
		73 (BC1,37)	-	-	-	-	-	
	MM110	68 (BC1,37)	-	-	-	-	-	
		70 (M36)	-	-	-	-	-	
		73 (BC1,37)	-	-	-	-	-	
	LL113	68 (BC1,37)	-	-	-	-	-	
		70 (M36)	-	-	-	-	-	
		73 (BC1,37)	-	-	-	-	-	
	113	68 (BC1,37)	X	X	-	X (для двойной системы)	-	-
		70 (M36)	X	-	-	X (для двойной системы)	-	-
		73 (BC1,37)	X	-	-	X	-	-
	D-H	68 (BC1,37)	-	-	-	-	-	-
		70 (M36)	-	-	-	-	-	-
	YL117	68 (BC1,37)	-	-	-	-	-	-
	117,5	68 (BC1,37)	-	-	-	-	-	-
	118	68 (BC1,37)	X	X	-	X	-	-
		70 (M36)	X	-	-	-	-	-
		73 (BC1,37)	X	-	-	X	-	-
	XL118	68 (BC1,37)	-	-	-	-	-	-
		70 (M36)	-	-	-	-	-	-
		73 мм	-	-	-	-	-	-
	121	68 (BC1,37)	X	X	X	X (для тройной системы)	-	-
		70 (M36)	-	-	-	X	-	-
		73 (BC1,37)	X	X	-	-	-	-
	126	68 (BC1,37)	X	X	X*	X	-	-
		70 (M36)	-	-	-	-	-	-
		73 (BC1,37)	X	X	-	-	-	-
	D-NL 122	68 (BC1,37)	-	-	-	-	-	-
		70 (M36)	-	-	-	-	-	-
73 (BC1,37)		-	-	-	-	-	-	
D-EL 127	68 (BC1,37)	-	-	-	-	-	-	
	70 (M36)	-	-	-	-	-	-	
	73 (BC1,37)	-	-	-	-	-	-	
LL123	68 (BC1,37)	-	-	-	-	-	-	
	70 (M36)	-	-	-	-	-	-	
	73 (BC1,37)	-	-	-	-	-	-	
123SP	68 (BC1,37)	-	-	-	-	-	-	
130	68 (BC1,37)	-	-	-	-	-	-	
Примечание				* С проставкой 0,7 мм				

MTB
ТУРИЗМ
ГРАВИЙ
ШОССЕ
ГОРОДСКОЙ
ОБЩИЕ
Спецификация D12



SL/SMSL



BL



ST



RD



FD



BR



BR



FC



CD



BB



CS/MF



HB



FH



WH



CI-DECK

Каретка

Серия		SHIMANO	SHIMANO	SHIMANO	SHIMANO	SHIMANO	SHIMANO
Номер модели		BB-ES51-AK	BB-UN300	BB-UN300-K	BB-UN300-E	BB-UN101	BB-UN101-K
Структура	Стандартная	-	X	-	-	X	-
	Тип E	-	-	-	X	-	-
	Для кожуха цепи	X	-	X	-	-	X
Ось	Полая ось	X	-	-	-	-	-
	OCTALINK	X	-	-	-	-	-
	Квадрат	-	X	X	X	X	X
Длина оси/ ширина трубы (мм)	107	68 (BC1,37)	-	X	-	-	-
		70 (M36)	-	-	-	-	-
		73 (BC1,37)	-	-	-	-	-
	MM110	68 (BC1,37)	-	X **	X	-	-
		70 (M36)	-	-	-	-	-
		73 (BC1,37)	-	-	-	-	-
	LL113	68 (BC1,37)	-	X **	-	-	-
		70 (M36)	-	-	-	-	-
		73 (BC1,37)	-	X	-	-	-
	113	68 (BC1,37)	-	-	-	-	-
		70 (M36)	-	-	-	-	-
		73 (BC1,37)	-	-	-	-	-
	D-H	68 (BC1,37)	-	X *	-	-	-
		70 (M36)	-	-	-	-	-
		73 (BC1,37)	-	-	-	-	-
	YL117	68 (BC1,37)	-	-	-	-	-
	117,5	68 (BC1,37)	-	X **	X	-	-
		70 (M36)	-	-	-	-	-
		73 (BC1,37)	-	-	-	-	-
	118	68 (BC1,37)	-	-	-	-	-
		70 (M36)	-	-	-	-	-
		73 (BC1,37)	-	-	-	-	-
	XL118	68 (BC1,37)	-	X **	X *	-	-
		70 (M36)	-	-	-	-	-
		73 мм	-	X	-	-	-
	121	68 (BC1,37)	-	-	-	-	-
		70 (M36)	-	-	-	-	-
		73 (BC1,37)	-	-	-	-	-
	126	68 (BC1,37)	-	-	-	-	-
		70 (M36)	-	-	-	-	-
73 (BC1,37)		-	-	-	-	-	
D-NL 122	68 (BC1,37)	-	X **	X **	-	X *	
	70 (M36)	-	-	-	-	-	
	73 (BC1,37)	-	X *	-	-	-	
D-EL 127	68 (BC1,37)	-	X *	X	-	-	
	70 (M36)	-	-	-	-	-	
	73 (BC1,37)	-	-	-	-	-	
LL123	68 (BC1,37)	-	X	X ***	X	X	
	70 (M36)	-	-	-	-	-	
	73 (BC1,37)	-	X	-	-	X	
123SP	68 (BC1,37)	-	-	-	-	-	
130	68 (BC1,37)	-	-	-	-	-	
Примечание		Только для FC-M521	* Только со спецификацией с крепежными винтами шатуна ** Предлагается спецификация с крепежными винтами шатуна	* Только со спецификацией с крепежными винтами шатуна ** Предлагается спецификация с крепежными винтами шатуна *** С проставкой 0,7 мм	-	* Предлагается спецификация с крепежными винтами шатуна	* Предлагается спецификация с крепежными винтами шатуна ** С проставкой 0,7 мм



SL/SMSL



BL



ST



RD



FD



BR



BR



FC



CD



BB



CS/MF



HB



FH



WH



CI-DECK

Кассета

Серия	XTR	DEORE XT	SLX	DEORE	DEORE XT	SLX	DEORE
Номер модели	CS-M9101-12	CS-M8100-12	CS-M7100-12	CS-M6100-12	CS-M8000	CS-M7000-11	CS-M5100-11
Тип	HYPERGLIDE+	HYPERGLIDE+	HYPERGLIDE+	HYPERGLIDE+	HG	HG	HG
Задние скорости	12	12	12	12	11	11	11
Совместимая цепь	HG 12 скоростей	HG 12 скоростей	HG 12 скоростей	HG 12 скоростей	LINKGLIDE, HG 11 скоростей	LINKGLIDE, HG 11 скоростей	LINKGLIDE, HG 11 скоростей
Наименование комбинации (наименование группы)	10-45 зуб. 10-51 зуб.	10-45 зуб. 10-51 зуб.	10-45 зуб. 10-51 зуб.	10-51 зуб.	11-40зуб. (bs) 11-42зуб. (bt) 11-46зуб. (bu)	11-40зуб. (bs) 11-42зуб. (bt) 11-46зуб. (bu)	11-42 зуб. 11-51 зуб.
Комбинация * Титановый набор звезд	1	10-12-14-16-18-21-24-28-32-36-40-45 зуб.	10-12-14-16-18-21-24-28-32-36-40-45 зуб.	10-12-14-16-18-21-24-28-32-36-40-45 зуб.	10-12-14-16-18-21-24-28-33-39-45-51 зуб.	11-13-15-17-19-21-24-27-31-35-40** зуб. (bs)	11-13-15-17-19-21-24-27-31-35-40** зуб. (bs)
	2	10-12-14-16-18-21-24-28-33-39-45-51 зуб.	10-12-14-16-18-21-24-28-33-39-45-51 зуб.	10-12-14-16-18-21-24-28-33-39-45-51 зуб.	-	11-13-15-17-19-21-24-28-32-37-42** зуб. (bt)	11-13-15-17-19-21-24-28-32-37-42** зуб. (bt)
	3	-	-	-	-	11-13-15-17-19-21-24-28-32-37** зуб. (bu)	11-13-15-17-19-21-24-28-32-37** зуб. (bu)
	4	-	-	-	-	-	-
	5	-	-	-	-	-	-
	6	-	-	-	-	-	-
	7	-	-	-	-	-	-
Шлицевого типа	MICRO SPLINE	X	X	X	X	-	-
	Шлицы HG, размер L2 (спец. для ШОССЕ 12 скоростей)	-	-	-	-	-	-
	Шлицы HG, размер L (ШОССЕ 12/11 скоростей)	-	-	-	-	-	-
	Шлицы HG, размер M (10/9/8 скоростей, МТВ 11 скоростей)	-	-	-	-	X	X
Шлицы HG, размер S (7 скоростей)	-	-	-	-	-	-	
Углеродный паук	КОЛ-ВО (шт.)	-	-	-	-	-	-
Алюминиевый паук	КОЛ-ВО (шт.)	1	1	1	1	1	1
Стальной паук	КОЛ-ВО (шт.)	-	-	-	-	-	-
Титановый набор звезд	КОЛ-ВО (шт.)	5	-	-	-	-	-
Алюминиевый набор звезд	КОЛ-ВО (шт.)	3	2	1	-	2	1 (11-40 зуб.) 1 (11-42 зуб.) 2 (11-46 зуб.)
Стальной набор звезд	КОЛ-ВО (шт.)	4	10	11	12	9	10 (11-40 зуб.) 10 (11-42 зуб.) 9 (11-46 зуб.)
Средняя масса (г)	357 (10-45 зуб.) 367 (10-51 зуб.)	461 (10-45 зуб.) 470 (10-51 зуб.)	513 (10-45 зуб.) 534 (10-51 зуб.)	-	411 (11-40 зуб.) 434 (11-42 зуб.) 437 (11-46 зуб.)	450 (11-40 зуб.) 476 (11-42 зуб.) 482 (11-46 зуб.)	-
Примечание					** Алюминиевый набор звезд	** Алюминиевый набор звезд	

Серия	SHIMANO	SHIMANO	SHIMANO	DEORE XT	DEORE	SHIMANO	SHIMANO
Номер модели	CS-LG700-11	CS-LG600-11	CS-LG400-11	CS-M771-10	CS-M4100-10	CS-HG50-10	CS-LG600-10
Тип	LINKGLIDE	LINKGLIDE	LINKGLIDE	HG	HG	HG	LINKGLIDE
Задние скорости	11	11	11	10	10	10	10
Совместимая цепь	LINKGLIDE, HG 11 скоростей	LINKGLIDE, HG 11 скоростей	LINKGLIDE, HG 11 скоростей	HG-X 10 скоростей	HG-X 10 скоростей	HG-X 10 скоростей	LINKGLIDE, HG 11 скоростей
Наименование комбинации (наименование группы)	11-50 зуб.	11-50 зуб.	11-50 зуб.	11-32 зуб. (bL) 11-34 зуб. (bJ) 11-36 зуб. (bK)	11-42 зуб. 11-46 зуб.	11-36 зуб. (bK)	11-43 зуб.
Комбинация * Титановый набор звезд	1	11-13-15-17-20-23-26-30-36-43-50 зуб.	11-13-15-17-20-23-26-30-36-43-50 зуб.	11-13-15-17-20-23-26-30-36-43-50 зуб.	11-12-14-16-18-20-22-25-28-32 зуб. (bL)	11-13-15-18-21-24-28-32-37-42 зуб.	11-13-15-17-19-21-24-28-32-36 зуб. (bK)
	2	-	-	-	11-13-15-17-19-21-23-26-30-34 зуб. (bJ)	11-13-15-18-21-24-28-32-37-46 зуб.	-
	3	-	-	-	11-13-15-17-19-21-24-28-32-36 зуб. (bK)	-	-
	4	-	-	-	-	-	-
	5	-	-	-	-	-	-
	6	-	-	-	-	-	-
	7	-	-	-	-	-	-
Шлицевого типа	MICRO SPLINE	-	-	-	-	-	-
	Шлицы HG, размер L2 (спец. для ШОССЕ 12 скоростей)	-	-	-	-	-	-
	Шлицы HG, размер L (ШОССЕ 12/11 скоростей)	X	X	X	-	-	X
	Шлицы HG, размер M (10/9/8 скоростей, МТВ 11 скоростей)	X *	X *	X *	X	X	X *
Шлицы HG, размер S (7 скоростей)	-	-	-	-	-	-	
Углеродный паук	КОЛ-ВО (шт.)	-	-	-	-	-	-
Алюминиевый паук	КОЛ-ВО (шт.)	1	-	-	2	-	-
Стальной паук	КОЛ-ВО (шт.)	-	1	-	1	1	1
Титановый набор звезд	КОЛ-ВО (шт.)	-	-	-	-	-	-
Алюминиевый набор звезд	КОЛ-ВО (шт.)	-	-	-	-	-	-
Стальной набор звезд	КОЛ-ВО (шт.)	11	11	11	10	10	10
Средняя масса (г)		-	-	294 (11-32 зуб.) 323 (11-34 зуб.) 343 (11-36 зуб.)	-	-	-
Примечание	* Следуйте таблице совместимости	* Следуйте таблице совместимости	* Следуйте таблице совместимости				* Следуйте таблице совместимости

MTB
ТУРИЗМ
ГРАВИЙ
ШОССЕ
ГОРОДСКОЙ
ОБЩИЕ
Спецификация D12



SL/SMSL



BL



ST



RD



FD



BR



BR



FC



CD



BB



CS/MF



HB



FH



WH



CF-DECK

Кассета

Серия		SHIMANO	SHIMANO	SHIMANO	SHIMANO	SHIMANO	SHIMANO
Номер модели		CS-LG400-10	CS-HG400-9	CS-HG201-9	CS-HG200-9	CS-HG51-8	CS-HG400-8
Тип		LINKGLIDE	HG	HG	HG	HG	HG
Задние скорости		10	9	9	9	8	8
Совместимая цепь		LINKGLIDE, HG 11 скоростей	HG 9 скоростей	HG 9 скоростей	HG 9 скоростей	IG/HG	IG/HG
Наименование комбинации (наименование группы)		11-43 зуб.	11-28 зуб. (bg) 11-32 зуб. (ar) 11-34 зуб. (au) 12-36 зуб. (bh) 11-36 зуб. (cb)	11-32 зуб. (bo) 11-34 зуб. (bn) 11-36 зуб. (bw)	11-32 зуб. (bo) 11-34 зуб. (bn) 11-36 зуб. (bw)	11-28 зуб. (bf) 11-30 зуб. (an) 11-32 зуб. (aw)	11-40 зуб. 11-30 зуб. (an) 11-32 зуб. (aw) 11-34 зуб. (ao)
Комбинация * Титановый набор звезд	1	11-13-15-17-20-23-26-30-36-43 зуб.	11-12-13-14-16-18-21-24-28 зуб. (bg)	11-13-15-17-19-21-24-28-32 зуб. (bo)	11-13-15-17-19-21-24-28-32 зуб. (bo)	11-13-15-17-19-21-24-28 зуб. (bf)	11-13-15-18-22-27-33-40зуб.
	2	-	11-12-14-16-18-21-24-28-32 зуб. (ar)	11-13-15-17-20-23-26-30-34 зуб. (bn)	11-13-15-17-20-23-26-30-34 зуб. (bn)	11-13-15-17-20-23-26-30 зуб. (an)	-
	3	-	11-13-15-17-20-23-26-30-34 зуб. (au)	11-13-15-17-20-23-26-30-36 зуб. (bw)	11-13-15-17-20-23-26-30-36 зуб. (bw)	11-13-15-18-21-24-28-32 зуб. (aw)	-
	4	-	12-14-16-18-21-24-28-32-36 зуб. (bh)	-	-	-	-
	5	-	11-13-15-17-20-23-26-30-36 зуб. (cb)	-	-	-	-
	6	-	-	-	-	-	-
	7	-	-	-	-	-	-
Шлицевого типа	MICRO SPLINE	-	-	-	-	-	-
	Шлицы HG, размер L2 (спец. для ШОССЕ 12 скоростей)	-	-	-	-	-	-
	Шлицы HG размер L (ШОССЕ 12/11 скоростей)	X	-	-	-	-	-
	Шлицы HG, размер M (10/9/8 скоростей, MTB 11 скоростей)	X	X	X	X	X	X
Шлицы HG, размер S (7 скоростей)	-	-	-	-	-	-	
Углеродный паук	КОЛ-ВО (шт.)	-	-	-	-	-	-
Алюминиевый паук	КОЛ-ВО (шт.)	-	-	-	-	-	-
Стальной паук	КОЛ-ВО (шт.)	-	-	-	-	-	-
Титановый набор звезд	КОЛ-ВО (шт.)	-	-	-	-	-	-
Алюминиевый набор звезд	КОЛ-ВО (шт.)	-	-	-	-	-	-
Стальной набор звезд	КОЛ-ВО (шт.)	10	9	9	9	8	8
Средняя масса (г)		-	-	-	-	-	-
Примечание							



Серия		SHIMANO	SHIMANO	SHIMANO	SHIMANO	DXR
Номер модели		CS-HG31-8	CS-HG200-8	CS-HG41-7	CS-HG200-7	CS-MX66
Тип		HG	HG	HG	HG	Одна звезда для FH-MX70
Задние скорости		8	8	7	7	Одиночная
Совместимая цепь		IG/HG	HG, 8/7/6 скоростей	IG/HG	IG/HG	1/2 x 3/32
Наименование комбинации (наименование группы)		11-30 зуб. (an) 11-32 зуб. (aw) 11-34 зуб. (ao)	12-32 зуб. (br)	11-28 зуб. (ac)	12-28 зуб. (bm) 12-32 зуб. (bp)	-
Комбинация * Титановый набор звезд	1	11-13-15-17-20-23-26-30 зуб. (an)	12-14-16-18-21-24-28-32 зуб. (br)	11-13-15-18-21-24-28 зуб. (ac)	12-14-16-18-21-24-28 зуб. (bm)	-
	2	11-13-15-18-21-24-28-32 зуб. (aw)	-	-	12-14-16-18-21-26-32 зуб. (bp)	-
	3	11-13-15-17-20-23-26-34 зуб. (ao)	-	-	-	-
	4	-	-	-	-	-
	5	-	-	-	-	-
	6	-	-	-	-	-
	7	-	-	-	-	-
Шлицевого типа	MICRO SPLINE	-	-	-	-	-
	Шлицы HG, размер L2 (спец. для ШОССЕ 12 скоростей)	-	-	-	-	-
	Шлицы HG размер L (ШОССЕ 12/11 скоростей)	-	-	-	-	-
	Шлицы HG, размер M (10/9/8 скоростей, MTB 11 скоростей)	X	X	-	-	-
Шлицы HG, размер S (7 скоростей)	-	-	X	X	-	
Углеродный паук	КОЛ-ВО (шт.)	-	-	-	-	-
Алюминиевый паук	КОЛ-ВО (шт.)	-	-	-	-	-
Стальной паук	КОЛ-ВО (шт.)	-	-	-	-	-
Титановый набор звезд	КОЛ-ВО (шт.)	-	-	-	-	-
Алюминиевый набор звезд	КОЛ-ВО (шт.)	-	-	-	-	-
Стальной набор звезд	КОЛ-ВО (шт.)	8	8	7	7	1
Средняя масса (г)		-	-	-	-	-
Примечание						Для гонок BMX

Многоскоростная трещотка

Серия		SHIMANO	SHIMANO	SHIMANO	SHIMANO
Номер модели		MF-TZ500-7	MF-TZ510-7	MF-TZ500-6	MF-TZ510-6
Тип		HG/UG	HG/UG	HG/UG	HG/UG
Задние скорости		7	7	6	6
Совместимая цепь		HG, 8/7/6 скоростей	HG, 8/7/6 скоростей	HG, 8/7/6 скоростей	HG, 8/7/6 скоростей
Наименование комбинации (наименование группы)		14-28 зуб. 14-34 зуб.	14-28 зуб. 14-34 зуб.	14-28 зуб.	14-28 зуб.
Комбинация * Титановый набор звезд	1	14-16-18-20-22-24-28 зуб.	14-16-18-20-22-24-28 зуб.	14-16-18-21-24-28 зуб.	14-16-18-21-24-28 зуб.
	2	14-16-18-20-22-24-34 зуб.	14-16-18-20-22-24-34 зуб.	-	-
	3	-	-	-	-
	4	-	-	-	-
	5	-	-	-	-
Паук		КОЛ-ВО (шт.)	-	-	-
Защита спиц	с защитой спиц	X	X	X	X
	без защиты спиц	X	X	X	X
Алюминиевое стопорное кольцо		-	-	-	-
Примечание					



Передняя втулка (Дисковый тормоз)

Серия		XTR	XTR	XTR	SAINT	DEORE XT	DEORE XT
Номер модели		HB-M9110	HB-M9110-B	HB-M9110-BS	HB-M820	HB-M8110	HB-M8110-B
Цвет	1 корпус втулки	Цвет серии	Цвет серии	Цвет серии	Цвет серии	Цвет серии	Цвет серии
	1 эксцентрик	-	-	-	-	-	-
	2 корпуса втулки	-	-	-	-	-	-
	2 эксцентрик	-	-	-	-	-	-
Тип тормоза		Дисковый тормоз CENTER LOCK	Дисковый тормоз CENTER LOCK	Дисковый тормоз CENTER LOCK	Дисковый тормоз CENTER LOCK	Дисковый тормоз CENTER LOCK	Дисковый тормоз CENTER LOCK
O.L.D. (мм)		100	110	110	110	100	110
Отверстие под спицу	28H	X	X	X	-	X	X
	32H	X	X	-	X	X	X
	36H	-	-	-	X	X	X
Стопорное кольцо ротора дискового тормоза с внешними шлицами	есть	-	-	-	X	-	-
	нет	X	X	X	-	X	X
Вариант крышки крепления CENTER LOCK		-	-	-	-	-	-
Способ крепления оси		15 мм E-THRU	15 мм E-THRU	15 мм E-THRU	Полая ось 20 мм	15 мм E-THRU	15 мм E-THRU
Длина оси эксцентрика (мм)	129	-	-	-	-	-	-
	133	-	-	-	-	-	-
	100 x 15	X	-	-	-	X	-
Полая ось (длина x внутренний диаметр, мм)	110 x 15	-	X	X	-	-	X
	110 x 20	-	-	-	X	-	-
Межфланцевое расстояние (мм)		60,2	70,2	62,76	61,6	60,2	70,2
Смещение (мм)		5,4	5,4	3,63	5,6	5,7	5,7
Диаметр окружности центров крепежных отверстий Слева / Справа (мм)		44/44	44/44	45	52	44/44	44/44
Диаметр фланца, слева / справа (мм)		52,8	52,8	51	59,6	52,8	52,8
Пыльник		Лабиринтный и контактный	Лабиринтный и контактный	Лабиринтный и контактный	Лабиринтный и контактный	-	-
Внутренняя смазочная муфта		-	-	-	-	X	X
Средняя масса (г)		132	137	146	202	142	147
Примечание		-	-	Для прямых спиц ERD: 550-610 мм Смещение обода: 0-3 мм Пересечения. Только 3-перекрестное, включая спицевые головки в корпусе втулки. В некоторых калькуляторах расчета спиц может называться 2-перекрестным. Для получения дополнительной информации обратитесь в ближайшее торговое представительство SHIMANO.	Ось поставляется с передней вилкой.		

Передняя втулка (Дисковый тормоз)

Серия		DEORE XT	DEORE XT	DEORE XT	DEORE XT	DEORE XT	SLX	
Номер модели		HB-M8110-BS	HB-M8000	HB-M8010	HB-M8010-B	HB-M756	HB-M7110	
Цвет	1 корпус втулки	Цвет серии	Цвет серии	Цвет серии	Цвет серии	Черный	Цвет серии	
	1 эксцентрик	-	Цвет серии	-	-	Черный	-	
	2 корпуса втулки	-	-	-	-	Серебристый	-	
	2 эксцентрик	-	-	-	-	Серебристый	-	
Тип тормоза		Дисковый тормоз CENTER LOCK	Дисковый тормоз CENTER LOCK	Дисковый тормоз CENTER LOCK	Дисковый тормоз CENTER LOCK	6-болтовой дисковый тормоз	Дисковый тормоз CENTER LOCK	
O.L.D. (мм)		110	100	100	110	100	100	
Отверстие под спицу	28H	X	-	-	-	-	X	
	32H	-	X	X	X	X	X	
	36H	-	-	X	-	X	-	
Стопорное кольцо ротора дискового тормоза с внешними шлицами	есть	-	-	-	-	-	-	
	нет	X	X	X	X	-	X	
Вариант крышки крепления CENTER LOCK		-	-	-	-	-	-	
Способ крепления оси		15 мм E-THRU	Эксцентрик	15 мм E-THRU	15 мм E-THRU	Эксцентрик	15 мм E-THRU	
Длина оси эксцентрика (мм)	129	-	-	-	-	-	-	
	133	-	X	-	-	X	-	
Полая ось (длина x внутренний диаметр, мм)	100 x 15	-	-	X	-	-	X	
	110 x 15	X	-	-	X	-	-	
	110 x 20	-	-	-	-	-	-	
Межфланцевое расстояние (мм)		62,8	60,2	60,2	70,2	59,4	60,2	
Смещение (мм)		3,7	6	5,4	5,4	5,5	5,7	
Диаметр окружности центров крепежных отверстий Слева / Справа (мм)		45/45	44/41	44/44	44/44	61	44/44	
Диаметр фланца, слева / справа (мм)		51	52,8/51,4	52,8	52,8	70,6	52,8	
Пыльник		-	Лабиринтный и контактный	Лабиринтный и контактный	Лабиринтный и контактный	Лабиринтный и контактный	Лабиринтный и контактный	
Внутренняя смазочная муфта		X	X	X	X	-	X	
Средняя масса (г)		158	167	148	158	239	142	
Примечание		<p>Для прямых спиц ERD: 550-610 мм Смещение обода: 0-3 мм Пересечения: Только 3-перекрестное, включая спицевые головки в корпусе втулки. В некоторых калькуляторах расчета спиц может называться 2-перекрестным.</p> <p>Для получения дополнительной информации обратитесь в ближайшее торговое представительство SHIMANO.</p>		-	Ось поставляется с передней вилкой.	-	Предлагается спецификация отверстий под спицы 24H.	-

Серия		SLX	DEORE	DEORE	SHIMANO	SHIMANO	SHIMANO
Номер модели		HB-M7110-B	HB-M6000	HB-M6010	HB-MT410	HB-MT410-B	HB-M525A
Цвет	1 корпус втулки	Цвет серии	Серия черного цвета	Серия черного цвета	Черный	Черный	Черный
	1 эксцентрик	-	Серия черного цвета	-	-	-	Черный
	2 корпуса втулки	-	-	-	-	-	Серебристый
	2 эксцентрик	-	-	-	-	-	Серебристый
Тип тормоза		Дисковый тормоз CENTER LOCK	Дисковый тормоз CENTER LOCK	Дисковый тормоз CENTER LOCK	Дисковый тормоз CENTER LOCK	Дисковый тормоз CENTER LOCK	6-болтовой дисковый тормоз
O.L.D. (мм)		110	100	100	100	110	100
Отверстие под спицу	28H	X	-	-	X	X	-
	32H	X	X	X	X	X	X
	36H	-	X	X	X	X	X
Стопорное кольцо ротора дискового тормоза с внешними шлицами	есть	-	-	-	-	-	-
	нет	X	X	X	X	X	-
Вариант крышки крепления CENTER LOCK		-	-	-	-	-	-
Способ крепления оси		15 мм E-THRU	Эксцентрик	15 мм E-THRU	15 мм E-THRU	15 мм E-THRU	Эксцентрик
Длина оси эксцентрика (мм)	129	-	-	-	-	-	-
	133	-	X	-	-	-	X
Полая ось (длина x внутренний диаметр, мм)	100 x 15	-	-	X	X	-	-
	110 x 15	X	-	-	-	X	-
	110 x 20	-	-	-	-	-	-
Межфланцевое расстояние (мм)		70,2	60,2	60,2	60,2	70,2	59,2
Смещение (мм)		5,7	5,6	5,3	5,3	5,3	5,7
Диаметр окружности центров крепежных отверстий Слева / Справа (мм)		44/44	44	44	44/44	44/44	61/61
Диаметр фланца, слева / справа (мм)		52,8	52,8	52,8	52,8	52,8	70,6
Пыльник		Лабиринтный и контактный	Лабиринтный и контактный	Лабиринтный и контактный	Лабиринтный и контактный	Лабиринтный и контактный	Лабиринтный и контактный
Внутренняя смазочная муфта		X	-	X	-	-	-
Средняя масса (г)		147	-	-	-	-	-
Примечание		-	-	-	-	-	-

Передняя втулка (Дисковый тормоз)

Серия		SHIMANO	SHIMANO	SHIMANO	SHIMANO	SHIMANO	SHIMANO
Номер модели		HB-M475	HB-M4050	HB-M3050	HB-MT400	HB-MT400-B	HB-MT200
Цвет	1 корпус втулки	Черный	Черный	Черный	Черный	Черный	Черный
	1 эксцентрик	Черный	Черный	Черный	-	-	Черный
	2 корпуса втулки	Серебристый	Серебристый	-	-	-	-
	2 эксцентрик	Серебристый	Серебристый	-	-	-	-
Тип тормоза		6-болтовой дисковый тормоз	Дисковый тормоз CENTER LOCK	Дисковый тормоз CENTER LOCK	Дисковый тормоз CENTER LOCK	Дисковый тормоз CENTER LOCK	Дисковый тормоз CENTER LOCK
O.L.D. (мм)		100	100	100	100	110	100
Отверстие под спицу	28H	-	-	-	-	X	X
	32H	X	X	X	X	X	X
	36H	X	X	X	X	X	X
Стопорное кольцо ротора дискового тормоза с внешними шлицами	есть	-	-	-	-	-	-
	нет	-	X	X	X	X	X
Вариант крышки крепления CENTER LOCK		-	-	-	-	-	-
Способ крепления оси		Эксцентрик	Эксцентрик	Эксцентрик	15 мм E-THRU	15 мм E-THRU	Эксцентрик
Длина оси эксцентрика (мм)	129	-	-	-	-	-	-
	133	X	X	X	-	-	X
Полая ось (длина x внутренний диаметр, мм)	100 x 15	-	-	-	X	-	-
	110 x 15	-	-	-	-	X	-
	110 x 20	-	-	-	-	-	-
Межфланцевое расстояние (мм)		59,2	60,2	60,2	60,2	70,2	60,2
Смещение (мм)		5,5	5,6	5,5	5,3	5,3	5,3
Диаметр окружности центров крепежных отверстий Слева / Справа (мм)		61/61	44/44	44/44	44/44	44/44	44/44
Диаметр фланца, слева / справа (мм)		70,6	52,8	52,8	52,8	52,8	52,8 (32H/36H) 53,8 (28H)
Пыльник		Контакт	Лабиринтный и контактный	Контакт	Лабиринтный и контактный	Лабиринтный и контактный	Контакт
Внутренняя смазочная муфта		-	-	-	X	-	-
Средняя масса (г)		-	-	-	-	-	-
Примечание		-	-	-	-	-	-

Серия		SHIMANO	SHIMANO	SHIMANO
Номер модели		HB-RM35	HB-TX505	HB-TX506
Цвет	1 корпус втулки	Черный	Черный	Черный
	1 эксцентрик	Черный	Черный	Черный
	2 корпуса втулки	-	-	-
	2 эксцентрик	-	-	-
Тип тормоза		Дисковый тормоз CENTER LOCK	Дисковый тормоз CENTER LOCK	6-болтовой дисковый тормоз
O.L.D. (мм)		100	100	100
Отверстие под спицу	28H	X	X	-
	32H	X	X	X
	36H	X	X	X
Стопорное кольцо ротора дискового тормоза с внешними шлицами	есть	-	-	-
	нет	X	X	-
Вариант крышки крепления CENTER LOCK		-	-	-
Способ крепления оси		Эксцентрик	Эксцентрик	Эксцентрик
Длина оси эксцентрика (мм)	129	-	X	-
	133	X	X	X
Полая ось (длина x внутренний диаметр, мм)	100 x 15	-	-	-
	110 x 15	-	-	-
	110 x 20	-	-	-
Межфланцевое расстояние (мм)		60,2	60,2	58,1
Смещение (мм)		5,5	5,3	5,3
Диаметр окружности центров крепежных отверстий Слева / Справа (мм)		44/44	44/44	61/61
Диаметр фланца, слева / справа (мм)		52,8	52,8 (32H/36H) 53,8 (28H)	70,6
Пыльник		Контакт	Контакт	Контакт
Внутренняя смазочная муфта		-	-	-
Средняя масса (г)		-	-	-
Примечание		-	-	-

MTB
ТУРИЗМ
ГРАВИЙ
ШОССЕ
ГОРОДСКОЙ
ОБЩИЕ
Спецификация D12



SL/SMSL



BL



ST



RD



FD



BR



BR



FC



CD



BB



CS/MF



HB



FH



WH



CI-DECK

Передняя втулка (Ободной тормоз)

Серия		SHIMANO	SHIMANO
Номер модели		HB-TX500-QR	HB-TX500-NT
Цвет	1 корпус втулки	Черный	Черный
	1 эксцентрик	Черный	Черный
	2 корпуса втулки	Серебристый	Серебристый
	2 эксцентрик	Черный	Черный
Тип тормоза		Ободной тормоз	Ободной тормоз
O.L.D. (мм)		100	100
Отверстие под спицу	28H	-	-
	32H	X	X
	36H	X	X
Стопное кольцо ротора дискового тормоза с внешними шлицами	есть	-	-
	нет	X	X
Вариант крышки крепления CENTER LOCK		-	-
Способ крепления оси		Эксцентрик	Гайка
Длина оси эксцентрика (мм)	129	X	-
	133	X	-
Полая ось (длина x внутренний диаметр, мм)	100 x 15	-	-
	110 x 15	-	-
	110 x 20	-	-
Межфланцевое расстояние (мм)		71,6	71,6
Смещение (мм)		0	0
Диаметр окружности центров крепежных отверстий Слева / Справа (мм)		38/38	38/38
Диаметр фланца (мм)		46	46
Пыльник		-	-
Внутренняя смазочная муфта		-	-
Средняя масса (г)		-	-
Примечание			



SL/SMSL



BL



ST



RD



FD



BR



BR



FC



CD



BB



CS/MF



HB



FH



WH



CI-DECK

FREEHUB (Дисковый тормоз)

Серия		XTR	XTR	XTR	SAINT	SAINT	DEORE XT	DEORE XT
Номер модели		FH-M9111	FH-M9111-B	FH-M9111-BS	FH-M820	FH-M825	FH-M8110	FH-M8110-B
Цвет	1 корпус втулки	Цвет серии	Цвет серии	Цвет серии	Цвет серии	Цвет серии	Цвет серии	Цвет серии
	1 эксцентрик	-	-	-	-	-	-	-
	2 корпуса втулки	-	-	-	-	-	-	-
	2 эксцентрик	-	-	-	-	-	-	-
Тип тормоза	Дисковый тормоз CENTER LOCK	Дисковый тормоз CENTER LOCK	Дисковый тормоз CENTER LOCK	Дисковый тормоз CENTER LOCK	Дисковый тормоз CENTER LOCK	Дисковый тормоз CENTER LOCK	Дисковый тормоз CENTER LOCK	
Задние скорости	12	12	12	11/10/9/8	11/10/9/8	12	12	
O.L.D. (мм)	142	148	148	135	150	142	148	
Отверстие под спицу	28H	X	X	X	-	-	X	X
	32H	X	X	-	X	X	X	X
	36H	-	-	-	X	X	X	X
Совместимость с 10-зубой задней звездочкой	X	X	X	-	-	X	X	
Стопорное кольцо ротора дискового тормоза с внешними шлицами	есть	-	-	-	X	X	-	-
	нет	X	X	X	-	-	X	X
Стопорное кольцо ротора дискового тормоза с внутренними шлицами	есть	-	-	-	-	-	-	-
	нет	X	X	X	X	X	X	X
Вариант крышки крепления CENTER LOCK	-	-	-	-	-	-	-	-
Способ крепления оси	12 мм E-THRU	12 мм E-THRU	12 мм E-THRU	Полая ось	Полая ось	12 мм E-THRU	12 мм E-THRU	
Длина оси эксцентрика (мм)	166	-	-	-	-	-	-	
	168	-	-	-	-	-	-	
	170	-	-	-	-	-	-	
	172	-	-	-	-	-	-	
	173	-	-	-	-	-	-	
	174	-	-	-	-	-	-	
	176	-	-	-	-	-	-	
	178	-	-	-	-	-	-	
Полая ось (длина x внутренний диаметр, мм)	135 x 10	-	-	-	X	-	-	
	135 x 12	-	-	-	X	-	-	
	142 x 12	X	-	-	-	-	X	
	148 x 12	-	X	X	-	-	X	
	150 x 12	-	-	-	-	X	-	
	157 x 12	-	-	-	-	-	-	
Межфланцевое расстояние (мм)	55,89	63,06	56,0	57,4	72,4	55,17	62,16	
Смещение (мм)	7,05	7,02	6,8	6,4	6,6	6,72	6,6	
Диаметр окружности центров крепежных отверстий Слева / Справа (мм)	50/61	47,25/61	45/61	44/45	44/45	61/61	60/61	
Диаметр фланца, слева / справа (мм)	59/70	56,25/70	51/68,4	52,8/53,8	52,8/53,8	69,8/69,8	68,8/69,8	
Шлицевого типа	MICRO SPLINE	X	X	X	-	-	X	X
	Шлицы HG, размер L2 (спец. для ШОССЕ 12 скоростей)	-	-	-	-	-	-	-
	Шлицы HG размер L (ШОССЕ 12/11 скоростей)	-	-	-	-	-	-	-
	Шлицы HG, размер M (10/9/8 скоростей, МТВ 11 скоростей)	-	-	-	X	X	-	-
Шлицы HG, размер S (7 скоростей)	-	-	-	-	-	-	-	
Тип зацепления	Direct engagement	Direct engagement	Direct engagement	Храповик кулачка	Храповик кулачка	Direct engagement	Direct engagement	
Быстрое зацепление	X (макс. 7,0 град.)	X (макс. 7,0 град.)	X (макс. 7,0 град.)	X (более 36 раз/360 град.)	X (более 36 раз/360 град.)	X (макс. 7,0 град.)	X (макс. 7,0 град.)	
Пыльник	Втулка	Лабиринтный и контактный	Лабиринтный и контактный	Лабиринтный и контактный	Лабиринтный и контактный	Лабиринтный и контактный	Лабиринтный и контактный	
	Корпус задней втулки FREEHUB	Контакт	Контакт	Контакт	Контакт	Контакт	Контакт	
Внутренняя смазочная муфта	-	-	-	X	X	-	-	
Средний вес (г) (без оси, эксцентрика и стопорного кольца)	237	238	241	347 (ø10) 333 (ø12)	348	305	307	
Примечание	<p>* Для прямых спиц, спицевание ограничено 3 крестами, без смещения обода</p> <p>Для получения подробных сведений, см. техническую информацию о продукте</p>							

МТВ
ТУРИЗМ
ГРАВИЙ
ШОССЕ
ГОРОДСКОЙ
ОБЩИЕ
Спецификация D12



SL/SMSL



BL



ST



RD



FD



BR



BR



FC



CD



BB



CS/MF



HB



FH



WH



CH-DECK



CH-DECK



CH-DECK



CH-DECK

| 225 |

FREEHUB (Дисковый тормоз)

Серия		DEORE XT	DEORE XT	DEORE XT	DEORE XT	DEORE XT	DEORE XT	SLX
Номер модели		FH-M8110-BS	FH-M8130-B	FH-M8000	FH-M8010	FH-M8010-B	FH-M756-A	FH-M7110
Цвет	1 корпус втулки	Цвет серии	Цвет серии	Цвет серии	Цвет серии	Цвет серии	Черный	Цвет серии
	1 эксцентрик	-	-	Цвет серии	-	-	Черный	-
	2 корпуса втулки	-	-	-	-	-	Серебристый	-
	2 эксцентрик	-	-	-	-	-	Черный	-
Тип тормоза		Дисковый тормоз CENTER LOCK	Дисковый тормоз CENTER LOCK	Дисковый тормоз CENTER LOCK	Дисковый тормоз CENTER LOCK	Дисковый тормоз CENTER LOCK	6-болтовой дисковый тормоз	Дисковый тормоз CENTER LOCK
Задние скорости		12	12	11/10/9/8	11/10/9/8	11/10/9/8	11/10/9/8	12
O.L.D. (мм)		148	157	135	142	148	135	142
Отверстие под спицу	28H	X	X	-	-	-	-	X
	32H	-	X	X	X	X	X	X
	36H	-	-	-	X	-	X	X
Совместимость с 10-зубой задней звездочкой		X	X	-	-	-	-	X
Стопорное кольцо ротора дискового тормоза с внешними шлицами	есть	-	-	-	-	-	-	-
	нет	X	X	X	X	X	-	X
Стопорное кольцо ротора дискового тормоза с внутренними шлицами	есть	-	-	-	-	-	-	-
	нет	X	X	X	X	X	-	X
Вариант крышки крепления CENTER LOCK		-	-	-	-	-	-	-
Способ крепления оси		12 мм E-THRU	12 мм E-THRU	Эксцентрик	12 мм E-THRU	12 мм E-THRU	Эксцентрик	12 мм E-THRU
Длина оси эксцентрика (мм)	166	-	-	-	-	-	-	-
	168	-	-	X	-	-	X	-
	170	-	-	-	-	-	-	-
	172	-	-	-	-	-	-	-
	173	-	-	X	-	-	X	-
	174	-	-	-	-	-	-	-
	176	-	-	-	-	-	-	-
	178	-	-	-	-	-	-	-
Полая ось (длина х внутренний диаметр, мм)	135 x 10	-	-	-	-	-	-	-
	135 x 12	-	-	-	-	-	-	-
	142 x 12	-	-	-	X	-	-	X
	148 x 12	X	-	-	-	X	-	-
	150 x 12	-	-	-	-	-	-	-
	157 x 12	-	X	-	-	-	-	-
Межфланцевое расстояние (мм)		55,95	72,69	57,4	57,4	63,4	57,1	55,17
Смещение (мм)		6,78	6,43	6,9	6,4	6,4	6,8	6,72
Диаметр окружности центров крепежных отверстий Слева / Справа (мм)		45/61	58/61	44/45	44/45	44/45	61	61/61
Диаметр фланца, слева / справа (мм)		51/68,4	66,8/69,8	52,8/53,8	52,8/53,8	52,8/53,8	70,6	69,8/69,8
Шлицевого типа	MICRO SPLINE	X	X	-	-	-	-	X
	Шлицы HG, размер L2 (спец. для ШОССЕ 12 скоростей)	-	-	-	-	-	-	-
	Шлицы HG размер L (ШОССЕ 12/11 скоростей)	-	-	-	-	-	-	-
	Шлицы HG, размер M (10/9/8 скоростей, MTB 11 скоростей)	-	-	X	X	X	X	-
	Шлицы HG, размер S (7 скоростей)	-	-	-	-	-	-	-
Тип зацепления		Direct engagement	Direct engagement	Храповик кулачка	Храповик кулачка	Храповик кулачка	Храповик кулачка	Direct engagement
Быстрое зацепление		X (макс. 7,0 град.)	X (макс. 7,0 град.)	X (более 36 раз/360 град.)	X (более 36 раз/360 град.)	X (более 36 раз/360 град.)	-	X (макс. 7,0 град.)
Пыльник	Втулка	Лабиринтный и контактный	Лабиринтный и контактный	Лабиринтный и контактный	Лабиринтный и контактный	Лабиринтный и контактный	Лабиринтный и контактный	Лабиринтный и контактный
	Корпус задней втулки FREEHUB	Контакт	Контакт	Контакт	Контакт	Контакт	Контакт	Контакт
Внутренняя смазочная муфта		-	-	X	X	X	X	-
Средний вес (г) (без оси, эксцентрика и стопорного кольца)		306	310	331	359	367	426	350
Примечание		<p>Для прямых спиц ERD: 550-610 мм Смещение обода: 0-3 мм Пересечения: Только 3-перекрестное, включая спицевые головки в корпусе втулки. В некоторых калькуляторах расчета спиц может называться 2-перекрестным.</p> <p>Для получения дополнительной информации обратитесь в ближайшее торговое представительство SHIMANO.</p>					Предлагается спецификация с числом отверстий под спицы 24H	

FREENUB (Дисковый тормоз)

Серия		SLX	SLX	DEORE	DEORE	SHIMANO	SHIMANO	SHIMANO
Номер модели		FH-M7110-B	FH-M7130-B	FH-M6000	FH-M6010	FH-MT410	FH-MT410-B	FH-MT401
Цвет	1 корпус втулки	Цвет серии	Цвет серии	Серия черного цвета	Серия черного цвета	Черный	Черный	Черный
	1 эксцентрик	-	-	Серия черного цвета	-	-	-	Черный
	2 корпуса втулки	-	-	-	-	-	-	-
	2 эксцентрик	-	-	-	-	-	-	-
Тип тормоза		Дисковый тормоз CENTER LOCK	Дисковый тормоз CENTER LOCK	Дисковый тормоз CENTER LOCK	Дисковый тормоз CENTER LOCK	Дисковый тормоз CENTER LOCK	Дисковый тормоз CENTER LOCK	Дисковый тормоз CENTER LOCK
Задние скорости		12	12	11/10/9/8	11/10/9/8	12	12	12
O.L.D. (мм)		148	157	135	142	142	148	135
Отверстие под спицу	28H	X	X	-	-	X	X	X
	32H	X	X	X	X	X	X	X
	36H	X	-	X	-	X	X	X
Совместимость с 10-зубой задней звездочкой		X	X	-	-	X	X	X
Стопорное кольцо ротора дискового тормоза с внешними шлицами	есть	-	-	-	-	-	-	-
	нет	X	X	X	X	-	-	-
Стопорное кольцо ротора дискового тормоза с внутренними шлицами	есть	-	-	-	-	-	-	-
	нет	X	X	X	X	-	-	-
Вариант крышки крепления CENTER LOCK		-	-	-	-	-	-	-
Способ крепления оси		12 мм E-THRU	12 мм E-THRU	Эксцентрик	12 мм E-THRU	12 мм E-THRU	12 мм E-THRU	Эксцентрик
Длина оси эксцентрика (мм)	166	-	-	-	-	-	-	-
	168	-	-	X	-	-	-	X
	170	-	-	-	-	-	-	-
	172	-	-	-	-	-	-	-
	173	-	-	X	-	-	-	X
	174	-	-	-	-	-	-	-
	176	-	-	-	-	-	-	-
Полая ось (длина x внутренний диаметр, мм)	135 x 10	-	-	-	-	-	-	-
	135 x 12	-	-	-	-	-	-	-
	142 x 12	-	-	-	X	X	-	-
	148 x 12	X	-	-	-	-	X	-
	150 x 12	-	-	-	-	-	-	-
	157 x 12	-	X	-	-	-	-	-
Межфланцевое расстояние (мм)		62,16	72,69	57,4	57,4	55,17	61,6	55,17
Смещение (мм)		6,6	6,43	6,6	6,4	6,72	6,6	6,72
Диаметр окружности центров крепежных отверстий Слева / Справа (мм)		60/61	58/61	45	44/45	61/61	60/61	61/61
Диаметр фланца, слева / справа (мм)		68,8/69,8	66,8/69,8	53,8	52,8/53,8	69,8/69,8	68,8/69,8	69,8/69,8
Шлицевого типа	MICRO SPLINE	X	X	-	-	X	X	X
	Шлицы HG, размер L2 (спец. для ШОССЕ 12 скоростей)	-	-	-	-	-	-	-
	Шлицы HG размер L (ШОССЕ 12/11 скоростей)	-	-	-	-	-	-	-
	Шлицы HG, размер M (10/9/8 скоростей, МТВ 11 скоростей)	-	-	X	X	-	-	-
	Шлицы HG, размер S (7 скоростей)	-	-	-	-	-	-	-
Тип зацепления		Direct engagement	Direct engagement	Храповик кулачка	Храповик кулачка	Храповик кулачка	Храповик кулачка	Храповик кулачка
Быстрое зацепление		X (макс. 7,0 град.)	X (макс. 7,0 град.)	-	X (более 36 раз/360 град.)	X (более 36 раз/360 град.)	X (более 36 раз/360 град.)	X (более 36 раз/360 град.)
Пыльник	Втулка	Лабиринтный и контактный	Лабиринтный и контактный	Лабиринтный и контактный	Лабиринтный и контактный	Лабиринтный и контактный	Лабиринтный и контактный	Лабиринтный и контактный
	Корпус задней втулки FREENUB	Контакт	Контакт	Контакт	Контакт	Контакт	Контакт	Контакт
Внутренняя смазочная муфта		-	-	X	X	-	-	-
Средний вес (г) (без оси, эксцентрика и стопорного кольца)		354	359	-	-	-	-	-
Примечание								

МТВ

ТУРИЗМ

ГРАВИЙ

ШОССЕ

ГОРОДСКОЙ

ОБЩИЕ

Спецификация D12



SL/SMSL



BL



ST



RD



FD



BR



BR



FC



CD



BB



CS/MF



HB



FH



WH



CF-DECK

FREEHUB (Дисковый тормоз)

Серия		SHIMANO	SHIMANO	SHIMANO	SHIMANO	SHIMANO	SHIMANO	SHIMANO
Номер модели		FH-MT401-B	FH-M525A	FH-M475	FH-M4050	FH-M3050	FH-MT500	FH-MT500-B
Цвет	1 корпус втулки	Черный	Черный	Черный	Черный	Черный	Черный	Черный
	1 эксцентрик	Черный	Черный	Черный	Черный	Черный	Черный	Черный
	2 корпуса втулки	-	Серебристый	Серебристый	Серебристый	-	-	-
	2 эксцентрик	-	Черный	Черный	Черный	-	-	-
Тип тормоза		Дисковый тормоз CENTER LOCK	6-болтовой дисковый тормоз	6-болтовой дисковый тормоз	Дисковый тормоз CENTER LOCK	Дисковый тормоз CENTER LOCK	Дисковый тормоз CENTER LOCK	Дисковый тормоз CENTER LOCK
Задние скорости		12	11/10/9/8	11/10/9/8	11/10/9/8	11/10/9/8	12	12
O.L.D. (мм)		141	135	135	135	135	135	141
Отверстие под спицу	28H	X	-	-	-	-	X	X
	32H	X	X	X	X	X	X	X
	36H	X	X	X	X	X	X	X
Совместимость с 10-зубой задней звездочкой		X	-	-	-	-	X	X
Стопорное кольцо ротора дискового тормоза с внешними шлицами	есть	-	-	-	-	-	-	-
	нет	-	-	X	X	X	X	X
Стопорное кольцо ротора дискового тормоза с внутренними шлицами	есть	-	-	-	-	-	-	-
	нет	-	-	X	X	X	X	X
Вариант крышки крепления CENTER LOCK		-	-	-	-	-	-	-
Способ крепления оси		Эксцентрик	Эксцентрик	Эксцентрик	Эксцентрик	Эксцентрик	Эксцентрик	Эксцентрик
Длина оси эксцентрика (мм)	166	-	-	X	-	X	-	-
	168	-	X	-	X	-	X	-
	170	-	-	X	-	X	-	-
	172	-	-	-	-	-	-	-
	173	-	X	X	X	-	X	-
	174	X	-	-	-	-	-	X
	176	-	-	-	-	-	-	-
	178	X	-	-	-	-	-	X
Полая ось (длина x внутренний диаметр, мм)	135 x 10	-	-	-	-	-	-	-
	135 x 12	-	-	-	-	-	-	-
	142 x 12	-	-	-	-	-	-	-
	148 x 12	-	-	-	-	-	-	-
	150 x 12	-	-	-	-	-	-	-
	157 x 12	-	-	-	-	-	-	-
Межфланцевое расстояние (мм)		61,6	57,1	57,1	57,4	57,4	55,17	62,16
Смещение (мм)		6,6	6,8	6,8	6,6	6,6	6,72	6,6
Диаметр окружности центров крепежных отверстий Слева / Справа (мм)		60/61	61/61	61/61	45/45	45/45	61/61	60/61
Диаметр фланца, слева / справа (мм)		68,8/69,8	70,6	70,6	53,8	53,8	69,8/69,8	68,8/69,8
Шлицевого типа	MICRO SPLINE	X	-	-	-	-	X	X
	Шлицы HG, размер L2 (спец. для ШОССЕ 12 скоростей)	-	-	-	-	-	-	-
	Шлицы HG размер L (ШОССЕ 12/11 скоростей)	-	-	-	-	-	-	-
	Шлицы HG, размер M (10/9/8 скоростей, MTB 11 скоростей)	-	X	X	X	X	-	-
	Шлицы HG, размер S (7 скоростей)	-	-	-	-	-	-	-
Тип заедывания		Храповик кулачка	Храповик кулачка	Храповик кулачка	Храповик кулачка	Храповик кулачка	Храповик кулачка	Храповик кулачка
Быстрое зацепление		X (более 36 раз/360 град.)	-	-	-	-	X	X
Пыльник	Втулка	Лабиринтный и контактный	Лабиринтный и контактный	Лабиринтный и контактный	Лабиринтный и контактный	Контакт	Лабиринтный и контактный	Лабиринтный и контактный
	Корпус задней втулки FREEHUB	Контакт	Контакт	-	Контакт	-	Контакт	Контакт
Внутренняя смазочная муфта		-	-	-	X	-	-	-
Средний вес (г) (без оси, эксцентрика и стопорного кольца)		-	-	-	-	-	-	-
Примечание								

FREENUB (Дисковый тормоз)

Серия		SHIMANO	SHIMANO	SHIMANO	SHIMANO	SHIMANO	SHIMANO	SHIMANO
Номер модели		FH-MT510	FH-MT510-B	FH-MT400	FH-MT400-B	FH-MT200-B	FH-RM35	FH-TX505-8
Цвет	1 корпус втулки	Черный	Черный	Черный	Черный	Черный	Черный	Черный
	1 эксцентрик	-	-	-	-	-	Черный	Черный
	2 корпуса втулки	-	-	-	-	-	-	-
	2 эксцентрик	-	-	-	-	-	-	-
Тип тормоза	Дисковый тормоз CENTER LOCK	Дисковый тормоз CENTER LOCK	Дисковый тормоз CENTER LOCK	Дисковый тормоз CENTER LOCK	Дисковый тормоз CENTER LOCK	Дисковый тормоз CENTER LOCK	Дисковый тормоз CENTER LOCK	Дисковый тормоз CENTER LOCK
Задние скорости	12	12	11/10/9/8	11/10/9/8	11/10/9/8	11/10/9/8	11/10/9/8	11/10/9/8
O.L.D. (мм)	142	148	142	148	141	135	135	
Отверстие под спицу	28H	X	X	-	X	X	X*	-
	32H	X	X	X	X	X	X	X
	36H	X	X	X	X	X	X	X
Совместимость с 10-зубой задней звездочкой	X	X	-	-	-	-	-	-
Стопорное кольцо ротора дискового тормоза с внешними шлицами	есть	-	-	-	-	-	-	-
	нет	X	X	X	X	X	X	X
Стопорное кольцо ротора дискового тормоза с внутренними шлицами	есть	-	-	-	-	-	-	-
	нет	X	X	X	X	X	X	X
Вариант крышки крепления CENTER LOCK	-	-	-	-	-	-	-	-
Способ крепления оси	12 мм E-THRU	12 мм E-THRU	12 мм E-THRU	12 мм E-THRU	Эксцентрик	Эксцентрик	Эксцентрик	
Длина оси эксцентрика (мм)	166	-	-	-	-	X	X	
	168	-	-	-	-	-	-	
	170	-	-	-	-	X	X	
	172	-	-	-	-	X	-	
	173	-	-	-	-	-	-	
	174	-	-	-	-	-	-	
	176	-	-	-	-	X	-	
	178	-	-	-	-	-	-	
Полая ось (длина x внутренний диаметр, мм)	135 x 10	-	-	-	-	-	-	
	135 x 12	-	-	-	-	-	-	
	142 x 12	X	-	X	-	-	-	
	148 x 12	-	X	-	X	-	-	
	150 x 12	-	-	-	-	-	-	
	157 x 12	-	-	-	-	-	-	
Межфланцевое расстояние (мм)	55,17	62,16	57,4	63,4	63,4	57,4	57,4	
Смещение (мм)	6,72	6,6	6,65	6,65	6,65	6,6	6,6	
Диаметр окружности центров крепежных отверстий Слева / Справа (мм)	61/61	60/61	44/45	44/45	45/45	45/45	45/45	
Диаметр фланца, слева / справа (мм)	69,8/69,8	68,8/69,8	52,8/53,8	52,8/53,8	53,8	53,8	53,8	
Шлицевого типа	MICRO SPLINE	X	X	-	-	-	-	
	Шлицы HG, размер L2 (спец. для ШОССЕ 12 скоростей)	-	-	-	-	-	-	
	Шлицы HG размер L (ШОССЕ 12/11 скоростей)	-	-	-	-	-	-	
	Шлицы HG, размер M (10/9/8 скоростей, МТВ 11 скоростей)	-	-	X	X	X	X	
	Шлицы HG, размер S (7 скоростей)	-	-	-	-	-	-	
Тип задействия	Храповик кулачка	Храповик кулачка	Храповик кулачка	Храповик кулачка	Храповик кулачка	Храповик кулачка	Храповик кулачка	
Быстрое зацепление	X	X	X (более 36 раз/360 град.)	X (более 36 раз/360 град.)	-	-	-	
Пыльник	Втулка	Лабиринтный и контактный	Лабиринтный и контактный	Лабиринтный и контактный	Лабиринтный и контактный	Контакт	Контакт	Контакт
	Корпус задней втулки FREENUB	Контакт	Контакт	Контакт	Контакт	-	-	-
Внутренняя смазочная муфта	-	-	X	X	-	-	-	
Средний вес (г) (без оси, эксцентрика и стопорного кольца)	-	-	-	-	-	-	-	
Примечание						* Спецификация эксцентрика 166 мм		

МТВ
ТУРИЗМ
ГРАВИЙ
ШОССЕ
ГОРОДСКОЙ
ОБЩИЕ
Спецификация D12



SL/SMSL



BL



ST



RD



FD



BR



BR



FC



CD



BB



CS/MF



HB



FH



WH



CI-DECK

MTB

ТУРИЗМ

ГРАВИЙ

ШОССЕ

ГОРОДСКОЙ

ОБЩИЕ

Спецификация D12

FREEHUB (Дисковый тормоз)

Серия	SHIMANO	SHIMANO	
Номер модели	FH-TX506	FH-TY505-7	
Цвет	1 корпус втулки	Черный	Черный
	1 эксцентрик	Черный	Черный
	2 корпуса втулки	-	-
	2 эксцентрик	-	-
Тип тормоза	6-болтовой дисковый тормоз	Дисковый тормоз CENTER LOCK	
Задние скорости	10/9/8	7	
O.L.D. (мм)	135	135	
Отверстие под спицу	28H	-	-
	32H	X	X
	36H	X	X
Совместимость с 10-зубой задней звездочкой	-	-	
Стопорное кольцо ротора дискового тормоза с внешними шлицами	есть	-	-
	нет	-	X
Стопорное кольцо ротора дискового тормоза с внутренними шлицами	есть	-	-
	нет	-	X
Вариант крышки крепления CENTER LOCK	-	-	
Способ крепления оси	Эксцентрик	Эксцентрик	
Длина оси эксцентрика (мм)	166	X	X
	168	-	-
	170	X	X
	172	-	-
	173	-	-
	174	-	-
	176	-	-
	178	-	-
Полая ось (длина x внутренний диаметр, мм)	135 x 10	-	-
	135 x 12	-	-
	142 x 12	-	-
	148 x 12	-	-
	150 x 12	-	-
	157 x 12	-	-
Межфланцевое расстояние (мм)	56	59,5	
Смещение (мм)	6,1	5,6	
Диаметр окружности центров крепежных отверстий Слева / Справа (мм)	61/61	45/45	
Диаметр фланца, слева / справа (мм)	70,6	53,8	
Шлицевого типа	MICRO SPLINE	-	-
	Шлицы HG, размер L2 (спец. для ШОССЕ 12 скоростей)	-	-
	Шлицы HG размер L (ШОССЕ 12/11 скоростей)	-	-
	Шлицы HG, размер M (10/9/8 скоростей, MTB 11 скоростей)	X	-
Шлицы HG, размер S (7 скоростей)	-	X	
Тип заедывания	Храповик кулачка	Храповик кулачка	
Быстрое зацепление	-	-	
Пыльник	Втулка	Контакт	-
	Корпус задней втулки FREEHUB	-	-
Внутренняя смазочная муфта	-	-	
Средний вес (г) (без оси, эксцентрика и стопорного кольца)	-	-	
Примечание			

SL/SMSL

BL

ST

RD

FD

BR

BR

FC

CD

BB

CS/MF

HB

FH

WH

CI-DECK

FREENUB (Ободной тормоз)

Серия	SHIMANO	SHIMANO	SHIMANO	SHIMANO
Номер модели	FH-TX500-8-QR	FH-TX500-8-NT	FH-TY500-7-QR	FH-TY500-7-NT
Цвет	1 корпус втулки	Черный	Черный	Черный
	1 эксцентрик	Черный	Черный	-
	2 корпуса втулки	Серебристый	Серебристый	-
	2 эксцентрик	Черный	Черный	-
Тип тормоза	Ободной тормоз	Ободной тормоз	Ободной тормоз	Ободной тормоз
Задние скорости	11/10/9/8	11/10/9/8	7	7
O.L.D. (мм)	135	135	135	135
Отверстие под спицу	28H	-	-	-
	32H	X	X	X
	36H	X	X	X
Совместимость с 10-зубой задней звездочкой	-	-	-	-
Стопорное кольцо ротора дискового тормоза с внешними шлицами	есть	-	-	-
	нет	X	X	X
Стопорное кольцо ротора дискового тормоза с внутренними шлицами	есть	-	-	-
	нет	X	X	X
Вариант крышки крепления CENTER LOCK	-	-	-	-
Способ крепления оси	Эксцентрик	Гайка	Эксцентрик	Гайка
Длина оси эксцентрика (мм)	166	X	-	-
	168	-	-	-
	170	X	-	X
	173	-	-	-
Полая ось (длина x внутренний диаметр, мм)	135 x 10	-	-	-
	135 x 12	-	-	-
	142 x 12	-	-	-
	148 x 12	-	-	-
	150 x 12	-	-	-
Межфланцевое расстояние (мм)	57,4	57,4	57,4	57,4
Смещение (мм)	6,8	6,8	4,6	4,6
Диаметр окружности центров крепежных отверстий Слева / Справа (мм)	45	45	45	45
Диаметр фланца, слева / справа (мм)	53,8	53,8	53,8	53,8
Шлицевого типа	MICRO SPLINE	-	-	-
	Шлицы HG, размер L2 (спец. для ШОССЕ 12 скоростей)	-	-	-
	Шлицы HG размер L (ШОССЕ 12/11 скоростей)	-	-	-
	Шлицы HG, размер M (10/9/8 скоростей, MTB 11 скоростей)	X	X	-
Шлицы HG, размер S (7 скоростей)	-	-	X	X
Быстрое зацепление	-	-	-	-
Пыльник	Втулка	-	-	-
	Корпус задней втулки FREENUB	-	-	-
Внутренняя смазочная муфта	-	-	-	-
Средний вес (г) (без оси, эксцентрика и стопорного кольца)	-	-	-	-
Примечание			Предлагается ширина втулки 130 мм (см. таблицу спецификаций FREENUB ДЛЯ ШОССЕ)	Предлагается ширина втулки 130 мм (см. таблицу спецификаций FREENUB ДЛЯ ШОССЕ)

MTB
ТУРИЗМ
ГРАВИЙ
ШОССЕ
ГОРОДСКОЙ
ОБЩИЕ
Спецификация D12



SL/SMSL



BL



ST



RD



FD



BR



BR



FC



CD



BB



CS/MF



HB



FH



WH



CI-DECK

Колесо (Дисковый тормоз)

Серия		DEORE XT	DEORE XT	DEORE XT	DEORE XT	DEORE XT
Номер модели		WH-M8100-TL-F15-B-29	WH-M8100-TL-F15-B-275	WH-M8100-TL-R12-B-29	WH-M8100-TL-R12-B-275	WH-M8120-TL-F15-B-29
Название модели		WH-M8100-TL	WH-M8100-TL	WH-M8100-TL	WH-M8100-TL	WH-M8120-TL
Спецификация		F15-B-29	F15-B-275	R12-B-29	R12-B-275	F15-B-29
Цвет	1 корпус втулки	Черный	Черный	Черный	Черный	Цвет серии
	1 эксцентрик	-	-	-	-	-
	2 корпуса втулки	-	-	-	-	-
	2 эксцентрик	-	-	-	-	-
Переднее/Заднее		Спереди	Спереди	Сзади	Сзади	Спереди
Тип тормоза		Диск CENTER LOCK	Диск CENTER LOCK	Диск CENTER LOCK	Диск CENTER LOCK	Диск CENTER LOCK
Задние скорости		-	-	12	12	-
O.L.D. (мм)		110	110	148	148	110
Размер колеса		622 x 24C (29 дюймов)	584 x 24C (650B = 27,5 дюйма)	622 x 24C (29 дюймов)	584 x 24C (650B = 27,5 дюйма)	622 x 30C (29 дюймов)
Шина	Тип	Бескамерные	Бескамерные	Бескамерные	Бескамерные	Бескамерные
	Рекомендуемый размер	29 x 2,00-2,35	27,5 x 2,00-2,35	29 x 2,00-2,35	27,5 x 2,00-2,35	29 x 2,25-2,60
Обод	Высота (мм)	18,8	18,8	18,8	18,8	19,8
	Внутренняя ширина (мм)	23,8	23,8	23,8	23,8	30
	Внешняя ширина (мм)	27,9	27,9	27,9	27,9	34,7
	Соединение обода	Сварка	Сварка	Сварка	Сварка	Сварка
	Наваренное усиление	-	-	-	-	-
	OFFSET RIM	X	X	X	X	X
Спицы	Требуется лента для обода	X (24-622)	X (24-584)	X (24-622)	X (24-584)	X (30-584)
	Число	28	28	28	28	28
	Прямое тяговое усилие	X	X	X	X	-
	J-образный сгиб	-	-	-	-	X
Способ крепления оси	Диаметр (мм)	2-1,5	2-1,5	2-1,5	2-1,5	2,0-1,8
	Способ крепления оси	15 мм E-THRU	15 мм E-THRU	12 мм E-THRU	12 мм E-THRU	15 мм E-THRU
Длина оси эксцентрика (мм)	133	-	-	-	-	-
	168	-	-	-	-	-
	173	-	-	-	-	-
	178	-	-	-	-	-
Полая ось (длина x внутренний диаметр, мм)	100 x 15	-	-	-	-	-
	110 x 15	X	X	-	-	X
	142 x 12	-	-	-	-	-
	148 x 12	-	-	X	X	-
Шлицевого типа	MICRO SPLINE	-	-	X	X	-
	Шлицы HG, размер L2 (спец. для ШОССЕ 12 скоростей)	-	-	-	-	-
	Шлицы HG размер L (ШОССЕ 12/11 скоростей)	-	-	-	-	-
	Шлицы HG, размер M (10/9/8 скоростей, МТВ 11 скоростей)	-	-	-	-	-
Тип зацепления	Шлицы HG, размер S (7 скоростей)	-	-	-	-	-
	Тип зацепления	-	-	Direct engagement	Direct engagement	-
Быстрое зацепление		-	-	X (макс. 7,0 град.)	X (макс. 7,0 град.)	-
Пыльник	Втулка	Лабиринтный и контактный	Лабиринтный и контактный	Лабиринтный и контактный	Лабиринтный и контактный	Лабиринтный и контактный
	Корпус задней втулки FREENUB	-	-	Контакт	Контакт	-
Внутренняя смазочная муфта		X	X	-	-	X
Ручка эксцентрика	Цвет	-	-	-	-	-
	JIS/CPSC	CATEYE RR-550-WUW SW	CATEYE RR-550-WUW SW	CATEYE RR-550-WUW SW	CATEYE RR-550-WUW SW	CATEYE RR-550-WUW SW
	AS	CATEYE RR-550-WUA SW	CATEYE RR-550-WUA SW	CATEYE RR-550-WUA SW	CATEYE RR-550-WUA SW	CATEYE RR-550-WUA SW
Отражатель	DIN	CATEYE RR-317-WUA SW	CATEYE RR-317-WUA SW	CATEYE RR-317-WUA SW	CATEYE RR-317-WUA SW	CATEYE RR-317-WUA SW
	Средний вес (г) (без эксцентрика, ленты для обода, ленты для бескамерных шин, вентиля, стопорного кольца)	846	808	994	956	941
Примечание						

Колесо (Дисковый тормоз)

Серия	DEORE XT	DEORE XT	DEORE XT	SHIMANO	SHIMANO
Номер модели	WH-M8120-TL-F15-B-275	WH-M8120-TL-R12-B-29	WH-M8120-TL-R12-B-275	WH-MT620-TL-F15-B-29	WH-MT620-TL-F15-B-275
Название модели	WH-M8120-TL	WH-M8120-TL	WH-M8120-TL	WH-MT620-TL	WH-MT620-TL
Спецификация	F15-B-275	R12-B-29	R12-B-275	F15-B-29	F15-B-275
Цвет	1 корпус втулки	Цвет серии	Цвет серии	Черный	Черный
	1 эксцентрик	-	-	-	-
	2 корпуса втулки	-	-	-	-
	2 эксцентрик	-	-	-	-
Переднее/Заднее	Спереди	Сзади	Сзади	Спереди	Спереди
Тип тормоза	Диск CENTER LOCK	Диск CENTER LOCK	Диск CENTER LOCK	Диск CENTER LOCK	Диск CENTER LOCK
Задние скорости	-	12	12	-	-
O.L.D. (мм)	110	148	148	110	110
Размер колеса	584 x 30C (650B = 27,5 дюйма)	622 x 30C (29 дюймов)	584 x 30C (650B = 27,5 дюйма)	622 x 30C (29 дюймов)	584 x 30C (650B = 27,5 дюйма)
Шина	Тип	Бескамерные	Бескамерные	Бескамерные	Бескамерные
	Рекомендуемый размер	27,5 x 2,25-2,60	29 x 2,25-2,60	27,5 x 2,25-2,60	29 x 2,25-2,60
Обод	Высота (мм)	19,8	19,8	19,8	19,8
	Внутренняя ширина (мм)	30	30	30	30
	Внешняя ширина (мм)	34,7	34,7	34,7	34,7
	Соединение обода	Сварка	Сварка	Сварка	Сварка
	Наваренное усиление	-	-	-	-
	OFFSET RIM	X	X	X	X
	Требуется лента для обода	X (30-584)	X (30-622)	X (30-584)	X (30-584)
Спицы	Число	28	28	28	24
	Прямое тяговое усилие	-	-	-	-
	J-образный сгиб	X	X	X	X
	Диаметр (мм)	2,0-1,8	2,0-1,8	2,0-1,8	-
Способ крепления оси	15 мм E-THRU	12 мм E-THRU	12 мм E-THRU	15 мм E-THRU	15 мм E-THRU
Длина оси эксцентрика (мм)	133	-	-	-	-
	168	-	-	-	-
	173	-	-	-	-
	178	-	-	-	-
Полая ось (длина x внутренний диаметр, мм)	100 x 15	-	-	-	-
	110 x 15	X	-	-	X
	142 x 12	-	-	-	-
	148 x 12	-	X	X	-
Шлицевого типа	MICRO SPLINE	-	X	X	-
	Шлицы HG, размер L2 (спец. для ШОССЕ 12 скоростей)	-	-	-	-
	Шлицы HG размер L (ШОССЕ 12/11 скоростей)	-	-	-	-
	Шлицы HG, размер M (10/9/8 скоростей, МТВ 11 скоростей)	-	-	-	-
Шлицы HG, размер S (7 скоростей)	-	-	-	-	
Тип заедывания	-	Direct engagement	Direct engagement	-	-
Быстрое зацепление	-	X (макс. 7,0 град.)	X (макс. 7,0 град.)	-	-
Пыльник	Втулка	Лабиринтный и контактный	Лабиринтный и контактный	Лабиринтный и контактный	Лабиринтный и контактный
	Корпус задней втулки FREEHUB	-	Контакт	Контакт	-
Внутренняя смазочная муфта	X	-	-	-	-
Ручка эксцентрика	Цвет	-	-	-	-
Отражатель	JIS/CPSC	CATEYE RR-550-WUW SW	CATEYE RR-550-WUW SW	CATEYE RR-550-WUW SW	CATEYE RR-550-WUW SW
	AS	CATEYE RR-550-WUA SW	CATEYE RR-550-WUA SW	CATEYE RR-550-WUA SW	CATEYE RR-550-WUA SW
	DIN	CATEYE RR-317-WUA SW	CATEYE RR-317-WUA SW	CATEYE RR-317-WUA SW	CATEYE RR317-WUA SW
Средний вес (г) (без эксцентрика, ленты для обода, ленты для бескамерных шин, вентиля, стопорного кольца)	875	1061	1016	990	940
Примечание					

МТВ
ТУРИЗМ
ГРАВИЙ
ШОССЕ
ГОРОДСКОЙ
ОБЩИЕ
Спецификация D12



SL/SMSL



BL



ST



RD



FD



BR



BR



FC



CD



BB



CS/MF



HB



FH



WH



CH-DECK



CH-DECK



CH-DECK



CH-DECK

| 233 |

Колесо (Дисковый тормоз)

Серия		SHIMANO	SHIMANO	SHIMANO	SHIMANO	SHIMANO
Номер модели		WH-MT620-TL-R12-B-29	WH-MT620-TL-R12-B-275	WH-MT601-TL-F15-29	WH-MT601-TL-R12-29	WH-MT601-TL-F15-275
Название модели		WH-MT620-TL	WH-MT620-TL	WH-MT601-TL	WH-MT601-TL	WH-MT601-TL
Спецификация		R12-B-29	R12-B-275	F15-29	R12-29	F15-275
Цвет	1 корпус втулки	Черный	Черный	Черный	Черный	Черный
	1 эксцентрик	-	-	-	-	-
	2 корпуса втулки	-	-	-	-	-
	2 эксцентрик	-	-	-	-	-
Переднее/Заднее		Сзади	Сзади	Спереди	Сзади	Спереди
Тип тормоза		Диск CENTER LOCK	Диск CENTER LOCK	Диск CENTER LOCK	Диск CENTER LOCK	Диск CENTER LOCK
Задние скорости		12	12	-	12	-
O.L.D. (мм)		148	148	100	142	100
Размер колеса		622 x 30C (29 дюймов)	584 x 30C (650B = 27,5 дюйма)	622 x 25C (29 дюймов)	622 x 25C (29 дюймов)	584 x 25C (650B = 27,5 дюйма)
Шина	Тип	Бескамерные	Бескамерные	Бескамерные	Бескамерные	Бескамерные
	Рекомендуемый размер	29 x 2,25-2,60	27,5 x 2,25-2,60	29 x 2,00-2,40	29 x 2,00-2,40	27,5 x 2,00-2,40
Обод	Высота (мм)	19,8	19,8	20,8	20,8	20,8
	Внутренняя ширина (мм)	30	30	25	25	25
	Внешняя ширина (мм)	34,7	34,7	29,7	29,7	29,7
	Соединение обода	Сварка	Сварка	Муфта	Муфта	Муфта
	Наваренное усиление	-	-	-	-	-
	OFFSET RIM	X	X	-	-	-
	Требуется лента для обода	X (30-584)	X (30-584)	X (25-622)	X (25-622)	X (25-584)
Спицы	Число	24	24	24	24	24
	Прямое тяговое усилие	-	-	-	-	-
	J-образный сгиб	X	X	X	X	X
	Диаметр (мм)	-	-	2,3	2,3	2,3
Способ крепления оси		12 мм E-THRU	12 мм E-THRU	15 мм E-THRU	12 мм E-THRU	15 мм E-THRU
Длина оси эксцентрика (мм)	133	-	-	-	-	-
	168	-	-	-	-	-
	173	-	-	-	-	-
	178	-	-	-	-	-
Полая ось (длина x внутренний диаметр, мм)	100 x 15	-	-	X	-	X
	110 x 15	-	-	-	-	-
	142 x 12	-	-	-	X	-
	148 x 12	X	X	-	-	-
Шлицевого типа	MICRO SPLINE	X	X	-	X	-
	Шлицы HG, размер L2 (спец. для ШОССЕ 12 скоростей)	-	-	-	-	-
	Шлицы HG размер L (ШОССЕ 12/11 скоростей)	-	-	-	-	-
	Шлицы HG, размер M (10/9/8 скоростей, МТВ 11 скоростей)	-	-	-	-	-
	Шлицы HG, размер S (7 скоростей)	-	-	-	-	-
Тип заедывания		Храповик кулачка	Храповик кулачка	-	Храповик кулачка	-
Быстрое зацепление		-	-	-	X (более 36 раз/360 град.)	-
Пыльник	Втулка	Лабиринтный и контактный	Лабиринтный и контактный	Лабиринтный и контактный	Лабиринтный и контактный	Лабиринтный и контактный
	Корпус задней втулки FREENUB	Контакт	Контакт	-	Контакт	-
Внутренняя смазочная муфта		-	-	-	-	-
Ручка эксцентрика	Цвет	-	-	-	-	-
Отражатель	JIS/CPSC	CATEYE RR-550-WUW SW	CATEYE RR-550-WUW SW	CATEYE RR-550-WUW SW	CATEYE RR-550-WUW SW	CATEYE RR-550-WUW SW
	AS	CATEYE RR-550-WUA SW	CATEYE RR-550-WUA SW	CATEYE RR-550-WUA SW	CATEYE RR-550-WUA SW	CATEYE RR-550-WUA SW
	DIN	CATEYE RR317-WUA SW	CATEYE RR317-WUA SW	CATEYE RR-317-WUA SW	CATEYE RR-317-WUA SW	CATEYE RR-317-WUA SW
Средний вес (г) (без эксцентрика, ленты для обода, ленты для бескамерных шин, вентиля, стопорного кольца)		1255	1206	931	1238	884
Примечание						

Колесо (Дисковый тормоз)

Серия	SHIMANO	SHIMANO	SHIMANO	SHIMANO	SHIMANO
Номер модели	WH-MT601-TL-R12-275	WH-MT601-TL-F15-B-29	WH-MT601-TL-R12-B-29	WH-MT601-TL-F15-B-275	WH-MT601-TL-R12-B-275
Название модели	WH-MT601-TL	WH-MT601-TL	WH-MT601-TL	WH-MT601-TL	WH-MT601-TL
Спецификация	R12-275	F15-B-29	R12-B-29	F15-B-275	R12-B-275
Цвет	1 корпус втулки	Черный	Черный	Черный	Черный
	1 эксцентрик	-	-	-	-
	2 корпуса втулки	-	-	-	-
	2 эксцентрик	-	-	-	-
Переднее/Заднее	Сзади	Спереди	Сзади	Спереди	Сзади
Тип тормоза	Диск CENTER LOCK	Диск CENTER LOCK	Диск CENTER LOCK	Диск CENTER LOCK	Диск CENTER LOCK
Задние скорости	12	-	12	-	12
O.L.D. (мм)	142	110	148	110	148
Размер колеса	584 x 25C (650B = 27,5 дюйма)	622 x 25C (29 дюймов)	622 x 25C (29 дюймов)	584 x 25C (650B = 27,5 дюйма)	584 x 25C (650B = 27,5 дюйма)
Шина	Тип	Бескамерные	Бескамерные	Бескамерные	Бескамерные
	Рекомендуемый размер	27,5 x 2,00-2,40	29 x 2,00-2,40	29 x 2,00-2,40	27,5 x 2,00-2,40
Обод	Высота (мм)	20,8	20,8	20,8	20,8
	Внутренняя ширина (мм)	25	25	25	25
	Внешняя ширина (мм)	29,7	29,7	29,7	29,7
	Соединение обода	Муфта	Муфта	Муфта	Муфта
	Наваренное усиление	-	-	-	-
	OFFSET RIM	-	-	-	-
Требуется лента для обода	Требуется лента для обода	X (25-584)	X (25-622)	X (25-622)	X (25-584)
	Число	24	24	24	24
	Прямое тяговое усилие	-	-	-	-
	J-образный сгиб	X	X	X	X
Диаметр (мм)	Диаметр (мм)	2,3	2,3	2,3	2,3
	Способ крепления оси	12 мм E-THRU	15 мм E-THRU	12 мм E-THRU	15 мм E-THRU
Длина оси эксцентрика (мм)	133	-	-	-	-
	168	-	-	-	-
	173	-	-	-	-
	178	-	-	-	-
Полая ось (длина x внутренний диаметр, мм)	100 x 15	-	-	-	-
	110 x 15	-	X	-	-
	142 x 12	X	-	-	-
	148 x 12	-	-	X	X
Шлицевого типа	MICRO SPLINE	X	-	X	X
	Шлицы HG, размер L2 (спец. для ШОССЕ 12 скоростей)	-	-	-	-
	Шлицы HG размер L (ШОССЕ 12/11 скоростей)	-	-	-	-
	Шлицы HG, размер M (10/9/8 скоростей, МТВ 11 скоростей)	-	-	-	-
	Шлицы HG, размер S (7 скоростей)	-	-	-	-
Тип задействования	Храповик кулачка	-	Храповик кулачка	-	Храповик кулачка
Быстрое зацепление	X (более 36 раз/360 град.)	-	X (более 36 раз/360 град.)	-	X (более 36 раз/360 град.)
Пыльник	Втулка	Лабиринтный и контактный	Лабиринтный и контактный	Лабиринтный и контактный	Лабиринтный и контактный
	Корпус задней втулки FREEHUB	Контакт	-	Контакт	Контакт
Внутренняя смазочная муфта	-	-	-	-	-
Ручка эксцентрика	Цвет	-	-	-	-
	JIS/CPSC	CATEYE RR-550-WUW SW	CATEYE RR-550-WUW SW	CATEYE RR-550-WUW SW	CATEYE RR-550-WUW SW
	AS	CATEYE RR-550-WUA SW	CATEYE RR-550-WUA SW	CATEYE RR-550-WUA SW	CATEYE RR-550-WUA SW
Отражатель	DIN	CATEYE RR-317-WUA SW	CATEYE RR-317-WUA SW	CATEYE RR-317-WUA SW	CATEYE RR-317-WUA SW
	Средний вес (г) (без эксцентрика, ленты для обода, ленты для бескамерных шин, вентиля, стопорного кольца)	1189	935	1248	888
Примечание					

МТВ
ТУРИЗМ
ГРАВИЙ
ШОССЕ
ГОРОДСКОЙ
ОБЩИЕ
Спецификация D12



SL/SMSL



BL



ST



RD



FD



BR



BR



FC



CD



BB



CS/MF



HB



FH



WH



CF-DECK

Колесо (Дисковый тормоз)

Серия		SHIMANO	SHIMANO	SHIMANO	SHIMANO	SHIMANO
Номер модели		WH-MT600-TL-F15-29	WH-MT600-TL-F15-275	WH-MT600-TL-R12-29	WH-MT600-TL-R12-275	WH-MT600-TL-F15-B-29
Название модели		WH-MT600-TL	WH-MT600-TL	WH-MT600-TL	WH-MT600-TL	WH-MT600-TL
Спецификация		F15-29	F15-275	R12-29	R12-275	F15-B-29
Цвет	1 корпус втулки	Черный	Черный	Черный	Черный	Черный
	1 эксцентрик	-	-	-	-	-
	2 корпуса втулки	-	-	-	-	-
	2 эксцентрик	-	-	-	-	-
Переднее/Заднее		Спереди	Спереди	Сзади	Сзади	Спереди
Тип тормоза		Диск CENTER LOCK	Диск CENTER LOCK	Диск CENTER LOCK	Диск CENTER LOCK	Диск CENTER LOCK
Задние скорости		-	-	11/10/9/8***	11/10/9/8***	-
O.L.D. (мм)		100	100	142	142	110
Размер колеса		622 x 24C (29 дюймов)	584 x 24C (650B = 27,5 дюйма)	622 x 24C (29 дюймов)	584 x 24C (650B = 27,5 дюйма)	622 x 24C (29 дюймов)
Шина	Тип	Бескамерные	Бескамерные	Бескамерные	Бескамерные	Бескамерные
	Рекомендуемый размер	29 x 2,00-2,40	27,5 x 2,00-2,40	29 x 2,00-2,40	27,5 x 2,00-2,40	29 x 2,00-2,40
Обод	Высота (мм)	21	21	21	21	21
	Внутренняя ширина (мм)	24	24	24	24	24
	Внешняя ширина (мм)	28,8	28,8	28,8	28,8	28,8
	Соединение обода	Сварка	Сварка	Сварка	Сварка	Сварка
	Наваренное усиление	-	-	-	-	-
	OFFSET RIM	-	-	-	-	-
	Требуется лента для обода	X (24-622)	X (24-584)	X (24-622)	X (24-584)	X (24-622)
Спицы	Число	24	24	24	24	24
	Прямое тяговое усилие	X	X	X	X	X
	J-образный сгиб	-	-	-	-	-
	Диаметр (мм)	2	2	2	2	2
Способ крепления оси		15 мм E-THRU	15 мм E-THRU	12 мм E-THRU	12 мм E-THRU	15 мм E-THRU
Длина оси эксцентрика (мм)	133	-	-	-	-	-
	168	-	-	-	-	-
	173	-	-	-	-	-
	178	-	-	-	-	-
Полая ось (длина x внутренний диаметр, мм)	100 x 15	X	X	-	-	-
	110 x 15	-	-	-	-	X
	142 x 12	-	-	X	X	-
	148 x 12	-	-	-	-	-
Шлицевого типа	MICRO SPLINE	-	-	-	-	-
	Шлицы HG, размер L2 (спец. для ШОССЕ 12 скоростей)	-	-	-	-	-
	Шлицы HG размер L (ШОССЕ 12/11 скоростей)	-	-	-	-	-
	Шлицы HG, размер M (10/9/8 скоростей, MTB 11 скоростей)	-	-	X	X	-
	Шлицы HG, размер S (7 скоростей)	-	-	-	-	-
Тип задействования		-	-	Храповик кулачка	Храповик кулачка	-
Быстрое зацепление		-	-	-	-	-
Пыльник	Втулка	Лабиринтный и контактный	Лабиринтный и контактный	Лабиринтный и контактный	Лабиринтный и контактный	Лабиринтный и контактный
	Корпус задней втулки FREENUB	-	-	Контакт	Контакт	-
Внутренняя смазочная муфта		X	X	X	X	X
Ручка эксцентрика	Цвет	-	-	-	-	-
	JIS/CPSC	CATEYE RR-550-WUW SW	CATEYE RR-550-WUW SW	CATEYE RR-550-WUW SW	CATEYE RR-550-WUW SW	CATEYE RR-550-WUW SW
	AS	CATEYE RR-550-WUA SW	CATEYE RR-550-WUA SW	CATEYE RR-550-WUA SW	CATEYE RR-550-WUA SW	CATEYE RR-550-WUA SW
Отражатель	DIN	CATEYE RR317-WUA SW	CATEYE RR317-WUA SW	CATEYE RR317-WUA SW	CATEYE RR317-WUA SW	CATEYE RR317-WUA SW
	DIN	CATEYE RR317-WUA SW	CATEYE RR317-WUA SW	CATEYE RR317-WUA SW	CATEYE RR317-WUA SW	CATEYE RR317-WUA SW
Средний вес (г) (без эксцентрика, ленты для обода, ленты для бескамерных шин, вентиля, стопорного кольца)		964	923	1156	1115	970
Примечание		-	-	-	-	-

Колесо (Дисковый тормоз)

Серия		SHIMANO	SHIMANO	SHIMANO	SHIMANO	SHIMANO
Номер модели		WH-MT600-TL-F15-B-275	WH-MT600-TL-R12-B-29	WH-MT600-TL-R12-B-275	WH-MT501-CL-R12-B-29	WH-MT501-CL-R12-B-275
Название модели		WH-MT600-TL	WH-MT600-TL	WH-MT600-TL	WH-MT501-CL	WH-MT501-CL
Спецификация		F15-B-275	R12-B-29	R12-B-275	R12-B-29	R12-B-275
Цвет	1 корпус втулки	Черный	Черный	Черный	Черный	Черный
	1 эксцентрик	-	-	-	-	-
	2 корпуса втулки	-	-	-	-	-
	2 эксцентрик	-	-	-	-	-
Переднее/Заднее		Спереди	Сзади	Сзади	Сзади	Сзади
Тип тормоза		Диск CENTER LOCK	Диск CENTER LOCK	Диск CENTER LOCK	Диск CENTER LOCK	Диск CENTER LOCK
Задние скорости		-	11/10/9/8***	11/10/9/8***	12	12
O.L.D. (мм)		110	148	148	148	148
Размер колеса		584 x 24C (650B = 27,5 дюйма)	622 x 24C (29 дюймов)	584 x 24C (650B = 27,5 дюйма)	622 x 24C (29 дюймов)	584 x 24C (650B = 27,5 дюйма)
Шина	Тип	Бескамерные	Бескамерные	Бескамерные	Клинчерное	Клинчерное
	Рекомендуемый размер	27,5 x 2,00-2,40	29 x 2,00-2,40	27,5 x 2,00-2,40	29 x 2,00-2,40	27,5 x 2,00-2,40
Обод	Высота (мм)	21	21	21	21	21
	Внутренняя ширина (мм)	24	24	24	24	24
	Внешняя ширина (мм)	28,8	28,8	28,8	29,6	29,6
	Соединение обода	Сварка	Сварка	Сварка	Муфта	Муфта
	Наваренное усиление	-	-	-	-	-
	OFFSET RIM	-	-	-	-	-
Спицы	Требуется лента для обода	X (24-584)	X (24-622)	X (24-584)	X (24-622)	X (24-584)
	Число	24	24	24	24	24
	Прямое тяговое усилие	X	X	X	-	-
	J-образный сгиб	-	-	-	X	X
Способ крепления оси	Диаметр (мм)	2	2	2	2,3	2,3
	15 мм E-THRU	15 мм E-THRU	12 мм E-THRU	12 мм E-THRU	12 мм E-THRU	12 мм E-THRU
Длина оси эксцентрика (мм)	133	-	-	-	-	-
	168	-	-	-	-	-
	173	-	-	-	-	-
	178	-	-	-	-	-
Полая ось (длина x внутренний диаметр, мм)	100 x 15	-	-	-	-	-
	110 x 15	X	-	-	-	-
	142 x 12	-	-	-	-	-
	148 x 12	-	X	X	X	X
Шлицевого типа	MICRO SPLINE	-	-	-	X	X
	Шлицы HG, размер L2 (спец. для ШОССЕ 12 скоростей)	-	-	-	-	-
	Шлицы HG размер L (ШОССЕ 12/11 скоростей)	-	-	-	-	-
	Шлицы HG, размер M (10/9/8 скоростей, МТВ 11 скоростей)	-	X	X	-	-
	Шлицы HG, размер S (7 скоростей)	-	-	-	-	-
Тип задействования		-	Храповик кулачка	Храповик кулачка	Храповик кулачка	Храповик кулачка
Быстрое зацепление		-	-	-	-	-
Пыльник	Втулка	Лабиринтный и контактный	Лабиринтный и контактный	Лабиринтный и контактный	Лабиринтный и контактный	Лабиринтный и контактный
	Корпус задней втулки FREEHUB	-	Контакт	Контакт	Контакт	Контакт
Внутренняя смазочная муфта		X	X	X	-	-
Ручка эксцентрика	Цвет	-	-	-	-	-
Отражатель	JIS/CPSC	CATEYE RR-550-WUW SW	CATEYE RR-550-WUW SW	CATEYE RR-550-WUW SW	CATEYE RR-550-WUW SW	CATEYE RR-550-WUW SW
	AS	CATEYE RR-550-WUA SW	CATEYE RR-550-WUA SW	CATEYE RR-550-WUA SW	CATEYE RR-550-WUA SW	CATEYE RR-550-WUA SW
	DIN	CATEYE RR317-WUA SW	CATEYE RR317-WUA SW	CATEYE RR317-WUA SW	CATEYE RR317-WUA SW	CATEYE RR317-WUA SW
Средний вес (г) (без эксцентрика, ленты для обода, ленты для бескамерных шин, вентиля, стопорного кольца)		930	1170	1130	1260	1208
Примечание		-	-	-	-	-

МТВ
ТУРИЗМ
ГРАВИЙ
ШОССЕ
ГОРОДСКОЙ
ОБЩИЕ
Спецификация D12



SL/SMSL



BL



ST



RD



FD



BR



BR



FC



CD



BB



CS/MF



HB



FH



WH



CH-DECK

Колесо (Дисковый тормоз)

Серия		SHIMANO	SHIMANO	SHIMANO	SHIMANO	SHIMANO
Номер модели		WH-MT500-CL-F-275	WH-MT500-CL-R-275	WH-MT500-CL-F15-275	WH-MT500-CL-R12-275	WH-MT500-CL-F15-B-275
Название модели		WH-MT500-CL	WH-MT500-CL	WH-MT500-CL	WH-MT500-CL	WH-MT500-CL
Спецификация		F-275	R-275	F15-275	R12-275	F15-B-275
Цвет	1 корпус втулки	Черный	Черный	Черный	Черный	Черный
	1 эксцентрик	Черный	Черный	-	-	-
	2 корпуса втулки	-	-	-	-	-
	2 эксцентрик	-	-	-	-	-
Переднее/Заднее		Спереди	Сзади	Спереди	Сзади	Спереди
Тип тормоза		Диск CENTER LOCK	Диск CENTER LOCK	Диск CENTER LOCK	Диск CENTER LOCK	Диск CENTER LOCK
Задние скорости		-	11/10/9/8***	-	11/10/9/8***	-
O.L.D. (мм)		100	135	100	142	110
Размер колеса		584 x 24C (650B = 27,5 дюйма)	584 x 24C (650B = 27,5 дюйма)	584 x 24C (650B = 27,5 дюйма)	584 x 24C (650B = 27,5 дюйма)	584 x 24C (650B = 27,5 дюйма)
Шина	Тип	Клинчерное	Клинчерное	Клинчерное	Клинчерное	Клинчерное
	Рекомендуемый размер	27,5 x 2,00-2,40	27,5 x 2,00-2,40	27,5 x 2,00-2,40	27,5 x 2,00-2,40	27,5 x 2,00-2,40
Обод	Высота (мм)	21	21	21	21	21
	Внутренняя ширина (мм)	24	24	24	24	24
	Внешняя ширина (мм)	29,6	29,6	29,6	29,6	29,6
	Соединение обода	Муфта	Муфта	Муфта	Муфта	Муфта
	Наваренное усиление	-	-	-	-	-
	OFFSET RIM	-	-	-	-	-
Спицы	Требуется лента для обода	X (24-584)	X (24-584)	X (24-584)	X (24-584)	X (24-584)
	Число	24	24	24	24	24
	Прямое тяговое усилие	-	-	-	-	-
	J-образный сгиб	X	X	X	X	X
Способ крепления оси	Диаметр (мм)	2,3	2,3	2,3	2,3	2,3
		Эксцентрик	Эксцентрик	15 мм E-THRU	12 мм E-THRU	15 мм E-THRU
Длина оси эксцентрика (мм)	133	X	-	-	-	-
	168	-	X	-	-	-
	173	-	X	-	-	-
	178	-	-	-	-	-
Полая ось (длина x внутренний диаметр, мм)	100 x 15	-	-	X	-	-
	110 x 15	-	-	-	-	X
	142 x 12	-	-	-	X	-
	148 x 12	-	-	-	-	-
Шлицевого типа	MICRO SPLINE	-	-	-	-	-
	Шлицы HG, размер L2 (спец. для ШОССЕ 12 скоростей)	-	-	-	-	-
	Шлицы HG размер L (ШОССЕ 12/11 скоростей)	-	-	-	-	-
	Шлицы HG, размер M (10/9/8 скоростей, МТВ 11 скоростей)	-	X	-	X	-
Тип задействия	Шлицы HG, размер S (7 скоростей)	-	-	-	-	-
		-	Храповик кулачка	-	Храповик кулачка	-
Быстрое зацепление		-	-	-	-	-
Пыльник	Втулка	Лабиринтный и контактный	Лабиринтный и контактный	Лабиринтный и контактный	Лабиринтный и контактный	Лабиринтный и контактный
	Корпус задней втулки FREENUB	-	-	-	Контакт	-
Внутренняя смазочная муфта		X	X	X	X	X
Ручка эксцентрика	Цвет	Черный	Черный	-	-	-
	JIS/CPSC	CATEYE RR-550-WUW SW	CATEYE RR-550-WUW SW	CATEYE RR-550-WUW SW	CATEYE RR-550-WUW SW	CATEYE RR-550-WUW SW
Отражатель	AS	CATEYE RR-550-WUA SW	CATEYE RR-550-WUA SW	CATEYE RR-550-WUA SW	CATEYE RR-550-WUA SW	CATEYE RR-550-WUA SW
	DIN	CATEYE RR317-WUA SW	CATEYE RR317-WUA SW	CATEYE RR317-WUA SW	CATEYE RR317-WUA SW	CATEYE RR317-WUA SW
		CATEYE RR317-WUA SW	CATEYE RR317-WUA SW	CATEYE RR317-WUA SW	CATEYE RR317-WUA SW	CATEYE RR317-WUA SW
Средний вес (г) (без эксцентрика, ленты для обода, ленты для бескамерных шин, вентиля, стопорного кольца)		962	1147	936	1133	946
Примечание		-	*** Защита спиц предлагается только для 9 и 10 скоростей	-	*** Защита спиц предлагается только для 9 и 10 скоростей	-

Колесо (Дисковый тормоз)

Серия		SHIMANO	SHIMANO	SHIMANO	SHIMANO	SHIMANO
Номер модели		WH-MT500-CL-R12-B-275	WH-MT500-CL-F-29	WH-MT500-CL-R-29	WH-MT500-CL-F15-29	WH-MT500-CL-R12-29
Название модели		WH-MT500-CL	WH-MT500-CL	WH-MT500-CL	WH-MT500-CL	WH-MT500-CL
Спецификация		R12-B-275	F-29	R-29	F15-29	R12-29
Цвет	1 корпус втулки	Черный	Черный	Черный	Черный	Черный
	1 эксцентрик	-	Черный	Черный	-	-
	2 корпуса втулки	-	-	-	-	-
	2 эксцентрик	-	-	-	-	-
Переднее/Заднее		Сзади	Спереди	Сзади	Спереди	Сзади
Тип тормоза		Диск CENTER LOCK	Диск CENTER LOCK	Диск CENTER LOCK	Диск CENTER LOCK	Диск CENTER LOCK
Задние скорости		11/10/9/8***	-	11/10/9/8***	-	11/10/9/8***
O.L.D. (мм)		148	100	135	100	142
Размер колеса		584 x 24C (650B = 27,5 дюйма)	622 x 24C (29 дюймов)	622 x 24C (29 дюймов)	622 x 24C (29 дюймов)	622 x 24C (29 дюймов)
Шина	Тип	Клинчерное	Клинчерное	Клинчерное	Клинчерное	Клинчерное
	Рекомендуемый размер	27,5 x 2,00-2,40	29 x 2,00-2,35	29 x 2,00-2,35	29 x 2,00-2,35	29 x 2,00-2,35
Обод	Высота (мм)	21	21	21	21	21
	Внутренняя ширина (мм)	24	24	24	24	24
	Внешняя ширина (мм)	29,6	29,6	29,6	29,6	29,6
	Соединение обода	Муфта	Муфта	Муфта	Муфта	Муфта
	Наваренное усиление	-	-	-	-	-
	OFFSET RIM	-	-	-	-	-
	Требуется лента для обода	X (24-584)	X (24-622)	X (24-622)	X (24-622)	X (24-622)
Спицы	Число	24	24	24	24	24
	Прямое тяговое усилие	-	-	-	-	-
	J-образный сгиб	X	X	X	X	X
	Диаметр (мм)	2,3	2,3	2,3	2,3	2,3
Способ крепления оси		12 мм E-THRU	Эксцентрик	Эксцентрик	15 мм E-THRU	12 мм E-THRU
Длина оси эксцентрика (мм)	133	-	X	-	-	-
	168	-	-	X	-	-
	173	-	-	X	-	-
	178	-	-	-	-	-
Полая ось (длина x внутренний диаметр, мм)	100 x 15	-	-	-	X	-
	110 x 15	-	-	-	-	-
	142 x 12	-	-	-	-	X
	148 x 12	X	-	-	-	-
Шлицевого типа	MICRO SPLINE	-	-	-	-	-
	Шлицы HG, размер L2 (спец. для ШОССЕ 12 скоростей)	-	-	-	-	-
	Шлицы HG размер L (ШОССЕ 12/11 скоростей)	-	-	-	-	-
	Шлицы HG, размер M (10/9/8 скоростей, МТВ 11 скоростей)	X	-	X	-	X
	Шлицы HG, размер S (7 скоростей)	-	-	-	-	-
Тип заедывания		Храповик кулачка	-	Храповик кулачка	-	Храповик кулачка
Быстрое зацепление		-	-	-	-	-
Пыльник	Втулка	Лабиринтный и контактный	Лабиринтный и контактный	Лабиринтный и контактный	Лабиринтный и контактный	Лабиринтный и контактный
	Корпус задней втулки FREEHUB	Контакт	-	-	-	Контакт
Внутренняя смазочная муфта		X	X	X	X	X
Ручка эксцентрика	Цвет	-	Черный	Черный	-	-
Отражатель	JIS/CPSC	CATEYE RR-550-WUW SW	CATEYE RR-550-WUW SW	CATEYE RR-550-WUW SW	CATEYE RR-550-WUW SW	CATEYE RR-550-WUW SW
	AS	CATEYE RR-550-WUA SW	CATEYE RR-550-WUA SW	CATEYE RR-550-WUA SW	CATEYE RR-550-WUA SW	CATEYE RR-550-WUA SW
	DIN	CATEYE RR317-WUA SW	CATEYE RR317-WUA SW	CATEYE RR317-WUA SW	CATEYE RR317-WUA SW	CATEYE RR317-WUA SW
Средний вес (г) (без эксцентрика, ленты для обода, ленты для бескамерных шин, вентиля, стопорного кольца)		1145	1013	1200	988	1186
Примечание		*** Защита спиц предлагается только для 9 и 10 скоростей	-	-	-	-

МТВ
ТУРИЗМ
ГРАВИЙ
ШОССЕ
ГОРОДСКОЙ
ОБЩИЕ
Спецификация D12



SL/SMSL



BL



ST



RD



FD



BR



BR



FC



CD



BB



CS/MF



HB



FH



WH



CH-DECK

Колесо (Дисковый тормоз)

Серия		SHIMANO	SHIMANO	SHIMANO
Номер модели		WH-MT500-CL-F15-B-29	WH-MT500-CL-R12-B-29	WH-MT15-A-F15-275
Название модели		WH-MT500-CL	WH-MT500-CL	WH-MT15-A
Спецификация		F15-B-29	R12-B-29	F15-275
Цвет	1 корпус втулки	Черный	Черный	Черный
	1 эксцентрик	-	-	Черный
	2 корпуса втулки	-	-	Белый
	2 эксцентрик	-	-	Черный
Переднее/Заднее		Спереди	Сзади	Спереди
Тип тормоза		Диск CENTER LOCK	Диск CENTER LOCK	Диск CENTER LOCK
Задние скорости		-	11/10/9/8***	-
O.L.D. (мм)		110	148	100
Размер колеса		622 x 24C (29 дюймов)	622 x 24C (29 дюймов)	584 x 19C (650B = 27,5 дюйма)
Шина	Тип	Клинчерное	Клинчерное	Клинчерное
	Рекомендуемый размер	29 x 2,00-2,35	29 x 2,00-2,35	27,5 x 1,90-2,25
Обод	Высота (мм)	21	21	21
	Внутренняя ширина (мм)	24	24	19
	Внешняя ширина (мм)	29,6	29,6	24,6
	Соединение обода	Муфта	Муфта	Муфта
	Наваренное усиление	-	-	-
	OFFSET RIM	-	-	-
	Требуется лента для обода	X (24-622)	X (24-622)	X (20-584)
Спицы	Число	24	24	28
	Прямое тяговое усилие	-	-	-
	J-образный сгиб	X	X	X
	Диаметр (мм)	2,3	2,3	2,0
Способ крепления оси		15 мм E-THRU	12 мм E-THRU	15 мм E-THRU
Длина оси эксцентрика (мм)	133	-	-	-
	168	-	-	-
	173	-	-	-
	178	-	-	-
Полая ось (длина x внутренний диаметр, мм)	100 x 15	-	-	X
	110 x 15	X	-	-
	142 x 12	-	-	-
	148 x 12	-	X	-
Шлицевого типа	MICRO SPLINE	-	-	-
	Шлицы HG, размер L2 (спец. для ШОССЕ 12 скоростей)	-	-	-
	Шлицы HG размер L (ШОССЕ 12/11 скоростей)	-	-	-
	Шлицы HG, размер M (10/9/8 скоростей, МТВ 11 скоростей)	-	X	-
	Шлицы HG, размер S (7 скоростей)	-	-	-
Тип заедывания		-	Храповик кулачка	-
Быстрое зацепление		-	-	-
Пыльник	Втулка	Лабиринтный и контактный	Лабиринтный и контактный	Лабиринтный и контактный
	Корпус задней втулки FREEHUB	-	Контакт	-
Внутренняя смазочная муфта		X	X	X
Ручка эксцентрика	Цвет	-	-	-
Отражатель	JIS/CPSC	CATEYE RR-550-WUW SW	CATEYE RR-550-WUW SW	CATEYE RR-550-WUW SW
	AS	CATEYE RR-550-WUA SW	CATEYE RR-550-WUA SW	CATEYE RR-550-WUA SW
	DIN	CATEYE RR317-WUA SW	CATEYE RR317-WUA SW	CATEYE RR317-WUA SW
Средний вес (г) (без эксцентрика, ленты для обода, ленты для бескамерных шин, вентиля, стопорного кольца)		998	1199	995 (Черный) 1000 (Белый)
Примечание		-	-	



SL/SMSL



BL



ST



RD



FD



BR



BR



FC



CD



BB



CS/MF



HB



FH



WH



CI-DECK

CI-DECK

Серия	CI-DECK	CI-DECK	CI-DECK	CI-DECK	CI-DECK	CI-DECK
Номер модели	ID-CI300-7R	ID-CI300-6R	ID-CI300-LC	ID-CI400	SM-CI300	SM-CI301
Совместимый шифтер	SL-RS34/RS35/RS36/RS45/RS47	SL-RS34/RS35/RS36/RS45/RS47	-	-	-	-
Передние скорости	-	-	-	-	-	-
Задние скорости	7	6	-	-	-	-
Тип заднего переключателя, совместимого с ручкой шифтера	Top Normal	Top Normal	-	-	-	-
Трос CI-DECK	Нержавеющая сталь	Нержавеющая сталь	-	-	-	-
Тип троса CI-DECK	TX50	TX50	-	-	-	-
OPTICAL GEAR DISPLAY	Спереди	-	-	-	-	-
	Сзади	7 скоростей	6 скоростей	-	-	-
Диаметр хомута (мм)	22,2	-	-	-	-	-
	25	-	-	-	-	-
	22,2/25,0	-	-	-	X	-
Верхняя крышка CI-DECK	Цвет	Покраска	Покраска	Покраска	-	-
Корпус CI-DECK	Цвет	-	-	-	-	-
Хомут	Цвет	-	-	-	-	-
Примечание	Использовать с SM-CI300	Использовать с SM-CI300	Крышка аксессуаров, использовать с SM-CI300	Аналоговый компас, использовать с SM-CI300	Держатель для ID-CI300/ID-CI400/SC-CI300	Дефлектор, использовать с SM-CI300

Велокомпьютер (CI-DECK)

Серия	CI-DECK	
Номер модели	SC-CI300	
Совместимая система	Механическая	
Положение крепления	Руль	
Тип аккумулятора	CR2032	
Зарядка для велокомпьютера	-	
Передние скорости	-	
Задние скорости	-	
Число программируемых размеров колес	1	
Диапазон размеров колес (дюймы)	16-26	
Дистанционный переключатель	-	
Передача данных	Проводная	
Объем памяти	-	
Доступное ПО для ПК	-	
Съемный	X	
Спецификация дисплея	Размер (мм, активная зона)	20 x 20
	Шрифт	Segment
	Тип панели	ЖКИ
	Подсветка	-
	Сенсорная панель	-
Функции дисплея	Индикатор передач	-
	Скорость	X
	Частота педалирования	-
	Путь за поездку	-
	Одометр	X
	Частота пульса	-
	Питание	-
	Время/часы	X
	Высота/уклон	-
	Температура	-
	Время круга	-
Автоматический запуск дисплея	X	
Функции настройки	Настраиваемый дисплей	-
	Установка единиц	-
	Выбор языка	-
	Включение и выключение звукового сигнала	-
	Изменение скорости выборки данных	-
Примечание	Использовать с SM-CI300	

MTB
ТУРИЗМ
ГРАВИЙ
ШОССЕ
ГОРОДСКОЙ
ОБЩИЕ
Спецификация D12



SL/SMSL



BL



ST



RD



FD



BR



BR



FC



CD



BB



CS/MF



HB



FH



WH



CI-DECK

Шифтер

Серия		DEORE XT	DEORE XT	DEORE	DEORE
Номер модели		SL-T8000-R	SL-T8000-L	SL-T6000-R	SL-T6000-L
Цвет	1	Цвет серии	Цвет серии	Серия черного цвета	Серия черного цвета
	2	-	-	-	-
Тип шифтера		RAPIDFIRE PLUS	RAPIDFIRE PLUS	RAPIDFIRE PLUS	RAPIDFIRE PLUS
Передние скорости		-	3	-	2/3
Задние скорости		10	-	10	-
Тип совместимого заднего переключателя		MTB 10 скоростей	-	MTB 10 скоростей	-
Тип крепления	Хомут	X	X	X	X
	I-SPEC B	-	-	-	-
	I-SPEC II	-	-	-	-
	I-SPEC EV	-	-	-	-
Регулировка положения шифтера		-	-	-	-
Регулировка поворота шифтера (отличного от I-SPEC EV)		-	-	-	-
Регулировка троса шифтера		X	X	X	X
Передний конвертер режимов 2/3		-	-	-	-
Максимальное число мультипереключений (главная ручка / задняя)		4	-	3	-
Функция сброса	MULTI RELEASE	X	-	-	-
	INSTANT RELEASE	X	X	-	-
	2-WAY RELEASE	X	X	X	X
	Регулируемая ручка	-	-	-	-
OPTICAL GEAR DISPLAY	есть	X	X	X	X
	есть (съёмный)	-	-	-	-
	нет	-	-	-	-
Конструкция с несколькими подшипниками		2	2	-	-
Трос шифтера	Трос	Трос с полимерным покрытием	-	-	-
		OPTISLICK	X	X	X
		SIL-TEC	-	-	-
		Нержавеющая сталь	X	X	X
Сталь		-	-	-	-
Рекомендуемая оплетка ручки шифтера		OT-SP41	OT-SP41	OT-SP41	OT-SP41
Средняя масса (г)		126	120	-	-
Примечание					

Тормозная ручка (Гидравлический дисковый тормоз)

Серия		DEORE XT	DEORE XT	DEORE
Номер модели		BL-T8100	BL-T8000	BL-T6000
Тип тормоза		Гидравлический дисковый тормоз	Гидравлический дисковый тормоз	Гидравлический дисковый тормоз
Размер ручки (пальцы)		3	3	3
Цвет	1	Цвет серии	Цвет серии	Серия черного цвета
	2	-	-	Серия серебристого цвета
	3	-	-	Черный (логотип SHIMANO)*
Гидролиния (комплект)		SM-BH90-SBM	SM-BH90-SBM	SM-BH59-JK-SS
Соединение гидролинии		Прямое	Прямое	Прямое
Цвет гидролинии (комплект)	1	Черный	Черный	Черный
	2	-	-	-
Спецификация J-Kit (для производителей комплектного оборудования)		X	X	X
SERVO WAVE		-	-	-
Регулировка досягаемости	Без инструмента	X	X	-
	Инструмент	-	-	X
Регулировка свободного хода		-	-	-
Совместимое крепление шифтера	Хомут	X	X	X
	I-SPEC B	-	-	-
	I-SPEC II	X	X	X
	I-SPEC EV	-	-	-
Хомут	Открытый хомут	X	X	X
Рекомендуемый калипер тормоза		BR-M8100 BR-M8120	BR-M8000	BR-M6000
Масло		Минеральное SHIMANO	Минеральное SHIMANO	Минеральное SHIMANO
Прокачка с воронкой		X	X	X
Средняя масса (г)		108	108	-
Примечание				* Только комплект T6000



SL



BL



RD



FD



BR



FC



HB



FH

Тормозная ручка

Серия		DEORE	DEORE	SHIMANO	SHIMANO
Номер модели		BL-T610	BL-T611	BL-T4000	BL-T4010
Цвет	1	Черный	Черный	Черный	Черный
	2	-	-	Серебристый	Серебристый
	3	-	-	-	-
Совместимый тип тормозов	V-BRAKE	X	X*	X	X*
	Механический дисковый тормоз (MTB)	X	X*	X	X*
	Механический дисковый тормоз (шосссе)	-	-	-	-
	Клещевой (NEW SUPER SLR)	-	-	-	-
	Клещевой (SUPER SLR)	-	-	-	-
	Кантилеверный тормоз	-	-	-	-
Рекомендуемый POWER MODULATOR	Роллерный тормоз	-	-	-	-
	V-BRAKE	-	SM-PM70	-	SM-PM40
Хомут	Механический дисковый тормоз (MTB)	-	SM-PM50	-	SM-PM50
	Открытая лента хомута	X	X	-	-
	I-SPEC	X**	X**	-	-
	Диаметр (мм)	22,2	22,2	22,2	22,2
Внутренний упругий упор		X	X	X	X
Размер ручки (пальцы)		2	3	2	3
Тип тормозного троса		T-тип	T-тип	T-тип	T-тип
Регулятор усилия		-	-	-	-
SERVO WAVE		-	-	-	-
Регулировка досягаемости		X	X	X	X
Регулировка троса		X	X	X	X
Тип регулировки троса		Под две руки	Под две руки	Под две руки	Под две руки
Зажимной винт из нержавеющей стали		X	X	X	X
Средняя масса (г)		-	-	-	-
Примечание		Для кроссового велосипеда **I-SPEC, тип B	Для туризма * Для переднего тормоза следует использовать модулятор усилия POWER MODULATOR **I-SPEC, тип B		* Для переднего тормоза следует использовать ограничитель усилия POWER MODULATOR

Задний переключатель

Серия		DEORE XT	DEORE	SHIMANO ALIVIO	ACERA
Номер модели		RD-T8000-SGS	RD-T6000-SGS	RD-T4000	RD-T3000
Рамка		SGS	SGS	SGS	SGS
Цвет	1	Цвет серии	Серия черного цвета	Черный	Черный
	2	-	-	Серебристый	Серебристый
Задние скорости		10	10	9	9
Совместимая цепь		HG-X 10 скоростей	HG-X 10 скоростей	HG 9 скоростей	HG 9 скоростей
Пружина Top-normal	SHIMANO SHADOW RD	X	X	-	-
	SHIMANO SHADOW RD+	-	-	-	-
	Double servo	-	-	X	X
Крепление	Непосредственное крепление (обычное)	X	X	X	X
	Монтаж на раму	X*	X*	-	-
	Адаптер на заклепках (шоссейного типа)	-	-	-	-
	Адаптер на заклепках (типа BMX-трек)	-	-	-	-
Переключатель режимов		-	-	-	-
Регулятор троса		-	-	X	X
Максимальная разность спереди		22 зуб.	22 зуб.	22 зуб.	22 зуб.
Емкость		47 зуб.	47 зуб.	45 зуб.	45 зуб.
Низшая звезда	Макс.	36 зуб.	36 зуб.	34 зуб.	34 зуб.
	Мин.	32 зуб.	32 зуб.	28 зуб.	28 зуб.
Высшая звезда	Макс.	11 зуб.	11 зуб.	11 зуб.	11 зуб.
	Мин.	11 зуб.	11 зуб.	11 зуб.	11 зуб.
Вкладыши линка, покрытые фторопластом		4	3	2	1
Барабан	Подшипник направляющего ролика	Глухие подшипники	-	-	-
	Подшипник натяжного ролика	Глухие подшипники	-	-	-
	Число зубьев	11 зуб.	11 зуб.	11 зуб.	11 зуб.
Утолщенный винт ролика		X	X	X	X
Ось натяжителя	Полая ось	X	X	-	-
Ось натяжителя 2	Полая ось	X	X	-	-
Средняя масса (г)		253	-	-	-
Примечание		* Можно прикрепить к прямому креплению в случае удаления держателя.	* Можно прикрепить к прямому креплению в случае удаления держателя.		

Передний переключатель

Серия	DEORE XT	DEORE XT	DEORE XT	DEORE	DEORE	DEORE		
Номер модели	FD-T8000-H-3	FD-T8000-L-3	FD-T8000-L-6	FD-T6000-H3	FD-T6000-L3	FD-T6000-L6		
Цвет	1	Цвет серии	Цвет серии	Цвет серии	Серия черного цвета	Серия черного цвета	Серия черного цвета	
	2	-	-	-	-	Серия серебристого цвета	Серия серебристого цвета	
Передние скорости	3	3	3	3	3	3		
Задние скорости	10	10	10	10	10	10		
Совместимая цепь	HG-X 10 скоростей	HG-X 10 скоростей	HG-X 10 скоростей	HG-X 10 скоростей	HG-X 10 скоростей	HG-X 10 скоростей		
Действие	TOP SWING	-	X	X	-	X	X	
	с верхним хомутом Down Swing	X	-	-	X	-	-	
	SIDE SWING	-	-	-	-	-	-	
Крепление	Хомут (мм)	28,6	X* (с адаптером размера S)	X* (с адаптером размера S)	X* (с адаптером размера S)	X (с адаптером размера S)	X (с адаптером размера S)	
		31,8	X (с адаптером размера M)	X (с адаптером размера M)	X (с адаптером размера M)	X (с адаптером размера M)	X (с адаптером размера M)	
		34,9	X	X	X	X	X	
	Тип E	С пластиной каретки	-	-	-	-	-	-
		Без пластины каретки	-	-	-	-	-	-
Монтаж на раму	-	-	-	-	-	-		
Тип прокладки троса	С двусторонней тягой	X	X	X	X	X	X	
	С верхней тягой, exclusive	-	-	-	-	-	-	
	С нижней тягой, exclusive	-	-	-	-	-	-	
	С передней тягой	-	-	-	-	-	-	
Линия цепи (мм)	50	50	50	50	50	50		
Угол нижних перьев (град.)	63-66	63-66	66-69	63-66	63-66	66-69		
Число зубьев большой звезды	48 зуб.	48 зуб.	48 зуб.	44 зуб./48 зуб.	44 зуб./48 зуб.	44 зуб./48 зуб.		
Емкость	22 зуб.	22 зуб.	22 зуб.	22 зуб.	22 зуб.	22 зуб.		
Применимая разница между большой и средней звездами	12 зуб.	12 зуб.	12 зуб.	12 зуб.	12 зуб.	12 зуб.		
Зажимной винт троса мультидоступа	-	-	-	-	X	X		
Наклонный винт регулировки хода	-	-	-	-	-	-		
Наклонная конструкция хомута	X	X	X	-	-	-		
Втулки линка	8	2	2	8	2	2		
Средняя масса (г) (тип хомута: размер L, прямого типа с винтом)	169	155	155	-	-	-		
Примечание	* Адаптер размера S доступен только в упаковке OTC	* Адаптер размера S доступен только в упаковке OTC	* Адаптер размера S доступен только в упаковке OTC					

Серия	ACERA	ACERA	ACERA		
Номер модели	FD-T3000-2-TS3	FD-T3000-TS3	FD-T3000-TS6		
Цвет	1	Цвет серии	Цвет серии		
	2	-	-		
Передние скорости	2	3	3		
Задние скорости	9	9	9		
Совместимая цепь	HG 9 скоростей	HG 9 скоростей	HG 9 скоростей		
Действие	TOP SWING	X	X		
	с верхним хомутом Down Swing	-	-		
	SIDE SWING	-	-		
Крепление	Хомут (мм)	28,6	X* (с адаптером размера S)	X (с адаптером размера S)	X (с адаптером размера S)
		31,8	X (с адаптером размера M)	X (с адаптером размера M)	X (с адаптером размера M)
		34,9	X	X	X
	Тип E	С пластиной каретки	-	-	-
		Без пластины каретки	-	-	-
Монтаж на раму	-	-	-		
Тип прокладки троса	С двусторонней тягой	X	X	X	
	С верхней тягой, exclusive	-	-	-	
	С нижней тягой, exclusive	-	-	-	
	С передней тягой	-	-	-	
Линия цепи (мм)	48,8	50	50		
Угол нижних перьев (град.)	63-68	63-66	66-69		
Число зубьев большой звезды	46 зуб.	44 зуб./48 зуб.	44 зуб./48 зуб.		
Емкость	16 зуб.	22 зуб.	22 зуб.		
Применимая разница между большой и средней звездами	-	12 зуб.	12 зуб.		
Зажимной винт троса мультидоступа	-	-	-		
Наклонный винт регулировки хода	-	-	-		
Наклонная конструкция хомута	X	X	X		
Втулки линка	-	-	-		
Средняя масса (г) (тип хомута: размер L, прямого типа с винтом)	-	-	-		
Примечание	* Адаптер размера S доступен только в упаковке OTC				

Тормоз (V-BRAKE)

Серия		DEORE	SHIMANO
Номер модели		BR-T610	BR-T4000
Цвет	1	Черный	Черный
	2	-	Серебристый
	3	-	-
Тип тормоза		V-BRAKE	V-BRAKE
Тормозная колодка	Стандарт 1	S70C	S65T
	Стандарт 2	M70CT4	-
	Опция 1	S70T	M65T4
	Опция 2	-	M65T3
Держатель колодки картриджного типа		X	-
Размер дужки (мм)		107	107
Тип проставки	Тип X	X	X
	Тип Y	X	X
Совместимый угол стяжки (град.)		45/90/135	45/90/135
Ось муфты и вкладыша		X	X
Рычаг V / Калипер	Облегченный линк	-	-
Длина крепежного винта (мм)	16	X	X
	25	X	X
Крепежный винт	Винт с фаской	X	-
POWER MODULATOR		SM-PM70	SM-PM40
Пропорциональная пружина		X	X
Зажимной винт троса из нержавеющей стали		-	-
Средняя масса (г)		-	-
Примечание			

Система

Серия		DEORE XT	DEORE	SHIMANO	SHIMANO	SHIMANO ALIVIO	SHIMANO	SHIMANO
Номер модели		FC-T8000	FC-T6010	FC-T551	FC-T521	FC-T4060	FC-T4010	FC-T3010
Цвет	1	Цвет серии	Серия черного цвета	Черный	Черный	Черный	Черный	Черный
	2	-	-	Серебристый	Серебристый	Серебристый	-	Серебристый
Задние скорости		10	10	10	10	9	9	9
Совместимая цепь		HG-X 10 скоростей	HG-X 10 скоростей	HG-X 10 скоростей	HG-X 10 скоростей	HG 9 скоростей	HG 9 скоростей	HG 9 скоростей
Линия цепи (мм)		50	50	50	50	50	50	50
Диаметр окружности центров крепежных отверстий (мм)		104/64	104/64	104/64	104/64	104/64	104/64	104/64
Лапки паука / звезды		4	4	4	4	4	4	4
Комбинация передних звезд		48-36-26 зуб.	48-36-26 зуб.	44-32-24 зуб. 48-36-26 зуб.	44-32-24 зуб. 48-36-26 зуб.	44-32-22 зуб. 48-36-26 зуб.	44-32-22 зуб. 48-36-26 зуб.	44-32-22 зуб. 48-36-26 зуб.
Q-фактор (мм)		176	181,5	181,1	185,8	181,7	187,8	187,3
Длина шатунов (мм)	165	-	-	-	-	X	X	X
	167,5	-	-	-	-	-	-	-
	170	X	X	X	X	X	X	X
	172,5	-	-	-	-	-	-	-
	175	X	X	X	X	X	X	X
	177,5	-	-	-	-	-	-	-
Защита цепи, опция	С рокрингом (защитным кольцом)	-	-	-	-	-	-	-
	С защитой цепи	X	X	X	X	X	X	X
	Без защиты цепи/защитного кольца	-	-	X	X	X	X	X
HOLLOWTECH II		X	X	-	-	-	-	-
2-PIECE CRANKSET		-	-	X	-	X	-	-
Шатун HOLLOWTECH		-	-	-	X	-	-	-
OCTALINK		-	-	-	X	-	X	-
HOLLOWGLIDE		-	-	-	-	-	-	-
Совместимый тип каретки	Снаружи	X	X	X	-	X	-	-
	OCTALINK	-	-	-	X	-	X	-
	SQUARE	-	-	-	-	-	-	X
Рекомендуемая каретка	Резьбовая (нормальная)	BB-MT801	BB-MT501	BB-MT501	BB-ES300	BB-MT501	BB-ES300	BB-UN300
	Резьбовая (E-типе)	-	-	-	-	-	-	-
	Резьбовая (кожух цепи)	-	BB-MT501	BB-MT501	-	BB-MT501	-	BB-UN300-K
	С тугой посадкой	BB-MT800-PA	BB-MT500-PA	-	-	-	-	-
Длина оси каретки BB-UN/ES (мм)	Резьбовая (нормальная)	-	-	-	121-AK	-	126	LL123
	Резьбовая (E-типе)	-	-	-	-	-	-	-
	Резьбовая (кожух цепи)	-	-	-	121-AK	-	126-K	LL123-K
Ширина трубы резьбовой каретки	68	X	X	X	X	X	X	X
	73	X	X	X	X	X	X	X
	83	-	-	-	-	-	-	-
Совместима с кожухом цепи		-	X	X	X	X	X	X
Крепежный винт защиты цепи из нержавеющей стали		-	X	X	X	X	X	X (44-32-22 зуб.) - (48-36-26 зуб.)
Крепежный винт шатуна входит в комплект поставки		X	X	X	X	X	X	X
Средний вес (г) (175 мм, без каретки)		868	-	-	-	-	-	-
Примечание								



SL



BL



RD



FD



BR



FC



HB



FH

Передняя втулка (Ободной тормоз/Дисковый тормоз)

Серия		DEORE	SHIMANO
Номер модели		HB-T610	HB-T3000
Цвет	1 корпус втулки	Черный	Черный
	1 эксцентрик	Черный	Черный
	2 корпуса втулки	-	Серебристый
	2 эксцентрик	-	Черный
Тип тормоза		Ободной тормоз	Ободной тормоз
O.L.D. (мм)		100	100
Отверстие под спицу	28H	-	-
	32H	X	X
	36H	X	X
Стопорное кольцо ротора дискового тормоза с внешними шлицами	есть	-	-
	нет	-	-
Вариант крышки крепления CENTER LOCK		-	-
Способ крепления оси		Эксцентрик	Эксцентрик
Длина оси эксцентрика (мм)	129	-	-
	133	X	X
Полая ось (длина x внутренний диаметр, мм)	100 x 15	-	-
	110 x 15	-	-
	110 x 20	-	-
Межфланцевое расстояние (мм)		71,6	71,6
Смещение (мм)		0	0
Диаметр окружности центров крепежных отверстий Слева / Справа (мм)		38/38	38/38
Диаметр фланца (мм)		48,4	48,4
Пыльник		Лабиринтный и контактный	Контакт
Внутренняя смазочная муфта		-	-
Средняя масса (г)		-	-
Примечание			

FREEHUB (Ободной тормоз/Дисковый тормоз)

Серия		DEORE	SHIMANO
Номер модели		FH-T610	FH-T3000
Цвет	1 корпус втулки	Черный	Черный
	1 эксцентрик	Черный	Черный
	2 корпуса втулки	-	Серебристый
	2 эксцентрик	-	Черный
Тип тормоза		Ободной тормоз	Ободной тормоз
Задние скорости		11/10/9/8	11/10/9/8
O.L.D. (мм)		135	135
Отверстие под спицу	28H	-	-
	32H	X	X
	36H	X	X
Стопорное кольцо ротора дискового тормоза с внешними шлицами	есть	-	-
	нет	-	-
Стопорное кольцо ротора дискового тормоза с внутренними шлицами	есть	-	-
	нет	-	-
Вариант крышки крепления CENTER LOCK		-	-
Способ крепления оси		Эксцентрик	Эксцентрик
Длина оси эксцентрика (мм)	166	-	X
	168	X	-
	170	-	X
	173	X	-
Полая ось (длина x внутренний диаметр, мм)	135 x 10	-	-
	135 x 12	-	-
	142 x 12	-	-
	148 x 12	-	-
	150 x 12	-	-
Межфланцевое расстояние (мм)		59,2	59,2
Смещение (мм)		7,8	7,5
Диаметр окружности центров крепежных отверстий Слева / Справа (мм)		44/45	45/45
Диаметр фланца, слева / справа (мм)		53,8	53,8
Шлицевого типа	MICRO SPLINE	-	-
	Шлицы HG, размер L2 (спец. для ШОССЕ 12 скоростей)	-	-
	Шлицы HG размер L (ШОССЕ 12/11 скоростей)	-	-
	Шлицы HG, размер M (10/9/8 скоростей, МТВ 11 скоростей)	X	X
	Шлицы HG, размер S (7 скоростей)	-	-
Пыльник	Втулка	Лабиринтный и контактный	Контакт
	Корпус задней втулки FREEHUB	Контакт	-
Внутренняя смазочная муфта		X	-
Средний вес (г) (без оси, эксцентрика и стопорного кольца)		-	-
Примечание			

Шифтер/Тормозная ручка (Гидравлический дисковый тормоз)

Серия		GRX	GRX	GRX	GRX	GRX	
Номер модели		ST-RX810-R	ST-RX810-R-LE	ST-RX810-L	ST-RX810-L-LE	ST-RX810-LA	
Цвет	1	Цвет серии	Цвет серии	Цвет серии	Цвет серии	Цвет серии	
	2	-	-	-	-	-	
Цвет кожаных манетки	1	Стандартная	Стандартная	Стандартная	Стандартная	Стандартная	
	2	-	-	-	-	-	
Тип шифтера		DUAL CONTROL LEVER	DUAL CONTROL LEVER	DUAL CONTROL LEVER	DUAL CONTROL LEVER	Одиночный рычаг для регулируемого подседельного штыря	
Шифтер	Передние скорости		-	-	2	2	
	Задние скорости		11	11	-	-	
	Конструкция с несколькими подшипниками		-	-	-	-	
Тормозная ручка	Гидролиния (комплект)		SM-BH90-JK-SSR	SM-BH90-JK-SSR	SM-BH90-JK-SSR	SM-BH90-JK-SSR	
	Соединение гидролинии		Прямое	Прямое	Прямое	Прямое	
	Цвет гидролинии (комплект)	1	Черный	Черный	Черный	Черный	
		2	-	-	-	-	
	Рекомендуемый калипер тормоза		BR-RX810	BR-RX820-LE	BR-RX810	BR-RX820-LE	
	Масло		Минеральное SHIMANO	Минеральное SHIMANO	Минеральное SHIMANO	Минеральное SHIMANO	
	Регулировка досягаемости		X	X	X	X	
	Прокачка с воронкой		X	X	X	X	
	Регулировка свободного хода		X	X	X	X	
	SERVO WAVE		X	X	X	X	
Хомут		Диаметр (мм)		23,8-24,2	23,8-24,2	23,8-24,2	
Трос шифтера	Оплетка	Сторона ручки	OT-SP41	OT-SP41	OT-SP41	OT-SP41	
		Сторона заднего переключателя	OT-RS900	OT-RS900	OT-RS900	OT-RS900	
	Трос	Трос с полимерным покрытием		X	X	X	X
		OPTISLICK		-	-	-	X
		SIL-TEC		-	-	-	-
		Нержавеющая сталь		-	-	-	-
		Сталь		-	-	-	-
Средняя масса (г)		286		284		263	
Примечание							

Серия		GRX	GRX	GRX	GRX	
Номер модели		ST-RX600-R	ST-RX600-L	ST-RX400-R	ST-RX400-L	
Цвет	1	Цвет серии	Цвет серии	Цвет серии	Цвет серии	
	2	-	-	-	-	
Цвет кожаных манетки	1	Стандартная	Стандартная	Стандартная	Стандартная	
	2	-	-	-	-	
Тип шифтера		DUAL CONTROL LEVER	DUAL CONTROL LEVER	DUAL CONTROL LEVER	DUAL CONTROL LEVER	
Шифтер	Передние скорости		-	2	-	
	Задние скорости		11	-	10	
	Конструкция с несколькими подшипниками		-	-	-	
Тормозная ручка	Гидролиния (комплект)		SM-BH90-JK-SSR SM-BH90-J-SSR	SM-BH90-JK-SSR SM-BH90-J-SSR	SM-BH90-JK-SSR SM-BH90-J-SSR	
	Соединение гидролинии		Прямое	Прямое	Прямое	
	Цвет гидролинии (комплект)	1	Черный	Черный	Черный	
		2	-	-	-	
	Рекомендуемый калипер тормоза		BR-RX810	BR-RX810	BR-RX400	
	Масло		Минеральное SHIMANO	Минеральное SHIMANO	Минеральное SHIMANO	
	Регулировка досягаемости		X	X	X	
	Прокачка с воронкой		X	X	X	
	Регулировка свободного хода		-	-	-	
	SERVO WAVE		-	-	-	
Хомут		Диаметр (мм)		23,8-24,2		
Трос шифтера	Оплетка	Сторона ручки	OT-SP41	OT-SP41	OT-SP41	
		Сторона заднего переключателя	OT-RS900	OT-RS900	OT-RS900	
	Трос	Трос с полимерным покрытием		-	-	-
		OPTISLICK		X	X	X
		SIL-TEC		-	-	-
		Нержавеющая сталь		-	-	-
		Сталь		-	-	-
Средняя масса (г)		307	306	307		
Примечание						

MTB
ТУРИЗМ
ГРАВИЙ
ШОССЕ
ГОРОДСКОЙ
ОБЩИЕ
Спецификация D12



Тормозная ручка (Запасная ручка для гидравлического дискового тормоза)

Серия		GRX	GRX
Номер модели		BL-RX812-R	BL-RX812-L
Тип тормоза		Гидравлический дисковый тормоз	Гидравлический дисковый тормоз
Размер ручки (пальцы)		1	1
Цвет	1	Нейтраль	Нейтраль
	2	-	-
	3	-	-
Гидролиния (комплект)		-	-
Соединение гидролинии		Прямое	Прямое
Цвет гидролинии (комплект)	1	Черный	Черный
	2	-	-
Рекомендуемый калипер тормоза		BR-RX810	BR-RX810
Масло		Минеральное SHIMANO	Минеральное SHIMANO
Прокачка с воронкой		X	X
Регулировка досягаемости	Без инструмента	-	-
	Инструмент	X	X
Регулировка свободного хода		-	-
SERVO WAVE		-	-
Хомут	Новый хомут	X	X
	I-SPEC B	-	-
	I-SPEC II	-	-
	Открытый хомут	-	-
Средняя масса (г)		79	79
Примечание		-	-



Тормозная ручка (Гидравлический дисковый тормоз)

Серия		GRX	GRX	GRX
Номер модели		BL-RX810-L	BL-RX810-L-LE	BL-RX600-L
Тип тормоза		Гидравлический дисковый тормоз	Гидравлический дисковый тормоз	Гидравлический дисковый тормоз
Цвет	1	Цвет серии	Цвет серии	Цвет серии
	2	-	-	-
Цвет кожаных манетки	1	Стандартная	Стандартная	Стандартная
	2	-	-	-
Размер ручки (пальцы)		-	-	-
Гидролиния (комплект)		SM-BH90-JK-SSR	SM-BH90-JK-SSR	SM-BH90-JK-SSR SM-BH90-J-SSR
Соединение гидролинии		Прямое	Прямое	Прямое
Рекомендуемый калипер тормоза		BR-RX810	BR-RX820-LE	BR-RX810
Масло		Минеральное SHIMANO	Минеральное SHIMANO	Минеральное SHIMANO
Регулировка досягаемости	Без инструмента	-	-	-
	Инструмент	X	X	X
Прокачка с воронкой		X	X	X
Регулировка свободного хода		X	X	-
SERVO WAVE		X	X	-
Цвет гидролинии (комплект)	1	Черный	Черный	Черный
	2	-	-	-
Хомут	Открытый хомут	-	-	-
	I-SPEC	-	-	-
	Диаметр (мм)	23,8-24,2	23,8-24,2	23,8-24,2
Средняя масса (г)		222		227
Примечание				

Задний переключатель

Серия		GRX	GRX	GRX	GRX	GRX
Номер модели		RD-RX810	RD-RX810-LE	RD-RX812	RD-RX812-LE	RD-RX400
Рамка		-	-	-	-	-
Цвет	1	Цвет серии	Цвет серии	Цвет серии	Цвет серии	Цвет серии
	2	-	-	-	-	-
Задние скорости		11	11	11	11	10
Совместимая цепь		LINKGLIDE, HG 11 скоростей	LINKGLIDE, HG 11 скоростей	LINKGLIDE, HG 11 скоростей	LINKGLIDE, HG 11 скоростей	HG-X 10 скоростей
Пружина Top-normal	SHIMANO SHADOW RD	-	-	-	-	-
	SHIMANO SHADOW RD+	X	X	X	X	X
	Double servo	-	-	-	-	-
Крепление	Непосредственное крепление (обычное)	X	X	X	X	X
	Монтаж на раму	X	X	X	X	X
	Адаптер на заклепках (шоссейного типа)	-	-	-	-	-
	Адаптер на заклепках (типа ВМХ-трек)	-	-	-	-	-
Регулятор троса		X	X	X	X	X
Максимальная разность спереди		17 зуб.	17 зуб.	-	-	16 зуб.
Емкость		40 зуб.	40 зуб.	31 зуб.	31 зуб.	41 зуб.
Низшая звезда	Макс.	34 зуб.	34 зуб.	42 зуб.	42 зуб.	36 зуб.
	Мин.	30 зуб.	30 зуб.	40 зуб.	40 зуб.	32 зуб.
Высшая звезда	Макс.	11 зуб.	11 зуб.	11 зуб.	11 зуб.	11 зуб.
	Мин.	11 зуб.	11 зуб.	11 зуб.	11 зуб.	11 зуб.
Вкладыши линка, покрытые фторопластом		4	4	4	4	4
Барaban	Подшипник направляющего ролика	X	X	X	X	-
	Подшипник натяжного ролика	X	X	X	X	-
	Число зубьев	13 зуб.	13 зуб.	11 зуб.	11 зуб.	11 зуб.
	Утолщенный винт ролика	X	X	X	X	X
Ось натяжителя	Полая ось	X	X	X	X	X
Ось натяжителя 2	Полая ось	-	-	-	-	-
Средняя масса (г)		255	-	267	-	303
Примечание		-	-	-	-	-

Передний переключатель

Серия		GRX	GRX	GRX
Номер модели		FD-RX810-F	FD-RX810-F-LE	FD-RX400-F
Цвет	1	Цвет серии	Цвет серии	Цвет серии
	2	-	-	-
Передние скорости		2	2	2
Задние скорости		11	11	10
Совместимая цепь		LINKGLIDE, HG 11 скоростей	LINKGLIDE, HG 11 скоростей	HG-X 10 скоростей
Действие	TOP SWING	-	-	-
	с верхним хомутом Down Swing	X	X	X
Крепление	Хомут (мм)	28,6	-	-
		31,8	-	-
		34,9	-	-
	На упор	X	X	X
Регулировка троса		X	X	X
Тип прокладки троса	С верхней тягой, exclusive	-	-	-
Линия цепи (мм)		47	47	47
Угол нижних перьев (град.)		61-66	61-66	61-66
Число зубьев большой звезды		46-48 зуб.	46-48 зуб.	46 зуб.
Емкость		17 зуб.	17 зуб.	16 зуб.
Применимая разница между большой и средней звездами		-	-	-
Наклонная конструкция хомута		-	-	-
Конструкция с несколькими подшипниками		-	-	-
Втулки линка		7	7	7
Средняя масса (г) (тип хомута: размер L, прямого типа с винтом)		96	-	96
Примечание		-	-	-

МТВ
ТУРИЗМ
ГРАВИЙ
ШОССЕ
ГОРОДСКОЙ
ОБЩИЕ
Спецификация D12



ST/BL



RD



FD



BR



FC



WH



BR



SL

Тормоз (Гидравлический дисковый тормоз)

Серия		GRX	GRX	GRX	GRX	GRX
Номер модели		BR-RX820-LE	BR-RX810-F	BR-RX810-R	BR-RX400-F	BR-RX400-R
Цвет	1	Цвет серии	Цвет серии	Цвет серии	Цвет серии	Цвет серии
	2	-	-	-	-	-
	3	-	-	-	-	-
Тип тормоза		Гидравлический дисковый тормоз	Гидравлический дисковый тормоз	Гидравлический дисковый тормоз	Гидравлический дисковый тормоз	Гидравлический дисковый тормоз
Гидролиния (комплект)		SM-BH90-JK-SSR	SM-BH90-JK-SSR SM-BH90-J-SSR	SM-BH90-JK-SSR SM-BH90-J-SSR	SM-BH90-JK-SSR SM-BH90-J-SSR	SM-BH90-JK-SSR SM-BH90-J-SSR
Соединение гидролинии		Прямое	Прямое	Прямое	Прямое	Прямое
Цвет гидролинии (комплект)	1	Черный	Черный	Черный	Черный	Черный
	2	-	-	-	-	-
Спецификация J-Kit (для производителей комплектного оборудования)		-	X	X	X	X
Калипер совместим с колодками ICE TECHNOLOGIES		X	X	X	X	X
Колодка	Стандарт 1	K05S-RX, пластик (без ребра)	K05S-RX, пластик (без ребра)	K05S-RX, пластик (без ребра)	K05S-RX, пластик (без ребра)	K05S-RX, пластик (без ребра)
	Стандарт 2	L05A-RF, пластик (с ребром)	L05A-RF, пластик (с ребром)	L05A-RF, пластик (с ребром)	L05A-RF, пластик (с ребром)	L05A-RF, пластик (с ребром)
	Опция 1	L04C-MF, металл (с ребром)	K04S-MX, металл (без ребра)	K04S-MX, металл (без ребра)	K04S-MX, металл (без ребра)	K04S-MX, металл (без ребра)
	Опция 2	-	L04C-MF, металл (с ребром)	L04C-MF, металл (с ребром)	L04C-MF, металл (с ребром)	L04C-MF, металл (с ребром)
Спецификация крепежного винта для заднего крепления	Крепление 10 мм	-	-	X	-	X
	Крепление 15 мм	-	-	X	-	X
	Крепление 20 мм	-	-	X	-	X
	Крепление 25 мм	X	-	X	-	X
	Крепление 30 мм	-	-	X	-	X
Крепление 35 мм	-	-	X	-	X	
Рекомендуемые тормозные ручки		ST-RX810-LE BL-RX810-L-LE BL-T8100-LE	ST-RX810 BL-RX810 ST-RX815	ST-RX810 BL-RX810 ST-RX815	ST-RX400	ST-RX400
Рекомендуемый ротор		SM-RT800 RT-MT800	SM-RT800 RT-MT800	SM-RT800 RT-MT800	SM-RT64	SM-RT64
Масло		Минеральное SHIMANO	Минеральное SHIMANO	Минеральное SHIMANO	Минеральное SHIMANO	Минеральное SHIMANO
ONE WAY BLEEDING		X	X	X	X	X
Тип крепления		Плоское крепление	Плоское крепление	Плоское крепление	Плоское крепление	Плоское крепление
Поршень		2	2	2	2	2
Калипер		MONO-BODY	-	-	-	-
Винт крепления кожуха	Размер инструмента	4 мм	4 мм	4 мм	4 мм	4 мм
	Способ предотвращения ослабления	Фиксирующий штифт, запорное кольцо	Фиксирующий штифт, запорное кольцо	Фиксирующий штифт, запорное кольцо	Фиксирующий штифт, запорное кольцо	Фиксирующий штифт, запорное кольцо
Крепление колодки		Ось колодки	Ось колодки	Ось колодки	Ось колодки	Ось колодки
Средняя масса (г)		-	141	124	-	-
Примечание		Спецификация для переднего с адаптером	Спецификация для переднего с адаптером	Спецификация для переднего с адаптером	Спецификация для переднего с адаптером	Спецификация для переднего с адаптером

Система

Серия		GRX	GRX	GRX	GRX	GRX	GRX	
Номер модели		FC-RX810-2	FC-RX810-1	FC-RX810-11-2-LE	FC-RX810-11-1-LE	FC-RX600-11	FC-RX600-10	FC-RX600-1
Цвет	1	Цвет серии	Цвет серии	Цвет серии	Цвет серии	Цвет серии	Цвет серии	Цвет серии
	2	-	-	-	-	-	-	-
Задние скорости		11	11	11	11	11	10	11
Совместимая цепь		LINKGLIDE, HG 11 скоростей	LINKGLIDE, HG 11 скоростей	LINKGLIDE, HG 11 скоростей	LINKGLIDE, HG 11 скоростей	LINKGLIDE, HG 11 скоростей	HG 10 скоростей	LINKGLIDE, HG 11 скоростей
Линия цепи (мм)		47	49,7	47	49,7	47	47	49,7
Диаметр окружности центров крепежных отверстий (мм)		110/80	110	110/80	110	110/80	110/80	110
Лопки паука / звезды		4	4	4	4	4	4	4
Комбинация передних звезд		48-31 зуб.	40 зуб., 42 зуб.	48-31 зуб.	40 зуб.	46-30 зуб.	46-30 зуб.	40 зуб.
Q-фактор (мм)		151	151	151	151	151	151	151
Длина шатунов (мм)	165	-	-	-	-	X	X	X
	167,5	-	-	-	-	-	-	-
	170	X	X	X	X	X	X	X
	172,5	X	X	X	X	X	X	X
	175	X	X	X	X	X	X	X
	177,5	-	-	-	-	-	-	-
Защита цепи, опция	180	-	-	-	-	-	-	-
	С защитой цепи	-	-	-	-	-	-	-
Без защиты цепи/защитного кольца		X	X	X	X	X	X	X
HOLLOWTECH II		X	X	X	X	-	-	-
2-PIECE CRANKSET		-	-	-	-	X	X	X
Шатун HOLLOWTECH		X	X	X	X	-	-	-
OCTALINK		-	-	-	-	-	-	-
HOLLOWGLIDE		-	-	-	-	-	-	-
Совместимый тип каретки	Снаружи	X	X	X	X	X	X	X
	OCTALINK	-	-	-	-	-	-	-
	SQUARE	-	-	-	-	-	-	-
Рекомендуемая каретка	Резьбовая (нормальная)	SM-BBR60	SM-BBR60	SM-BBR60	SM-BBR60	BB-RS501	BB-RS501	BB-RS501
	С тугой посадкой	SM-BB72	SM-BB72	SM-BB72	SM-BB72	BB-RS500-PB	BB-RS500-PB	BB-RS500-PB
Длина оси каретки BB-UN/ES (мм)		-	-	-	-	-	-	-
Ширина трубы резьбовой каретки	68	X	X	X	X	X	X	X
	70	X	X	X	X	X	X	X
Крепежный винт шатуна входит в комплект поставки		X	X	X	X	X	X	X
Средний вес (г) (170 мм, без каретки)		710	644 (40 зуб.) 656 (42 зуб.)	-	-	806	810	743
Примечание		-	-	-	-	-	-	-

Колесо (Дисковый тормоз)

Серия	GRX	GRX	GRX	GRX	GRX	GRX	
Номер модели	WH-RX870-TL-F12-700C	WH-RX870-TL-R12-700C	WH-RX570-TL-F12-700C	WH-RX570-TL-F12-650B	WH-RX570-TL-R12-700C	WH-RX570-TL-R12-650B	
Название модели	WH-RX870-TL	WH-RX870-TL	WH-RX570-TL	WH-RX570-TL	WH-RX570-TL	WH-RX570-TL	
Спецификация	F12-700c	R12-700C	F12-700c	F12-650b	R12-700C	R12-650b	
Цвет	1 корпус втулки	Черный	Черный	Черный	Черный	Черный	
	1 эксцентрик	-	-	-	-	-	
	2 корпуса втулки	-	-	-	-	-	
	2 эксцентрик	-	-	-	-	-	
Переднее/Заднее	Спереди	Сзади	Спереди	Спереди	Сзади	Сзади	
Тип тормоза	Дисковый тормоз CENTER LOCK	Дисковый тормоз CENTER LOCK	Дисковый тормоз CENTER LOCK	Дисковый тормоз CENTER LOCK	Дисковый тормоз CENTER LOCK	Дисковый тормоз CENTER LOCK	
Задние скорости	-	12/11	-	-	11/10	11/10	
O.L.D. (мм)	100	142	100	100	142	142	
Размер колеса	622 x 25C (700C)	622 x 25C (700C)	622 x 21C (700C)	584 x 21C (650B = 27,5 дюйма)	622 x 21C (700C)	584 x 21C (650B = 27,5 дюйма)	
Обод	Высота (мм)	32	32	22	22	22	
	Внутренняя ширина (мм)	25	25	21,6	21,6	21,6	
	Внешняя ширина (мм)	30,7	30,7	26	26	26	
	Соединение обода	-	-	Сварка	Сварка	Сварка	Сварка
	Наваренное усиление	-	-	-	-	-	-
	OFFSET RIM	-	-	X	X	X	X
Требуется лента для обода	X	X	X	X	X	X	
Спицы	Число	24	24	24	24	24	
	Прямое тяговое усилие	X	X	X	X	X	
	Плоские	X	X	X	X	X	
	Баттированный	X	X	-	-	-	-
	Диаметр (мм)	2,0-1,6-2,0	2,0-1,6-2,0	2	2	2	2
Способ крепления оси	E-THRU	E-THRU	E-THRU	E-THRU	E-THRU	E-THRU	
Длина оси эксцентрика (мм)	133	-	-	-	-	-	
	163	-	-	-	-	-	
	168	-	-	-	-	-	
Полая ось (длина x внутренний диаметр, мм)	100 x 12	X	X	X	X	X	
	142 x 12	-	X	-	-	X	
Шлицевого типа	MICRO SPLINE	-	-	-	-	-	
	Шлицы HG, размер L2 (спец. для ШОССЕ 12 скоростей)	-	-	-	-	-	
	Шлицы HG размер L (ШОССЕ 12/11 скоростей)	-	X	-	-	X	
	Шлицы HG, размер M (10/9/8 скоростей, MTB 11 скоростей)	-	-	-	-	-	
	Шлицы HG, размер S (7 скоростей)	-	-	-	-	-	
Тип задействования	-	Храповик кулачка	-	-	Храповик кулачка	Храповик кулачка	
Крепление диска	CENTER LOCK	X	X	X	X	X	
	Вариант крышки крепления CENTER LOCK	-	-	-	-	-	
	Совместимость с ротором дискового тормоза 140 мм	X	X	X	X	X	
ОПТВАЛ (2:1)	-	-	-	-	-	-	
Обод D2	-	-	-	-	-	-	
Система регулировки по щелчкам	-	-	-	-	-	-	
Пыльник	Втулка	Контакт	Контакт	Контакт	Контакт	Контакт	
	Корпус задней втулки FREENUB	-	Контакт	-	-	Контакт	
Внутренняя смазочная муфта	-	-	X	X	X	X	
Шина	Тип	Бескамерные	Бескамерные	Бескамерные	Бескамерные	Бескамерные	
	Рекомендуемый размер	32-622 - 50-622	32-622 - 50-622	32-622 - 42-622	38-584 - 53-584	32-622 - 42-622	38-584 - 53-584
Совместимая защита спиц	-	CP-WH30 (11-34 зуб.) CP-WH26 (11-40 зуб./42 зуб.)	-	-	CP-FH08 (23-28 зуб. 11 скоростей) CP-WH41 (23-30 зуб. 10 скоростей) CP-WH12 (32 зуб. 10/11 скоростей)	CP-FH08 (23-28 зуб. 11 скоростей) CP-WH41 (23-30 зуб. 10 скоростей) CP-WH12 (32 зуб. 10/11 скоростей)	
Отражатель	JIS/CPSC	CATEYE RR-550-WUW SW	CATEYE RR-550-WUW SW	CATEYE RR-550-WUW SW	CATEYE RR-550-WUW SW	CATEYE RR-550-WUW SW	
	AS	CATEYE RR-550-WUA SW	CATEYE RR-550-WUA SW	CATEYE RR-550-WUA SW	CATEYE RR-550-WUA SW	CATEYE RR-550-WUA SW	
	DIN	CATEYE RR-317-WUA SW	CATEYE RR-317-WUA SW	CATEYE RR-317-WUA SW	CATEYE RR-317-WUA SW	CATEYE RR-317-WUA SW	
Средний вес (г) (без эксцентрика, ленты для обода, ленты для бескамерных шин, вентиля, стопорного кольца)	639	822	769	737	951	920	
Примечание							

MTB
ТУРИЗМ
ГРАВИЙ
ШОССЕ
ГОРОДСКОЙ
ОБЩИЕ
Спецификация D12



ST/BL



RD



FD



BR



FC



WH



BR



SL

Тормозная ручка (Гидравлический дисковый тормоз (для велосипедов с плоским рулем))

Серия		GRX	GRX
Номер модели		BL-T8100-R-LE	BL-T8100-L-LE
Тип тормоза		Гидравлический дисковый тормоз	Гидравлический дисковый тормоз
Размер ручки (пальцы)		3	3
Цвет	1	Цвет серии	Цвет серии
	2	-	-
	3	-	-
Гидролиния (комплект)		SM-BH90-JK-SSR	SM-BH90-JK-SSR
Соединение гидролинии		Прямое	Прямое
Цвет гидролинии (комплект)	1	Черный	Черный
	2	-	-
Спецификация J-Kit (для производителей комплектного оборудования)		-	-
SERVO WAVE		-	-
Регулировка досягаемости	Без инструмента	X	X
	Инструмент	-	-
Регулировка свободного хода		-	-
Совместимое крепление шифтера	Хомут	X	X
	I-SPEC B	-	-
	I-SPEC II	X	X
	I-SPEC EV	-	-
Хомут	Открытый хомут	X	X
Рекомендуемый калипер тормоза		BR-RX820-LE	BR-RX820-LE
Масло		Минеральное SHIMANO	Минеральное SHIMANO
Прокачка с воронкой		X	X
Средняя масса (г)			
Примечание			



Шифтер

Серия		GRX	
Номер модели		SL-RS700-R-LE	
Цвет	1	Черный	
	2	-	
Тип шифтера		RAPIDFIRE PLUS	
Передние скорости		-	
Задние скорости		11	
Тип совместимого заднего переключателя		ШОССЕ 11 скоростей	
Тип крепления	Хомут	X	
	I-SPEC B	-	
	I-SPEC II	-	
Регулировка положения шифтера		-	
Регулировка троса шифтера		X	
Максимальное число мультипереключений (главная ручка / задняя)		4	
Функция сброса	MULTI RELEASE	*X (правый) / - (левый)	
	INSTANT RELEASE	X	
	2-WAY RELEASE	X	
OPTICAL GEAR DISPLAY	есть	-	
	есть (съёмный)	-	
	нет	X	
Конструкция с несколькими подшипниками		R: 2 L: 2	
Трос шифтера	Трос	Трос с полимерным покрытием	-
		OPTISLICK	-
		SIL-TEC	X
		Нержавеющая сталь	X
Сталь		-	
Рекомендуемая оплетка ручки шифтера		OT-SP41	
Средняя масса (г)			
Примечание		* Потянуть: один раз Нажать: дважды	

Шифтер/Тормозная ручка

Серия		DURA-ACE	DURA-ACE	DURA-ACE	ULTEGRA	ULTEGRA	
Номер модели		ST-R9100-R	ST-R9100-L	ST-9001	ST-R8000-R	ST-R8000-L	
Цвет	1	Цвет серии	Цвет серии	Цвет серии	Цвет серии	Цвет серии	
	2	-	-	-	-	-	
Тип шифтера		DUAL CONTROL LEVER	DUAL CONTROL LEVER	DUAL CONTROL LEVER	DUAL CONTROL LEVER	DUAL CONTROL LEVER	
Шифтер	Передние скорости	-	2	2	-	2	
	Задние скорости	11	-	11	11	-	
	Конструкция с несколькими подшипниками	R: 4 L: 4	R: 4 L: 4	R: 4 L: 4	*	*	
Тормозная ручка	Регулировка досягаемости	Винт	Винт	Винт	Винт	Винт	
	Хомут (мм)	23,8-24,2	23,8-24,2	23,8-24,2	23,8-24,2	23,8-24,2	
	SLR-EV	X	X	X	X	X	
	NEW SUPER SLR	-	-	-	-	-	
	SUPER SLR	-	-	-	-	-	
Трос шифтера	Оплетка	Сторона ручки	OT-SP41	OT-SP41	OT-SP41	OT-SP41	
		Сторона заднего переключателя	OT-RS900	OT-RS900	OT-SP41 с уплотнителем	OT-RS900	OT-RS900
	Трос	Трос с полимерным покрытием	X	X	X	X	X
		OPTISLICK	-	-	-	-	-
		SIL-TEC	-	-	-	-	-
		Нержавеющая сталь	X	X	X	X	X
Сталь	-	-	-	-	-		
Средняя масса (г)		365 (/пара)	365 (/пара)	365 (/пара)	220	218	
Примечание					* Использовать вкладыш	* Использовать вкладыш	

Серия		ULTEGRA	SHIMANO 105	SHIMANO 105	SHIMANO 105	TIAGRA	
Номер модели		ST-6800	ST-R7000-R	ST-R7000-L	ST-5800	ST-4700-R	
Цвет	1	Цвет серии	Шелковисто-Чёрный	Шелковисто-Чёрный	Чёрный	Цвет серии	
	2	-	Искрящийся серебристый	Искрящийся серебристый	Серебристый	-	
Тип шифтера		DUAL CONTROL LEVER	DUAL CONTROL LEVER	DUAL CONTROL LEVER	DUAL CONTROL LEVER	DUAL CONTROL LEVER	
Шифтер	Передние скорости	2	-	2	2	-	
	Задние скорости	11	11	-	11	10	
	Конструкция с несколькими подшипниками	-*	0	0	0	0	
Тормозная ручка	Регулировка досягаемости	Винт	Винт	Винт	Винт	Винт	
	Хомут (мм)	23,8-24,2	23,8-24,2	23,8-24,2	23,8-24,2	23,8-24,2	
	SLR-EV	X	X	X	X	X	
	NEW SUPER SLR	-	-	-	-	-	
	SUPER SLR	-	-	-	-	-	
Трос шифтера	Оплетка	Сторона ручки	OT-SP41	OT-SP41	OT-SP41	OT-SP41	
		Сторона заднего переключателя	OT-SP41 с уплотнителем	OT-RS900	OT-RS900	OT-SP41 с уплотнителем	OT-SP41 с уплотнителем
	Трос	Трос с полимерным покрытием	X	-	-	-	-
		OPTISLICK	-	X	X	X	X
		SIL-TEC	-	-	-	-	-
		Нержавеющая сталь	X	X	X	X	X
Сталь	-	-	-	-	-		
Средняя масса (г)		425 (/пара)	251	249	486 (/пара)	-	
Примечание		* Использовать вкладыш	-	-	-	-	

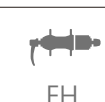
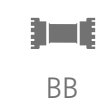
Серия		TIAGRA	TIAGRA	SHIMANO	SORA	SORA	
Номер модели		ST-4700-L	ST-4703-L	ST-R460	ST-R3000-R	ST-R3000-L	
Цвет	1	Цвет серии	Цвет серии	Чёрный	Цвет серии	Цвет серии	
	2	-	-	-	-	-	
Тип шифтера		DUAL CONTROL LEVER	DUAL CONTROL LEVER	DUAL CONTROL LEVER	DUAL CONTROL LEVER	DUAL CONTROL LEVER	
Шифтер	Передние скорости	2	3	2	-	2	
	Задние скорости	-	-	10	9	-	
	Конструкция с несколькими подшипниками	0	0	-	0	0	
Тормозная ручка	Регулировка досягаемости	Винт	Винт	Применение проставки	Винт	Винт	
	Хомут (мм)	23,8-24,2	23,8-24,2	23,8-24,2	23,8-24,2	23,8-24,2	
	SLR-EV	X	X	-	-	-	
	NEW SUPER SLR	-	-	X	X	X	
	SUPER SLR	-	-	-	-	-	
Трос шифтера	Оплетка	Сторона ручки	OT-SP41	OT-SP41	OT-SP41	OT-SP41	
		Сторона заднего переключателя	OT-SP41 с уплотнителем	OT-SP41 с уплотнителем	OT-SP41 с уплотнителем	OT-SP41 с уплотнителем	OT-SP41 с уплотнителем
	Трос	Трос с полимерным покрытием	-	-	-	-	-
		OPTISLICK	X	X	-	X	X
		SIL-TEC	-	-	-	-	-
		Нержавеющая сталь	X	X	X	X	X
Сталь	-	-	-	-	-		
Средняя масса (г)		-	-	-	-	-	
Примечание				Логотип SHIMANO Совместимость с клещевыми/кантилеверными/шоссейными дисковыми тормозами Несовместимы с тормозами V-BRAKE/Compact V-BRAKE			



Шифтер/Тормозная ручка

Серия		SORA	SHIMANO	CLARIS	CLARIS	CLARIS	
Номер модели		STR3030-L	STR353	STR2000-R	STR2000-L	STR2030-L	
Цвет	1	Цвет серии	Черный	Цвет серии	Цвет серии	Цвет серии	
	2	-	-	-	-	-	
Тип шифтера		DUAL CONTROL LEVER	DUAL CONTROL LEVER	DUAL CONTROL LEVER	DUAL CONTROL LEVER	DUAL CONTROL LEVER	
Шифтер	Передние скорости	3	3	-	2	3	
	Задние скорости	-	-	8	-	-	
	Конструкция с несколькими подшипниками	0	-	-	-	-	
Тормозная ручка	Регулировка досягаемости	Винт	Применение проставки	Винт	Винт	Винт	
	Хомут (мм)	23,8-24,2	23,8-24,2	23,8-24,2	23,8-24,2	23,8-24,2	
	SLR-EV	-	-	-	-	-	
	NEW SUPER SLR	X	X	X	X	X	
	SUPER SLR	-	-	-	-	-	
Трос шифтера	Оплетка	Сторона ручки	OT-SP41	OT-SP41	OT-SP41	OT-SP41	
		Сторона заднего переключателя	OT-SP41 с уплотнителем	OT-SP41 с уплотнителем	OT-SP41 с уплотнителем	OT-SP41 с уплотнителем	OT-SP41 с уплотнителем
	Трос	Трос с полимерным покрытием	-	-	-	-	-
		OPTISLICK	X	-	X	X	X
		SIL-TEC	-	X	-	-	-
		Нержавеющая сталь	X	X	-	-	-
	Сталь	-	-	X	X	X	
Средняя масса (г)		-	-	-	-	-	
Примечание			Логотип SHIMANO Совместимость с клещевыми/кантилеверными/шоссейными дисковыми тормозами Несовместимы с тормозами V-BRAKE/Compact V-BRAKE				

Серия		CLARIS	CLARIS	CLARIS	TOURNEY	TOURNEY	
Номер модели		STRS200-R	STRS200-L	STRS203-L	ST-A070	ST-A073-L	
Цвет	1	Цвет серии	Цвет серии	Цвет серии	Цвет серии	Цвет серии	
	2	-	-	-	-	-	
Тип шифтера		RAPIDFIRE PLUS	RAPIDFIRE PLUS	RAPIDFIRE PLUS	DUAL CONTROL LEVER	DUAL CONTROL LEVER	
Шифтер	Передние скорости	-	2	3	2	3	
	Задние скорости	8	-	-	7	-	
	Конструкция с несколькими подшипниками	-	-	-	-	-	
Тормозная ручка	Регулировка досягаемости	X	X	X	Винт	Винт	
	Хомут (мм)	22,2	22,2	22,2	23,8-24,2	23,8-24,2	
	SLR-EV	-	-	-	-	-	
	NEW SUPER SLR	-	-	-	-	-	
	SUPER SLR	X	X	X	X	X	
Трос шифтера	Оплетка	Сторона ручки	OT-SP41	OT-SP41	OT-SP41	OT-SIS40	
		Сторона заднего переключателя	OT-SP41 с уплотнителем	OT-SP41 с уплотнителем	OT-SP41 с уплотнителем	OT-SIS40	OT-SIS40
	Трос	Трос с полимерным покрытием	-	-	-	-	-
		OPTISLICK	X	X	X	-	-
		SIL-TEC	-	-	-	-	-
		Нержавеющая сталь	-	-	-	X *	X *
	Сталь	X	X	X	-	-	
Средняя масса (г)		-	-	-	-	-	
Примечание					* Опция	* Опция	



Шифтер/Тормозная ручка (Гидравлический дисковый тормоз)

Серия		DURA-ACE	DURA-ACE	ULTEGRA	ULTEGRA	ULTEGRA	ULTEGRA	
Номер модели		ST-R9120-R	ST-R9120-L	ST-R8020-R	ST-R8020-L	ST-R8025-R	ST-R8025-L	
Цвет	1	Цвет серии	Цвет серии	Цвет серии	Цвет серии	Чёрный	Чёрный	
	2	-	-	-	-	-	-	
Тип шифтера		DUAL CONTROL LEVER	DUAL CONTROL LEVER	DUAL CONTROL LEVER	DUAL CONTROL LEVER	DUAL CONTROL LEVER	DUAL CONTROL LEVER	
Шифтер	Передние скорости	-	2	-	2	-	2	
	Задние скорости	11	-	11	-	11	-	
	Конструкция с несколькими подшипниками	-	-	-	-	-	-	
Тормозная ручка	Гидролиния (комплект)		SM-BH90-JK-SSR	SM-BH90-JK-SSR	SM-BH90-JK-SSR	SM-BH90-JK-SSR	SM-BH90-JK-SSR	
	Соединение гидролинии		Прямое	Прямое	Прямое	Прямое	Прямое	
	Цвет гидролинии (комплект)	1	Чёрный	Чёрный	Чёрный	Чёрный	Чёрный	
		2	-	-	-	-	-	
	Рекомендуемый калипер тормоза		BR-R9170	BR-R9170	BR-R8070	BR-R8070	BR-R8070	BR-R8070
	Масло		Минеральное SHIMANO	Минеральное SHIMANO	Минеральное SHIMANO	Минеральное SHIMANO	Минеральное SHIMANO	Минеральное SHIMANO
	Регулировка досягаемости		X	X	X	X	X	X
	Хомут (мм)		23,8-24,2	23,8-24,2	23,8-24,2	23,8-24,2	23,8-24,2	23,8-24,2
	Прокачка с воронкой		X	X	X	X	X	X
	Регулировка свободного хода		X	X	X	X	X	X
SERVO WAVE		X	X	X	X	X	X	
Трос шифтера	Оплетка	Сторона ручки	OT-SP41	OT-SP41	OT-SP41	OT-SP41	OT-SP41	
		Сторона заднего переключателя	OT-RS900	OT-RS900	OT-RS900	OT-RS900	OT-RS900	
	Трос	Трос с полимерным покрытием	X	X	X	X	X	
		OPTISLICK	-	-	-	-	-	
		SIL-TEC	-	-	-	-	-	
		Нержавеющая сталь	-	-	-	-	-	
Средняя масса (г)	538 (/пара)	538 (/пара)	554 (/пара)	554 (/пара)	568 (/пара)	568 (/пара)		
Примечание						Для маленькой руки.	Для маленькой руки.	

Серия		SHIMANO 105	SHIMANO 105	SHIMANO 105	SHIMANO 105	TIAGRA	TIAGRA	
Номер модели		ST-R7020-R	ST-R7020-L	ST-R7025-R	ST-R7025-L	ST-4720-R	ST-4720-L	
Цвет	1	Шелковисто-Чёрный	Шелковисто-Чёрный	Шелковисто-Чёрный	Шелковисто-Чёрный	Цвет серии	Цвет серии	
	2	-	-	-	-	-	-	
Тип шифтера		DUAL CONTROL LEVER	DUAL CONTROL LEVER	DUAL CONTROL LEVER	DUAL CONTROL LEVER	DUAL CONTROL LEVER	DUAL CONTROL LEVER	
Шифтер	Передние скорости	-	2	-	2	-	2	
	Задние скорости	11	-	11	-	10	-	
	Конструкция с несколькими подшипниками	-	-	-	-	-	-	
Тормозная ручка	Гидролиния (комплект)		SM-BH90-JK-SSR SM-BH90-J-SSR	SM-BH90-JK-SSR SM-BH90-J-SSR	SM-BH90-JK-SSR SM-BH90-J-SSR	SM-BH90-JK-SSR SM-BH90-J-SSR	SM-BH90-J-SSR SM-BH90-JK-SSR	
	Соединение гидролинии		Прямое	Прямое	Прямое	Прямое	Прямое	
	Цвет гидролинии (комплект)	1	Чёрный	Чёрный	Чёрный	Чёрный	Чёрный	
		2	-	-	-	-	-	
	Рекомендуемый калипер тормоза		BR-R7070	BR-R7070	BR-R7070	BR-R7070	BR-4770	BR-4770
	Масло		Минеральное SHIMANO	Минеральное SHIMANO	Минеральное SHIMANO	Минеральное SHIMANO	Минеральное SHIMANO	Минеральное SHIMANO
	Регулировка досягаемости		X	X	X	X	X	X
	Хомут (мм)		23,8-24,2	23,8-24,2	23,8-24,2	23,8-24,2	23,8-24,2	23,8-24,2
	Прокачка с воронкой		X	X	X	X	X	X
	Регулировка свободного хода		-	-	-	-	-	-
SERVO WAVE		-	-	-	-	-	-	
Трос шифтера	Оплетка	Сторона ручки	OT-SP41	OT-SP41	OT-SP41	OT-SP41	OT-SP41	
		Сторона заднего переключателя	OT-RS900	OT-RS900	OT-RS900	OT-RS900	OT-SP41	
	Трос	Трос с полимерным покрытием	-	-	-	-	-	
		OPTISLICK	X	X	X	X	X	
		SIL-TEC	-	-	-	-	-	
		Нержавеющая сталь	-	-	-	-	-	
Средняя масса (г)	610 (/пара)	610 (/пара)	619 (/пара)	619 (/пара)	-	-		
Примечание		-	-	Для маленькой руки.	Для маленькой руки.	-	-	

Серия		TIAGRA	TIAGRA	SHIMANO	SHIMANO	SHIMANO	SHIMANO	
Номер модели		ST-4725-R	ST-4725-L	ST-RS685-R	ST-RS685-L	ST-RS405-R	ST-RS405-L	
Цвет	1	Цвет серии	Цвет серии	Цвет серии	Цвет серии	Темно-серый	Темно-серый	
	2	-	-	-	-	-	-	
Тип шифтера		DUAL CONTROL LEVER	DUAL CONTROL LEVER	DUAL CONTROL LEVER	DUAL CONTROL LEVER	DUAL CONTROL LEVER	DUAL CONTROL LEVER	
Шифтер	Передние скорости	-	2	-	2	-	2	
	Задние скорости	10	-	11	-	10	10	
	Конструкция с несколькими подшипниками	-	-	-	-	-	-	
Тормозная ручка	Гидролиния (комплект)		SM-BH59-J-SSR SM-BH90-JK-SSR	SM-BH90-J-SSR SM-BH90-JK-SSR	SM-BH59-J-SS SM-BH59-JK-SS	SM-BH59-J-SS SM-BH59-JK-SS	SM-BH59-J-SS SM-BH59-J-SS	
	Соединение гидролинии		Прямое	Прямое	Прямое	Прямое	Прямое	
	Цвет гидролинии (комплект)	1	Чёрный	Чёрный	Чёрный	Чёрный	Чёрный	
		2	-	-	Белый	Белый	-	
	Рекомендуемый калипер тормоза		BR-4770	BR-4770	BR-RS785	BR-RS785	BR-RS405	BR-RS405
	Масло		Минеральное SHIMANO	Минеральное SHIMANO	Минеральное SHIMANO	Минеральное SHIMANO	Минеральное SHIMANO	Минеральное SHIMANO
	Регулировка досягаемости		X	X	X	X	X	X
	Хомут (мм)		23,8-24,2	23,8-24,2	23,8-24,2	23,8-24,2	23,8-24,2	23,8-24,2
	Прокачка с воронкой		X	X	X	X	X	X
	Регулировка свободного хода		-	-	X	X	-	-
SERVO WAVE		-	-	X	X	-	-	
Трос шифтера	Оплетка	Сторона ручки	OT-SP41	OT-SP41	OT-SP41	OT-SP41	OT-SP41	
		Сторона заднего переключателя	OT-SP41	OT-SP41	OT-SP41	OT-SP41	OT-SP41	
	Трос	Трос с полимерным покрытием	-	-	X	X	-	
		OPTISLICK	X	X	-	-	X	
		SIL-TEC	-	-	-	-	-	
		Нержавеющая сталь	-	-	-	-	-	
Средняя масса (г)	-	-	649 (/пара)	649 (/пара)	-	-		
Примечание		Для маленькой руки.	Для маленькой руки.	-	-	-	-	

MTB
ТУРИЗМ
ГРАВИЙ
ШОССЕ
ГОРОДСКОЙ
ОБЩИЕ
Спецификация D12



Шифтер

Серия		DURA-ACE	SHIMANO	SHIMANO	DURA-ACE	TIAGRA	TIAGRA
Номер модели		SL-BSR1	SL-RS700	SL-RS700-I	SL-7900	SL-4700	SL-4703
Цвет	1	Цвет серии	Черный	Черный	Цвет серии	Цвет серии	Цвет серии
	2	-	-	-	-	-	-
Тип шифтера		Шифтер для наконечника руля	RAPIDFIRE PLUS	RAPIDFIRE PLUS	Шифтер для наклонной трубы	RAPIDFIRE PLUS	RAPIDFIRE PLUS
Передние скорости		2	2	2	2/3	2	3
Задние скорости		11	11	11	10	10	-
Тип совместимого заднего переключателя		ШОССЕ 11 скоростей	ШОССЕ 11 скоростей	ШОССЕ 11 скоростей	ШОССЕ 10 скоростей	RD-4700	RD-4700
Тип крепления	Хомут	-	X	-	-	X	X
	I-SPEC B	-	-	-	-	-	-
	I-SPEC II	-	-	X	-	-	-
Регулировка положения шифтера		-	-	-	-	-	-
Регулировка троса шифтера		-	X	X	-	X	X
Максимальное число мультипереключений (главная ручка / задняя)		-	4	4	-	4	-
Функция сброса	MULTI RELEASE	-	*X (правый) / - (левый)	*X (правый) / - (левый)	-	-	-
	INSTANT RELEASE	-	X	X	-	X (задний)	-
	2-WAY RELEASE	-	X	X	-	X	X
OPTICAL GEAR DISPLAY	есть	-	-	-	-	X	X
	есть (съёмный)	-	-	-	-	-	-
	нет	X	X	X	X	-	-
Конструкция с несколькими подшипниками		-	R: 2 L: 2	R: 2 L: 2	-	R: 2 L: 2	2
Трос шифтера	Трос	Трос с полимерным покрытием	-	-	-	-	-
		OPTISLICK	-	-	-	-	-
		SIL-TEC	X	X	X	X	-
		Нержавеющая сталь	X	X	X	X	X
Сталь	-	-	-	-	-	-	
Рекомендуемая оплетка ручки шифтера		OT-SP41	OT-SP41	OT-SP41	OT-SP41	OT-SP41	OT-SP41
Средняя масса (г)		153 (/пара)	210 (/пара)	210 (/пара)	63 (/пара)	-	-
Примечание			* Потянуть: один раз Нажать: дважды	* Потянуть: один раз Нажать: дважды			

Серия		TIAGRA	SHIMANO	DURA-ACE	SORA	SORA	SORA
Номер модели		SL-4603	SL-R460	SL-7700	SL-R3000-R	SL-R3000-L	SL-R3030-L
Цвет	1	Цвет серии	Черный	Цвет серии	Цвет серии	Цвет серии	Цвет серии
	2	-	-	-	-	-	-
Тип шифтера		RAPIDFIRE PLUS	RAPIDFIRE PLUS	Шифтер для наклонной трубы	RAPIDFIRE PLUS	RAPIDFIRE PLUS	RAPIDFIRE PLUS
Передние скорости		3	2	2/3	-	2	3
Задние скорости		-	10	9	-	-	-
Тип совместимого заднего переключателя		-	ШОССЕ 10 скоростей	ШОССЕ 9 скоростей	RD-R3000	FD-R3000	FD-R3030
Тип крепления	Хомут	X	X	-	X	X	X
	I-SPEC B	-	-	-	-	-	-
	I-SPEC II	-	-	-	-	-	-
Регулировка положения шифтера		-	-	-	-	-	-
Регулировка троса шифтера		X	X	-	X	X	X
Максимальное число мультипереключений (главная ручка / задняя)		-	4	-	3	-	-
Функция сброса	MULTI RELEASE	-	-	-	-	-	-
	INSTANT RELEASE	-	X (правая сторона)	-	-	-	-
	2-WAY RELEASE	X	X	-	X	X	X
OPTICAL GEAR DISPLAY	есть	X	X	-	X	X	X
	есть (съёмный)	-	-	-	-	-	-
	нет	-	-	X	-	-	-
Конструкция с несколькими подшипниками		2	R: 2 L: 2	-	-	-	-
Трос шифтера	Трос	Трос с полимерным покрытием	-	-	-	-	-
		OPTISLICK	-	-	-	X	X
		SIL-TEC	-	-	-	-	-
		Нержавеющая сталь	X	X	X	X	X
Сталь	-	-	-	-	-	-	
Рекомендуемая оплетка ручки шифтера		OT-SP41	OT-SP41	OT-SP41	OT-SP41	OT-SP41	OT-SP41
Средняя масса (г)		-	-	-	-	-	-
Примечание			Логотип SHIMANO				



Шифтер

Серия		SHIMANO	SHIMANO	CLARIS	CLARIS	CLARIS	SHIMANO
Номер модели		SL-R350-R	SL-R353	SL-R2000-R	SL-R2000-L	SL-R2030-L	SL-R400
Цвет	1	Черный	Черный	Цвет серии	Цвет серии	Цвет серии	Цвет серии
	2	-	-	-	-	-	-
Тип шифтера		RAPIDFIRE PLUS	RAPIDFIRE PLUS	RAPIDFIRE PLUS	RAPIDFIRE PLUS	RAPIDFIRE PLUS	Шифтер для наклонной трубы
Передние скорости		-	3	-	2	3	2/3
Задние скорости		9	-	8	-	-	8
Тип совместимого заднего переключателя		ШОССЕ 9 скоростей		ШОССЕ 8 скоростей		ШОССЕ 8 скоростей	
Тип крепления	Хомут	X	X	X	X	X	-
	I-SPEC B	-	-	-	-	-	-
	I-SPEC II	-	-	-	-	-	-
Регулировка положения шифтера		-	-	-	-	-	-
Регулировка троса шифтера		X	X	X	X	X	-
Максимальное число мультипереключений (главная ручка / задняя)		3	-	3	-	-	-
Функция сброса	MULTI RELEASE	-	-	-	-	-	-
	INSTANT RELEASE	-	-	-	-	-	-
	2-WAY RELEASE	X	X	X	X	X	-
OPTICAL GEAR DISPLAY	есть	X	X	X	X	X	-
	есть (съёмный)	-	-	-	-	-	-
	нет	-	-	-	-	-	X
Конструкция с несколькими подшипниками		-	-	-	-	-	-
Трос шифтера	Трос	Трос с полимерным покрытием	-	-	-	-	-
		OPTISLICK	-	-	X	X	X
		SIL-TEC	-	-	-	-	-
		Нержавеющая сталь	X	X	-	-	-
Регулируемая оплетка ручки шифтера		OT-SP41	OT-SP41	OT-SP41	OT-SP41	OT-SP41	OT-SP41
Средняя масса (г)		-	-	-	-	-	-
Примечание		Логотип SHIMANO	Логотип SHIMANO				

Серия		SHIMANO A050	SHIMANO A050	SHIMANO	SHIMANO
Номер модели		SL-A050-7R	SL-A050-LN	SL-SY20A-7	SL-SY20A-6
Цвет	1	Цвет серии	Цвет серии	Цвет серии	Цвет серии
	2	-	-	-	-
Тип шифтера		Шифтер с креплением на руле	Шифтер с креплением на руле	Шифтер с креплением на наклонную трубу	Шифтер с креплением на наклонную трубу
Передние скорости		-	2 (фрикционные)	2 (фрикционные)	2 (фрикционные)
Задние скорости		7	-	7	6
Тип совместимого заднего переключателя		ШОССЕ 7 скоростей		ШОССЕ 7 скоростей	ШОССЕ 6 скоростей
Тип крепления	Хомут	X	X	-	-
	I-SPEC B	-	-	-	-
	I-SPEC II	-	-	-	-
Регулировка положения шифтера		-	-	-	-
Регулировка троса шифтера		-	-	-	-
Максимальное число мультипереключений (главная ручка / задняя)		-	-	-	-
Функция сброса	MULTI RELEASE	-	-	-	-
	INSTANT RELEASE	-	-	-	-
	2-WAY RELEASE	-	-	-	-
OPTICAL GEAR DISPLAY	есть	-	-	-	-
	есть (съёмный)	-	-	-	-
	нет	X	X	X	X
Конструкция с несколькими подшипниками		-	-	-	-
Трос шифтера	Трос	Трос с полимерным покрытием	-	-	-
		OPTISLICK	-	-	-
		SIL-TEC	-	-	-
		Нержавеющая сталь	-	-	-
Регулируемая оплетка ручки шифтера		OT-SIS40	OT-SIS40	OT-SIS40	OT-SIS40
Средняя масса (г)		-	-	-	-
Примечание				Доступны варианты с выносом, на упор и с хомутом	Доступны варианты с выносом, на упор и с хомутом

MTB
ТУРИЗМ
ГРАВИЙ
ШОССЕ
ГОРОДСКОЙ
ОБЩИЕ
Спецификация D12



ST/BL



SL



BL



BR



BR



BR



BR



BC



RD



FD



FC



BB



CS



HB



FH



WH



HP

Тормозная ручка

Серия		DURA-ACE	TIAGRA	SORA	CLARIS	SHIMANO	SHIMANO	SHIMANO
Номер модели		BL-TT79	BL-4700	BL-R3000	BL-R2000	BL-R780	BL-R550	BL-R400
Цвет	1	Черный	Цвет серии	Цвет серии	Цвет серии	Серебристый	Серебристый	Цвет серии
	2	-	-	-	-	Черный	Черный	-
	3	-	-	-	-	-	-	-
Совместимый тип тормозов	V-BRAKE	-	X	X	X	X	-	-
	Механический дисковый тормоз (шоссэ)	X	X	X	X	X	X	-
	Клещевой (NEW SUPER SLR)	X	X	X	X	X	-	-
	Клещевой (SUPER SLR)	-	-	-	-	-	X	X
	Кантилеверный тормоз	X	X	X	X	X	X	-
Роллерный тормоз	-	-	-	-	-	-	-	-
Рекомендуемый POWER MODULATOR	V-BRAKE	-	-	-	-	-	-	-
	Механический дисковый тормоз (MTB)	-	-	-	-	-	-	-
Хомут	Открытая лента хомута	-	-	-	-	-	-	-
	I-SPEC	-	-	-	-	-	-	-
	Диаметр (мм)	*	22,2	22,2	22,2	22,2	22,2	23,8-24,2
Внутренний упругий упор		-	X	X	X	X	-	-
Размер ручки (пальцы)		-	2,5	2,5	2,5	2,5	2,5	-
Тип тормозного троса		-	T-тип	T-тип	T-тип	T-тип	T-тип	-
Регулятор усилия		-	-	-	-	-	-	-
SERVO WAVE		-	-	-	-	-	-	-
Регулировка досягаемости		X	X	X	X	X	X	-
Регулировка троса		-	X	X	X	X	X	-
Тип регулировки троса		-	Под две руки	Под две руки	Под две руки	Под две руки	Под две руки	-
Средняя масса (г)		89 (/пара)	-	-	-	170 (/пара)	-	-
Примечание		* Крепление на распорную заглушку, внутренний диаметр руля: 19,0-22,5 мм, наружный диаметр руля: 22,2-24,0 мм.						

Тормозная ручка (Гидравлический дисковый тормоз)

Серия		SHIMANO
Номер модели		BL-RS600
Тип тормоза		Гидравлический дисковый тормоз
Размер ручки (пальцы)		3
Цвет	1	Черный
	2	-
	3	-
Гидролиния (комплект)		SM-BH59-JK-SS
Соединение гидролинии		Прямое
Цвет гидролинии (комплект)	1	Черный
	2	-
Спецификация J-Kit (для производителей комплектного оборудования)		X
SERVO WAVE		-
Регулировка досягаемости	Без инструмента	-
	Инструмент	X
Регулировка свободного хода		-
Совместимое крепление шифтера	Хомут	X
	I-SPEC B	-
	I-SPEC II	X
Хомут	Открытый хомут	X
	Диаметр (мм)	22,2
Рекомендуемый калипер тормоза		BR-RS405
Масло		Минеральное SHIMANO
Прокладка с воронкой		X
Средняя масса (г)		-
Примечание		-

Тормоз (Клещевой тормоз)

Серия		DURA-ACE	DURA-ACE	DURA-ACE	DURA-ACE	DURA-ACE	DURA-ACE	
Номер модели		BR-R9200	BR-R9210-F	BR-R9210-RS	BR-R9100	BR-R9110-F	BR-R9110-R	BR-R9110-RS
Цвет	1	Цвет серии	Цвет серии	Цвет серии	Цвет серии	Цвет серии	Цвет серии	Цвет серии
	2	-	-	-	-	-	-	-
Тип		SLR-EV, двухосевой	С прямым креплением	С прямым креплением	SLR-EV, двухосевой	С прямым креплением	С прямым креплением	С прямым креплением
Достигаемость (мм)		51	51	51	51	51	51	51
Тормозная колодка	Стандартная	R55C4	R55C4	R55C4	R55C4	R55C4	R55C4	R55C4
	Опция	R55C4 карбон R55C4-A карбон R55CT4	R55C4 карбон R55C4-A карбон R55CT4	R55C4 карбон R55C4-A карбон R55CT4	R55C4 карбон R55C4-A карбон R55CT4	R55C4 карбон R55C4-A карбон R55CT4	R55C4 карбон R55C4-A карбон R55CT4	R55C4 карбон R55C4-A карбон R55CT4
Совместимость		SLR-EV	SLR-EV	SLR-EV	SLR-EV	SLR-EV	SLR-EV	SLR-EV
Гайка оси (мм)	Спереди (мм)	10,5	X	-	-	X	-	-
		12,5	X	-	-	X	-	-
		18,0	X	-	-	X	-	-
		27,0	X	-	-	X	-	-
	Сзади (мм)	10,5	X	-	-	X	-	-
Держатель колодки картриджного типа		X	X	X	X	X	X	X
Предохранительные бамперы		X	X	X	X	X	X	X
Ручка эксцентрика		X	X	X	X	X	-	X
Регулировка угла колодки		X	X	X	X	X	X	X
Регулировка натяжения пружины		-	-	-	-	-	X	-
Максимальный размер шин		28C	28C	28C	28C	28C	28C	28C
Ширина обода		20,8-28 мм	20,8-28 мм	20,8-28 мм	20,8-28 мм	20,8-28 мм	20,8-28 мм	20,8-28 мм
Титановый зажимной винт троса		X	X	X	X	X	X	X
Титановый шарнирный болт		X	X (зажимной винт)	X (зажимной винт)	X	X (зажимной винт)	X (зажимной винт)	X (зажимной винт)
Средняя масса (г)		327 (/пара)	156 (/шт.)	154 (/шт.)	327 (/пара)	150 (/шт.)	139 (/шт.)	148 (/шт.)
Примечание							Необходим регулятор троса (SM-CB90) для регулировки троса и эксцентрика.	

Серия		ULTEGRA	ULTEGRA	ULTEGRA	SHIMANO	ULTEGRA	ULTEGRA	ULTEGRA
Номер модели		BR-R8100	BR-R8110-F	BR-R8110-RS	BR-RS811-R	BR-R8000	BR-R8010-F	BR-R8010-R
Цвет	1	Цвет серии	Цвет серии	Цвет серии	Черный	Цвет серии	Цвет серии	Цвет серии
	2	-	-	-	-	-	-	-
Тип		SLR-EV, двухосевой	С прямым креплением	С прямым креплением	С прямым креплением	SLR-EV, двухосевой	С прямым креплением	С прямым креплением
Достигаемость (мм)		51	51	51	51	51	51	51
Тормозная колодка	Стандартная	R55C4	R55C4	R55C4	R55C4	R55C4	R55C4	R55C4
	Опция	R55C4 карбон R55C4-A карбон R55CT4	R55C4 карбон R55C4-A карбон R55CT4	R55C4 карбон R55C4-A карбон R55CT4	R55C4 карбон R55C4-A карбон R55CT4	R55C4 карбон R55C4-A карбон R55CT4	R55C4 карбон R55C4-A карбон R55CT4	R55C4 карбон R55C4-A карбон R55CT4
Совместимость		SLR-EV	SLR-EV	SLR-EV	SLR-EV	SLR-EV	SLR-EV	SLR-EV
Гайка оси (мм)	Спереди (мм)	10,5	X	-	-	-	X	-
		12,5	X	-	-	-	X	-
		18,0	X	-	-	-	X	-
		27,0	X	-	-	-	X	-
	Сзади (мм)	10,5	X	-	-	-	X	-
Держатель колодки картриджного типа		X	X	X	X	X	X	X
Предохранительные бамперы		X	X	X	X	X	X	X
Ручка эксцентрика		X	X	X	-	X	X	-
Регулировка угла колодки		X	X	X	X	X	X	X
Регулировка натяжения пружины		-	-	-	X	-	-	X
Максимальный размер шин		28C	28C	28C	28C	28C	28C	28C
Ширина обода		20,8-28 мм	20,8-28 мм	20,8-28 мм	20,8-28 мм	20,8-28 мм	20,8-28 мм	20,8-28 мм
Титановый зажимной винт троса		-	-	-	-	-	-	-
Титановый шарнирный болт		-	-	-	-	-	-	-
Средняя масса (г)		182 (спереди) 180 (сзади)	180 (/шт.)	178 (/шт.)	-	182 (спереди) 178 (сзади)	174 (/шт.)	160 (/шт.)
Примечание					Необходим регулятор троса (SM-CB90) для регулировки троса и эксцентрика.			Необходим регулятор троса (SM-CB90) для регулировки троса и эксцентрика.

MTB
ТУРИЗМ
ГРАВИЙ
ШОССЕ
ГОРОДСКОЙ
ОБЩИЕ
Спецификация D12



ST/BL



SL



BL



BR



BR



BR



BR



BR



BC



RD



FD



FC



BB



CS



NB



FH



WH



HP

Тормоз (Клещевой тормоз)

Серия		ULTEGRA	ULTEGRA	ULTEGRA	ULTEGRA	SHIMANO 105	SHIMANO 105	SHIMANO 105
Номер модели		BR-R8010-RS	BR-6800	BR-6810-F	BR-6810-RS	BR-R7000	BR-R7010-F	BR-R7010-R
Цвет	1	Цвет серии	Цвет серии	Цвет серии	Цвет серии	Шелковисто-Чёрный	Шелковисто-Чёрный	Шелковисто-Чёрный
	2	-	-	-	-	Искрающийся серебристый	-	-
Тип		С прямым креплением	SLR-EV, двухосевой	С прямым креплением	С прямым креплением	SLR-EV, двухосевой	С прямым креплением	С прямым креплением
Досагаемость (мм)		51	51	51	51	51	51	51
Тормозная колодка	Стандартная	R55C4	R55C4	R55C4	R55C4	R55C4	R55C4	R55C4
	Опция	R55C4 карбон R55C4-A карбон R55CT4	R55C4 карбон R55C4-A карбон	R55C4 карбон R55C4-A карбон	R55C4 карбон R55C4-A карбон	R55C4 карбон R55C4-A карбон R55CT4	R55C4 карбон R55C4-A карбон R55CT4	R55C4 карбон R55C4-A карбон R55CT4
Совместимость		SLR-EV	SLR-EV	SLR-EV	SLR-EV	SLR-EV	SLR-EV	SLR-EV
Гайка оси (мм)	Спереди (мм)	10,5	X	-	-	X	-	-
		12,5	-	X	-	-	-	-
		18,0	-	X	-	-	X	-
		27,0	-	X	-	-	X	-
		32,0	-	X	-	-	X	-
	Сзади (мм)	10,5	-	X	-	-	X	-
Держатель колодки картриджного типа		X	X	X	X	X	X	X
Предохранительные бамперы		X	X	X	X	X	X	X
Ручка эксцентрика		X	X	X	X	X	X	-
Регулировка угла колодки		X	X	X	X	X	X	X
Регулировка натяжения пружины		-	X	-	-	-	-	X
Максимальный размер шин		28C	25C	28C	28C	28C	28C	28C
Ширина обода		20,8-28 мм	*19-28 мм	*19-28 мм	*19-28 мм	20,8-28 мм	20,8-28 мм	20,8-28 мм
Титановый зажимной винт троса		-	-	-	-	-	-	-
Титановый шарнирный болт		-	-	-	-	-	-	-
Средняя масса (г)		172 (/шт.)	335 (/пара)	173 (/шт.)	168 (/шт.)	379 (/пара)	174 (/шт.)	173 (/шт.)
Примечание			Максимальный размер шин: 25 мм Ширина обода: 19-26 мм/19-28 мм (R55C4-A карбон)	Максимальный размер шин: 28 мм Ширина обода: 19-26 мм/19-28 мм (R55C4-A карбон)	Максимальный размер шин: 28 мм Ширина обода: 19-26 мм/19-28 мм (R55C4-A карбон)	-	-	Необходим регулятор троса (SM-CB90) для регулировки троса и эксцентрик.

Серия		SHIMANO 105	TIAGRA	SORA	CLARIS	SHIMANO	SHIMANO
Номер модели		BR-R7010-RS	BR-4700	BR-R3000	BR-R2000	BR-R561	BR-R451
Цвет	1	Шелковисто-Чёрный	Цвет серии	Цвет серии	Цвет серии	Серебристый	Чёрный
	2	-	-	-	-	Чёрный	Серебристый
Тип		С прямым креплением	Двухосевой NEW SUPER SLR	Двухосевой NEW SUPER SLR	Двухосевой NEW SUPER SLR	Двухосевой NEW SUPER SLR	Двухосевая система SUPER SLR
Досагаемость (мм)		51	51	51 мм	51 мм	49	57
Тормозная колодка	Стандартная	R55C4	R50T5	R50T5	R50T5	R55C3	R50T2
	Опция	R55C4 карбон R55C4-A карбон R55CT4	R50T4	R50T4	R50T4	R55C для керамического обода R55C3 для карбонового обода	-
Совместимость		SLR-EV	NEW SUPER SLR	NEW SUPER SLR	NEW SUPER SLR	NEW SUPER SLR	SUPER SLR
Гайка оси (мм)	Спереди (мм)	10,5	-	X	X	X	X
		12,5	-	X	X	X	X
		18,0	-	X	X	X	X
		27,0	-	X	X	X	X
		32,0	-	X	X	X	-
	Сзади (мм)	10,5	-	X	X	X	X
Держатель колодки картриджного типа		X	-	-	-	X	-
Предохранительные бамперы		X	-	-	-	-	-
Ручка эксцентрика		X	X	X	X	X	X
Регулировка угла колодки		X	X	X	X	X	X
Регулировка натяжения пружины		-	-	-	-	-	-
Максимальный размер шин		28C	28C	28 мм	28 мм	28C	32C
Ширина обода		20,8-28 мм	19-26 мм	19-28 мм	19-26 мм	19-26 мм	19-26 мм
Титановый зажимной винт троса		-	-	-	-	-	-
Титановый шарнирный болт		-	-	-	-	-	-
Средняя масса (г)		174 (/шт.)	-	-	-	-	-
Примечание		-	-	-	-	Максимальный размер шин: 28 мм	Рычаг эксцентрика открыт шире Максимальный размер шин: 32 мм



ST/BL



SL



BL



BR



BR



BR



BR



BC



RD



FD



FC



BB



CS



HB



FH



WH



HP

Тормоз (Гидравлический дисковый тормоз)

Серия	DURA-ACE	DURA-ACE	DURA-ACE	ULTEGRA	ULTEGRA	ULTEGRA	SHIMANO 105
Номер модели	BR-R9270	BR-R9170-F	BR-R9170-R	BR-R8170	BR-R8070-F	BR-R8070-R	BR-R7170
Цвет	1	Цвет серии	Цвет серии	Цвет серии	Цвет серии	Цвет серии	Черный
	2	-	-	-	-	-	-
	3	-	-	-	-	-	-
Тип тормоза	Гидравлический дисковый тормоз	Гидравлический дисковый тормоз	Гидравлический дисковый тормоз	Гидравлический дисковый тормоз	Гидравлический дисковый тормоз	Гидравлический дисковый тормоз	Гидравлический дисковый тормоз
Гидролиния (комплект)	SM-BH90-JK-SSR	SM-BH90-JK-SSR	SM-BH90-JK-SSR	SM-BH90-JK-SSR	SM-BH90-JK-SSR, SM-BH90-J-SSR	SM-BH90-JK-SSR, SM-BH90-J-SSR	SM-BH90-JK-SSR, SM-BH90-JK-SSR
Соединение гидролинии	Прямое	Прямое	Прямое	Прямое	Прямое	Прямое	Прямое
Цвет гидролинии (комплект)	1	Черный	Черный	Черный	Черный	Черный	Черный
	2	-	-	-	-	-	-
Спецификация J-Kit (для производителей комплектного оборудования)	X	X	X	X	X	X	X
Калипер совместим с колодками ICE TECHNOLOGIES	X	X	X	X	X	X	X
Колодка	Стандарт 1	K05Ti-RX, пластик (без ребра)	K05Ti-RX, пластик (без ребра)	K05Ti-RX, пластик (без ребра)	K05S-RX, пластик (без ребра)	K05S-RX, пластик (без ребра)	K05S-RX, пластик (без ребра)
	Стандарт 2	L05A-RF, пластик (с ребром)	L05A-RF, пластик (с ребром)	L05A-RF, пластик (с ребром)	L05A-RF, пластик (с ребром)	L05A-RF, пластик (с ребром)	L05A-RF, пластик (с ребром)
	Опция 1	K04Ti-MX, металл (без ребра)	K04Ti-MX, металл (без ребра)	K04Ti-MX, металл (без ребра)	L04C-MF, металл (с ребром)	K04S-MX, металл (без ребра)	K04S-MX, металл (без ребра)
	Опция 2	L04C-MF, металл (с ребром)	L04C-MF, металл (с ребром)	L04C-MF, металл (с ребром)	-	L04C-MF, металл (с ребром)	L04C-MF, металл (с ребром)
Спецификация крепежного винта для заднего крепления	Крепление 10 мм	X	-	-	X	-	X
	Крепление 15 мм	X	-	-	X	-	X
	Крепление 20 мм	X	-	X	X	-	X
	Крепление 25 мм	X	-	X	X	-	X
	Крепление 30 мм	X	-	X	X	-	X
	Крепление 35 мм	X	-	-	X	-	X
	15,2 мм	-	-	-	-	-	-
18,7 мм	-	-	-	-	-	-	
Рекомендуемые тормозные ручки	ST-R9270 ST-R9180	ST-R9180 ST-R9170 ST-R9120	ST-R9180 ST-R9170 ST-R9120	ST-R8170	ST-R8070 ST-R8020	ST-R8070 ST-R8020	ST-R7170
Рекомендуемый ротор	RT-MT900	SM-RT900	SM-RT900	RT-MT800	SM-RT800	SM-RT800	SM-RT70 SM-RT64
Масло	Минеральное SHIMANO	Минеральное SHIMANO	Минеральное SHIMANO	Минеральное SHIMANO	Минеральное SHIMANO	Минеральное SHIMANO	Минеральное SHIMANO
ONE WAY BLEEDING	X	X	X	X	X	X	X
Тип крепления	Плоское крепление	Плоское крепление	Плоское крепление	Плоское крепление	Плоское крепление	Плоское крепление	Плоское крепление
Поршень	2	2	2	2	2	2	2
Калипер	MONO-BODY	X	-	-	-	-	-
Винт крепления кожуха	Размер инструмента	4 мм	4 мм	4 мм	4 мм	4 мм	4 мм
	Способ предотвращения ослабления	Фиксирующий штифт, запорное кольцо	Фиксирующий штифт, запорное кольцо	Шплинт	Фиксирующий штифт, запорное кольцо	Фиксирующий штифт, запорное кольцо	Шплинт
Крепление колодки	Ось колодки	Ось колодки	Ось колодки	Ось колодки	Ось колодки	Ось колодки	Ось колодки
Средняя масса (г)	97	131	111	123	141	124	123
Примечание							

Серия	SHIMANO 105	SHIMANO 105	TIAGRA	TIAGRA	SHIMANO	SHIMANO	SHIMANO
Номер модели	BR-R7070-F	BR-R7070-R	BR-4770-F	BR-4770-R	BR-RS785	BR-RS405-F	BR-RS405-R
Цвет	1	Шелковисто-Чёрный	Шелковисто-Чёрный	Цвет серии	Цвет серии (ULTEGRA)	Темно-серый	Темно-серый
	2	Искрящийся серебристый	Искрящийся серебристый	-	-	-	-
	3	-	-	-	-	-	-
Тип тормоза	Гидравлический дисковый тормоз	Гидравлический дисковый тормоз	Гидравлический дисковый тормоз	Гидравлический дисковый тормоз	Гидравлический дисковый тормоз	Гидравлический дисковый тормоз	Гидравлический дисковый тормоз
Гидролиния (комплект)	SM-BH90-JK-SSR, SM-BH90-J-SSR	SM-BH90-JK-SSR, SM-BH90-J-SSR	SM-BH90-JK-SSR	SM-BH90-JK-SSR	SM-BH90-JK-SSR	SM-BH59-J-SS, SM-BH59-JK-SS	SM-BH59-J-SS, SM-BH59-JK-SS
Соединение гидролинии	Прямое	Прямое	Прямое	Прямое	Прямое	Прямое	Прямое
Цвет гидролинии (комплект)	1	Черный	Черный	Черный	Черный	Черный	Черный
	2	-	-	-	-	Белый	-
Спецификация J-Kit (для производителей комплектного оборудования)	X	X	X	X	X	X	X
Калипер совместим с колодками ICE TECHNOLOGIES	X	X	-	-	X	X	X
Колодка	Стандарт 1	K05S-RX, пластик (без ребра)	K05S-RX, пластик (без ребра)	K05S-RX, пластик (без ребра)	K05S-RX, пластик (без ребра)	J05A-RF, пластик (с ребром)	K05S-RX, пластик (без ребра)
	Стандарт 2	L05A-RF, пластик (с ребром)	L05A-RF, пластик (с ребром)	K04S-MX, металл (без ребра)	K04S-MX, металл (без ребра)	J04C-MF, металл (с ребром)	-
	Опция 1	K04S-MX, металл (без ребра)	K04S-MX, металл (без ребра)	L03A-RF, пластик (с ребром)	L03A-RF, пластик (с ребром)	G03A-RX, пластик (без ребра)	L05A-RF, пластик (с ребром)
	Опция 2	L04C-MF, металл (с ребром)	L04C-MF, металл (с ребром)	-	-	-	-
Спецификация крепежного винта для заднего крепления	Крепление 10 мм	-	X	-	X	-	X
	Крепление 15 мм	-	X	-	X	-	X
	Крепление 20 мм	-	X	-	X	-	X
	Крепление 25 мм	-	X	-	X	-	X
	Крепление 30 мм	-	X	-	X	-	X
	Крепление 35 мм	-	X	-	X	-	X
	15,2 мм	-	-	-	-	-	-
18,7 мм	-	-	-	-	X	-	
Рекомендуемые тормозные ручки	ST-R7020 ST-R7025	ST-R7020 ST-R7025	ST-4720 ST-4725	ST-4720 ST-4725	ST-R8070	ST-RS405 BL-RS600	ST-RS405 BL-RS600
Рекомендуемый ротор	SM-RT70	SM-RT70	SM-RT64	SM-RT64	SM-RT99	SM-RT70	SM-RT70
Масло	Минеральное SHIMANO	Минеральное SHIMANO	Минеральное SHIMANO	Минеральное SHIMANO	Минеральное SHIMANO	Минеральное SHIMANO	Минеральное SHIMANO
ONE WAY BLEEDING	X	X	X	X	X	X	X
Тип крепления	Плоское крепление	Плоское крепление	Плоское крепление	Плоское крепление	Крепление типа Post mount	Плоское крепление	Плоское крепление
Поршень	2	2	2	2	2	2	2
Калипер	MONO-BODY	-	-	-	-	-	-
Винт крепления кожуха	Размер инструмента	4 мм	4 мм	4 мм	4 мм	5 мм	4 мм
	Способ предотвращения ослабления	Фиксирующий штифт, запорное кольцо	Шплинт	Фиксирующий штифт, запорное кольцо	Шплинт	Запорное кольцо	Фиксирующий штифт, запорное кольцо
Крепление колодки	Ось колодки	Ось колодки	Ось колодки	Ось колодки	Ось колодки	Ось колодки	Ось колодки
Средняя масса (г)	141	124	-	-	271 (/ пара)	-	-
Примечание							

MTB
ТУРИЗМ
ГРАВИЙ
ШОССЕ
ГОРОДСКОЙ
ОБЩИЕ
Спецификация D12



ST/BL



SL



BL



BR



BR



BR



BC



RD



FD



FC



BB



CS



HB



FH



WH

HP

Тормоз (Механические дисковые тормоза)

Серия		SHIMANO	SHIMANO	SHIMANO
Номер модели		BR-R317	BR-RS305-F	BR-RS305-R
Цвет	1	Черный	Черный	Черный
	2	-	-	-
Тип тормоза		Механический дисковый тормоз	Механический дисковый тормоз	Механический дисковый тормоз
Совместимость		NEW SUPER SLR	NEW SUPER SLR	NEW SUPER SLR
Калипер совместим с колодками ICE TECHNOLOGIES		-	X	X
Колодка	Стандарт 1	G05A-RX, пластик (без ребра)	K05S-RX, пластик (без ребра)	K05S-RX, пластик (без ребра)
	Стандарт 2	-	-	-
	Опция 1	-	L05A-RF, пластик (с ребром)	L05A-RF, пластик (с ребром)
	Опция 2	-	-	-
Спецификация крепежного винта для заднего крепления	Крепление 10 мм	-	-	X
	Крепление 15 мм	-	-	X
	Крепление 20 мм	-	-	X
	Крепление 25 мм	-	-	X
	Крепление 30 мм	-	-	X
	Крепление 35 мм	-	-	X
Рекомендуемые тормозные ручки		BL-R2000	-	-
Рекомендуемый ротор		SM-RT54 (160 мм), SM-RT70 (140 мм)	SM-RT54/RT56 (160 мм), SM-RT70 (140 мм/160 мм)	SM-RT54/RT56 (160 мм), SM-RT70 (140 мм/160 мм)
Тип крепления		Крепление типа Post mount	Плоское крепление	Плоское крепление
Поршень		1	1	1
Калипер	MONO-BODY	-	-	-
Винт крепления кожуха	Размер инструмента	5 мм	4 мм	4 мм
	Способ предотвращения ослабления	Запорное кольцо	Фиксирующий штифт, запорное кольцо	Шплинт
Крепление колодки		Ось колодки	Ось колодки	Ось колодки
Средняя масса (г)		-	-	-
Примечание		Логотип SHIMANO	Логотип SHIMANO	Логотип SHIMANO

Тормоз (V-BRAKE)

Серия		SHIMANO
Номер модели		BR-R353
Цвет	1	Серебристый
	2	Черный
	3	-
Тип тормоза		V-BRAKE
Тормозная колодка	Стандарт 1	S70T
	Стандарт 2	-
	Опция 1	M70T4
	Опция 2	-
Держатель колодки картриджного типа		-
Размер дужки (мм)		90
Тип проставки	Тип X	X
	Тип Y	-
Совместимый угол стяжки (град.)		45/90/135
Ось муфты и вкладыша		X
Длина крепежного винта (мм)	16	X
	25	X
Крепежный винт	Винт с фаской	-
POWER MODULATOR		-
Пропорциональная пружина		X
Резбовая ось тормозной колодки		X
Средняя масса (г)		-
Примечание		Логотип SHIMANO

Тормоз (Кантилеверный тормоз)

Серия		SHIMANO
Номер модели		BR-CX50
Цвет	1	Серебристый
	2	-
Тип тормоза		Кантилеверный тормоз
Достигаемость		-
Тормозная колодка	Стандартная	R50T2
	Опция	-
Совместимость		NEW SUPER SLR
Гайка оси (мм)		-
Держатель колодки картриджного типа		-
Предохранительные бамперы		-
Ручка эксцентрика		-
Регулировка схождения		X
Регулировка натяжения пружины		X
Средняя масса (г)		175
Примечание		Для велокросса

Тормозной трос

Серия		DURA-ACE	SHIMANO	SHIMANO
Номер модели		BC-9000	BC-R680	BC-1051
Цвет	Серый хай-тек	X	X	X
	Черный	X	X	X
	Белый	X	X	X
	Красный	X	X	X
	Синий	X	X	-
	Салатовый	X	X	-
	Оранжевый	X	X	-
	Желтый	X	X	-
Тип тормоза		Калипер	Калипер	Калипер
Трос	Материал	Нержавеющая сталь	Нержавеющая сталь	Сталь
	С покрытием	Трос с полимерным покрытием	Трос с полимерным покрытием	-
Оплетка	Оплетки с предварительной смазкой	X	X	-
Примечание				

Задний переключатель

Серия		DURA-ACE	DURA-ACE	ULTEGRA	ULTEGRA	ULTEGRA	ULTEGRA
Номер модели		RD-R9100-SS	RD-9000-SS	RD-R8000-SS	RD-R8000-GS	RD-6800-SS	RD-6800-GS
Рамка		SS	SS	SS	GS	SS	GS
Цвет	1	Цвет серии	Цвет серии	Цвет серии	Цвет серии	Цвет серии	Цвет серии
	2	-	-	-	-	-	-
Задние скорости		11	11	11	11	11	11
Совместимая цепь		LINKGLIDE, HG 11 скоростей	LINKGLIDE, HG 11 скоростей	LINKGLIDE, HG 11 скоростей	LINKGLIDE, HG 11 скоростей	LINKGLIDE, HG 11 скоростей	LINKGLIDE, HG 11 скоростей
Пружина Top-normal	SHIMANO SHADOW RD	X	-	X	X	-	-
	SHIMANO SHADOW RD+	-	-	-	-	-	-
	Double servo	-	X	-	-	X	X
Крепление	Непосредственное крепление (обычное)	X	X	X	X	X	X
	Монтаж на раму	X*	-	X*	X*	-	-
	Адаптер на заклепках (шоссейного типа)	-	-	-	-	-	-
	Адаптер на заклепках (типа BMX-трек)	-	-	-	-	-	-
Регулятор троса		X	X	X	X	X	X
Максимальная разность спереди		16 зуб.	16 зуб.	16 зуб.	16 зуб.	16 зуб.	16 зуб.
Емкость		35 зуб.	33 зуб.	35 зуб.	39 зуб.	33 зуб.	37 зуб.
Низшая звезда	Макс.	30 зуб.	28 зуб.	30 зуб.	34 зуб.	28 зуб.	32 зуб.
	Мин.	25 зуб.	23 зуб.	25 зуб.	28 зуб.	23 зуб.	28 зуб.
Высшая звезда	Макс.	14 зуб.	14 зуб.	14 зуб.	12 зуб.	14 зуб.	12 зуб.
	Мин.	11 зуб.	11 зуб.	11 зуб.	11 зуб.	11 зуб.	11 зуб.
Вкладыши линка, покрытые фторопластом		4	4	4	4	4	4
Барaban	Подшипник направляющего ролика	X	X	X	X	X	X
	Подшипник натяжного ролика	X	X	X	X	X	X
	Число зубьев	11 зуб.	11 зуб.	11 зуб.	11 зуб.	11 зуб.	11 зуб.
	Утопленный винт ролика	X	X	X	X	X	X
Ось натяжителя		Полая ось	X	X	X	X	X
Ось натяжителя 2		Полая ось	-	-	-	-	-
Средняя масса (г)		158	158	200	210	195	207
Примечание		* Предлагается спецификация без держателя		* Предлагается спецификация без держателя		* Предлагается спецификация без держателя	

Серия		ULTEGRA RX	SHIMANO 105	SHIMANO 105	SHIMANO 105	SHIMANO 105	TIAGRA
Номер модели		RD-RX800-GS	RD-R7000-SS	RD-R7000-GS	RD-5701-SS	RD-5701-GS	RD-4700-SS
Рамка		GS	SS	GS	SS	GS	SS
Цвет	1	Цвет серии	Шелковисто-Чёрный	Шелковисто-Чёрный	Чёрный	Чёрный	Цвет серии
	2	-	Искрящийся серебристый	Искрящийся серебристый	Серебристый	Серебристый	-
Задние скорости		11	11	11	10	10	10
Совместимая цепь		LINKGLIDE, HG 11 скоростей	LINKGLIDE, HG 11 скоростей	LINKGLIDE, HG 11 скоростей	HG 10 скоростей	HG 10 скоростей	HG-X 10 скоростей
Пружина Top-normal	SHIMANO SHADOW RD	-	X	X	-	-	-
	SHIMANO SHADOW RD+	X	-	-	-	-	-
	Double servo	-	-	-	X	X	X
Крепление	Непосредственное крепление (обычное)	X	X	X	X	X	X
	Монтаж на раму	X*	X*	X*	-	-	-
	Адаптер на заклепках (шоссейного типа)	-	-	-	-	-	-
	Адаптер на заклепках (типа BMX-трек)	-	-	-	-	-	-
Регулятор троса		X	X	X	X	X	X
Максимальная разность спереди		16 зуб.	16 зуб.	16 зуб.	16 зуб.	16 зуб. (с двумя передними звездами) 22 зуб. (с тремя передними звездами)	16 зуб.
Емкость		39 зуб.	35 зуб.	39 зуб.	34 зуб.	40 зуб.	33 зуб.
Низшая звезда	Макс.	34 зуб.	30 зуб.	34 зуб.	30 зуб.	32 зуб. (с двумя передними звездами) 30 зуб. (с тремя передними звездами)	28 зуб.
	Мин.	28 зуб.	25 зуб.	28 зуб.	25 зуб.	27 зуб. (с двумя передними звездами) 25 зуб. (с тремя передними звездами)	25 зуб.
Высшая звезда	Макс.	11 зуб.	14 зуб.	12 зуб.	14 зуб.	12 зуб. (с двумя передними звездами) 14 зуб. (с тремя передними звездами)	14 зуб.
	Мин.	11 зуб.	11 зуб.	11 зуб.	11 зуб.	11 зуб.	11 зуб.
Вкладыши линка, покрытые фторопластом		4	2	2	2	2	2
Барaban	Подшипник направляющего ролика	X	-	-	-	-	-
	Подшипник натяжного ролика	X	-	-	-	-	-
	Число зубьев	11 зуб.	11 зуб.	11 зуб.	11 зуб.	11 зуб.	11 зуб.
	Утопленный винт ролика	X	X	X	X	X	X
Ось натяжителя		Полая ось	X	-	-	-	-
Ось натяжителя 2		Полая ось	-	-	-	-	-
Средняя масса (г)		248	225	232	230	243	-
Примечание		* Предлагается спецификация без держателя	* Предлагается спецификация без держателя	* Предлагается спецификация без держателя			



Задний переключатель

Серия	TIAGRA	SORA	SORA	SHIMANO	CLARIS	CLARIS
Номер модели	RD-4700-GS	RD-R3000-SS	RD-R3000-GS	RD-R350-GS	RD-R2000-SS	RD-R2000-GS
Рамка	GS	SS	GS	GS	SS	GS
Цвет	1	Цвет серии	Цвет серии	Черный	Цвет серии	Цвет серии
	2	-	-	-	-	-
Задние скорости	10	9	9	9	8	8
Совместимая цепь	HG-X 10 скоростей	HG 9 скоростей	HG 9 скоростей	HG 9 скоростей	HG, 8/7/6 скоростей	HG, 8/7/6 скоростей
Пружина Top-normal	SHIMANO SHADOW RD	-	-	-	-	-
	SHIMANO SHADOW RD+ Double servo	X	X	X	X	X
	Непосредственное крепление (обычное)	X	X	X	X	X
Крепление	Монтаж на раму	-	-	-	-	-
	Адаптер на заклепках (шоссейного типа)	-	-	-	-	-
	Адаптер на заклепках (типа BMX-трек)	-	-	-	-	-
Регулятор троса	X	X	X	X	X	X
Максимальная разность спереди	16 зуб. (с двумя передними звездами) 20 зуб. (с тремя передними звездами)	16 зуб.	20 зуб.	20 зуб.	16 зуб.	20 зуб.
Емкость	41 зуб.	37 зуб.	43 зуб.	41 зуб.	37 зуб.	43 зуб.
Низшая звезда	Макс.	34 зуб. (с двумя передними звездами) 32 зуб. (с тремя передними звездами)	32 зуб.	34 зуб.	32 зуб.	34 зуб.
	Мин.	28 зуб. (с двумя передними звездами) 25 зуб. (с тремя передними звездами)	25 зуб.	28 зуб.	25 зуб.	28 зуб.
Высшая звезда	Макс.	12 зуб.	14 зуб.	14 зуб.	13 зуб.	13 зуб.
	Мин.	11 зуб.	11 зуб.	11 зуб.	11 зуб.	11 зуб.
Вкладыши линка, покрытые фторопластом	2	2	2	2	-	-
Барабан	Подшипник направляющего ролика	-	-	-	-	-
	Подшипник натяжного ролика	-	-	-	-	-
	Число зубьев	11 зуб.	11 зуб.	11 зуб.	11 зуб.	11 зуб.
	Утопленный винт ролика	X	-	-	X	X
Ось натяжителя	Полая ось	-	-	-	-	-
Ось натяжителя 2	Полая ось	-	-	-	-	-
Средняя масса (г)	-	-	-	-	-	-
Примечание				Логотип SHIMANO		

Серия	TOURNEY A070	
Номер модели	RD-A070	
Рамка	Smart	
Цвет	1	Цвет серии
	2	-
Задние скорости	7	
Совместимая цепь	HG, 8/7/6 скоростей	
Пружина Top-normal	SHIMANO SHADOW RD	-
	SHIMANO SHADOW RD+ Double servo	-
	Непосредственное крепление (обычное)	X
Крепление	Монтаж на раму	-
	Адаптер на заклепках (шоссейного типа)	X
	Адаптер на заклепках (типа BMX-трек)	-
Регулятор троса	X	
Максимальная разность спереди	20 зуб.	
Емкость	37 зуб.	
Низшая звезда	Макс.	28 зуб.
	Мин.	28 зуб.
Высшая звезда	Макс.	14 зуб.
	Мин.	11 зуб.
Вкладыши линка, покрытые фторопластом	-	
Барабан	Подшипник направляющего ролика	-
	Подшипник натяжного ролика	-
	Число зубьев	11 зуб./13 зуб.
	Утопленный винт ролика	-
Ось натяжителя	Полая ось	
Ось натяжителя 2	Полая ось	
Средняя масса (г)	-	
Примечание		



ST/BL



SL



BL



BR



BR



BR



BR



BC



RD



FD



FC



BB



CS



HB



FH



WH



HP

Передний переключатель

Серия		DURA-ACE	DURA-ACE	DURA-ACE	DURA-ACE	ULTEGRA	ULTEGRA
Номер модели		FD-R9100-F	FD-R9100-B	FD-9000-F	FD-9000-B	FD-R8000-F	FD-R8000-B
Цвет	1	Цвет серии	Цвет серии	Цвет серии	Цвет серии	Цвет серии	Цвет серии
	2	-	-	-	-	-	-
Передние скорости		2	2	2	2	2	2
Задние скорости		11	11	11	11	11	11
Совместимая цепь		LINKGLIDE, HG 11 скоростей	LINKGLIDE, HG 11 скоростей	LINKGLIDE, HG 11 скоростей	LINKGLIDE, HG 11 скоростей	LINKGLIDE, HG 11 скоростей	LINKGLIDE, HG 11 скоростей
Действие	TOP SWING	-	-	-	-	-	-
	с верхним хомутом Down Swing	X	X	X	X	X	X
Крепление	Хомут (мм)	28,6	X (с адаптером размера S)	-	X (с адаптером размера S)	-	X (с адаптером размера S)
		31,8	-	X	-	X	-
		34,9	-	X	-	X	-
	На упор	X	-	X	-	X	-
Регулировка троса		X	X	-	-	X	X
Тип прокладки троса	С верхней тягой, exclusive	-	-	-	-	-	-
	Линия цепи (мм)	43,5	43,5	43,5	43,5	43,5	43,5
Угол нижних перьев (град.)		61-66	61-66	61-66	61-66	61-66	61-66
Число зубьев большой звезды		50-55 зуб.	50-55 зуб.	50-55 зуб.	50-55 зуб.	46-53 зуб.	46-53 зуб.
Емкость		16 зуб.	16 зуб.	16 зуб.	16 зуб.	16 зуб.	16 зуб.
Применимая разница между большой и средней звездами		-	-	-	-	-	-
Наклонная конструкция хомута		-	-	-	-	-	-
Конструкция с несколькими подшипниками		2	2	-	-	-	-
Втулки линка		8	8	7	7	8	8
Средняя масса (г) (тип хомута: размер L, прямого типа с винтом)		70	85	66	78	92	106
Примечание							

Серия		ULTEGRA	ULTEGRA	SHIMANO 105	SHIMANO 105	SHIMANO 105	SHIMANO 105
Номер модели		FD-6800-F	FD-6800-B	FD-R7000-F	FD-R7000-B	FD-5700-F	FD-5703-F
Цвет	1	Цвет серии	Цвет серии	Шелковисто-Чёрный	Шелковисто-Чёрный	Чёрный	Чёрный
	2	-	-	Искрящийся серебристый	Искрящийся серебристый	Серебристый	Серебристый
Передние скорости		2	2	2	2	2	3
Задние скорости		11	11	11	11	10	10
Совместимая цепь		LINKGLIDE, HG 11 скоростей	LINKGLIDE, HG 11 скоростей	LINKGLIDE, HG 11 скоростей	LINKGLIDE, HG 11 скоростей	HG 10 скоростей	HG, 10 скоростей (для 3 x 10 ск.)
Действие	TOP SWING	-	-	-	-	-	-
	с верхним хомутом Down Swing	X	X	X	X	X	X
Крепление	Хомут (мм)	28,6	X (с адаптером размера S)	-	X (с адаптером размера S)	-	-
		31,8	-	X	-	X	-
		34,9	-	X	-	X	-
	На упор	X	-	X	-	X	X
Регулировка троса		-	-	X	X	-	-
Тип прокладки троса	С верхней тягой, exclusive	-	-	-	-	-	-
	Линия цепи (мм)	43,5	43,5	43,5	43,5	43,5	45
Угол нижних перьев (град.)		61-66	61-66	61-66	61-66	61-66	63-66
Число зубьев большой звезды		46-53 зуб.	46-53 зуб.	46-53 зуб.	46-53 зуб.	50-56 зуб.	50 зуб.
Емкость		16 зуб.	16 зуб.	16 зуб.	16 зуб.	16 зуб.	20 зуб.
Применимая разница между большой и средней звездами		-	-	-	-	-	11 зуб.
Наклонная конструкция хомута		-	-	-	X	-	-
Конструкция с несколькими подшипниками		-	-	-	-	-	-
Втулки линка		7	7	7	7	-	-
Средняя масса (г) (тип хомута: размер L, прямого типа с винтом)		89	104	95	111	89	114
Примечание							

Серия		TIAGRA	TIAGRA	TIAGRA	TIAGRA	SHIMANO	SHIMANO
Номер модели		FD-4700-F	FD-4700-B	FD-4703-F	FD-4703-B	FD-CX70-F-T	FD-CX70-F-D
Цвет	1	Цвет серии	Цвет серии	Цвет серии	Цвет серии	Серый	Серый
	2	-	-	-	-	-	-
Передние скорости		2	2	3	3	2	2
Задние скорости		10	10	10	10	10	10
Совместимая цепь		HG-X цепь/CN-HG500	HG-X цепь/CN-HG500	HG-X цепь/CN-HG500	HG-X цепь/CN-HG500	HG 10 скоростей	HG 10 скоростей
Действие	TOP SWING	-	-	-	-	-	-
	с верхним хомутом Down Swing	X	X	X	X	X	X
Крепление	Хомут (мм)	28,6	-	X*	-	X*	-
		31,8	-	X	-	X	-
		34,9	-	X	-	X	-
	На упор	X	-	X	-	X	X
Регулировка троса		-	-	-	-	-	-
Тип прокладки троса	С верхней тягой, exclusive	-	-	-	-	X	-
	Линия цепи (мм)	43,5	43,5	45	45	43,5	43,5
Угол нижних перьев (град.)		61-66	61-66	63-66	63-66	63-66	63-66
Число зубьев большой звезды		46-52 зуб.	46-52 зуб.	50 зуб.	50 зуб.	46-52 зуб.	46-52 зуб.
Емкость		16 зуб.	16 зуб.	20 зуб.	20 зуб.	16 зуб.	16 зуб.
Применимая разница между большой и средней звездами		-	-	11 зуб.	11 зуб.	-	-
Наклонная конструкция хомута		-	-	-	-	-	-
Конструкция с несколькими подшипниками		-	-	-	-	-	-
Втулки линка		-	-	-	-	7	7
Средняя масса (г) (тип хомута: размер L, прямого типа с винтом)		-	-	-	-	92	87
Примечание			* 28,6 мм Хомут: 31,8 мм с адаптером		* 28,6 мм Хомут: 31,8 мм с адаптером		

MTB
ТУРИЗМ
ГРАВИЙ
ШОССЕ
ГОРОДСКОЙ
ОБЩИЕ
Спецификация D12



ST/BL



SL



BL



BR



BR



BR



BR



BC



RD



FD



FC



BB



CS



HB



FH



WH



HP

Передний переключатель

Серия		SORA	SORA	SORA	SORA	SHIMANO	CLARIS
Номер модели		FD-R3000-F	FD-R3000-B	FD-R3030-F	FD-R3030-B	FD-R353-B	FD-R2000-F
Цвет	1	Цвет серии	Цвет серии	Цвет серии	Цвет серии	Черный	Цвет серии
	2	-	-	-	-	-	-
Передние скорости		2	2	3	3	3	2
Задние скорости		9	9	9	9	9	8
Совместимая цепь		-	-	-	-	HG 9 скоростей	HG, 8/7/6 скоростей
Действие	TOP SWING	-	-	-	-	-	-
	с верхним хомутом Down Swing	X	X	X	X	X	X
Крепление	Хомут (мм)	28,6	X (с адаптером размера S)	-	X (с адаптером размера S)	-	-
		31,8	-	X (с адаптером размера M)	-	X (с адаптером размера M)	-
		34,9	-	X	-	X	-
	На упор	X	-	X	-	-	X
Регулировка троса		-	-	-	-	-	-
Тип прокладки троса	С верхней тягой, exclusive		-	-	-	-	-
Линия цепи (мм)		43,5	43,5	45	45	45	43,5
Угол нижних перьев (град.)		61-66	61-66	63-66	63-66	63-66	61-66
Число зубьев большой звезды		46-52 зуб.	46-52 зуб.	50 зуб.	50 зуб.	50 зуб.	46-52 зуб.
Емкость		16 зуб.	16 зуб.	20 зуб.	20 зуб.	20 зуб.	16 зуб.
Применимая разница между большой и средней звездами		-	-	11 зуб.	11 зуб.	11 зуб.	-
Наклонная конструкция хомута		X	X	X	X	-	X
Конструкция с несколькими подшипниками		-	-	-	-	-	-
Втулки линка		-	-	-	-	-	-
Средняя масса (г) (тип хомута: размер L, прямого типа с винтом)		-	-	-	-	-	-
Примечание						Логотип SHIMANO	

Серия		CLARIS	CLARIS	CLARIS	TOURNEY	TOURNEY
Номер модели		FD-R2000-B	FD-R2030-F	FD-R2030-B	FD-A070-A	FD-A073
Цвет	1	Цвет серии	Цвет серии	Цвет серии	Цвет серии	Цвет серии
	2	-	-	-	-	-
Передние скорости		2	3	3	2	3
Задние скорости		8	8	8	7	7
Совместимая цепь		HG, 8/7/6 скоростей	HG, 8/7/6 скоростей	HG, 8/7/6 скоростей	HG, 8/7/6 скоростей	HG, 8/7/6 скоростей
Действие	TOP SWING	-	-	-	-	-
	с верхним хомутом Down Swing	X	X	X	X	X
Крепление	Хомут (мм)	28,6	X (с адаптером размера S)	-	X (с адаптером размера S)	X (с адаптером размера S)
		31,8	X (с адаптером размера M)	-	X (с адаптером размера M)	X (с адаптером размера M)
		34,9	X	-	X	X
	На упор	-	X	-	-	-
Регулировка троса		-	-	-	-	-
Тип прокладки троса	С верхней тягой, exclusive		-	-	-	-
Линия цепи (мм)		43,5	45	45	43,5	45
Угол нижних перьев (град.)		61-66	63-66	63-66	61-66	63-66
Число зубьев большой звезды		46-52 зуб.	50 зуб.	50 зуб.	50 зуб.	50 зуб.
Емкость		16 зуб.	20 зуб.	20 зуб.	16 зуб.	20 зуб.
Применимая разница между большой и средней звездами		-	11 зуб.	11 зуб.	-	11 зуб.
Наклонная конструкция хомута		X	X	X	X	X
Конструкция с несколькими подшипниками		-	-	-	-	-
Втулки линка		-	-	-	-	-
Средняя масса (г) (тип хомута: размер L, прямого типа с винтом)		-	-	-	-	-
Примечание						



Система

Серия		DURA-ACE	ULTEGRA	SHIMANO 105	SHIMANO	DURA-ACE	DURA-ACE	ULTEGRA	SHIMANO 105
Номер модели		FC-R9200	FC-R8100	FC-R7100	FC-RS520	FC-R9100	FC-9000	FC-R8000	FC-R7000
Цвет	1	Цвет серии	Цвет серии	Черный	Черный	Цвет серии	Цвет серии	Цвет серии	Шелковисто-Черный
	2	-	-	-	-	-	-	-	Искрящийся серебристый
Задние скорости		12	12	12	12	11	11	11	11
Совместимая цепь		HG 12 скоростей	HG 12 скоростей	HG 12 скоростей	HG 12 скоростей	LINKGLIDE, HG 11 скоростей	LINKGLIDE, HG 11 скоростей	LINKGLIDE, HG 11 скоростей	LINKGLIDE, HG 11 скоростей
Линия цепи (мм)		44,5	44,5	44,5	44,5	43,5	43,5	43,5	43,5
Диаметр окружности центров крепежных отверстий (мм)		110	110	110	110	110	110	110	110
Лапки паука / звезды		4	4	4	4	4	4	4	4
Комбинация передних звезд		50-34 зуб. 52-36 зуб. 54-40 зуб.	50-34 зуб. 52-36 зуб.	50-34 зуб. 52-36 зуб.	50-34 зуб.	50-34 зуб. 52-36 зуб. 53-39 зуб. 54-42 зуб. 55-42 зуб.	50-34 зуб. 52-36 зуб. 52-38 зуб. 53-39 зуб. 54-42 зуб. 55-42 зуб.	46-36 зуб. 50-34 зуб. 52-36 зуб. 53-39 зуб.	50-34 зуб. 52-36 зуб. 53-39 зуб.
Q-фактор (мм)		148	148	148	150	146	146	146	146
Длина шатунов (мм)	160	X	X	X	-	-	-	-	X
	165	X	X	X	X	X	X	X	X
	167,5	X	-	-	-	X	X	-	-
	170	X	X	X	X	X	X	X	X
	172,5	X	X	X	X	X	X	X	X
	175	X	X	X	X	X	X	X	X
	177,5	X	-	-	-	X	X	-	-
Защита цепи, опция	С защитой цепи	-	-	-	-	-	-	-	-
	Без защиты цепи/защитного кольца	X	X	X	X	X	X	X	X
HOLLOWTECH II 2-PIECE CRANKSET		X	X	X	-	X	X	X	X
Шатун HOLLOWTECH		X	X	X	-	X	X	X	X
OCTALINK		-	-	-	-	-	-	-	-
HOLLOWGLIDE		X	X	-	-	X	X	X (46-36 зуб.)	-
Совместимый тип каретки	Снаружи	X	X	X	X	X	X	X	X
	OCTALINK	-	-	-	-	-	-	-	-
	SQUARE	-	-	-	-	-	-	-	-
Рекомендуемая каретка	Резьбовая (нормальная)	BB-R9100	SM-BBR60	SM-BBR60	BB-RS501	BB-R9100	BB-R9100	SM-BBR60	SM-BBR60
	С тугой посадкой	SM-BB92-41B	SM-BB72-41B	SM-BB72-41B	BB-RS500-PB	SM-BB92-41B	SM-BB92-41B	SM-BB72-41B	SM-BB72-41B
Длина оси каретки BB-UN/ES (мм)	Резьбовая (нормальная)	-	-	-	-	-	-	-	-
Ширина трубы резьбовой каретки	68	X	X	X	X	X	X	X	X
	70	X	X	X	X	X	X	X	X
Крепежный винт шатуна входит в комплект поставки		X	X	X	X	X	X	X	X
Средний вес (г) (170 мм, без каретки)		685 (50-34 зуб.) 714 (54-40 зуб.) 692 (52-36 зуб.)	700 (50-34 зуб.) 711 (52-36 зуб.)		-	614 (50-34 зуб.) 624 (52-36 зуб.) 626 (53-39 зуб.) 642 (54-42 зуб.) 650 (55-42 зуб.)	610 (50-34 зуб.) 618 (52-36 зуб.) 622 (52-38 зуб.) 674 (50-34 зуб.) 618 (53-39 зуб.) 632 (54-42 зуб.) 639 (55-42 зуб.)	668 (46-36 зуб.) 674 (50-34 зуб.) 681 (52-36 зуб.) 690 (53-39 зуб.)	713,4 (50-34 зуб.) 742,6 (52-36 зуб.) 757,8 (53-39 зуб.)
Примечание									

MTB
ТУРИЗМ
ГРАВИЙ
ШОССЕ
ГОРОДСКОЙ
ОБЩИЕ
Спецификация D12



ST/BL



SL



BL



BR



BR



BR



BR



BC



RD



FD



FC



BB



CS



HB



FH



WH

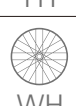


HP

Система

Серия	SHIMANO	DURA-ACE	SHIMANO 105	SHIMANO 105	SHIMANO	TIAGRA	TIAGRA	SHIMANO	
Номер модели	FC-RS510	FC-7710	FC-5750	FC-5703	FC-CX50	FC-4700	FC-4703	FC-R460	
Цвет	1	Черный	Цвет серии	Черный	Черный	Серебристый	Цвет серии	Цвет серии	Черный
	2	-	-	-	-	Черный	-	-	-
Задние скорости	11	-	10	10	10	10	10	10	
Совместимая цепь	LINKGLIDE, HG 11 скоростей	1/2 x 1/8, 1/2 x 3/32	HG 10 скоростей	HG, 10 скоростей (для 3 x 10 ск.)	HG 10 скоростей	HG-X 10 скоростей	HG-X 10 скоростей	HG-X 10 скоростей	
Линия цепи (мм)	43,5	42,5	43,5	45	43,5	43,5	45	43,5	
Диаметр окружности центров крепежных отверстий (мм)	110	144	110	130/74	110	110	110/74	110	
Лапки паука / звезды	4	5	5	5	5	4	4	5	
Комбинация передних звезд	46-36 зуб. 50-34 зуб. 52-36 зуб.	От 45 зуб. до 55 зуб. (1/2 x 1/8 дюйма, 1/2 x 3/32 дюйма)	50-34 зуб.	50-39-30 зуб.	46-36 зуб.	48-34 зуб. 50-34 зуб. 52-36 зуб.	50-39-30 зуб.	46-34 зуб. 48-34 зуб.	
Q-фактор (мм)	150	136,3	146	154,76	150	150	158,8	149,9	
Длина шатунов (мм)	160	-	-	-	-	-	-	-	
	165	X	X	X	X	-	X	X	
	167,5	-	X	-	-	-	-	-	
	170	X	X	X	X	X	X	X	
	172,5	X	X	X	X	X	X	-	
	175	X	X	X	X	X	X	X	
	177,5	-	-	-	-	-	-	-	
Защита цепи, опция	С защитой цепи	-	-	-	-	-	-	-	
	Без защиты цепи/защитного кольца	X	X	X	X	X	X	X	
HOLLOWTECH II	-	-	X	X	-	-	-	-	
2-PIECE CRANKSET	X	-	-	-	X	X	X	X	
Шатун HOLLOWTECH	-	X	X	X	-	-	-	-	
OCTALINK	-	X	-	-	-	-	-	-	
HOLLOWGLIDE	-	-	-	-	-	-	-	-	
Совместимый тип каретки	Снаружи	X	-	X	X	X	X	X	
	OCTALINK	-	X	-	-	-	-	-	
	SQUARE	-	-	-	-	-	-	-	
Рекомендуемая каретка	Резьбовая (нормальная)	BB-RS501	BB-7710, BB-7700	SM-BB5700	SM-BB5700	BB-RS501	BB-RS501	BB-RS501	
	С тугой посадкой	BB-RS500-PB	-	SM-BB71-41B	SM-BB71-41B	SM-BB71-41B	BB-RS500-PB	BB-RS500-PB	
Длина оси каретки BB-UN/ES (мм)	Резьбовая (нормальная)	-	109,5	-	-	-	-	-	
Ширина трубы резьбовой каретки	68	X	X	X	X	X	X	X	
	70	X	X	X	X	X	X	X	
Крепежный винт шатуна входит в комплект поставки	X	X	X	X	X	X	X	X	
Средний вес (г) (170 мм, без каретки)	908 (50-34 зуб.)	566 (52T, 1/2 x 1/8 дюйма)	716	831	798	-	-	-	
Примечание								Логотип SHIMANO	

MTB
ТУРИЗМ
ГРАВИЙ
ШОССЕ
ГОРОДСКОЙ
ОБЩИЕ
Спецификация D12



Система

Серия		SHIMANO	SORA	SORA	SORA	SORA	SHIMANO	CLARIS	CLARIS
Номер модели		FC-RS400	FC-R3030	FC-R3030-CG	FC-R3000	FC-R3000-CG	FC-R345	FC-R2030	FC-R2030-CG
Цвет	1	Черный	Цвет серии	Цвет серии	Цвет серии	Цвет серии	Серебристый	Цвет серии	Цвет серии
	2	-	-	-	-	-	Черный	-	-
Задние скорости		10	9	9	9	9	9	8	8
Совместимая цепь		HG-X 10 скоростей	HG 9 скоростей	HG 9 скоростей	HG 9 скоростей	HG 9 скоростей	HG 9 скоростей	HG, 8/7/6 скоростей	HG, 8/7/6 скоростей
Линия цепи (мм)		43,5	45	45	43,5	43,5	43,5	45	45
Диаметр окружности центров крепежных отверстий (мм)		110	110/74	130/74	110	110	110	110/74	110/74
Лапки паука / звезды		5	4	5	4	5	5	4	4
Комбинация передних звезд		50-34 зуб.	50-39-30 зуб.	50-39-30 зуб.	50-34 зуб.	50-34 зуб.	50-34 зуб.	50-39-30 зуб.	50-39-30 зуб.
Q-фактор (мм)		150,3	158,8	158,8	150	150	152,2	158,8	158,8
Длина шатунов (мм)	160	-	-	-	-	-	-	-	-
	165	-	X	X	X	X	-	X	X
	167,5	-	-	-	-	-	-	-	-
	170	X	X	X	X	X	X	X	X
	172,5	-	-	-	-	-	-	-	-
	175	X	X	X	X	X	X	X	X
	177,5	-	-	-	-	-	-	-	-
Защита цепи, опция	С защитой цепи	-	-	X	-	X	X	-	X
	Без защиты цепи/защитного кольца	X	X	-	X	-	X	X	-
HOLLOWTECH II		-	-	-	-	-	-	-	-
2-PIECE CRANKSET		X	X	X	X	X	-	X	X
Шатун HOLLOWTECH		-	-	-	-	-	-	-	-
OCTALINK		-	-	-	-	-	X	-	-
HOLLOWGLIDE		-	-	-	-	-	-	-	-
Совместимый тип каретки	Снаружи	X	X	X	X	X	-	X	X
	OCTALINK	-	-	-	-	-	X	-	-
	SQUARE	-	-	-	-	-	-	-	-
Рекомендуемая каретка	Резьбовая (нормальная)	BB-RS501	BB-RS501	BB-RS501	BB-RS501	BB-RS501	BB-ES300	BB-RS501	BB-RS501
	С тугой посадкой	BB-RS500-PB	BB-RS500-PB	BB-RS500-PB	BB-RS500-PB	BB-RS500-PB	-	BB-RS500-PB	BB-RS500-PB
Длина оси каретки BB-UN/ES (мм)	Резьбовая (нормальная)	-	-	-	-	-	113	-	-
Ширина трубы резьбовой каретки	68	X	X	X	X	X	X	X	X
	70	X	X	X	X	X	X	X	X
Крепежный винт шатуна входит в комплект поставки		X	X	X	X	X	X	X	X
Средний вес (г) (170 мм, без каретки)		-	-	-	-	-	-	-	-
Примечание				Спецификация с защитой цепи		Спецификация с защитой цепи			

MTB
ТУРИЗМ
ГРАВИЙ
ШОССЕ
ГОРОДСКОЙ
ОБЩИЕ
Спецификация D12



ST/BL



SL



BL



BR



BR



BR



BR



BC



RD



FD



FC



BB



CS



HB



FH



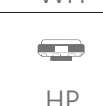
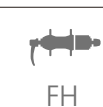
WH



HP

Система

Серия		CLARIS	CLARIS	SHIMANO	TOURNEY A070	TOURNEY
Номер модели		FC-R2000	FC-R2000-CG	FC-RS200	FC-A070	FC-A073
Цвет	1	Цвет серии	Цвет серии	Черный	Цвет серии	Цвет серии
	2	-	-	-	-	-
Задние скорости		8	8	8	8/7	8/7
Совместимая цепь		HG, 8/7/6 скоростей	HG, 8/7/6 скоростей	HG, 8/7/6 скоростей	HG, 8/7/6 скоростей	HG, 8/7/6 скоростей
Линия цепи (мм)		43,5	43,5	43,5	43,5	45
Диаметр окружности центров крепежных отверстий (мм)		110	110	110	На заклепках	На заклепках
Лапки паука / звезды		4	4	5	5	5
Комбинация передних звезд		50-34 зуб.	50-34 зуб.	46-34 зуб. 50-34 зуб.	50-34 зуб.	50-39-30 зуб.
Q-фактор (мм)		150	150	153,7	169	171,5
Длина шатунов (мм)	160	-	-	-	-	-
	165	X	X	X	X	X
	167,5	-	-	-	-	-
	170	X	X	X	X	X
	172,5	-	-	-	-	-
	175	X	X	X	-	-
	177,5	-	-	-	-	-
Защита цепи, опция	С защитой цепи	-	X	X	X	X
	Без защиты цепи/защитного кольца	X	-	X	X	X
HOLLOWTECH II		-	-	-	-	-
2-PIECE CRANKSET		X	X	-	-	-
Шатун HOLLOWTECH		-	-	-	-	-
OCTALINK		-	-	-	-	-
HOLLOWGLIDE		-	-	-	-	-
Совместимый тип каретки	Снаружи	X	X	-	-	-
	OCTALINK	-	-	-	-	-
	SQUARE	-	-	X	X	X
Рекомендуемая каретка	Резьбовая (нормальная)	BB-RS501	BB-RS501	BB-UN300	BB-UN300	BB-UN300
	С тугой посадкой	BB-RS500-PB	BB-RS500-PB	-	-	-
Длина оси каретки BB-UN/ES (мм)	Резьбовая (нормальная)	-	-	MM110	MM110	LL113
Ширина трубы резьбовой каретки	68	X	X	X	X	X
	70	X	X	X	X	X
Крепежный винт шатуна входит в комплект поставки		X	X	X	-	-
Средний вес (г) (170 мм, без каретки)		-	-	-	-	-
Примечание						



Система (Измеритель мощности)

Серия		DURA-ACE	DURA-ACE	DURA-ACE	DURA-ACE	ULTEGRA	ULTEGRA	
Номер модели		FC-R9200-P	FC-R9200-P без передач	FC-R9100-P	FC-R9100-P без передач	FC-R8100-P	FC-R8100-P без передач	
Комбинация передних звезд		50-34 зуб. 52-36 зуб. 54-40 зуб.	-	50-34 зуб. 52-36 зуб. 53-39 зуб.	-	50-34 зуб. 52-36 зуб.	-	
Длина шатунов (мм)	160	-	X	-	-	-	X	
	165	X (52-36 зуб.)	X	-	X	- (50-34 зуб.) X (52-36 зуб.)	X	
	167,5	-	X	-	X	-	-	
	170	X	X	X	X	X	X	
	172,5	X	X	X	X	X	X	
	175	X	X	X	X	X	X	
	177,5	-	X	-	X	-	-	
Измерение силы	Правая сторона	X	X	X	X	X	X	
	Левая сторона	X	X	X	X	X	X	
	Количество тензодатчиков	24	24	24	24	24	24	
Измерение частоты педалирования	Магнит	X	X	X	X	X	X	
	Акселерометр	-	-	-	-	-	-	
Точность (%)		±1,5	±1,5	±2	±2	±2	±2	
Светодиодный индикатор состояния системы		X	X	X	X	X	X	
Количество кнопок управления		1	1	1	1	1	1	
Нулевое смещение	Кнопкой управления	X	X	X	X	X	X	
	Устройством	X	X	X	X	X	X	
Активная температурная компенсация		X	X	X	X	X	X	
Аккумулятор	Тип	Литий-ионный	X	X	X	X	X	
		Миниатюрная	-	-	-	-	-	
	Время работы	300 ч или больше	300 ч или больше	300 ч или больше	300 ч или больше	300 ч или больше	300 ч или больше	
	Порт зарядки	X	X	X	X	X	X	
Кабель для зарядки		EW-EC300	EW-EC300	входит в комплект	входит в комплект	EW-EC300	EW-EC300	
Обновление встроенного ПО посредством E-TUBE PROJECT								
Подключение к Di2 проводное	Переключение передач Di2		-	-	-	-	-	
	Переключение передач Di2		-	-	-	-	-	
Подключение к Di2 беспроводное	Bluetooth® LE	Питание при езде	X	X	X	X	X	
		Питание велосипеда	X	X	X	X	X	
	ANT+	Bluetooth® LE custom (*1)	Режим регулировки	-	-	-	-	-
			Информация	-	-	-	-	-
			Уровень заряда аккумулятора Di2	-	-	-	-	-
			Положение передач	-	-	-	-	-
			Элементы данных SHIMANO STEPS (*3)	-	-	-	-	-
	ANT private (*2)	Bluetooth® LE custom (*1)	Совместимо с E-TUBE RIDE	X	X	X	X	X
			Совместимо с E-TUBE PROJECT	X	X	X	X	X
			Режим регулировки	-	-	-	-	-
			Информация	-	-	-	-	-
	ANT private (*2)	ANT private (*2)	Уровень заряда аккумулятора Di2	-	-	-	-	-
			Положение передач	-	-	-	-	-
			Элементы данных SHIMANO STEPS (*3)	-	-	-	-	-
Порт SD50 (шт.)		0	0	0	0	0	0	
Порт SD300 (шт.)		0	0	0	0	0	0	
Разъем SD50 (шт.)		0	0	0	0	0	0	
Разъем SD300 (шт.)		0	0	0	0	0	0	
Средний вес (г) (170 мм, без каретки)		745 (50-34 зуб.) 752 (52-36 зуб.) 774 (54-40 зуб.)	-	685 (50-34 зуб.) 695 (52-36 зуб.) 696 (53-39 зуб.)	-	758 (50-34 зуб.) 769 (52-36 зуб.)	-	
Примечание. *1 Bluetooth LE custom совместим с Bluetooth LE велосипедного компьютера, смартфона или планшета, но не является бесплатным открытым профилем. *2 ANT private совместим с велосипедным компьютером ANT+, но не является бесплатным открытым профилем. *3 Элементы данных SHIMANO STEPS будут отображаться только при подключении к велосипеду SHIMANO STEPS		* Технические характеристики шатунов, не приведенные здесь, совпадают с соответствующими техническими характеристиками модели FC-R9200	* Технические характеристики шатунов, не приведенные здесь, совпадают с соответствующими техническими характеристиками модели FC-R9200	* Технические характеристики шатунов, не приведенные здесь, совпадают с соответствующими техническими характеристиками модели FC-R9100 Химический состав: литий-ионный Номинальное напряжение: 3,7 В Номинальная емкость: 0,66 А·ч Номинальная емкость: 2,442 Вт·ч	* Технические характеристики шатунов, не приведенные здесь, совпадают с соответствующими техническими характеристиками модели FC-R9100 Химический состав: литий-ионный Номинальное напряжение: 3,7 В Номинальная емкость: 0,66 А·ч Номинальная емкость: 2,442 Вт·ч	* Технические характеристики шатунов, не приведенные здесь, совпадают с соответствующими техническими характеристиками модели FC-R8100	* Технические характеристики шатунов, не приведенные здесь, совпадают с соответствующими техническими характеристиками модели FC-R8100	

MTB
ТУРИЗМ
ГРАВИЙ
ШОССЕ
ГОРОДСКОЙ
ОБЩИЕ
Спецификация Di2



Каретка (HOLLOWTECH II)

Серия		SHIMANO	SHIMANO	SHIMANO	SHIMANO	SHIMANO	SHIMANO	
Номер модели		BB-R9100	SM-BB92-41	SM-BB72-41	SM-BBR60	BB-RS501	BB-RS500	BB-RS500-P
Каретка HOLLOWTECH II	Тип резьбовой каретки	X	-	-	X	X	X	-
	Тип с тугой посадкой	-	X	X	-	-	-	X
Ширина трубы резьбовой каретки	68	X	-	-	X	X	X	-
	70	X	-	-	X	X	X	-
Ширина трубы каретки с тугой посадкой (мм)	86,5	-	X (SM-BB92-41B)	X (SM-BB72-41B)	-	-	-	X (BB-RS500-PB)
Маленький шарикоподшипник		X	X	X	X	-	-	-
Средняя масса (г)		65	54	69	77	-	92	71
Примечание								

Каретка

Серия		DURA-ACE	DURA-ACE	SHIMANO 105	SHIMANO	
Номер модели		BB-7700	BB-7710	BB-5500	BB-ES51	
Ось	Полая ось	X	X	X	X	
	ОСТАЛИНК	X	X	X	X	
	Квадрат	-	-	-	-	
Длина оси/ширина трубы (мм)	109,5	68 (BC1,37)	X	X	X (для двойной системы)	-
		70 (M36)	X	-	X (для двойной системы)	-
	MM110	68 (BC1,37)	-	-	-	-
		70 (M36)	-	-	-	-
	LL113	68 (BC1,37)	-	-	-	-
		70 (M36)	-	-	-	-
	113	68 (BC1,37)	-	-	-	X (для двойной системы)
		70 (M36)	-	-	-	X (для двойной системы)
	118,5	68 (BC1,37)	-	-	X (для тройной системы)	-
		70 (M36)	-	-	X (для тройной системы)	-
	121	68 (BC1,37)	-	-	-	X (для тройной системы)
	Средняя масса (г)		173	244	-	-
Примечание			Для трека			

Кассета

Серия		DURA-ACE	ULTEGRA	SHIMANO 105	SHIMANO	DURA-ACE	ULTEGRA
Номер модели		CS-R9200-12	CS-R8100-12	CS-R7100-12	CS-HG710-12	CS-R9100	CS-R8000
Тип		HYPERGLIDE+	HYPERGLIDE+	HG	HG	HG-EV	HG-EV
Задние скорости		12	12	12	12	11	11
Совместимая цепь		HG 12 скоростей	HG 12 скоростей	HG 12 скоростей	HG 12 скоростей	LINKGLIDE, HG 11 скоростей	LINKGLIDE, HG 11 скоростей
Наименование комбинации (наименование группы)		11-30 зуб. 11-34 зуб.	11-30 зуб. 11-34 зуб.	11-34 зуб.	11-36 зуб.	11-25 зуб. 11-28 зуб. 11-30 зуб. 12-25 зуб. 12-28 зуб.	11-25 зуб. 11-28 зуб. 11-30 зуб. 12-25 зуб. 14-28 зуб. 11-32 зуб.
Комбинация * Титановый набор звезд	1	11-12-13-14-15-16-17-19*-21*-24*-27*-30* зуб.	11-12-13-14-15-16-17-19-21-24-27-30 зуб.	11-12-13-14-15-17-19-21-24-27-30-34 зуб.	11-12-13-14-15-17-19-21-24-28-32-36 зуб.	11-12-13-14-15-16-17*-19*-21*-23*-25* зуб.	11-12-13-14-15-16-17-19-21-23-25 зуб.
	2	11-12-13-14-15-17-19*-21*-24*-27*-30*-34* зуб.	11-12-13-14-15-17-19-21-24-27-30-34 зуб.	-	-	11-12-13-14-15-17-19*-21*-23*-25*-28* зуб.	11-12-13-14-15-17-19-21-23-25-28 зуб.
	3	-	-	-	-	11-12-13-14-15-17-19*-21*-24*-27*-30* зуб.	11-12-13-14-15-17-19-21-24-27-30 зуб.
	4	-	-	-	-	12-13-14-15-16-17-18*-19*-21*-23*-25* зуб.	12-13-14-15-16-17-18-19-21-23-25 зуб.
	5	-	-	-	-	12-13-14-15-16-17-19*-21*-23*-25*-28* зуб.	14-15-16-17-18-19-20-21-23-25-28 зуб.
	6	-	-	-	-	-	11-12-13-14-16-18-20-22-25-28-32 зуб.
	7	-	-	-	-	-	-
Шлицевого типа	MICRO SPLINE	-	-	-	-	-	-
	Шлицы HG, размер L2 (спец. для ШОССЕ 12 скоростей)	X	X	X	X	-	-
	Шлицы HG, размер L (ШОССЕ 12/11 скоростей)	-	-	-	-	X	X
	Шлицы HG, размер M (10/9/8 скоростей, MTB 11 скоростей)	-	-	-	-	-	-
Шлицы HG, размер S (7 скоростей)	-	-	-	-	-	-	
Углеродный паук	КОЛ-ВО (шт.)	-	-	-	-	1	1
Алюминиевый паук	КОЛ-ВО (шт.)	2	2	1	1	1	1
Стальной паук	КОЛ-ВО (шт.)	-	-	-	-	-	-
Титановый набор звезд	КОЛ-ВО (шт.)	5 (11-30 зуб.), 6 (11-34 зуб.)	0	0	0	5	0
Алюминиевый набор звезд	КОЛ-ВО (шт.)	0	0	0	0	0	0
Стальной набор звезд	КОЛ-ВО (шт.)	7 (11-30 зуб.), 6 (11-34 зуб.)	12	12	12	6	11
Средняя масса (г)		223 (11-30 зуб.) 253 (11-34 зуб.)	291 (11-30 зуб.) 345 (11-34 зуб.)	361	-	175 (11-25 зуб.) 193 (11-28 зуб.) 211 (11-30 зуб.) 189 (12-25 зуб.) 205 (12-28 зуб.)	232 (11-25 зуб.) 251 (11-28 зуб.) 269 (11-30 зуб.) 243 (12-25 зуб.) 300 (14-28 зуб.) 292 (11-32 зуб.)
Примечание							

Кассета

Серия		SHIMANO	SHIMANO 105	SHIMANO	ULTEGRA	SHIMANO 105	SHIMANO
Номер модели		CS-HG800-11	CS-R7000	CS-HG700-11	CS-6700	CS-5700	CS-HG500-10
Тип		HG-EV	HG-EV	HG-EV	HG	HG	HG
Задние скорости		11	11	11	10	10	10
Совместимая цепь		LINKGLIDE, HG 11 скоростей	LINKGLIDE, HG 11 скоростей	LINKGLIDE, HG 11 скоростей	HG 10 скоростей	HG 10 скоростей	HG-X 10 скоростей/HG 10 скоростей/CN-HG500
Наименование комбинации (наименование группы)		11-34 зуб.	11-28 зуб. 11-30 зуб. 11-32 зуб. 12-25 зуб.	11-34 зуб.	11-25 зуб. 11-28 зуб. 12-25 зуб. 12-30 зуб.	11-25 зуб. 11-28 зуб.	11-25 зуб. 12-28 зуб. 11-32 зуб. 11-34 зуб.
Комбинация * Титановый набор звезд	1	11-13-15-17-19-21-23-25-27-30-34 зуб.	11-12-13-14-15-17-19-21-23-25-28 зуб.	11-13-15-17-19-21-23-25-27-30-34 зуб.	11-12-13-14-15-17-19-21-23-25 зуб.	11-12-13-14-15-17-19-21-23-25 зуб.	11-12-13-14-15-17-19-21-23-25 зуб.
	2	-	11-12-13-14-15-17-19-21-24-27-30 зуб.	-	11-12-13-14-15-17-19-21-24-28 зуб.	11-12-13-14-15-17-19-21-24-28 зуб.	12-13-14-15-17-19-21-23-25-28 зуб.
	3	-	11-12-13-14-16-18-20-22-25-28-32 зуб.	-	12-13-14-15-16-17-19-21-23-25 зуб.	-	11-12-14-16-18-20-22-25-28-32 зуб.
	4	-	12-13-14-15-16-17-18-19-21-23-25 зуб.	-	12-13-14-15-17-19-21-24-27-30 зуб.	-	11-13-15-17-19-21-23-26-30-34 зуб.
	5	-	-	-	-	-	-
	6	-	-	-	-	-	-
	7	-	-	-	-	-	-
Шлицевого типа	MICRO SPLINE	-	-	-	-	-	-
	Шлицы HG, размер L2 (спец. для ШОССЕ 12 скоростей)	-	-	-	-	-	-
	Шлицы HG размер L (ШОССЕ 12/11 скоростей)	-	X	-	-	-	-
	Шлицы HG, размер M (10/9/8 скоростей, МТВ 11 скоростей)	X	-	X	X	X	X
Шлицы HG, размер S (7 скоростей)	-	-	-	-	-	-	
Углеродный паук	КОЛ-ВО (шт.)	-	-	-	-	-	-
Алюминиевый паук	КОЛ-ВО (шт.)	2	1	1	1	1	-
Стальной паук	КОЛ-ВО (шт.)	-	-	-	-	-	-
Титановый набор звезд	КОЛ-ВО (шт.)	0	0	0	0	0	0
Алюминиевый набор звезд	КОЛ-ВО (шт.)	0	0	0	0	0	0
Стальной набор звезд	КОЛ-ВО (шт.)	11	11	11	10	10	10
Средняя масса (г)		335	284 (11-28 зуб.) 304 (11-30 зуб.) 320 (11-32 зуб.) 269 (12-25 зуб.)	379	230 (11-25 зуб.) 242 (11-28 зуб.) 238 (11-25 зуб.) 275 (12-30 зуб.)	245 (11-25 зуб.) 255 (11-28 зуб.)	-
Примечание							

Серия		SHIMANO	SHIMANO	SHIMANO	SHIMANO	SHIMANO
Номер модели		CS-HG50-9	CS-HG400-9	CS-HG50-8	CS-HG41-7	CS-HG20-7
Тип		HG	HG	HG	HG	HG
Задние скорости		9	9	8	7	7
Совместимая цепь		HG 9 скоростей	HG 9 скоростей	HG, 8/7/6 скоростей	IG/HG	IG/HG
Наименование комбинации (наименование группы)		11-30 зуб. (bQ) 12-25 зуб. 13-25 зуб. 14-25 зуб.	11-25 зуб. (G)	11-28 зуб. (bf) 11-30 зуб. (an) 11-32 зуб. (aw) 11-34 зуб. (Ca) 12-23 зуб. (U) 12-25 зуб. (W) 13-26 зуб. (V)	11-28 зуб. (ac)	12-28 зуб. (E)
Комбинация * Титановый набор звезд	1	11-12-14-16-18-20-23-26-30 зуб. (bQ)	11-12-13-15-17-19-21-23-25 зуб. (G)	11-13-15-17-19-21-24-28 зуб. (bf)	11-13-15-18-21-24-28 зуб. (ac)	12-14-16-18-21-24-28 зуб. (E)
	2	12-13-14-15-17-19-21-23-25 зуб.	-	11-13-15-17-20-23-26-30 зуб. (an)	-	-
	3	13-14-15-16-17-19-21-23-25 зуб.	-	11-13-15-18-21-24-28-32 зуб. (aw)	-	-
	4	14-15-16-17-18-19-21-23-25 зуб.	-	11-13-15-18-21-24-28-34 зуб. (Ca)	-	-
	5	-	-	12-13-14-15-17-19-21-23 зуб. (U)	-	-
	6	-	-	12-13-15-17-19-21-23-25 зуб. (W)	-	-
	7	-	-	13-14-15-17-19-21-23-26 зуб. (V)	-	-
Шлицевого типа	MICRO SPLINE	-	-	-	-	-
	Шлицы HG, размер L2 (спец. для ШОССЕ 12 скоростей)	-	-	-	-	-
	Шлицы HG размер L (ШОССЕ 12/11 скоростей)	-	-	-	-	-
	Шлицы HG, размер M (10/9/8 скоростей, МТВ 11 скоростей)	X	X	X	-	-
Шлицы HG, размер S (7 скоростей)	-	-	-	X	X	
Углеродный паук	КОЛ-ВО (шт.)	-	-	-	-	-
Алюминиевый паук	КОЛ-ВО (шт.)	-	-	-	-	-
Стальной паук	КОЛ-ВО (шт.)	-	-	-	-	-
Титановый набор звезд	КОЛ-ВО (шт.)	0	0	0	0	0
Алюминиевый набор звезд	КОЛ-ВО (шт.)	0	0	0	0	0
Стальной набор звезд	КОЛ-ВО (шт.)	9	9	8	7	7
Средняя масса (г)		-	-	-	-	-
Примечание						

- MTB
- ТУРИЗМ
- ГРАВИЙ
- ШОССЕ
- ГОРОДСКОЙ
- ОБЩИЕ
- Спецификация D12
-  ST/BL
-  SL
-  BL
-  BR
-  BR
-  BR
-  BR
-  BR
-  BC
-  RD
-  FD
-  FC
-  BB
-  CS
-  HB
-  FH
-  WH
-  HP

Передняя втулка (Ободной тормоз/Дисковый тормоз)

Серия		DURA-ACE	DURA-ACE	DURA-ACE	ULTEGRA	SHIMANO 105	SHIMANO 105
Номер модели		HB-9000	HB-7710	HB-7600	HB-6800	HB-R7000	HB-R7070
Цвет	1 корпус втулки	Цвет серии	Серебристый	Серебристый	Цвет серии	Шелковисто-Чёрный	Шелковисто-Чёрный
	1 эксцентрик	Цвет серии	Серебристый	Серебристый	Цвет серии	Чёрный	-
	2 корпуса втулки	-	-	-	-	Искрящийся серебристый	-
	2 эксцентрик	-	-	-	-	Чёрный	-
Тип тормоза		Ободной тормоз	Ободной тормоз	Ободной тормоз	Ободной тормоз	Ободной тормоз	Дисковый тормоз CENTER LOCK
O.L.D. (мм)		100	100 (спереди), 120 (сзади)	100 (спереди), 120 (сзади)	100	100	100
Отверстие под спицу	24H	X	-	-	-	-	-
	28H	X	X	X	-	-	-
	32H	X	X	X	X	X	X
	36H	X	X	X	X	X	X
Способ крепления оси		Эксцентрик	Гайка	Гайка	Эксцентрик	Эксцентрик	12 мм E-THRU
Длина оси эксцентрика (мм)	129	-	-	-	-	-	-
	133	X	-	-	X	X	-
Полая ось (длина x внутренний диаметр, мм)	100 x 8	-	-	-	-	-	-
	100 x 12	-	-	-	-	-	X
	100 x 15	-	-	-	-	-	-
	110 x 20	-	-	-	-	-	-
Межфланцевое расстояние (мм)		74,0	74,0 (спереди) 72,5 (одноходовая резьба, сзади) 67,0 (двухходовая резьба, сзади)	72,3 (спереди) 75,5 (одноходовая резьба, сзади) 65,0 (двухходовая резьба, сзади)	71,6	71,6	59,6
Смещение (мм)		0	0 (спереди) 2,75 (одноходовая резьба, сзади) 0 (двухходовая резьба, сзади)	0 (спереди) 5,25 (сзади)	0	0	6
Диаметр окружности центров крепежных отверстий Слева / Справа (мм)		38	38 (спереди), 44 (сзади)	67	40	38	44
Диаметр фланца (мм)		48,4	46 (спереди), 52 (сзади)	75	50,4	48,4	52,8
Пыльник		Лабиринтный и контактный	Пыльник	Пыльник	Лабиринтный и контактный	Контакт	Контакт
Внутренняя смазочная муфта		X	-	-	X	X	X
Система регулировки по щелчкам		X	-	-	X	-	-
Радиальное спицевание		X	-	-	X	X	-
Средний вес (г) (без оси и стопорного кольца)		120	298 (задн., со стопорным кольцом), 203 (передн.)	313 (задн. LF со стопорным кольцом), 241 (передн. LF)	158	155	165
Примечание		* Доступны отверстия под аэродинамические спицы (18H/24H) ** Суперотделка	Для трека * Смещение фланцев R (одноходовая резьба): 2,75 мм/(двухходовая резьба): 0			-	-

Серия		SHIMANO	SHIMANO	SHIMANO	SHIMANO	TOURNEY A070
Номер модели		HB-RS770	HB-RS400	HB-RS470	HB-RS300	HB-RM40
Цвет	1 корпус втулки	Чёрный/Серебристый	Чёрный	Чёрный	Серебристый	Чёрный
	1 эксцентрик	-	Чёрный	-	Серебристый	Чёрный
	2 корпуса втулки	-	Серебристый	-	Чёрный	Серебристый
	2 эксцентрик	-	Чёрный	-	Чёрный	Чёрный
Тип тормоза		Дисковый тормоз CENTER LOCK	Ободной тормоз	Дисковый тормоз CENTER LOCK	Ободной тормоз	Ободной тормоз
O.L.D. (мм)		100	100	100	100	100
Отверстие под спицу	24H	-	-	-	-	-
	28H	X	X	X	X	-
	32H	X	X	X	X	X
	36H	X	X	-	X	X
Способ крепления оси		12 мм E-THRU	Эксцентрик	12 мм E-THRU	Эксцентрик	Эксцентрик
Длина оси эксцентрика (мм)	129	-	-	-	X	X
	133	-	X	-	X	X
Полая ось (длина x внутренний диаметр, мм)	100 x 8	-	-	-	-	-
	100 x 12	X	-	X	-	-
	100 x 15	-	-	-	-	-
	110 x 20	-	-	-	-	-
Межфланцевое расстояние (мм)		59,6	71,6	59,6	71,6	71,6
Смещение (мм)		6	0	6,3	0	0
Диаметр окружности центров крепежных отверстий Слева / Справа (мм)		44	38	44	38	38
Диаметр фланца (мм)		52,8	48,4	52,8	48,4	46
Пыльник		Лабиринтный и контактный	Контакт	Контакт	Контакт	-
Внутренняя смазочная муфта		-	X	X	-	-
Система регулировки по щелчкам		-	-	-	-	-
Радиальное спицевание		-	X	X	X	-
Средний вес (г) (без оси и стопорного кольца)		125	-	-	-	-
Примечание		-		-		

FREEHUB (Ободной тормоз/Дисковый тормоз)

Серия		DURA-ACE	ULTEGRA	SHIMANO 105	SHIMANO 105	SHIMANO	SHIMANO
Номер модели		FH-9000	FH-6800	FH-R7000	FH-R7070	FH-RS770	FH-RS400
Цвет	1 корпус втулки	Цвет серии	Цвет серии	Шелковисто-Чёрный	Шелковисто-Чёрный	Чёрный/Серебристый	Чёрный
	1 эксцентрик	Цвет серии	Цвет серии	Чёрный	Чёрный	-	Чёрный
	2 корпуса втулки	-	-	Искрящийся серебристый	-	-	Серебристый
	2 эксцентрик	-	-	Чёрный	-	-	Чёрный
Тип тормоза		Ободной тормоз	Ободной тормоз	Ободной тормоз	Дисковый тормоз CENTER LOCK	Дисковый тормоз CENTER LOCK	Ободной тормоз
Задние скорости		11/10*	11/10*	11/10*	11/10*	11/10*	11/10
O.L.D. (мм)		130	130	130	142	142	130
Отверстие под спицу	24H	X	-	-	-	-	-
	28H	X	-	-	-	X	X
	32H	X	X	X	X	X	X
	36H	X	X	X	X	X	X
Стопорное кольцо ротора дискового тормоза с внешними шлицами	есть	-	-	-	-	-	-
	нет	-	-	-	-	-	-
Стопорное кольцо ротора дискового тормоза с внутренними шлицами	есть	-	-	-	-	-	-
	нет	-	-	-	X	X	-
Вариант крышки крепления CENTER LOCK		-	-	-	X	-	-
Способ крепления оси		Эксцентрик	Эксцентрик	Эксцентрик	12 мм E-THRU	12 мм E-THRU	Эксцентрик
Длина оси эксцентрика (мм)	161	-	-	-	-	-	-
	163	X	X	X	-	-	X
	166	-	-	-	-	-	-
	168	X	X	X	-	-	X
	170	-	-	-	-	-	-
	173	-	-	-	-	-	-
Полая ось (длина x внутренний диаметр, мм)	135 x 10	-	-	-	-	-	-
	135 x 12	-	-	-	-	-	-
	142 x 12	-	-	-	X	X	-
	148 x 12	-	-	-	-	-	-
	150 x 12	-	-	-	-	-	-
Межфланцевое расстояние (мм)		56,9 **	56,9	56,9	55,7	55,7	56,9
Смещение (мм)		9,75 **	9,7	9,75	7,45	7,5	9,75
Диаметр окружности центров крепежных отверстий Слева / Справа (мм)		44/45	44/45	44/45	44/45	44/45	44/45
Диаметр фланца, слева / справа (мм)		52,8/53,8	52,8/53,8	52,8/53,8	52,8/53,8	52,8/53,8	52,8/53,8
Шлицевого типа	MICRO SPLINE	-	-	-	-	-	-
	Шлицы HG, размер L2 (спец. для ШОССЕ 12 скоростей)	-	-	-	-	-	-
	Шлицы HG размер L (ШОССЕ 12/11 скоростей)	X	X	X	X	X	X
	Шлицы HG, размер M (10/9/8 скоростей, MTB 11 скоростей)	-	-	-	-	-	-
	Шлицы HG, размер S (7 скоростей)	-	-	-	-	-	-
Пыльник	Втулка	Контакт	Контакт	Контакт	Контакт	Контакт	Контакт
	Корпус задней втулки FREEHUB	Контакт	Контакт	Контакт	Контакт	Контакт	Контакт
Внутренняя смазочная муфта		X	X	X	X	-	X
Система регулировки по щелчкам		X	X	-	-	-	-
Ручка эксцентрика	Цвет	9000SLV	Чёрный	Чёрный	-	-	Чёрный
Радиальное спицевание		-	-	-	-	-	-
Средний вес (г) (без оси, эксцентрика и стопорного кольца)		247	330	368	361	302	-
Примечание		* Можно применять для 10-скоростных с дополнительной проставкой ** Доступны отверстия под аэродинамические спицы *** Расстояние между фланцами: 56,5, чашка: 9,95 (только для 28H), **** Суперотделка.		* Можно применять для 10-скоростных с дополнительной проставкой	* Можно применять для 10-скоростных с дополнительной проставкой	* Можно применять для 10-скоростных с дополнительной проставкой. * Можно применять для 10-скоростных с дополнительной проставкой. Для дискового тормоза/ крепление CENTER LOCK	* Можно применять для 10-скоростных с дополнительной проставкой

MTB
ТУРИЗМ
ГРАВИЙ
ШОССЕ
ГОРОДСКОЙ
ОБЩИЕ
Спецификация D12



FREEHUB (Ободной тормоз/Дисковый тормоз)

Серия	SHIMANO	SHIMANO	SHIMANO	SHIMANO
Номер модели	FH-RS470	FH-RS300	FH-TY500-7QR	FH-TY500-7NT
Цвет	1 корпус втулки	Черный	Серебристый	Черный
	1 эксцентрик	-	Серебристый	Черный
	2 корпуса втулки	-	Черный	-
	2 эксцентрик	-	Черный	-
Тип тормоза	Дисковый тормоз CENTER LOCK	Ободной тормоз	Ободной тормоз	Ободной тормоз
Задние скорости	11/10*	10/9/8	7	7
O.L.D. (мм)	142	130	130	130
Отверстие под спицу	24H	-	-	-
	28H	X	X	-
	32H	X	X	X
	36H	-	X	X
Стопорное кольцо ротора дискового тормоза с внешними шлицами	нет	-	X	X
Стопорное кольцо ротора дискового тормоза с внутренними шлицами	нет	X	X	X
Вариант крышки крепления CENTER LOCK	-	-	-	-
Способ крепления оси	12 мм E-THRU	Эксцентрик	Эксцентрик	Гайка
Длина оси эксцентрика (мм)	161	-	X	-
	163	-	X	-
	166	-	-	-
	168	-	X	-
	170	-	-	-
	173	-	-	-
Полая ось (длина x внутренний диаметр, мм)	135 x 10	-	-	-
	135 x 12	-	-	-
	142 x 12	X	-	-
	148 x 12	-	-	-
	150 x 12	-	-	-
Межфланцевое расстояние (мм)	55,7	57,9	57,4	57,4
Смещение (мм)	7,45	8,4	7,1	7,1
Диаметр окружности центров крепежных отверстий Слева / Справа (мм)	44/45	45	45	45
Диаметр фланца, слева / справа (мм)	52,8/53,8	53,8	53,8	53,8
Шлицевого типа	MICRO SPLINE	-	-	-
	Шлицы HG, размер L2 (спец. для ШОССЕ 12 скоростей)	-	-	-
	Шлицы HG размер L (ШОССЕ 12/11 скоростей)	X	-	-
	Шлицы HG, размер M (10/9/8 скоростей, MTB 11 скоростей)	-	X	-
Шлицы HG, размер S (7 скоростей)	-	-	X	X
Пыльник	Втулка	Контакт	Контакт	-
	Корпус задней втулки FREEHUB	Контакт	Контакт	-
Внутренняя смазочная муфта	X	X	-	-
Система регулировки по щелчкам	-	-	-	-
Ручка эксцентрика	Цвет	-	Черный	Черный
Радиальное спицевание	-	-	-	-
Средний вес (г) (без оси, эксцентрика и стопорного кольца)	-	-	-	-
Примечание	* Можно применять для 10-скоростных с дополнительной проставкой		Ширина: Предлагается вариант 135 мм (См. таблицу спецификаций FREEHUB в варианте MTB)	Ширина: Предлагается вариант 135 мм (См. таблицу спецификаций FREEHUB в варианте MTB)



Колесо (Дисковый тормоз)

Серия	DURA-ACE	DURA-ACE	DURA-ACE	DURA-ACE	DURA-ACE	DURA-ACE	DURA-ACE	DURA-ACE
Номер модели	WH-R9270-C60-HR-TU-F	WH-R9270-C60-HR-TU-R	WH-R9270-C60-HR-TL-F	WH-R9270-C60-HR-TL-R	WH-R9270-C50-TU-F	WH-R9270-C50-TU-R	WH-R9270-C50-TL-F	WH-R9270-C50-TL-R
Название модели	WH-R9270-C60-HR-TU	WH-R9270-C60-HR-TU	WH-R9270-C60-HR-TL	WH-R9270-C60-HR-TL	WH-R9270-C50-TU	WH-R9270-C50-TU	WH-R9270-C50-TL	WH-R9270-C50-TL
Спецификация	F	R	F	R	F	R	F	R
Цвет	1 корпус втулки	Цвет серии	Цвет серии	Цвет серии	Цвет серии	Цвет серии	Цвет серии	Цвет серии
	1 эксцентрик	-	-	-	-	-	-	-
	2 корпуса втулки	-	-	-	-	-	-	-
	2 эксцентрик	-	-	-	-	-	-	-
Переднее/Заднее	Спереди	Сзади	Спереди	Сзади	Спереди	Сзади	Спереди	Сзади
Тип тормоза	Дисковый тормоз CENTER LOCK	Дисковый тормоз CENTER LOCK	Дисковый тормоз CENTER LOCK	Дисковый тормоз CENTER LOCK	Дисковый тормоз CENTER LOCK	Дисковый тормоз CENTER LOCK	Дисковый тормоз CENTER LOCK	Дисковый тормоз CENTER LOCK
Задние скорости	-	12	-	12	-	12	-	12
O.L.D. (мм)	100	142	100	142	100	142	100	142
Размер колеса	700C	700C	622 x 21C	622 x 21C	700C	700C	622 x 21C	622 x 21C
Обод	Высота (мм)	60	60	60	60	50	50	50
	Внутренняя ширина (мм)	-	-	21	21	-	-	21
	Внешняя ширина (мм)	28	28	28	28	28	28	28
	Соединение обода	-	-	-	-	-	-	-
	Наваренное усиление	-	-	-	-	-	-	-
	OFFSET RIM	-	-	-	-	-	-	-
	Требуется лента для обода	-	-	X	X	-	-	X
Спицы	Число	24	24	24	24	24	24	24
	Прямое тяговое усилие	X	X	X	X	X	X	X
	Плоские	X	X	X	X	X	X	X
	Баттированный	X	X	X	X	X	X	X
Диаметр (мм)	2,0-1,8-2,0	2,0-1,8-2,0	2,0-1,8-2,0	2,0-1,8-2,0	2,0-1,5-2,0	2,0-1,5-2,0	2,0-1,5-2,0	2,0-1,5-2,0
Способ крепления оси	12 мм E-THRU	12 мм E-THRU	12 мм E-THRU	12 мм E-THRU	12 мм E-THRU	12 мм E-THRU	12 мм E-THRU	12 мм E-THRU
Длина оси эксцентрика (мм)	133	-	-	-	-	-	-	-
	163	-	-	-	-	-	-	-
	168	-	-	-	-	-	-	-
Полая ось (длина x внутренний диаметр, мм)	100 x 8	-	-	-	-	-	-	-
	100 x 12	X	-	X	-	X	-	X
	142 x 12	-	X	-	X	-	X	-
Шлицевого типа	MICRO SPLINE	-	-	-	-	-	-	-
	Шлицы HG, размер L2 (спец. для ШОССЕ 12 скоростей)	-	X	-	X	-	X	-
	Шлицы HG размер L (ШОССЕ 12/11 скоростей)	-	-	-	-	-	-	-
	Шлицы HG, размер M (10/9/8 скоростей, МТВ 11 скоростей)	-	-	-	-	-	-	-
Шлицы HG, размер S (7 скоростей)	-	-	-	-	-	-	-	
Тип заедывания	-	Direct engagement	-	Direct engagement	-	Direct engagement	-	Direct engagement
Крепление диска	CENTER LOCK	X	X	X	X	X	X	X
	Вариант крышки крепления CENTER LOCK	-	-	-	-	-	-	-
	Совместимость с ротором дискового тормоза 140 мм	X	X	X	X	X	X	X
ОРТВАЛ (2:1)	X	X	X	X	-	X	-	X
Обод D2	X	X	X	X	X	X	X	X
Система регулировки по щелчкам	-	-	-	-	-	-	-	-
Пыльник	Втулка	Контакт	Контакт	Контакт	Контакт	Контакт	Контакт	Контакт
	Корпус задней втулки FREEHUB	-	Контакт	-	Контакт	-	Контакт	-
Внутренняя смазочная муфта	-	-	-	-	-	-	-	-
Шина	Тип	Для камерных шин	Для камерных шин	Бескамерные	Бескамерные	Для камерных шин	Для камерных шин	Бескамерные
	Рекомендуемый размер	25-28" - 32-28"	25-28" - 32-28"	25-622 - 32-622	25-622 - 32-622	25-28" - 32-28"	25-28" - 32-28"	25-622 - 32-622
Совместимая защита спиц	-	CP-WR92C	-	CP-WR92C	-	CP-WR92A	-	CP-WR92A
Отражатель	JIS/CPSC	CATEYE RR-550-WUW SW	CATEYE RR-550-WUW SW	CATEYE RR-550-WUW SW	CATEYE RR-550-WUW SW	CATEYE RR-550-WUW SW	CATEYE RR-550-WUW SW	CATEYE RR-550-WUW SW
	AS	CATEYE RR-550-WUA SW	CATEYE RR-550-WUA SW	CATEYE RR-550-WUA SW	CATEYE RR-550-WUA SW	CATEYE RR-550-WUA SW	CATEYE RR-550-WUA SW	CATEYE RR-550-WUA SW
	DIN	CATEYE RR-317-WUA SW	CATEYE RR-317-WUA SW	CATEYE RR-317-WUA SW	CATEYE RR-317-WUA SW	CATEYE RR-317-WUA SW	CATEYE RR-317-WUA SW	CATEYE RR-317-WUA SW
Средний вес (г) (без эксцентрика, ленты для обода, ленты для бескамерных шин, вентиля, стопорного кольца)	667	770	751	858	610	723	674	787
Примечание								

MTB
ТУРИЗМ
ГРАВИЙ
ШОССЕ
ГОРОДСКОЙ
ОБЩИЕ
Спецификация D12



















Колесо (Дисковый тормоз)

Серия	DURA-ACE	DURA-ACE	DURA-ACE	DURA-ACE	ULTEGRA	ULTEGRA	ULTEGRA	ULTEGRA	
Номер модели	WH-R9270-C36-TU-F	WH-R9270-C36-TU-R	WH-R9270-C36-TL-F	WH-R9270-C36-TL-R	WH-R8170-C60-TL-F	WH-R8170-C60-TL-R	WH-R8170-C50-TL-F	WH-R8170-C50-TL-R	
Название модели	WH-R9270-C36-TU	WH-R9270-C36-TU	WH-R9270-C36-TL	WH-R9270-C36-TL	WH-R8170-C60-TL	WH-R8170-C60-TL	WH-R8170-C50-TL	WH-R8170-C50-TL	
Спецификация	F	R	F	R	F	R	F	R	
Цвет	1 корпус втулки	Цвет серии	Цвет серии	Цвет серии	Цвет серии	Цвет серии	Цвет серии	Цвет серии	
	1 эксцентрик	-	-	-	-	-	-	-	
	2 корпуса втулки	-	-	-	-	-	-	-	
	2 эксцентрик	-	-	-	-	-	-	-	
Переднее/Заднее	Спереди	Сзади	Спереди	Сзади	Спереди	Сзади	Спереди	Сзади	
Тип тормоза	Дисковый тормоз CENTER LOCK	Дисковый тормоз CENTER LOCK	Дисковый тормоз CENTER LOCK	Дисковый тормоз CENTER LOCK	Дисковый тормоз CENTER LOCK	Дисковый тормоз CENTER LOCK	Дисковый тормоз CENTER LOCK	Дисковый тормоз CENTER LOCK	
Задние скорости	-	12	-	12	-	12/11	-	12/11	
O.L.D. (мм)	100	142	100	142	100	142	100	142	
Размер колеса	700C	700C	622 x 21C	622 x 21C	622 x 21C	622 x 21C	622 x 21C	622 x 21C	
Обод	Высота (мм)	36	36	36	36	60	60	50	50
	Внутренняя ширина (мм)	-	-	21	21	21	21	21	21
	Внешняя ширина (мм)	28	28	28	28	28	28	28	28
	Соединение обода	-	-	-	-	-	-	-	-
	Наваренное усиление	-	-	-	-	-	-	-	-
	OFFSET RIM	-	-	-	-	-	-	-	-
	Требуется лента для обода	-	-	X	X	X	X	X	X
Спицы	Число	24	24	24	24	24	24	24	
	Прямое тяговое усилие	X	X	X	X	X	X	X	
	Плоские	X	X	X	X	X	X	X	
	Баттированный	X	X	X	X	X	X	X	
Диаметр (мм)	2,0-1,5-2,0	2,0-1,5-2,0	2,0-1,5-2,0	2,0-1,5-2,0	2,0-1,6-2,0	2,0-1,6-2,0	2,0-1,6-2,0	2,0-1,6-2,0	
Способ крепления оси	12 мм E-THRU	12 мм E-THRU	12 мм E-THRU	12 мм E-THRU	12 мм E-THRU	12 мм E-THRU	12 мм E-THRU	12 мм E-THRU	
Длина оси эксцентрика (мм)	133	-	-	-	-	-	-	-	
	163	-	-	-	-	-	-	-	
	168	-	-	-	-	-	-	-	
Полая ось (длина x внутренний диаметр, мм)	100 x 8	-	-	-	-	-	-	-	
	100 x 12	X	-	X	-	X	-	X	
	142 x 12	-	X	-	X	-	X	-	
Шлицевого типа	MICRO SPLINE	-	-	-	-	-	-	-	
	Шлицы HG, размер L2 (спец. для ШОССЕ 12 скоростей)	-	X	-	X	-	-	-	
	Шлицы HG, размер L (ШОССЕ 12/11 скоростей)	-	-	-	-	-	X	-	
	Шлицы HG, размер M (10/9/8 скоростей, MTB 11 скоростей)	-	-	-	-	-	-	-	
Шлицы HG, размер S (7 скоростей)	-	-	-	-	-	-	-		
Тип заедывания	-	Direct engagement	-	Direct engagement	-	Храповик кулачка	-	Храповик кулачка	
Крепление диска	CENTER LOCK	X	X	X	X	X	X	X	
	Вариант крышки крепления CENTER LOCK	-	-	-	-	-	-	-	
	Совместимость с ротором дискового тормоза 140 мм	X	X	X	X	X	X	X	
ОПТВАЛ (2:1)	-	X	-	X	-	X	-	X	
Обод D2	X	X	X	X	X	X	X	X	
Система регулировки по щелчкам	-	-	-	-	-	-	-	-	
Пыльник	Втулка	Контакт	Контакт	Контакт	Контакт	Контакт	Контакт	Контакт	
	Корпус задней втулки FREENUB	-	Контакт	-	Контакт	-	Контакт	-	
Внутренняя смазочная муфта	-	-	-	-	X	X	X	X	
Шина	Тип	Для камерных шин	Для камерных шин	Бескамерные	Бескамерные	Бескамерные	Бескамерные	Бескамерные	
	Рекомендуемый размер	25-28" - 32-28"	25-28" - 32-28"	25-622 - 32-622	25-622 - 32-622	25-622 - 32-622	25-622 - 32-622	25-622 - 32-622	
Совместимая защита спиц	-	CP-WR92A	-	CP-WR92A	-	CP-WR81A	-	CP-WR81A	
Отражатель	JIS/CPSC	CATEYE RR-550-WUW SW	CATEYE RR-550-WUW SW	CATEYE RR-550-WUW SW	CATEYE RR-550-WUW SW	CATEYE RR-550-WUW SW	CATEYE RR-550-WUW SW	CATEYE RR-550-WUW SW	
	AS	CATEYE RR-550-WUA SW	CATEYE RR-550-WUA SW	CATEYE RR-550-WUA SW	CATEYE RR-550-WUA SW	CATEYE RR-550-WUA SW	CATEYE RR-550-WUA SW	CATEYE RR-550-WUA SW	
	DIN	CATEYE RR-317-WUA SW	CATEYE RR-317-WUA SW	CATEYE RR-317-WUA SW	CATEYE RR-317-WUA SW	CATEYE RR-317-WUA SW	CATEYE RR-317-WUA SW	CATEYE RR-317-WUA SW	
Средний вес (г) (без эксцентрика, ленты для обода, ленты для бескамерных шин, вентиля, стопорного кольца)	522	632	620	730	738	911	698	872	
Примечание									



ST/BL



SL



BL



BR



BR



BR



BR



BC



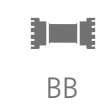
RD



FD



FC



BB



CS



HB



FH



WH



HP

Колесо (Дисковый тормоз)

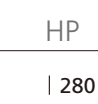
Серия	ULTEGRA	ULTEGRA	SHIMANO	SHIMANO	SHIMANO	SHIMANO	DURA-ACE	DURA-ACE	
Номер модели	WH-R8170-C36-TL-F	WH-R8170-C36-TL-R	WH-RS710-C32-TL-F	WH-RS710-C32-TL-R	WH-RS710-C46-TL-F	WH-RS710-C46-TL-R	WH-R9170-C60-TU-F12	WH-R9170-C60-TU-R12	
Название модели	WH-R8170-C36-TL	WH-R8170-C36-TL	WH-RS710	WH-RS710	WH-RS710	WH-RS710	WH-R9170-C60-TU	WH-R9170-C60-TU	
Спецификация	F	R	C32-TL-F	C32-TL-R	C46-TL-F	C46-TL-R	F12	R12	
Цвет	1 корпус втулки	Цвет серии	Цвет серии	Черный	Черный	Черный	Черный	Цвет серии	Цвет серии
	1 эксцентрик	-	-	-	-	-	-	-	-
	2 корпуса втулки	-	-	-	-	-	-	-	-
2 эксцентрик	-	-	-	-	-	-	-	-	
Переднее/Заднее	Спереди	Сзади	Спереди	Сзади	Спереди	Сзади	Спереди	Сзади	
Тип тормоза	Дисковый тормоз CENTER LOCK	Дисковый тормоз CENTER LOCK	Дисковый тормоз CENTER LOCK	Дисковый тормоз CENTER LOCK	Дисковый тормоз CENTER LOCK	Дисковый тормоз CENTER LOCK	Дисковый тормоз CENTER LOCK	Дисковый тормоз CENTER LOCK	
Задние скорости	-	12/11	-	12/11	-	12/11	-	11/10*	
O.L.D. (мм)	100	142	100	142	100	142	100	142	
Размер колеса	622 x 21C	622 x 21C	622 x 21C	622 x 21C	622 x 21C	622 x 21C	700C	700C	
Обод	Высота (мм)	36	36	32	32	46	46	60	60
	Внутренняя ширина (мм)	21	21	21	21	21	21	-	-
	Внешняя ширина (мм)	28	28	28	28	28	28	28	28
	Соединение обода	-	-	-	-	-	-	-	-
	Наваренное усиление	-	-	-	-	-	-	-	-
	OFFSET RIM	-	-	-	-	-	-	-	-
	Требуется лента для обода	X	X	X	X	X	X	-	-
Спицы	Число	24	24	24	24	24	24	24	24
	Прямое тяговое усилие	X	X	-	-	-	-	X	X
	Плоские	X	X	X	X	X	X	X	X
	Баттированный	X	X	X	X	X	X	X	X
Диаметр (мм)	2,0-1,6-2,0	2,0-1,6-2,0	2,0-1,6-2,0	2,0-1,6-2,0	2,0-1,6-2,0	2,0-1,6-2,0	2,0-1,8-2,0	2,0-1,8-2,0	
Способ крепления оси	12 мм E-THRU	12 мм E-THRU	12 мм E-THRU	12 мм E-THRU	12 мм E-THRU	12 мм E-THRU	12 мм E-THRU	12 мм E-THRU	
Длина оси эксцентрика (мм)	133	-	-	-	-	-	-	-	
	163	-	-	-	-	-	-	-	
	168	-	-	-	-	-	-	-	
Полая ось (длина x внутренний диаметр, мм)	100 x 8	-	-	-	-	-	-	-	
	100 x 12	X	-	X	-	X	-	X	
	142 x 12	-	X	-	X	-	X	-	
Шлицевого типа	MICRO SPLINE	-	-	-	-	-	-	-	
	Шлицы HG, размер L2 (спец. для ШОССЕ 12 скоростей)	-	-	-	-	-	-	-	
	Шлицы HG размер L (ШОССЕ 12/11 скоростей)	-	X	-	X	-	X	-	
	Шлицы HG, размер M (10/9/8 скоростей, МТВ 11 скоростей)	-	-	-	-	-	-	-	
	Шлицы HG, размер S (7 скоростей)	-	-	-	-	-	-	-	
Тип задействования	-	Храповик кулачка	-	Храповик кулачка	-	Храповик кулачка	-	-	
Крепление диска	CENTER LOCK	X	X	X	X	X	X	X	
	Вариант крышки крепления CENTER LOCK	-	-	-	-	-	-	-	
	Совместимость с ротором дискового тормоза 140 мм	X	X	X	X	X	X	X	
ОПТВАЛ (2:1)	-	X	-	-	-	-	-	X	
Обод D2	X	X	X	X	X	X	X	X	
Система регулировки по щелчкам	-	-	-	-	-	-	-	-	
Пыльник	Втулка	Контакт	Контакт	Контакт	Контакт	Контакт	Контакт	Контакт	
	Корпус задней втулки FREEHUB	-	Контакт	-	Контакт	-	Контакт	-	Контакт
Внутренняя смазочная муфта	X	X	-	-	-	-	X	X	
Шина	Тип	Бескамерные	Бескамерные	Бескамерные	Бескамерные	Бескамерные	Бескамерные	Для камерных шин	Для камерных шин
	Рекомендуемый размер	25-622 - 32-622	25-622 - 32-622	25-622 - 32-622	25-622 - 32-622	25-622 - 32-622	25-622 - 32-622	23-28" - 28-28"	23-28" - 28-28"
Совместимая защита спиц	-	CP-WR81A	-	CP-WH24 (11-28, 30, 32, 34 зуб.) CP-WR71A (11-36 зуб.)	-	CP-WH24 (11-28, 30, 32, 34 зуб.) CP-WR71A (11-36 зуб.)	-	CP-W1460	
Отражатель	JIS/CPSC	CATEYE RR-550-WUW SW	CATEYE RR-550-WUW SW	CATEYE RR-550-WUW SW	CATEYE RR-550-WUW SW	CATEYE RR-550-WUW SW	CATEYE RR-550-WUW SW	CATEYE RR-550-WUW SW	
	AS	CATEYE RR-550-WUA SW	CATEYE RR-550-WUA SW	CATEYE RR-550-WUA SW	CATEYE RR-550-WUA SW	CATEYE RR-550-WUA SW	CATEYE RR-550-WUA SW	CATEYE RR-550-WUA SW	
	DIN	CATEYE RR-317-WUA SW	CATEYE RR-317-WUA SW	CATEYE RR-317-WUA SW	CATEYE RR-317-WUA SW	CATEYE RR-317-WUA SW	CATEYE RR-317-WUA SW	CATEYE RR-317-WUA SW	
Средний вес (г) (без эксцентрика, ленты для обода, ленты для бескамерных шин, вентиля, стопорного кольца)	657	831	665	839	719	893	678	829	
Примечание								* Для 10-скоростной кассеты требуется адаптер	

MTB
ТУРИЗМ
ГРАВИЙ
ШОССЕ
ГОРОДСКОЙ
ОБЩИЕ
Спецификация D12

ST/BL
SL
BL
BR
BR
BR
BC
RD
FD
FC
BB
CS
HB
FH
WH
HP

Колесо (Дисковый тормоз)

Серия	SHIMANO	SHIMANO	SHIMANO	SHIMANO	SHIMANO	SHIMANO	SHIMANO	SHIMANO	
Номер модели	WH-RS370-TL-F12	WH-RS370-TL-R12	WH-RS171-CL-F12-700C	WH-RS171-CL-F12-650B	WH-RS171-CL-R12-700C	WH-RS171-CL-R12-650B	WH-RX010-CL-F	WH-RX010-CL-R	
Название модели	WH-RS370-TL	WH-RS370-TL	WH-RS171-CL	WH-RS171-CL	WH-RS171-CL	WH-RS171-CL	WH-RX010-CL	WH-RX010-CL	
Спецификация	F12	R12	F12-700c	F12-650b	R12-700C	R12-650b	F	R	
Цвет	1 корпус втулки	Черный	Черный	Черный	Черный	Черный	Черный	Черный	
	1 эксцентрик	-	-	-	-	-	Черный	Черный	
	2 корпуса втулки	-	-	-	-	-	-	-	
	2 эксцентрик	-	-	-	-	-	-	-	
Переднее/Заднее	Спереди	Сзади	Спереди	Спереди	Сзади	Сзади	Спереди	Сзади	
Тип тормоза	Дисковый тормоз	Дисковый тормоз	Дисковый тормоз CENTER LOCK	Дисковый тормоз CENTER LOCK	Дисковый тормоз CENTER LOCK	Дисковый тормоз CENTER LOCK	Дисковый тормоз CENTER LOCK	Дисковый тормоз CENTER LOCK	
Задние скорости	-	11/10*	-	-	11/10*	11/10*	-	11/10*	
O.L.D. (мм)	100	142	100	100	142	142	100	135	
Размер колеса	622 x 19C	622 x 19C	622 x 19C (700c)	584 x 19C (650b)	622 x 19C (700c)	584 x 19C (650b)	622 x 17C	622 x 17C	
Обод	Высота (мм)	19	19	19	19	19	19	24	
	Внутренняя ширина (мм)	19	19	19	19	19	19	-	
	Внешняя ширина (мм)	23,4	23,4	24,6	24,6	24,6	24,6	23	
	Соединение обода	Сварка	Сварка	С муфтой	С муфтой	С муфтой	С муфтой	С муфтой	С муфтой
	Наваренное усиление	-	-	-	-	-	-	-	-
	OFFSET RIM	-	-	-	-	-	-	-	-
	Требуется лента для обода	X	X	X	X	X	X	X	X
Спицы	Число	24	24	28	28	28	28	28	
	Прямое тяговое усилие	X	X	-	-	-	-	-	
	Плоские	-	-	-	-	-	-	-	
	Баттированный	-	-	-	-	-	-	-	
Диаметр (мм)	2,0-1,8-2,0	2,0-1,8-2,0	2	2	2	2	2	2	
Способ крепления оси	12 мм E-THRU	12 мм E-THRU	12 мм E-THRU	12 мм E-THRU	12 мм E-THRU	12 мм E-THRU	Эксцентрик	Эксцентрик	
Длина оси эксцентрика (мм)	133	-	-	-	-	-	X	-	
	163	-	-	-	-	-	-	-	
	168	-	-	-	-	-	-	X	
Полая ось (длина x внутренний диаметр, мм)	100 x 8	-	-	-	-	-	-	-	
	100 x 12	X	-	X	X	-	-	-	
	142 x 12	-	X	-	-	X	X	-	
Шлицевого типа	MICRO SPLINE	-	-	-	-	-	-	-	
	Шлицы HG, размер L2 (спец. для ШОССЕ 12 скоростей)	-	-	-	-	-	-	-	
	Шлицы HG, размер L (ШОССЕ 12/11 скоростей)	-	X	-	X	-	X	-	
	Шлицы HG, размер M (10/9/8 скоростей, MTB 11 скоростей)	-	-	-	-	-	-	-	
Шлицы HG, размер S (7 скоростей)	-	-	-	-	-	-	-	-	
Тип задействования	-	-	-	-	Храповик кулачка	Храповик кулачка	-	Храповик кулачка	
Крепление диска	CENTER LOCK	X	X	X	X	X	X	X	
	Вариант крышки крепления CENTER LOCK	-	-	-	-	-	-	-	
	Совместимость с ротором дискового тормоза 140 мм	X	X	X	X	X	X	X	
ОПТВАЛ (2:1)	-	-	-	-	-	-	-	-	
Обод D2	-	-	-	-	-	-	-	-	
Система регулировки по щелчкам	-	-	-	-	-	-	-	-	
Пыльник	Втулка	Контакт	Контакт	Контакт	Контакт	Контакт	Контакт	Контакт	
	Корпус задней втулки FREENUB	-	Контакт	-	-	Контакт	Контакт	-	
Внутренняя смазочная муфта	X	X	X	X	X	X	X	X	
Шина	Тип	Бескамерные	Бескамерные	Клинерное	Клинерное	Клинерное	Клинерное	Клинерное	
	Рекомендуемый размер	28-622 - 45-622	28-622 - 45-622	28-622 - 42-622	28-584 - 42-584	28-622 - 42-622	28-584 - 42-584	25-622 38-622	25-622 38-622
Совместимая защита спиц	-	CP-FH08 (23 зуб.-28 зуб. 11 скоростей) CP-WH41 (23-30 зуб. 10 скоростей) CP-WH12 (32 зуб. 11/10 скоростей)	-	-	CP-FH08 (23 зуб.-28 зуб. 11 скоростей) CP-WH41 (23-30 зуб. 10 скоростей) CP-WH12 (32 зуб. 11/10 скоростей)	CP-FH08 (23 зуб.-28 зуб. 11 скоростей) CP-WH41 (23-30 зуб. 10 скоростей) CP-WH12 (32 зуб. 11/10 скоростей)	-	CP-FH08/CP-WH12 (11 скоростей), CP-FH40/CP-FH41/ CP-WH12 (10 скоростей)	
Отражатель	JIS/CPSC	CATEYE RR-550-WUW SW	CATEYE RR-550-WUW SW	CATEYE RR-550-WUW SW	CATEYE RR-550-WUW SW	CATEYE RR-550-WUW SW	CATEYE RR-550-WUW SW	CATEYE RR-550-WUW SW	
	AS	CATEYE RR-550-WUA SW	CATEYE RR-550-WUA SW	CATEYE RR-550-WUA SW	CATEYE RR-550-WUA SW	CATEYE RR-550-WUA SW	CATEYE RR-550-WUA SW	CATEYE RR-550-WUA SW	
	DIN	CATEYE RR-317-WUA SW	CATEYE RR-317-WUA SW	CATEYE RR-317-WUA SW	CATEYE RR-317-WUA SW	CATEYE RR-317-WUA SW	CATEYE RR-317-WUA SW	CATEYE RR-317-WUA SW	
Средний вес (г) (без эксцентрика, ленты для обода, ленты для бескамерных шин, вентиля, стопорного кольца)	890	1090	897	867	1098	1067	982	1177	
Примечание	-	* Для 10-скоростной кассеты требуется адаптер	-	-	* Для 10-скоростной кассеты требуется адаптер	* Для 10-скоростной кассеты требуется адаптер	-	* Для 10-скоростной кассеты требуется адаптер	



Колесо (Ободной тормоз)

Серия		DURA-ACE	DURA-ACE	DURA-ACE	DURA-ACE	DURA-ACE	DURA-ACE
Номер модели		WH-R9200-C60-HR-TU-F	WH-R9200-C60-HR-TU-R	WH-R9200-C50-TU-F	WH-R9200-C50-TU-R	WH-R9200-C36-TU-F	WH-R9200-C36-TU-R
Название модели		WH-R9200-C60-HR-TU	WH-R9200-C60-HR-TU	WH-R9200-C50-TU	WH-R9200-C50-TU	WH-R9200-C36-TU	WH-R9200-C36-TU
Спецификация		F	R	F	R	F	R
Цвет	1 корпус втулки	Цвет серии	Цвет серии	Цвет серии	Цвет серии	Цвет серии	Цвет серии
	1 эксцентрик	Цвет серии	Цвет серии	Цвет серии	Цвет серии	Цвет серии	Цвет серии
	2 корпуса втулки	-	-	-	-	-	-
	2 эксцентрик	-	-	-	-	-	-
Переднее/Заднее		Спереди	Сзади	Спереди	Сзади	Спереди	Сзади
Тип тормоза		Ободной тормоз	Ободной тормоз	Ободной тормоз	Ободной тормоз	Ободной тормоз	Ободной тормоз
Задние скорости		-	12	-	12	-	12
O.L.D. (мм)		100	130	100	130	100	130
Размер колеса		700C	700C	700C	700C	700C	700C
Обод	Высота (мм)	60	60	50	50	36	36
	Внутренняя ширина (мм)	-	-	-	-	-	-
	Внешняя ширина (мм)	28	28	28	28	28	28
	Соединение обода	-	-	-	-	-	-
	Наваренное усиление	-	-	-	-	-	-
	OFFSET RIM	-	-	-	-	-	-
Требуется лента для обода		-	-	-	-	-	-
Спицы	Число	16	21	16	21	16	21
	Прямое тяговое усилие	X	X	X	X	X	X
	Плоские	X	X	X	X	X	X
	Баттированный	X	X	X	X	X	X
	Диаметр (мм)	2,0-1,8-2,0	2,0-1,8-2,0	2,0-1,6-2,0	2,0-1,6-2,0	2,0-1,6-2,0	2,0-1,6-2,0
Способ крепления оси		Эксцентрик	Эксцентрик	Эксцентрик	Эксцентрик	Эксцентрик	Эксцентрик
Длина оси эксцентрика (мм)	133	X	-	X	-	X	-
	163	-	X	-	X	-	X
	168	-	X	-	X	-	X
Полая ось (длина x внутренний диаметр, мм)	100 x 12	-	-	-	-	-	-
	142 x 12	-	-	-	-	-	-
Шлицевого типа	MICRO SPLINE	-	-	-	-	-	-
	Шлицы HG, размер L2 (спец. для ШОССЕ 12 скоростей)	-	X	-	X	-	X
	Шлицы HG размер L (ШОССЕ 12/11 скоростей)	-	-	-	-	-	-
	Шлицы HG, размер M (10/9/8 скоростей, MTB 11 скоростей)	-	-	-	-	-	-
	Шлицы HG, размер S (7 скоростей)	-	-	-	-	-	-
Тип заедывания		-	Direct engagement	-	Direct engagement	-	Direct engagement
Крепление диска	CENTER LOCK	-	-	-	-	-	-
	Вариант крышки крепления CENTER LOCK	-	-	-	-	-	-
	Совместимость с ротором дискового тормоза 140 мм	-	-	-	-	-	-
OPTVAL (2:1)		-	X	-	X	-	X
Обод D2		-	-	-	-	-	X
Система регулировки по щелчкам		-	-	-	-	-	X
Пыльник	Втулка	Контакт	Контакт	Контакт	Контакт	Контакт	Контакт
	Корпус задней втулки FREEHUB	-	Контакт	-	Контакт	-	Контакт
Внутренняя смазочная муфта		-	-	-	-	-	X
Шина	Тип	Для камерных шин	Для камерных шин	Для камерных шин	Для камерных шин	Для камерных шин	Для камерных шин
	Рекомендуемый размер	25-28" - 32-28"	25-28" - 32-28"	25-28" - 32-28"	25-28" - 32-28"	25-28" - 32-28"	23-28" - 28-28"
Совместимая защита спиц		-	CP-W124	-	CP-W124	-	CP-W124
Отражатель	JIS/CPSC	CATEYE RR-550-WUW SW	CATEYE RR-550-WUW SW	CATEYE RR-550-WUW SW	CATEYE RR-550-WUW SW	CATEYE RR-550-WUW SW	CATEYE RR-550-WUW SW
	AS	CATEYE RR-550-WUA SW	CATEYE RR-550-WUA SW	CATEYE RR-550-WUA SW	CATEYE RR-550-WUA SW	CATEYE RR-550-WUA SW	CATEYE RR-550-WUA SW
	DIN	CATEYE RR-317-WUA SW	CATEYE RR-317-WUA SW	CATEYE RR-317-WUA SW	CATEYE RR-317-WUA SW	CATEYE RR-317-WUA SW	CATEYE RR-317-WUA SW
Средний вес (г) (без эксцентрика, ленты для обода, ленты для бескамерных шин, вентиля, стопорного кольца)		653	796	586	723	602	684
Примечание							-

MTB
ТУРИЗМ
ГРАВИЙ
ШОССЕ
ГОРОДСКОЙ
ОБЩИЕ
Спецификация D12



Колесо (Ободной тормоз)

Серия	DURA-ACE	DURA-ACE	DURA-ACE	SHIMANO	SHIMANO	SHIMANO	SHIMANO	
Номер модели	WH-R9100-C60-TU-R	WH-R9100-C40-TU-F	WH-R9100-C40-TU-R	WH-RS700-C30-TL-F	WH-RS700-C30-TL-R	WH-RS500-TL-F	WH-RS500-TL-R	
Название модели	WH-R9100-C60-TU-R	WH-R9100-C40-TU-F	WH-R9100-C40-TU-R	WH-RS700-C30-TL	WH-RS700-C30-TL	WH-RS500-TL	WH-RS500-TL	
Спецификация	R	F	R	F	R	F	R	
Цвет	1 корпус втулки	Цвет серии	Цвет серии	Серебристый	Серебристый	Серебристый	Серебристый	
	1 эксцентрик	Цвет серии	Цвет серии	Серебристый	Серебристый	Серебристый	Серебристый	
	2 корпуса втулки	-	-	-	-	-	-	
	2 эксцентрик	-	-	-	-	-	-	
Переднее/Заднее	Сзади	Спереди	Сзади	Спереди	Сзади	Спереди	Сзади	
Тип тормоза	Ободной тормоз	Ободной тормоз	Ободной тормоз	Ободной тормоз	Ободной тормоз	Ободной тормоз	Ободной тормоз	
Задние скорости	11/10*	-	11/10*	-	11/10*	-	11/10*	
O.L.D. (мм)	130	100	130	100	130	100	130	
Размер колеса	700C	700C	700C	622 x 15C	622 x 15C	622 x 15C	622 x 15C	
Обод	Высота (мм)	60	37	37	24	31	24	24
	Внутренняя ширина (мм)	-	-	-	15	15	15	15
	Внешняя ширина (мм)	28	28	28	20,8	20,8	20,8	20,8
	Соединение обода	-	-	-	Сварка	Сварка	Сварка	Сварка
	Наваренное усиление	-	-	-	-	-	X	X
	OFFSET RIM	-	-	X	-	X	-	X
	Требуется лента для обода	-	-	-	X	X	-	-
Спицы	Число	21	16	21	16	21	16	20
	Прямое тяговое усилие	X	X	X	X	X	X	X
	Плоские	X	X	X	X	X	X	X
	Баттированный	X	X	X	X	X	X	X
	Диаметр (мм)	2,0-1,8-2,0	2,0-1,8-2,0	2,0-1,8-2,0	2,0-1,5-2,0	2,0-1,8-2,0	2,0-1,5-2,0	2,0-1,8-2,0
Способ крепления оси	Эксцентрик	Эксцентрик	Эксцентрик	Эксцентрик	Эксцентрик	Эксцентрик	Эксцентрик	
Длина оси эксцентрика (мм)	133	-	X	-	X	-	X	
	163	X	-	X	-	X	-	
	168	X	-	X	-	X	-	
Полая ось (длина x внутренний диаметр, мм)	100 x 12	-	-	-	-	-	-	
	142 x 12	-	-	-	-	-	-	
Шлицевого типа	MICRO SPLINE	-	-	-	-	-	-	
	Шлицы HG, размер L2 (спец. для ШОССЕ 12 скоростей)	-	-	-	-	-	-	
	Шлицы HG размер L (ШОССЕ 12/11 скоростей)	X	-	X	-	X	-	X
	Шлицы HG, размер M (10/9/8 скоростей, MTB 11 скоростей)	-	-	-	-	-	-	-
	Шлицы HG, размер S (7 скоростей)	-	-	-	-	-	-	-
Тип задеивования	Храповик кулачка	-	Храповик кулачка	-	Храповик кулачка	-	Храповик кулачка	
Крепление диска	CENTER LOCK	-	-	-	-	-	-	
	Вариант крышки крепления CENTER LOCK	-	-	-	-	-	-	
	Совместимость с ротором дискового тормоза 140 мм	-	-	-	-	-	-	
ОПТВАЛ (2:1)	X	-	X	-	X	-	-	
Обод D2	X	X	X	-	-	-	-	
Система регулировки по щелчкам	X	X	X	-	-	X	X	
Пыльник	Втулка	Контакт	Контакт	Контакт	Контакт	Контакт	Контакт	
	Корпус задней втулки FREEHUB	Контакт	-	Контакт	-	Контакт	-	Контакт
Внутренняя смазочная муфта	X	X	X	X	X	X	X	
Шина	Тип	Для камерных шин	Для камерных шин	Для камерных шин	Бескамерные	Бескамерные	Бескамерные	
	Рекомендуемый размер	23-28" - 28-28"	23-28" - 28-28"	23-28" - 28-28"	23-622 - 32-622	23-622 - 32-622	23-622 - 32-622	23-622 - 32-622
Совместимая защита спиц	CP-W124	-	CP-W124	-	CP-W124	-	CP-WH23 (23-28 зуб.) CP-W120 (32 зуб.) CP-W020 (10 скоростей)	
Отражатель	JIS/CPSC	CATEYE RR-550-WUW SW	CATEYE RR-550-WUW SW	CATEYE RR-550-WUW SW	CATEYE RR-550-WUW SW	CATEYE RR-550-WUW SW	CATEYE RR-550-WUW SW	
	AS	CATEYE RR-550-WUA SW	CATEYE RR-550-WUA SW	CATEYE RR-550-WUA SW	CATEYE RR-550-WUA SW	CATEYE RR-550-WUA SW	CATEYE RR-550-WUA SW	
	DIN	CATEYE RR-317-WUA SW	CATEYE RR-317-WUA SW	CATEYE RR-317-WUA SW	CATEYE RR-317-WUA SW	CATEYE RR-317-WUA SW	CATEYE RR-317-WUA SW	
Средний вес (г) (без эксцентрика, ленты для обода, ленты для бескамерных шин, вентиля, стопорного кольца)	830	637	747	616	924	705	944	
Примечание	* Для 10-скоростной кассеты требуется адаптер	-	* Для 10-скоростной кассеты требуется адаптер	-	* Для 10-скоростной кассеты требуется адаптер	-	* Для 10-скоростной кассеты требуется адаптер	



Колесо (Ободной тормоз)

Серия	SHIMANO	SHIMANO	SHIMANO	SHIMANO	SHIMANO	SHIMANO	SHIMANO	
Номер модели	WH-RS300-CL-F	WH-RS300-CL-R	WH-RS330-CL-F	WH-RS330-CL-R	WH-RS100-CL-F	WH-RS100-CL-R	WH-RS010-CL-F	
Название модели	WH-RS300-CL	WH-RS300-CL	WH-RS330-CL	WH-RS330-CL	WH-RS100-CL	WH-RS100-CL	WH-RS010-CL	
Спецификация	F	R	F	R	F	R	F	
Цвет	1 корпус втулки	Черный	Черный	Черный	Черный	Черный	Черный	
	1 эксцентрик	Черный	Черный	Черный	Черный	Черный	Черный	
	2 корпуса втулки	-	-	-	-	-	-	
	2 эксцентрик	-	-	-	-	-	Черный	
Переднее/Заднее	Спереди	Сзади	Спереди	Сзади	Спереди	Сзади	Спереди	
Тип тормоза	Ободной тормоз	Ободной тормоз	Ободной тормоз	Ободной тормоз	Ободной тормоз	Ободной тормоз	Ободной тормоз	
Задние скорости	-	11/10*	-	11/10*	-	11/10*	-	
O.L.D. (мм)	100	130	100	130	100	130	100	
Размер колеса	622 x 17C	622 x 17C	622 x 15C	622 x 15C	622 x 17C	622 x 17C	622 x 15C	
Обод	Высота (мм)	24	24	30	30	24	24	
	Внутренняя ширина (мм)	17	17	15	15	17	15	
	Внешняя ширина (мм)	23,2	23,2	20,8	20,8	23,2	23,2	
	Соединение обода	С муфтой	С муфтой	С муфтой	С муфтой	С муфтой	С муфтой	С муфтой
	Наваренное усиление	-	-	-	-	-	-	-
	OFFSET RIM	-	X	-	X	-	X	-
	Требуется лента для обода	18-622	18-622	X	X	18-622	18-622	X
Спицы	Число	16	20	16	21	20	24	
	Прямое тяговое усилие	X	X	X	X	-	-	
	Плоские	X	X	X	X	-	-	
	Баттированный	X	X	X	X	-	-	
	Диаметр (мм)	2	2	2	2	2	2	
Способ крепления оси	Эксцентрик	Эксцентрик	Эксцентрик	Эксцентрик	Эксцентрик	Эксцентрик	Эксцентрик	
Длина оси эксцентрика (мм)	133	X	-	X	-	X	X	
	163	-	X	-	X	-	X	
	168	-	X	-	X	-	X	
Полая ось (длина x внутренний диаметр, мм)	100 x 12	-	-	-	-	-	-	
	142 x 12	-	-	-	-	-	-	
Шлицевого типа	MICRO SPLINE	-	-	-	-	-	-	
	Шлицы HG, размер L2 (спец. для ШОССЕ 12 скоростей)	-	-	-	-	-	-	
	Шлицы HG размер L (ШОССЕ 12/11 скоростей)	-	X	-	X	-	X	
	Шлицы HG, размер M (10/9/8 скоростей, MTB 11 скоростей)	-	-	-	-	-	-	
	Шлицы HG, размер S (7 скоростей)	-	-	-	-	-	-	
Тип заедывания	-	Храповик кулачка	-	Храповик кулачка	-	Храповик кулачка	-	
Крепление диска	CENTER LOCK	-	-	-	-	-	-	
	Вариант крышки крепления CENTER LOCK	-	-	-	-	-	-	
	Совместимость с ротором дискового тормоза 140 мм	-	-	-	-	-	-	
OPTVAL (2:1)	-	-	-	X	-	-	-	
Обод D2	-	-	-	-	-	-	-	
Система регулировки по щелчкам	-	-	-	-	-	-	-	
Пыльник	Втулка	Контакт	Контакт	Контакт	Контакт	Контакт	Контакт	
	Корпус задней втулки FREEHUB	-	Контакт	-	Контакт	-	Контакт	
Внутренняя смазочная муфта	X	X	X	X	-	-	-	
Шина	Тип	Клинчерное	Клинчерное	Клинчерное	Клинчерное	Клинчерное	Клинчерное	
	Рекомендуемый размер	23-622 - 32-622	23-622 - 32-622	23-622 - 32-622	23-622 - 32-622	23-622 - 32-622	23-622 - 32-622	
Совместимая защита спиц	-	CP-WH23 (23-28 зуб.) CP-W120 (32 зуб.)	-	CP-W124	-	CP-WH24 CP-FH53 (34 зуб.)	-	
Отражатель	JIS/CPSC	CATEYE RR-550-WUW SW	CATEYE RR-550-WUW SW	CATEYE RR-550-WUW SW	CATEYE RR-550-WUW SW	CATEYE RR-550-WUW SW	CATEYE RR-550-WUW SW	
	AS	CATEYE RR-550-WUA SW	CATEYE RR-550-WUA SW	CATEYE RR-550-WUA SW	CATEYE RR-550-WUA SW	CATEYE RR-550-WUA SW	CATEYE RR-550-WUA SW	
	DIN	CATEYE RR-317-WUA SW	CATEYE RR-317-WUA SW	CATEYE RR-317-WUA SW	CATEYE RR-317-WUA SW	CATEYE RR-317-WUA SW	CATEYE RR-317-WUA SW	
Средний вес (г) (без эксцентрика, ленты для обода, ленты для бескамерных шин, вентиля, стопорного кольца)	770	1057	875	1176	827	1105	818	
Примечание	-	* Для 10-скоростной кассеты требуется адаптер	-	* Для 10-скоростной кассеты требуется адаптер	-	* Для 10-скоростной кассеты требуется адаптер	-	

MTB
ТУРИЗМ
ГРАВИЙ
ШОССЕ
ГОРОДСКОЙ
ОБЩИЕ
Спецификация D12



ST/BL



SL



BL



BR



BR



BR



BR



BC



RD



FD



FC



BB



CS



NB



FH



WH



HP

Колесо (Ободной тормоз)

Серия		SHIMANO	SHIMANO	SHIMANO	SHIMANO	SHIMANO
Номер модели		WH-RS010-CL-R	WH-R501-A-CL-F	WH-R501-A-CL-R	WH-R501-CL-F	WH-R501-CL-R
Название модели		WH-RS010-CL	WH-R501-A-CL	WH-R501-A-CL	WH-R501-CL	WH-R501-CL
Спецификация		R	F	R	F	R
Цвет	1 корпус втулки	Черный	Черный	Черный	Черный	Черный
	1 эксцентрик	Черный	Черный	Черный	Черный	Черный
	2 корпуса втулки	-	Серебристый	Серебристый	Серебристый	Серебристый
	2 эксцентрик	Черный	Черный	Черный	Черный	Черный
Переднее/Заднее		Сзади	Спереди	Сзади	Спереди	Сзади
Тип тормоза		Ободной тормоз	Ободной тормоз	Ободной тормоз	Ободной тормоз	Ободной тормоз
Задние скорости		11/10*	-	10/9/8	-	10/9/8
O.L.D. (мм)		130	100	130	100	130
Размер колеса		622 x 15C	622 x 15C	622 x 15C	622 x 15C	622 x 15C
Обод	Высота (мм)	24	24	24	24	24
	Внутренняя ширина (мм)	15	15	15	15	15
	Внешняя ширина (мм)	20,8	20,8	20,8	20,8	20,8
	Соединение обода	С муфтой	С муфтой	С муфтой	С муфтой	С муфтой
	Наваренное усиление	-	-	-	-	-
	OFFSET RIM	X	-	-	-	-
Спицы	Требуется лента для обода	X	X	X	X	X
	Число	24	20	24	20	24
	Прямое тяговое усилие	-	-	-	-	-
	Плоские	-	X	X	-	-
	Баттированный диаметр (мм)	2	2	2	2	2
Способ крепления оси		Эксцентрик	Эксцентрик	Эксцентрик	Эксцентрик	Эксцентрик
Длина оси эксцентрика (мм)	133	-	X	-	X	-
	163	X	-	X	-	X
	168	X	-	X	-	X
Полая ось (длина x внутренний диаметр, мм)	100 x 12	-	-	-	-	-
	142 x 12	-	-	-	-	-
Шлицевого типа	MICRO SPLINE	-	-	-	-	-
	Шлицы HG, размер L2 (спец. для ШОССЕ 12 скоростей)	-	-	-	-	-
	Шлицы HG размер L (ШОССЕ 12/11 скоростей)	X	-	-	-	-
	Шлицы HG, размер M (10/9/8 скоростей, MTB 11 скоростей)	-	-	X	-	X
Шлицы HG, размер S (7 скоростей)	-	-	-	-	-	
Тип задействования		Храповик кулачка	-	Храповик кулачка	-	Храповик кулачка
Крепление диска	CENTER LOCK	-	-	-	-	-
	Вариант крышки крепления CENTER LOCK	-	-	-	-	-
	Совместимость с ротором дискового тормоза 140 мм	-	-	-	-	-
OPTVAL (2:1)		-	-	-	-	-
Обод D2		-	-	-	-	-
Система регулировки по щелчкам		-	-	-	-	-
Пыльник	Втулка	Контакт	Контакт	Контакт	Контакт	Контакт
	Корпус задней втулки FREEHUB	Контакт	-	Контакт	-	Контакт
Внутренняя смазочная муфта		-	-	-	-	-
Шина	Тип	Клинчерное	Клинчерное	Клинчерное	Клинчерное	Клинчерное
	Рекомендуемый размер	23-622 - 32-622	23-622 - 32-622	23-622 - 32-622	23-622 - 32-622	23-622 - 32-622
Совместимая защита спиц		CP-WH24 CP-FH53 (34 зуб.)	-	CP-FH06 CP-FH31 CP-FH46 CP-WH24	-	CP-FH06 CP-FH31 CP-FH46 CP-WH24
Отражатель	JIS/CPSC	CATEYE RR-550-WUW SW	CATEYE RR-550-WUA SW	CATEYE RR-550-WUW SW	CATEYE RR-550-WUA SW	CATEYE RR-550-WUW SW
	AS	CATEYE RR-550-WUA SW	CATEYE RR-550-WUA SW	CATEYE RR-550-WUA SW	CATEYE RR-550-WUA SW	CATEYE RR-550-WUA SW
	DIN	CATEYE RR-317-WUA SW	CATEYE RR-317-WUA SW	CATEYE RR-317-WUA SW	CATEYE RR-317-WUA SW	CATEYE RR-317-WUA SW
Средний вес (г) (без эксцентрика, ленты для обода, ленты для бескамерных шин, вентиля, стопорного кольца)		1102	820	1069	820	1069
Примечание		* Для 10-скоростной кассеты требуется адаптер				

Детали рулевой колонки

Серия	DURA-ACE
Номер модели	HR-7410
Размер	JIS АНГЛИЙСКИЙ
Резьба	BC 1 x 24 витка на дюйм
Закрытые подшипники	X
Высота колонки (мм)	37,6
Средняя масса (г)	101
Примечание	

Многоскоростная втулка

Серия		ALFINE	ALFINE	NEXUS	NEXUS	NEXUS	NEXUS	NEXUS	NEXUS	NEXUS
Номер модели		SG-S7001-11	SG-S7001-8	SG-C7002-5CD	SG-C7000-5V	SG-C7000-5R	SG-C7000-5C	SG-C7000-5D	SG-C6011-8V	SG-C6011-8R
Цвет	1	Серебристый	Серебристый	Серебристый	Серебристый	Серебристый	Серебристый	Серебристый	Серебристый	Серебристый
	2	Черный	Черный	Черный	Черный	Черный	Черный	Черный	Черный	Черный
	3	-	-	-	-	-	-	-	-	-
Тип тормоза	Тип крепления	Дисковый тормоз CENTER LOCK	Дисковый тормоз CENTER LOCK	Ножной тормоз, Специальное крепление ножного тормоза для SM-RTC60	V-BRAKE	INTER-M	Ножной тормоз	Дисковый тормоз CENTER LOCK	V-BRAKE	INTER-M
	Рекомендуемая модель	-	BR-S7000	BR-M6100 BR-MT420	-	BR-C6000 BR-C3010 BR-C3000	-	-	-	BR-C6000 BR-C3010 BR-C3000
Задние скорости		11	8	5	5	5	5	5	8	8
Передаточное отношение	Общее	409%	307%	263%	263%	263%	263%	263%	307%	307%
	1	0,527	0,527	1	1	1	1	1	0,527	0,527
	2	0,681	0,644	1,277	1,277	1,277	1,277	1,277	0,644	0,644
	3	0,770	0,748	1,622	1,622	1,622	1,622	1,622	0,748	0,748
	4	0,878	0,851	2,07	2,07	2,07	2,07	2,07	0,851	0,851
	5	0,995	1	2,63	2,63	2,63	2,63	2,63	1	1
	6	1,134	1,223	-	-	-	-	-	1,223	1,223
	7	1,292	1,419	-	-	-	-	-	1,419	1,419
	8	1,462	1,615	-	-	-	-	-	1,615	1,615
	9	1,667	-	-	-	-	-	-	-	-
	10	1,888	-	-	-	-	-	-	-	-
11	2,153	-	-	-	-	-	-	-	-	
Конструкция переключения		Top Normal	Top Normal	Top-Normal	Top Normal	Top Normal	Top Normal	Top Normal	Low Normal	Low Normal
Бесшумная Трещотка		X	X	X	X	X	X	X	X	X
Механизм поддержки переключения передач		X	X	X	X	X	X	X	X	X
Ограничитель усилия переключения POWER MODULATOR		X	X	X	X	X	X	X	X	X
Эффективность передачи усилия с левосторонним пыльником		Высокий	Высокий	Высокий	Высокий	Высокий	Высокий	Высокий	Высокий	Высокий
O.L.D. (мм)		135	135	135	135	135	135	135	132	132
Размер спиц		#13/#14	#13/#14	#13/#14	#13/#14	#13/#14	#13/#14	#13/#14	#13/#14	#13/#14
Отверстие под спицу	28H	-	-	-	-	-	-	-	-	-
	32H	X	X	X	X	X	X	X	X	X
	36H	X	X	X	X	X	X	X	X	X
	Другие	-	-	-	-	-	-	-	-	40H
Длина оси (мм)	182	-	-	-	-	-	-	-	-	-
	184	-	-	-	-	-	-	-	X	X
	187	X	X	X	X	X	X	X	-	-
	193	-	-	-	-	-	-	-	-	-
Другие		-	-	-	-	-	-	-	-	-
Межфланцевое расстояние (мм)		57,3	57,3	58,3	58,3	58,3	58,3	57,3	58,3	58,3
Диаметр фланца (мм)		104,3	104,3	105,2	105,2	105,2	105,2	105,2	105,2	105,2
Ширина фланца (мм)	Правая	3,2	3,2	3,2	3,2	3,2	3,2	3,2	3,2	3,2
	Левая	3,2	3,2	3,2	3,2	3,2	3,2	3,2	3,2	3,2
Смещение (мм)		3,2	3,2	3,7	3,2	3,2	3,7	3,2	2,7	2,7
Диаметр окружности центров крепежных отверстий Слева / Справа (мм)		92,6	92,6	92,6	92,6	92,6	92,6	92,6	92,6	92,6
Средняя масса (г)		1665	1670	2010	1670	1670	1970	1650	1685	1660
Примечание		-	-	-	-	-	-	-	-	-

MTB
ТУРИЗМ
ГРАВИЙ
ШОССЕ
ГОРОДСКОЙ
ОБЩИЕ
Спецификация D12



Многоскоростная втулка

Серия		NEXUS	NEXUS	NEXUS	NEXUS	NEXUS	NEXUS	NEXUS	NEXUS	NEXUS
Номер модели		SG-C6001-8V	SG-C6001-8R	SG-C6001-8C	SG-C6001-8D	SG-C6001-8CD	SG-C3001-7R	SG-C3001-7C	SG-C3001-7C-DX	SG-C3001-7D
Цвет	1	Серебристый	Серебристый	Серебристый	Серебристый	Серебристый	Серебристый	Серебристый	Серебристый	Серебристый
	2	Черный	Черный	Черный	Черный	Черный	Черный	Черный	Черный	Черный
	3	-	-	-	-	-	-	-	-	-
Тип тормоза	Тип крепления	V-BRAKE	INTER-M	Ножной тормоз	Дисковый тормоз CENTER LOCK	Ножной тормоз, Специальное крепление ножного тормоза для SM-RTC60	INTER-M	Ножной тормоз	Ножной тормоз	Дисковый тормоз CENTER LOCK
	Рекомендуемая модель	-	BR-C6000 BR-C3010 BR-C3000	-	-	-	BR-C3010 BR-C3000	-	-	-
Задние скорости		8	8	8	8	8	7	7	7	7
Передаточное отношение	Общее	307%	307%	307%	307%	307%	244%	244%	244%	244%
	1	0,527	0,527	0,527	0,527	0,527	0,632	0,632	0,632	0,632
	2	0,644	0,644	0,644	0,644	0,644	0,741	0,741	0,741	0,741
	3	0,748	0,748	0,748	0,748	0,748	0,843	0,843	0,843	0,843
	4	0,851	0,851	0,851	0,851	0,851	0,989	0,989	0,989	0,989
	5	1	1	1	1	1	1,145	1,145	1,145	1,145
	6	1,223	1,223	1,223	1,223	1,223	1,335	1,335	1,335	1,335
	7	1,419	1,419	1,419	1,419	1,419	1,545	1,545	1,545	1,545
	8	1,615	1,615	1,615	1,615	1,615	-	-	-	-
	9	-	-	-	-	-	-	-	-	-
	10	-	-	-	-	-	-	-	-	-
11	-	-	-	-	-	-	-	-	-	
Конструкция переключения		Low Normal	Low Normal	Low Normal	Low Normal	Low Normal	Low Normal	Low Normal	Low Normal	Low Normal
Бесшумная Трещотка		X	X	X	X	X	-	-	-	-
Механизм поддержки переключения передач		X	X	X	X	X	-	-	-	-
Ограничитель усилия переключения POWER MODULATOR		X	X	X	X	X	-	-	-	-
Эффективность передачи усилия с левосторонним пыльником		Стандартная	Стандартная	Стандартная	Стандартная	Стандартная	Стандартная	Стандартная	Стандартная	Стандартная
O.L.D. (мм)		132	132	132	135	135	130	127	127	135
Размер спиц		#13/#14	#13/#14	#13/#14	#13/#14	#13/#14	#13/#14	#13/#14	#13/#14	#13/#14
Отверстие под спицу	28H	-	-	-	-	-	-	-	-	-
	32H	X	X	X	X	X	X	X	X	X
	36H	X	X	X	X	X	X	X	X	X
	Другие	-	40H	-	-	-	-	-	-	-
Длина оси (мм)	182	-	-	-	-	-	X	-	-	-
	184	X	X	X	-	-	-	-	X	-
	187	-	-	-	X	X	-	-	-	X
	193	-	-	-	-	-	-	-	-	-
	Другие	203	203	-	-	-	201	176	176	-
Межфланцевое расстояние (мм)		58,3	58,3	58,3	57,3	58,3	54,6	56,2	56,2	54,6
Диаметр фланца (мм)		105,2	105,2	105,2	105,2	105,2	99,6	92,5	92,5	99,6
Ширина фланца (мм)	Правая	3,2	3,2	3,2	3,2	3,2	3,2	2,3	2,3	3,2
	Левая	3,2	3,2	3,2	3,2	3,2	3,2	2,7	2,7	3,2
Смещение (мм)		2,7	2,7	2,55	3,1	4	3,85	4,6	4,6	2,5
Диаметр окружности центров крепежных отверстий Слева / Справа (мм)		92,6	92,6	92,6	92,6	92,6	87	83,5	83,5	87
Средняя масса (г)		1735	1710	2040	1730	2090	1495	1915	1915	1470
Примечание		-	-	-	-	-	-	-	-	-



Многоскоростная втулка

Серия		NEXUS	NEXUS	NEXUS	NEXUS	NEXUS	NEXUS	NEXUS	NEXUS
Номер модели		SG-5R30	SG-5R30-VS	SG-5R35-VS	SG-3R75-B	SG-3R40	SG-3R42	SG-3C41	SG-3D55
Цвет	1	Серебристый	Серебристый	Серебристый	Серебристый	Серебристый	Серебристый	Серебристый	Серебристый
	2	-	-	Черный	-	-	-	-	Черный
	3	-	-	-	-	-	-	-	-
Тип тормоза	Тип крепления	INTER-M	V-BRAKE	V-BRAKE	INTER-M	INTER-M	INTER-M	Ножной тормоз	Дисковый тормоз CENTER LOCK
	Рекомендуемая модель	BR-C3010 BR-C3000	-	-	BR-C3010 BR-C3000	BR-C3010 BR-C3000	BR-C3010 BR-C3000	-	-
Задние скорости		5	5	5	3	3	3	3	3
Передаточное отношение	Общее	206%	206%	206%	158%	186%	186%	186%	186%
	1	0,750	0,750	0,750	0,632	0,733	0,733	0,733	0,733
	2	1,001	1,001	1,001	0,741	1,000	1,000	1,000	1,000
	3	1,159	1,159	1,159	1,000	1,364	1,364	1,364	1,364
	4	1,335	1,335	1,335	-	-	-	-	-
	5	1,545	1,545	1,545	-	-	-	-	-
	6	-	-	-	-	-	-	-	-
	7	-	-	-	-	-	-	-	-
	8	-	-	-	-	-	-	-	-
	9	-	-	-	-	-	-	-	-
	10	-	-	-	-	-	-	-	-
11	-	-	-	-	-	-	-	-	
Конструкция переключения		Low Normal	Low Normal	Low Normal	Low Normal	Low Normal	Low Normal	Low Normal	Low Normal
Бесшумная Трещотка		X	X	X	X	-	-	-	X
Механизм поддержки переключения передач		-	-	-	-	X	X	X	X
Ограничитель усилия переключения POWER MODULATOR		-	-	-	-	X	X	X	X
Эффективность передачи усилия с левосторонним пыльником		Стандартная	Стандартная	Стандартная	Высокий	Стандартная	Стандартная	Стандартная	Стандартная
O.L.D. (мм)		132	132	132	122	120/127	120	120/127	135
Размер спиц		#13/#14	#13/#14	#13/#14	#13/#14	#13/#14	#13/#14	#13/#14	#13/#14
Отверстие под спицу	28H	-	-	-	-	X	X	X	-
	32H	X	X	X	-	X	-	-	X
	36H	X	X	X	X	X	X	X	X
	Другие	-	-	-	-	-	-	-	-
Длина оси (мм)	182	-	-	-	-	X	X	-	-
	184	X	X	X	-	X	-	-	-
	187	-	-	-	-	-	-	-	-
	193	-	-	-	X	-	-	-	X
Другие		210	210	-	174/198/200	170/177/189/192	192	168/175/178	-
Межфланцевое расстояние (мм)		54,6	54,6	54,6	51,1	53,5	53	57,5	53,5
Диаметр фланца (мм)		86	86	86	92,5	84	70	67,5	77,6
Ширина фланца (мм)	Правая	2,3	2,3	2,3	2,3	2,3	3,0	2,3	3,2
	Левая	2,5	2,5	2,5	2,7	2,3	3,0	2,3	3,2
Смещение (мм)		0,3	0,3	0,3	3,6	0,8 (ось 120 мм)/2,5	0,8	1,2/2,7 (ось 175 мм)	1,7
Диаметр окружности центров крепежных отверстий Слева / Справа (мм)		76	76	76	83,5	74	60	59	65
Средняя масса (г)		1305	1330	1255	1315	885	872	1120	945
Примечание		*Только для японского рынка	*Только для японского рынка	*Только для японского рынка	-	-	Спецификация для рынка Японии	-	-

Натяжитель цепи

Серия		ALFINE	ALFINE
Номер модели		CT-S500	CT-S510
Цвет	1	Серебристый	-
	2	Черный	-
	3	-	Серебристый и Черный
Задние скорости		Одиночная	Одиночная
Совместимая цепь		HG 9 скоростей	HG, 9 скоростей (CS-S500), HG, 8/7/6 скоростей (SM-GEAR)
Совместимая кассета		CS-S500	CS-S500 SM-GEAR
Максимальная разность спереди		16 зуб.	-
Макс. задняя звезда		20 зуб.	20 зуб. (CS-S500) 23 зуб. (SM-GEAR)
Мин. задняя звезда		18 зуб.	18 зуб. (CS-S500) 16 зуб. (SM-GEAR)
Dropout		Вертикального типа	Вертикального типа
Прямое присоединение		-	-
Структура		Двойной барабан	Одинарный барабан
Примечание			

Кассета

Серия		ALFINE	NEXUS	NEXUS
Номер модели		CS-S500	CS-C7000	SM-GEAR
Защита цепи	есть	X	-	-
	нет	X	X	X
Число зубьев	14 зуб.	-	-	- (2,3 мм) X (3,0 мм)
	16 зуб.	-	-	X (2,3 мм) X (3,0 мм)
	18 зуб.	X (с и без защиты)	-	X (2,3 мм) X (3,0 мм)
	19 зуб.	-	-	X (2,3 мм) - (3,0 мм)
	20 зуб.	X (с и без защиты)	-	X (2,3 мм) X (3,0 мм)
	21 зуб.	-	-	X (2,3 мм) X (3,0 мм)
	22 зуб.	-	-	X (2,3 мм) X (3,0 мм)
	23 зуб.	-	-	X (2,3 мм) - (3,0 мм)
	24 зуб.	-	X	-
	27 зуб.	-	X	-
30 зуб.	-	X	-	
Толщина звезд (мм)		2,0	2,3	2,3/3,0
Рекомендуемая цепь	Сверхузкая HG 9 скоростей	X	-	-
	HG 8 скоростей (1/2 дюйма x 3/32 дюйма)	-	X	X (2,3 мм)
	1/2 дюйма x 1/8 дюйма	-	-	X (3,0 мм)
Примечание				



Шифтер

Серия		ALFINE	ALFINE	ALFINE	NEXUS	NEXUS	NEXUS	NEXUS	
Номер модели		SL-S700	SL-S7000-8	SL-S503	SL-C6000-8	SL-7S50	SL-C3000-7	SL-C7000-5	
Цвет	1	Серебристый	Серебристый	Серебристый	Серебристый	Серебристый	Серебристый	Серебристый	
	2	Черный	Черный	Черный	Черный	Черный	Черный	Черный	
	3	-	-	-	-	-	-	-	
Тип шифтера		RAPIDFIRE PLUS	RAPIDFIRE PLUS	RAPIDFIRE PLUS	REVOSHIFT	RAPIDFIRE PLUS	REVOSHIFT	REVOSHIFT	
Top-Normal		X	X	-	-	-	-	X	
Передние скорости		-	-	-	-	-	-	-	
Задние скорости		11	8	8	8	7	7	5	
Совместимый задний переключатель/тип втулки с встроенным механизмом переключения передач		SG-S7001-11	SG-S7000-8 SG-S7001-8	SG-S501 NEXUS INTER-8	NEXUS INTER-8	NEXUS INTER-7	NEXUS INTER-7	NEXUS INTER-5E	
Тип совместимого переднего переключателя		-	-	-	-	-	-	-	
Регулировка положения шифтера		-	-	-	-	-	-	-	
Регулировка троса шифтера		X	X	X	X	X	X	X	
Максимальное число мультипереключений (главная ручка / задняя)		2	1	1	7	1	6	4	
Функция сброса	MULTI RELEASE	X	-	-	-	-	-	-	
	INSTANT RELEASE	-	-	-	-	-	-	-	
	2-WAY RELEASE	X	X	X	-	X	-	-	
OPTICAL GEAR DISPLAY	есть	Над рулем	Над рулем	Над рулем	Окно	Окно	Окно	Окно	
	есть (съёмный)	-	-	-	-	-	-	-	
	нет	-	-	-	-	-	-	-	
Конструкция с несколькими подшипниками		-	-	-	-	-	-	-	
Трос шифтера	Трос	Трос с полимерным покрытием	-	-	-	-	-	-	
		OPTISLICK	-	-	-	-	-	-	
		SIL-TEC	-	-	-	-	-	-	
		Нержавеющая сталь	X	X	X	X	X	X	
		Сталь	-	-	-	-	-	-	
Рекомендуемая оплетка ручки шифтера		OT-SP41	OT-SP41	OT-SP41	OT-SP41	OT-SP41	OT-SP41	OT-SP41	
Диаметр хомута (мм)		22,2	22,2	22,2	22,2	22,2	22,2	22,2	
Средняя масса (г)		-	-	-	-	-	-	-	
Примечание									Имеется спецификация с резиновыми чехлами

Серия		NEXUS	NEXUS	NEXUS	NEXUS	NEXUS	NEXUS		
Номер модели		SL-5S50	SL-5S30	SL-5S30-A	SL-3S42E	SL-C2010-3	SL-3S41E	SL-3S35E	
Цвет	1	Серебристый	Серебристый	Серебристый	-	Черный	-	-	
	2	Черный	Черный	Черный	Черный	-	Черный	Черный	
	3	-	Белый	Белый	-	-	-	-	
Тип шифтера		RAPIDFIRE PLUS	REVOSHIFT	REVOSHIFT	REVOSHIFT	RAPIDFIRE PLUS	REVOSHIFT	REVOSHIFT	
Top-Normal		-	-	-	-	-	-	-	
Передние скорости		-	-	-	-	-	-	-	
Задние скорости		5	5	5	3	3	3	3	
Совместимый задний переключатель/тип втулки с встроенным механизмом переключения передач		NEXUS INTER-5	NEXUS INTER-5	NEXUS INTER-5	NEXUS INTER-3	NEXUS INTER-3	NEXUS INTER-3	NEXUS INTER-3	
Тип совместимого переднего переключателя		-	-	-	-	-	-	-	
Регулировка положения шифтера		-	-	-	-	-	-	-	
Регулировка троса шифтера		X	X	X	-	X	-	-	
Максимальное число мультипереключений (главная ручка / задняя)		1	4	4	2	1	2	2	
Функция сброса	MULTI RELEASE	-	-	-	-	-	-	-	
	INSTANT RELEASE	-	-	-	-	-	-	-	
	2-WAY RELEASE	-	-	-	-	-	-	-	
OPTICAL GEAR DISPLAY	есть	Окно	Окно	Окно	Окно	Под рулем	Окно	Шкала	
	есть (съёмный)	-	-	-	-	-	-	-	
	нет	-	-	-	-	-	-	-	
Конструкция с несколькими подшипниками		-	-	-	-	-	-	-	
Трос шифтера	Трос	Трос с полимерным покрытием	-	-	-	-	-	-	
		OPTISLICK	-	-	-	-	-	-	
		SIL-TEC	-	-	-	-	-	-	
		Нержавеющая сталь	X	X	X	X	-	X	X
		Сталь	-	-	-	-	X	-	-
Рекомендуемая оплетка ручки шифтера		OT-SP41	OT-SP41	OT-SP41	OT-SP40	Наружный SP для IHG	OT-SP40	OT-SP40	
Диаметр хомута (мм)		22,2	22,2	22,2	22,2	22,2	22,2	22,2	
Средняя масса (г)		-	-	-	-	-	-	-	
Примечание									

Серия		NEXUS	NEXUS	NEXUS	NEXUS	NEXUS
Номер модели		SL-3S58	SL-3S42	SL-3S43	SL-3S90	SL-3S91J
Цвет	1	Серебристый	Серебристый	Серебристый	Серый	-
	2	Черный	Черный	Черный	Черный	-
	3	Белый	-	Белый	-	Белый
Тип шифтера		REVOSHIFT	REVOSHIFT	REVOSHIFT	Клавишная	Клавишная
Top-Normal		-	-	-	-	-
Передние скорости		-	-	-	-	-
Задние скорости		3	3	3	3	3
Совместимый задний переключатель/тип втулки с встроенным механизмом переключения передач		NEXUS INTER-3	NEXUS INTER-3	NEXUS INTER-3	NEXUS INTER-3	NEXUS INTER-3
Тип совместимого переднего переключателя		-	-	-	-	-
Регулировка положения шифтера		-	-	-	-	-
Регулировка троса шифтера		-	-	-	-	-
Максимальное число мультипереключений (главная ручка / задняя)		2	2	2	2	2
Функция сброса	MULTI RELEASE	-	-	-	-	-
	INSTANT RELEASE	-	-	-	-	-
	2-WAY RELEASE	-	-	-	-	-
OPTICAL GEAR DISPLAY	есть	Окно	Окно	Окно	Шкала	Шкала
	есть (съёмный)	-	-	-	-	-
	нет	-	-	-	-	-
Конструкция с несколькими подшипниками		-	-	-	-	-
Трос шифтера	Трос	Трос с полимерным покрытием	-	-	-	-
		OPTISLICK	-	-	-	-
		SIL-TEC	-	-	-	-
		Нержавеющая сталь	-	-	-	-
		Сталь	X	X	X	X
Рекомендуемая оплетка ручки шифтера		OT-SP40	OT-SP40	Наружный SP для IHG	Наружный SP для IHG	Наружный SP для IHG
Диаметр хомута (мм)		22,2	22,2	22,2	22,2	22,2
Средняя масса (г)		-	-	-	-	-
Примечание						



SG



CT



CS



SL



BL



BR



RB



FC



HB



FH



HP

Тормозная ручка (Гидравлический дисковый тормоз)

Серия	ALFINE	
Номер модели	BL-S7000	
Тип тормоза	Гидравлический дисковый тормоз	
Размер ручки (пальцы)	3	
Цвет	1	Серия черного цвета
	2	Серия серебристого цвета
	3	-
Гидролиния (комплект)	SM-BH59-JK-SS	
Соединение гидролинии	Прямое	
Цвет гидролинии (комплект)	1	Черный
	2	-
Спецификация J-Kit (для производителей комплектного оборудования)	X	
SERVO WAVE	-	
Регулировка досягаемости	Без инструмента	-
	Инструмент	X
Регулировка свободного хода	-	
Совместимое крепление шифтера	Хомут	X
	I-SPEC B	-
	I-SPEC II	X
Хомут	Открытый хомут	
Рекомендуемый калипер тормоза	BR-S7000	
Масло	Минеральное SHIMANO	
Прокачка с воронкой	X	
Средняя масса (г)	-	
Примечание	-	

Тормозная ручка

Серия	NEXUS	NEXUS
Номер модели	BL-C6010	BL-C6000
Цвет	1	Серебристый (С6000)
	2	Серебристый (С3000)
	3	Черный
Совместимый тип тормозов	V-BRAKE	X
	Механический дисковый тормоз (MTB)	-
	Механический дисковый тормоз (шоссэ)	-
	Клещевой (NEW SUPER SLR)	-
	Клещевой (SUPER SLR)	-
	Кантилеверный тормоз	-
	Роллерный тормоз	X
Рекомендуемый POWER MODULATOR	V-BRAKE	SM-PM40
	Механический дисковый тормоз (MTB)	-
Хомут	Открытая лента хомута	-
	I-SPEC	-
	Диаметр (мм)	22,2
Внутренний упругий упор	X	
Размер ручки (пальцы)	4	
Тип тормозного троса	T-тип	
Регулятор усилия	-	
SERVO WAVE	-	
Регулировка досягаемости	X	
Регулировка троса	X	
Тип регулировки троса	Под две руки	
Примечание	* Передаточное отношение тормозной ручки отличается от BL-C6000 для обеспечения лучших характеристик с сериями BR-C6000, C3000.	

Тормоз (Гидравлический дисковый тормоз)

Серия	ALFINE	
Номер модели	BR-S7000	
Цвет	1	Серия черного цвета
	2	Серия серебристого цвета
	3	-
Тип тормоза	Гидравлический дисковый тормоз	
Гидролиния (комплект)	SM-BH59-JK-SS	
Соединение гидролинии	Прямое	
Цвет гидролинии (комплект)	1	Черный
	2	-
Калипер совместим с колодками ICE TECHNOLOGIES	-	
Колодка	Стандарт 1	G03S-RX, пластик (без ребра)
	Стандарт 2	-
	Опция 1	-
	Опция 2	-
Спецификация крепежного винта для заднего крепления	Крепление 10 мм	-
	Крепление 15 мм	-
	Крепление 20 мм	-
	Крепление 25 мм	-
	Крепление 30 мм	-
Крепление 35 мм	-	
Рекомендуемые тормозные ручки	BL-S7000	
Рекомендуемый ротор	SM-RT64 SM-RT66	
Масло	Минеральное SHIMANO	
ONE WAY BLEEDING	X	
Тип крепления	Крепление Post-type	
Поршень	2	
Калипер	MONO-BODY	-
Винт крепления кожуха	Размер инструмента	5 мм
	Способ предотвращения ослабления	Запорное кольцо
Крепление колодки	Шплинт (нержавеющая сталь)	
Средняя масса (г)	-	
Примечание	Имеется спецификация J-Kit	

Тормоз (Роллерный тормоз)

Серия	NEXUS		NEXUS		NEXUS	
Номер модели	BR-C6060-F	BR-C6050-F	BR-C6000-F	BR-C6000-F-DX	BR-C6000-R	BR-C6000-R-DX
Спереди	X	X	X	X	-	-
Сзади	-	-	-	-	X	X
Тип структуры	Hyper	Hyper	Hyper	Hyper	Hyper	Hyper
Тормозное усилие (*1)	1,5	1,5	1,5	1,5	1,2	1,2
Диаметр охлаждающего ребра (мм)	138	138	150	150	150	150
Отвод тепла (*1)	1,4	1,4	1,4	1,4	1,4	1,4
Без охлаждающих ребер	-	-	-	-	-	-
С функцией POWER MODULATOR	X	X	-	-	-	-
Размер колеса (дюйм.) / внешний диаметр шины (мм)	26-28 дюймов	-	X	X	X	X
	660-712 мм	X	X	-	-	-
	20-28 дюймов	-	-	-	-	-
	16-28 дюймов	-	-	-	-	-
	24-28 дюймов	-	-	-	-	-
	20-24 дюймов	-	-	-	-	-
Класс модулятора роллерного тормоза	16-20 дюймов	-	-	-	-	-
	Более 26 дюймов, высок.	-	-	X	X	-
	Более 26 дюймов, стандартн.	-	-	-	-	-
	20-24 дюймов	-	-	-	-	-
Диапазон общей разрешенной массы для модулятора (кг) * масса = велосипед + велосипедист + багаж	100-130	70-100	-	-	-	-
Эксцентрик троса	X	X	X	X	X	X
Примечание	Кроме японского рынка		Кроме японского рынка			
*1 В индексе рейтинга качества тормоз BR-C3000-R является базовым со значением 1. Условия теста.						

Серия	NEXUS		NEXUS		NEXUS	
Номер модели	BR-C3010-F	BR-C3010-R	BR-C3000-F	BR-C3000-F-DX	BR-C3000-R	BR-C3000-R-DX
Спереди	X	-	X	X	-	-
Сзади	-	X	-	-	X	X
Тип структуры	Нормальный	Нормальный	Нормальный	Нормальный	Нормальный	Нормальный
Тормозное усилие (*1)	1,3	1,0	1,3	1,3	1,0	1,0
Диаметр охлаждающего ребра (мм)	140	140	122	122	122	122
Отвод тепла (*1)	1,2	1,2	1,0	1,0	1,0	1,0
Без охлаждающих ребер	-	-	-	-	-	-
С функцией POWER MODULATOR	-	-	-	-	-	-
Размер колеса (дюйм.) / внешний диаметр шины (мм)	26-28 дюймов	X	X	X	X	X
	660-712 мм	-	-	-	-	-
	20-28 дюймов	-	-	-	-	-
	16-28 дюймов	-	-	-	-	-
	24-28 дюймов	-	-	-	-	-
	20-24 дюймов	-	-	-	-	-
Класс модулятора роллерного тормоза	16-20 дюймов	-	-	-	-	-
	Более 26 дюймов, высок.	-	-	-	-	-
	Более 26 дюймов, стандартн.	X	-	X	X	-
	20-24 дюймов	-	-	-	-	-
Диапазон общей разрешенной массы для модулятора (кг) * масса = велосипед + велосипедист + багаж	-	-	-	-	-	-
Эксцентрик троса	X	X	X	X	X	X
Примечание						
*1 В индексе рейтинга качества тормоз BR-C3000-R является базовым со значением 1. Условия теста.						

Серия	NEXUS	
Номер модели	BR-IM31-R	
Спереди	-	
Сзади	X	
Тип структуры	Нормальный	
Тормозное усилие (*1)	0,9	
Диаметр охлаждающего ребра (мм)	90	
Отвод тепла (*1)	Меньше 1	
Без охлаждающих ребер	Доступно	
С функцией POWER MODULATOR	-	
Размер колеса (дюйм.) / внешний диаметр шины (мм)	26-28 дюймов	X
	660-712 мм	-
	20-28 дюймов	-
	16-28 дюймов	-
	24-28 дюймов	-
	20-24 дюймов	-
Класс модулятора роллерного тормоза	16-20 дюймов	-
	Более 26 дюймов, высок.	-
	Более 26 дюймов, стандартн.	-
	20-24 дюймов	-
Диапазон общей разрешенной массы для модулятора (кг) * масса = велосипед + велосипедист + багаж	-	
Эксцентрик троса	-	
Примечание		
*1 В индексе рейтинга качества тормоз BR-C3000-R является базовым со значением 1. Условия теста.		



SG



CT



CS



SL



BL



BR



RB



FC



HB



FH



HP

Система

Серия		ALFINE	NEXUS
Номер модели		FC-S501	FC-C6000
Цвет	1	Серебристый	Серебристый
	2	Черный	Черный
Задние скорости		(Втулка с встроенным механизмом переключения передач)	(Втулка с встроенным механизмом переключения передач)
Совместимая цепь	Сверхзубая HG на 11 скоростей	-	-
	Сверхзубая HG на 9 скоростей	X (CN-HG93, CN-HG53)	-
	HG 8 скоростей (1/2 дюйма x 3/32 дюйма)	-	X (CN-HG71)
	1/2 дюйма x 1/8 дюйма	-	X (CN-NX10)
	LG	-	-
Линия цепи (мм)		49,2 (двойная дисковая защита цепи) 42,7 (одинарная дисковая защита цепи)	44
Диаметр окружности центров крепёжных отверстий Слева / Справа (мм)		130	-
Лопки паука / звезды		5	-
Комбинация передних звезд		39 зуб., 42 зуб., 45 зуб.	33 зуб., 38 зуб.
Q-фактор (мм)		-	-
Длина шатунов (мм)	165	-	-
	167,5	-	-
	170	X	X
	172,5	-	-
	175	-	-
	177,5	-	-
Защита цепи, опция	С рокрингом (защитным кольцом)	-	-
	С защитой цепи	X (двойн.)	-
	Без защиты цепи/защитного кольца	-	X
HOLLOWTECH II		-	-
2-PIECE CRANKSET		X	-
Шатун HOLLOWTECH		-	-
OCTALINK		-	-
HOLLOWGLIDE		-	-
Совместимый тип каретки	Снаружи	X	-
	OCTALINK	-	-
	SQUARE	-	X
Рекомендуемая каретка	Резьбовая (нормальная)	BB-RS501	-
	Резьбовая (E-туре)	-	-
	Резьбовая (кожух цепи)	-	BB-UN300-K
	С тугой посадкой	-	-
Длина оси каретки BB-UN/ES (мм)	Резьбовая (нормальная)	-	-
	Резьбовая (E-туре)	-	-
	Резьбовая (кожух цепи)	-	-
Ширина трубы резьбовой каретки	68	X	X
	70	-	-
	83	-	-
Совместима с кожухом цепи		-	X
Защита цепи 1	Диаметр (мм) 45 зуб.	200	-
	Диаметр (мм) 42 зуб.	190	-
	Диаметр (мм) 39 зуб.	174	-
	Диаметр (мм) 33 зуб.	-	95,4
Защита цепи 2	Диаметр (мм) 45 зуб.	200	-
	Диаметр (мм) 42 зуб.	190	-
	Диаметр (мм) 39 зуб.	174	-
	Диаметр (мм) 33 зуб.	-	95,4
Крепёжный винт шатуна входит в комплект поставки		X	X
Средний вес (г) (170 мм, без каретки)			
Примечание		t: толщина кожуха цепи * Имеется как спецификации с винтом, так и спецификации без винта.	

Передняя втулка (Роллерный тормоз)

Серия		NEXAVE	NEXUS
Номер модели		NB-IM70-NT	NB-IM40
Цвет	1 корпус втулки	Серебристый	Серебристый
	1 эксцентрик	Серебристый	-
	2 корпуса втулки	-	-
	2 эксцентрик	-	-
Тип		Для переднего роллерного тормоза	Для переднего роллерного тормоза
Число отверстий под спицы	28H	-	-
	32H	-	-
	36H	X	X
	Другие	-	-
Диаметр окружности центров крепёжных отверстий (мм)		70	52
O.L.D. (мм)		100/105	100
Межфланцевое расстояние (мм)		56,8	61,5
Смещение (мм)		3,7/6	4,3
Размер колеса (дюйм.) / внешний диаметр шины (мм)	26-28 дюймов	X	X
	660-712 мм	-	-
	20-28 дюймов	-	-
	16-28 дюймов	-	-
	24-28 дюймов	-	-
	20-24 дюймов	-	-
Класс модулятора роллерного тормоза	Более 26 дюймов, высок.	X	-
	Более 26 дюймов, стандартн.	-	X
	20-24 дюймов	-	-
Способ крепления оси		Гайка	Гайка
Ось (тип гайки)	Длина оси 140 мм	X (M9)	X (M9)
	Длина оси 145 мм	X (M9)	-
Пыльник		X	X
Структура (усилие торможения)		Нурер	Нормальный
Примечание			

MTB
ТУРИЗМ
ГРАВИЙ
ШОССЕ
ГОРОДСКОЙ
ОБЩИЕ
Спецификация D12



SG



CT



CS



SL



BL



BR



RB



FC



NB



FH



HP

FREEHUB (Роллерный тормоз)

Серия		NEXAVE	SHIMANO	SHIMANO	SHIMANO
Номер модели		FH-IM70	FH-IM20	RH-IM10	RH-IM11
Цвет	Корпус втулки	Серебристый	Серебристый	Серебристый/Черный	Серебристый
	Эксцентрик	-	-	-	-
Число отверстий под спицы	28H	-	X	X	X
	32H	X	-	X	X
	36H	X	X	X	X
	Другие	-	-	-	-
	Диаметр окружности центров крепежных отверстий (мм)	45	45	45	74
Корпус задней втулки FREEHUB	Скорости	8/9	7	-	-
	Совместимость со звездой 11 зуб.	X	X	-	-
	Роликовая муфта	Роликовая муфта	-	-	-
O.L.D. (мм)		135	134,7	129,5 (6-скорост.) 130,0 (7-скорост.)	132,7 (6 скоростей) 134,7 (7 скоростей)
Диаметр фланца (мм)		53,8	54	54	84
Межфланцевое расстояние (мм)		60	61,2	54,1	57,1
Центрирование колеса (мм)		6,8	5,85	5,35 (6-скорост.) 7,1 (7-скорост.)	6,9 (6 скоростей) 7,9 (7 скоростей)
Способ крепления оси		гайка	гайка	гайка	гайка
Ось (тип эксцентрика)	Длина оси эксцентрика	-	-	-	-
	Длина (мм)	-	-	-	-
Ось (тип гайки)	Длина слева / справа (мм)	185	194/202	180/200	180/185/192/200/204
Пыльник	Втулка	X	-	-	-
	Трещотка	X	-	-	-
Примечание				Для 6/7 скоростей несколько кассет	Для 6/7 скоростей несколько кассет

FREEHUB (Ленточный тормоз)

Серия		SHIMANO
Номер модели		FH-S028
Цвет	Корпус втулки	Черный
	Эксцентрик	-
Число отверстий под спицы	28H	X
	32H	-
	36H	X
	Другие	-
	Диаметр окружности центров крепежных отверстий (мм)	45
Корпус задней втулки FREEHUB	Скорости	Одноресоростной
	Совместимость со звездой 11 зуб.	-
	Роликовая муфта	-
O.L.D. (мм)		115/120
Диаметр фланца (мм)		55
Межфланцевое расстояние (мм)		51,5
Центрирование колеса (мм)		1,8
Способ крепления оси		гайка
Ось (тип эксцентрика)	Длина оси эксцентрика	-
	Длина (мм)	-
Ось (тип гайки)	Длина слева / справа (мм)	165/170/180/185/192
Пыльник	Втулка	-
	Трещотка	-
Примечание		для ленточного тормоза

FREEHUB (Дисковый тормоз)

Серия		SHIMANO
Номер модели		FH-UR600
Цвет	1 корпус втулки	Черный
	1 эксцентрик	Черный
	2 корпуса втулки	-
	2 эксцентрика	-
Тип тормоза		Дисковый тормоз CENTER LOCK
Задние скорости		11/10 *
O.L.D. (мм)		135
Отверстие под спицу	24H	-
	28H	-
	32H	X
	36H	X
Совместимость с 10-зубой задней звездочкой		-
Стопорное кольцо ротора дискового тормоза с внешними шлицами	есть	-
	нет	X
Стопорное кольцо ротора дискового тормоза с внутренними шлицами	есть	-
	нет	X
Вариант крышки крепления CENTER LOCK		X
Способ крепления оси		Эксцентрик
Длина оси эксцентрика (мм)	166	-
	168	X
	170	-
	172	-
	173	X
	174	-
	176	-
	178	-
Полая ось (длина x внутренний диаметр, мм)	135 x 10	-
	135 x 12	-
	142 x 12	-
	148 x 12	-
	150 x 12	-
	157 x 12	-
Межфланцевое расстояние (мм)		55,7
Смещение (мм)		7,45
Диаметр окружности центров крепежных отверстий Слева / Справа (мм)		44,6/44,6
Диаметр фланца, слева / справа (мм)		53,5/53,8
Шлицевого типа	MICRO SPLINE	-
	Шлицы HG, размер L2 (спец. для ШОССЕ 12 скоростей)	-
	Шлицы HG размер L (ШОССЕ 12/11 скоростей)	X
	Шлицы HG, размер M (10/9/8 скоростей, MTB 11 скоростей)	-
Шлицы HG, размер S (7 скоростей)		-
Тип заедывования		Храповик кулачка
Быстрое зацепление		-
Пыльник	Втулка	Контакт
	Корпус задней втулки FREEHUB	Контакт
Внутренняя смазочная муфта		X
Система регулировки по щелчкам		-
Ручка эксцентрика	Цвет	-
Средний вес (г) (без оси, эксцентрика и стопорного кольца)		-
Примечание		* Используется с дополнительной проставкой.

Детали рулевой колонки

Серия		NEXUS
Номер модели		HP-NX10
Цвет	1	Черный
	2	-
A (мм)		ø30,01 - ø30,2
B (мм)		30,5-31,5
Размер резьбы на рулевой колонке		BC 1 дюйм x 24 T.P.I.
C (мм)		Макс. ø38
D (мм)		21,7
Примечание		

Цепь

Серия	SHIMANO	SHIMANO	SHIMANO	SHIMANO	SHIMANO	SHIMANO	SHIMANO
Номер модели	CN-M9100	CN-M8100	CN-M7100	CN-M6100	CN-E8000-11	CN-HG901-11	CN-HG701-11
Тип	HG 12 скоростей	HG 12 скоростей	HG 12 скоростей	HG 12 скоростей	HG 11 скоростей	HG 11 скоростей	HG 11 скоростей
Совместимость с системой заднего переключателя E-BIKE	X	X	X	X	X	X	X
Пластина наружного звена	SIL-TEC	Серый	Серый	Серый	SIL-TEC	SIL-TEC	SIL-TEC
Пластина роликового звена	Хромирование	Хромирование	SIL-TEC	Коричневый	Хромирование	SIL-TEC	SIL-TEC
Роллерная	SIL-TEC	-	-	-	-	SIL-TEC	-
Хромированное покрытие штифта роликового звена	X	X	X	X	X	X	X
Полый штифт	X	-	-	-	-	X	-
Средний вес (г) (114 звеньев)	242	252	252	252	257	247	257
Примечание	QUICK-LINK	QUICK-LINK	QUICK-LINK	QUICK-LINK			

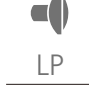
Серия	SHIMANO	SHIMANO	SHIMANO	SHIMANO	SHIMANO	ULTEGRA	ULTEGRA
Номер модели	CN-HG601-11	CN-LG500	CN-E6090-10	CN-HG95	CN-HG54	CN-6701	CN-6600
Тип	HG 11 скоростей	LINKGLIDE	HG-X 10 скоростей	HG-X 10 скоростей	HG-X 10 скоростей	HG, 10 скоростей (для 2 x 10 ск.)	HG, 10 скоростей (для 3 x 10 ск.)
Совместимость с системой заднего переключателя E-BIKE	X	X	X	-	-	-	-
Пластина наружного звена	Серый	Серый	SIL-TEC	SIL-TEC	Серый	Оцинковка	Оцинковка
Пластина роликового звена	SIL-TEC	Серый	SIL-TEC	SIL-TEC	Коричневый	Серый	Серый
Роллерная	-	-	-	-	-	-	-
Хромированное покрытие штифта роликового звена	X	X	X	X	X	X	X
Полый штифт	-	-	-	-	-	-	-
Средний вес (г) (114 звеньев)	257	257	276	273	273	267	273
Примечание							Для тройной

Серия	SHIMANO	SHIMANO	SHIMANO	SHIMANO	SHIMANO	SHIMANO	NEXUS
Номер модели	CN-4601	CN-HG93	CN-E6070-9	CN-HG53	CN-HG71	CN-HG40	CN-NX10
Тип	HG, 10 скоростей (для 2 x 10 ск.)	HG 9 скоростей	HG 9 скоростей	HG 9 скоростей	HG	HG	Одиночная скорость 1/2 дюйма x 1/8 дюйма
Совместимость с системой заднего переключателя E-BIKE	-	-	X	-	-	-	-
Пластина наружного звена	Серый	Оцинковка	Серый	Серый	Серебристый	Серый	-
Пластина роликового звена	Коричневый	Серый	Серый	Коричневый	Серый	Коричневый	-
Роллерная	-	-	-	-	-	-	-
Хромированное покрытие штифта роликового звена	X	X	X	X	X	-	-
Полый штифт	-	-	-	-	-	-	-
Средний вес (г) (114 звеньев)	-	299	276	299	324	324	-
Примечание							

Цепь QUICK-LINK

Серия	SHIMANO	SHIMANO
Номер модели	SM-CN910-12	SM-CN900-11
Совместимость с системой заднего переключателя E-BIKE	X	X
Совместимая цепь	HG 12 скоростей	LINKGLIDE, HG 11 скоростей
Пластина наружного звена	Никелевое покрытие	Никелевое покрытие
Пластина роликового звена	-	-
Роллерная	-	-
Хромированное покрытие штифтов цепи	X	X
Полый штифт	-	-
Примечание	QUICK-LINK для 12-скоростной цепи HG	QUICK-LINK для 11-скоростной цепи HG, цепь LINKGLIDE

MTB
ТУРИЗМ
ГРАВИЙ
ШОССЕ
ГОРОДСКОЙ
ОБЩИЕ
Спецификация D12



Ротор дискового тормоза

Серия	SHIMANO	SHIMANO	SHIMANO	SHIMANO	SHIMANO	SHIMANO
Номер модели	RT-CL900	RT-CL800	RT-MT900	RT-MT905	RT-MT800	SM-RT900
CENTER LOCK	X	X	X	-	X	X
6-болтовый (диаметр окружности центров крепежных отверстий 44 мм)	-	-	-	X	-	-
ICE TECHNOLOGIES	X	X	X	X	X	X
ICE TECHNOLOGIES FREEZA	X	X	X	X	X	X
ICE TECHNOLOGIES FREEZA с теплоотводящей краской	X	-	X	X	-	X
Наружный диаметр (мм)	220	-	-	-	-	-
	203	-	-	X	X	-
	180	-	-	X	X	-
	160	X	X	X	-	X
	140	X	X	X	-	X
Форма подкладки	Узкая	X	X	X	X	X
	Широкая	-	-	-	-	-
Средний вес (г) (без стопорного кольца)	114 (160 мм) 96 (140 мм)	114 (160 мм) 96 (140 мм)	150 (203 мм) 132 (180 мм) 108 (160 мм) 88 (140 мм)	187 (203 мм) 147 (180 мм)	163 (203 мм) 132 (180 мм) 108 (160 мм) 88 (140 мм)	117 (160 мм) 99 (140 мм)
Примечание				Со стопорной пластиной		

Серия	SHIMANO	SHIMANO	SHIMANO	SHIMANO	SHIMANO	SHIMANO
Номер модели	SM-RT800	SM-RT86	SM-RT70	SM-RT76	SM-RT66	SM-RT64
CENTER LOCK	X	-	X	-	-	X
6-болтовый (диаметр окружности центров крепежных отверстий 44 мм)	-	X	-	X	X	-
ICE TECHNOLOGIES	X	X	X	-	-	-
ICE TECHNOLOGIES FREEZA	X	-	-	-	-	-
ICE TECHNOLOGIES FREEZA с теплоотводящей краской	-	-	-	-	-	-
Наружный диаметр (мм)	220	-	-	-	X	X
	203	-	X	X	X	X
	180	-	X	X	X	X
	160	X	X	X	X	X
	140	X	-	X	-	X (НОВИНКА)
Форма подкладки	Узкая	X	X	X	X	X
	Широкая	-	-	-	-	-
Средний вес (г) (без стопорного кольца)	128 (160 мм) 108 (140 мм)	187 (203 мм) 154 (180 мм) 135 (160 мм)	193 (203 мм) 159 (180 мм) 133 (160 мм) 121 (140 мм)	209 (203 мм) 169 (180 мм) 141 (160 мм)	-	-
Примечание		Со стопорной пластиной		Со стопорной пластиной	Со стопорной пластиной	

Серия	SHIMANO	SHIMANO	SHIMANO	SHIMANO	SHIMANO	SHIMANO
Номер модели	SM-RT56	SM-RT54	SM-RT30	SM-RT26	SM-RT10	SM-RTC60
CENTER LOCK	-	X	X	-	X	-
6-болтовый (диаметр окружности центров крепежных отверстий 44 мм)	X	-	-	X	-	-
ICE TECHNOLOGIES	-	-	-	-	-	-
ICE TECHNOLOGIES FREEZA	-	-	-	-	-	-
ICE TECHNOLOGIES FREEZA с теплоотводящей краской	-	-	-	-	-	-
Наружный диаметр (мм)	220	-	-	-	-	-
	203	-	-	X	-	-
	180	X	X	X	X	-
	160	X	X	X	X	X
	140	-	-	-	-	-
Форма подкладки	Узкая	X	X	X	X	X
	Широкая	X	X	X	X	-
Средний вес (г) (без стопорного кольца)	-	-	-	-	-	-
Примечание	Со стопорной пластиной			Со стопорной пластиной		Ротор дискового тормоза крепится 5 болтами с диаметром делительной окружности (P.C.D.) 74 мм.

Шланг для дисковых гидравлических тормозов

Серия	SHIMANO	SHIMANO	SHIMANO	SHIMANO	SHIMANO	SHIMANO	SHIMANO
Номер модели	SM-BH90-SB	SM-BH90-SBLS	SM-BH90-SBM	SM-BH90-SBS	SM-BH90-SS	SM-BH59-JK-SS	SM-BH59-SB
Цвет	1	Черный	Черный	Черный	Черный	Черный	Черный
	2	Белый	-	-	Белый	Белый	Белый
	3	-	-	-	-	-	-
Соединение гидролинии	Тормозная ручка	Прямое	Прямое	Прямое	Прямое	Прямое	Прямое
	Калипер тормоза	Вапjo	Вапjo	Вапjo	Вапjo	Прямое	Вапjo
Жесткость		Мощная	Мощная	Мощная	Мощная	Стандартная	Стандартная
	Длина	Стандартная	Длинный	Стандартная	Стандартная	-	-
Вапjo	Длина банджо-винта	Длинный	Короткий	Длинный Спецификация BR-M9120 * Спецификация BR-M8100 *	Короткий	-	-
	Примечание			* Банджо-винт не включен в комплект.			

Адаптер ротора дискового тормоза

Серия		SHIMANO
Номер модели		SM-RTAD05
Цвет	1	Черный
	2	-
	3	-
Стопорное кольцо	Тип	Внешние шлицы
Способ крепления ротора дискового тормоза		Болты со звездообразным углублением
Совместимость (ротатор дискового тормоза)	SM-RT86	-
	SM-RT76	-
	SM-RT66	X
	SM-RT56	X
	SM-RT26	X
Совместимость (ось)	Передний 20 мм полый	X
	Передний 15 мм E-THRU	X
	Передний 9 мм эксцентрик	X
	Задний E-THRU 12 мм	X
	Задний 12 мм полый	X
	Задний 10 мм полый	X
	Задний 10-миллиметровый эксцентрик	X
Примечание		Используйте этот адаптер ротора дискового тормоза для крепления 6-болтового ротора на втулку с креплением CENTER LOCK. Нельзя использовать с 6-болтовым ротором с алюминиевым адаптером (SM-RT86/RT76).

Оплетка

Серия		SHIMANO	SHIMANO	SHIMANO	SHIMANO
Номер модели		OT-RS900	OT-SP41	OT-SP40	OT-SIS40
Цвет	Черный	X	X	X	X
	Белый	X	X	X	X
	Желтый	-	X	-	-
	Красный	X	X	-	-
	Синий	-	X	-	-
	Салатовый	-	X	-	-
	Оранжевый	-	X	-	-
Оплетка	Серый хай-тек	X	X	-	-
	Тип SP	-	X	X	-
Смазка троса	Спирального типа	X	-	-	X
	Специальная смазка	X	X	-	-
	Смазка Premium	-	-	X	X
Полная смазка		X	X	-	-
Примечание					

Регулятор троса

Серия	SHIMANO	SHIMANO	SHIMANO	SHIMANO
Номер модели	SM-CB90	SM-CB70	SM-CA70	SM-CA50
Трос переключения передач	-	-	X	X
Тормозной трос	X	X	-	-
Работа эксцентрика	X	-	-	-
Примечание				

POWER MODULATOR

Серия		SHIMANO	SHIMANO
Номер модели		SM-PM70	SM-PM40
Уровень модулятора		Стандартная	Стандартная
Тип крепления		Стяжка	Стяжка
Доступный угол стяжки	90 град.	X	X
	135 град.	X	X
Совместимый тормоз	V-BRAKE	X**	X**
	Механический дисковый тормоз (MTB)	-	-
	Механический дисковый тормоз (шосссе)	-	-
	Клещевой (NEW SUPER SLR)	-	-
	Клещевой (SUPER SLR)	-	-
	Кантилеверный тормоз	-	-
	Роллерный тормоз	-	-
Совместимые тормозные ручки	V-BRAKE под 4 пальца	X***	X***
	V-BRAKE под 3 пальца	X***	X***
	V-BRAKE под 2 пальца	X	X
	Шосссе	-	-
Примечание		** Кроме встроенного ограничителя усилия тормоза POWER MODULATOR *** Для переднего тормоза следует использовать ограничитель усилия POWER MODULATOR	** Кроме встроенного ограничителя усилия тормоза POWER MODULATOR *** Для переднего тормоза следует использовать ограничитель усилия POWER MODULATOR



CN/SMCN



RT



BH



RTAD



OT



PM



DH



LP



AX



PD

Динамо-втулка

Серия		SHIMANO	SHIMANO	SHIMANO	SHIMANO ALIVIO	SHIMANO ALIVIO	SHIMANO
Номер модели		DH-UR708-3D	DH-UR705-3D	DH-UR700-3D	DH-T4050-1D	DH-T4000-1N	DH-F703-S
Регулирование	SiVZO	X	X	X	X	X	X
	TPGBi	-	-	-	-	-	-
	JIS	-	-	-	-	-	-
	Другие	ISO	-	-	-	-	-
Цвет	1 корпус втулки	Серебристый	Серебристый	Серебристый	Черный	Серебристый	Серебристый
	1 эксцентрик	-	-	Серебристый	Черный	-	Черный
	2 корпуса втулки	Черный	Черный	Черный	-	Черный	-
	2 эксцентрик	-	-	Черный	-	-	Черный
Тип тормоза		Дисковый тормоз	Дисковый тормоз	Дисковый тормоз	Дисковый тормоз	Обычная	Обычная
Тип крепления CENTER LOCK		X	X	X	X	-	-
Напряжение (В)		6	6	6	6	6	6
Мощность (Вт)		3	3	3	1,5	1,5	3
Размер колеса	26-28 дюймов	X	X	X	-	-	-
	20-28 дюймов	-	-	-	-	-	-
	18-28 дюймов	-	-	-	X	X	-
	16-28 дюймов	-	-	-	-	-	-
	24-28 дюймов	-	-	-	-	-	-
	20-24 дюймов	-	-	-	-	-	-
	16-20 дюймов	-	-	-	-	-	X
Размер совместимых колес (мм)		(646-716)	(646-716)	(646-716)	(448-716)	(448-716)	(400-536)
Способ крепления оси		15 мм E-THRU	12 мм E-THRU *	Эксцентрик	Эксцентрик	Эксцентрик	Эксцентрик
С эксцентриком		-	-	X	X	X	X
Гайка		-	-	-	-	-	-
Вариант E-THRU		X *	X *	-	-	-	-
Длина оси эксцентрика (мм)	129	-	-	-	-	-	-
	133	-	-	X	X	X	X
Полая ось (длина x внутренний диаметр, мм)	100 x 12	-	X	-	-	-	-
	100 x 15	X	-	-	-	-	-
O.L.D. (мм)		100	100	100	100	100	74
Межфланцевое расстояние (мм)		52	52	52	51	56,0	44,6
Смещение (мм)		3,5	3,5	3,5	1,9	0	0
Диаметр окружности центров крепежных отверстий Слева / Справа (мм)		62	62	62	67	67	74
Длина оси (мм)		100	100	108	108	108	82
Размер спиц		#14	#14	#14	#14	#14	#14
Отверстие под спицу	24H	-	-	-	-	-	X
	28H	-	-	-	-	-	X
	32H	X	X	X	X	X	-
	36H	X	X	X	X	X	-
Пыльник		Одноконтактный	Одноконтактный	Одноконтактный	Одноконтактный	Одноконтактный	Одноконтактный
Класс модулятора роллерного тормоза	Более 26 дюймов, высок.	-	-	-	-	-	-
	Более 26 дюймов, стандартн.	-	-	-	-	-	-
	20-24 дюймов	-	-	-	-	-	-
Выходной разъем электропитания	Тип J1	-	-	-	-	-	-
	Тип J2	-	-	-	-	-	-
	Тип E2	X	X	X	X	X	X
	Другие	-	-	-	-	-	-
Средняя масса (г)		459 (без эксцентрика)	450	476 (без эксцентрика)	565	580	590
Примечание			Рекомендуемая ось E-THRU: SM-AX720		* Только для использования светодиодной лампы	* Только для использования светодиодной лампы	



CN/SMCN



RT



BH



RTAD



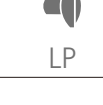
OT



PM



DH



LP



AX

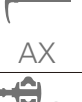


PD

Динамо-втулка

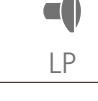
Серия		SHIMANO	SHIMANO	SHIMANO	SHIMANO	SHIMANO	ALFINE
Номер модели		DH-3D72	DH-3D37-QR	DH-3D32-QR	DH-3D32-NT	DH-3N72	DH-S501
Регулирование	StVZO	X	X	X	X	X	X
	TPGBi	X	-	-	-	-	-
	JIS	-	-	-	-	-	-
	Другие	-	-	-	-	-	-
Цвет	1 корпус втулки	Серебристый	Серебристый	Прозрачный	Прозрачный	Серебристый	Серебристый
	1 эксцентрик	Серебристый	-	-	-	Серебристый	Серебристый
	2 корпуса втулки	Черный	Черный	Черный	Черный	Черный	Черный рояль
	2 эксцентрик	Черный	-	-	-	Серебристый	Серебристый
Тип тормоза		Дисковый тормоз	Дисковый тормоз	Дисковый тормоз	Дисковый тормоз	Обычная	Дисковый тормоз
Тип крепления CENTER LOCK		X	X	-	-	-	X
Напряжение (В)		6	6	6	6	6	6
Мощность (Вт)		3	3	3	3	3	3
Размер колеса	26-28 дюймов	X	-	-	-	X	X
	20-28 дюймов	-	-	-	-	-	-
	18-28 дюймов	-	-	-	-	-	-
	16-28 дюймов	-	X	X	X	-	-
	24-28 дюймов	-	-	-	-	-	-
	20-24 дюймов	-	-	-	-	-	-
	16-20 дюймов	-	-	-	-	-	-
Размер совместимых колес (мм)		(646-716)	(400-716)	(400-716)	(400-716)	(646-716)	(646-716)
Способ крепления оси		Эксцентрик	Эксцентрик	Эксцентрик	Гайка	Эксцентрик	Эксцентрик
С эксцентриком		X	X	X	-	X	X
Гайка		-	-	-	X	-	-
Вариант E-THRU		-	-	-	-	-	-
Длина оси эксцентрика (мм)	129	-	-	-	-	-	-
	133	X	X	X	-	X	X
Полая ось (длина x внутренний диаметр, мм)	100 x 12	-	-	-	-	-	-
	100 x 15	-	-	-	-	-	-
O.L.D. (мм)		100	100	100	100	100	100
Межфланцевое расстояние (мм)		52,1	51	51,1	51,1	60,0	52,1
Смещение (мм)		3,8	4	4	3,6	0	3,8
Диаметр окружности центров крепежных отверстий Слева / Справа (мм)		70	74	74	74	70	70
Длина оси (мм)		108	108	108	140	108	108
Размер спиц		#14	#14	#14	#14	#14	#14
Отверстие под спицу	24H	-	-	-	-	-	-
	28H	-	-	-	-	-	-
	32H	X	X	X	X	X	X
	36H	X	X	X	X	X	X
Пыльник		Одноконтактный	Одноконтактный	Одноконтактный	Одноконтактный	Одноконтактный	Одноконтактный
Класс модулятора роллерного тормоза	Более 26 дюймов, высок.	-	-	-	-	-	-
	Более 26 дюймов, стандартн.	-	-	-	-	-	-
	20-24 дюймов	-	-	-	-	-	-
Выходной разъем электропитания	Тип J1	-	-	-	-	-	-
	Тип J2	-	-	-	-	-	-
	Тип E2	X	X	X	X	X	X
	Другие	-	-	-	-	-	-
Средняя масса (г)		559	650	685	705	560	564
Примечание							

MTB
ТУРИЗМ
ГРАВИЙ
ШОССЕ
ГОРОДСКОЙ
ОБЩИЕ
Спецификация D12



Динамо-втулка

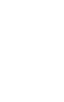
Серия		NEXUS	NEXUS	NEXUS	NEXUS	NEXUS	NEXUS
Номер модели		DH-C6000-3R-NT	DH-C6000-2R	DH-C6000-1R	DH-C3000-3N-QR	DH-C3000-3N-NT	DH-C3000-2N-QR
Регулирование	SiVZO	X	-	X	X	X	-
	TPGBi	X	-	-	X	X	-
	JIS	-	-	-	-	-	-
	Другие	-	-	-	-	-	-
Цвет	1 корпус втулки	Серебристый	Серебристый	Серебристый	Серебристый	Серебристый	Серебристый
	1 эксцентрик	Черный	-	-	-	-	-
	2 корпуса втулки	-	Черный	Черный	Черный	Черный	Черный
	2 эксцентрик	-	-	-	-	-	-
Тип тормоза		Переднего роллерного тормоза	Переднего роллерного тормоза	Переднего роллерного тормоза	Обычная	Обычная	Обычная
Тип крепления CENTER LOCK		-	-	-	-	-	-
Напряжение (В)		6	6	6	6	6	6
Мощность (Вт)		3	2,4	1,5	3,0	3,0	2,4
Размер колеса	26-28 дюймов	X	X	X	-	-	-
	20-28 дюймов	-	-	-	-	-	-
	18-28 дюймов	-	-	-	-	-	-
	16-28 дюймов	-	-	-	X	X	X
	24-28 дюймов	-	-	-	-	-	-
	20-24 дюймов	-	-	-	-	-	-
	16-20 дюймов	-	-	-	-	-	-
Размер совместимых колес (мм)		(646-716)	(646-716)	(646-716)	(400-716)	(400-716)	(400-716)
Способ крепления оси		Гайка	Гайка	Гайка	Эксцентрик	Гайка	Эксцентрик
С эксцентриком		-	-	-	X	-	X
Гайка		X	X	X	-	X	-
Вариант E-THRU		-	-	-	-	-	-
Длина оси эксцентрика (мм)	129	-	-	-	X	-	X
	133	-	-	-	X	-	X
Полая ось (длина x внутренний диаметр, мм)	100 x 12	-	-	-	-	-	-
	100 x 15	-	-	-	-	-	-
O.L.D. (мм)		100	100	100	100	100	100
Межфланцевое расстояние (мм)		58,1	58,1	58,1	60,0	60,0	60,0
Смещение (мм)		4,7	4,7	4,7	0,6	1,0	0,6
Диаметр окружности центров крепежных отверстий Слева / Справа (мм)		76	76	76	74	74	74
Длина оси (мм)		140	140	140	108	140	108
Размер спиц		#14	#14	#14	#14	#14	#14
Отверстие под спицу	24H	-	-	-	-	-	-
	28H	-	-	-	-	X	-
	32H	X	X	X	X	X	X
	36H	X	X	X	X	X	X
Пыльник		Одноконтakтный	Одноконтakтный	Одноконтakтный	Одноконтakтный	Одноконтakтный	Одноконтakтный
Класс модулятора роллерного тормоза	Более 26 дюймов, высок.	X	X	X	-	-	-
	Более 26 дюймов, стандартн.	X	X	X	-	-	-
	20-24 дюймов	-	-	-	-	-	-
Выходной разъем электропитания	Тип J1	-	-	-	-	-	-
	Тип J2	-	-	-	-	-	-
	Тип E2	X	X	X	X	X	X
	Другие	Алюминий	-	-	-	-	-
Средняя масса (г)		960	960	960	700	712	700
Примечание				* Только для использования светодиодной лампы			



Динамо-втулка

Серия		NEXUS	NEXUS	NEXUS	NEXUS	NEXUS	NEXUS
Номер модели		DH-C3000-2N-NT	DH-C3000-1N	DH-C2100-N	DH-C2100-NC	DH-C2100-N-QR	DH-C2100-N-QRC
Регулирование	StVZO	-	X	-	-	-	-
	TPGBi	-	-	-	-	-	-
	JIS	-	-	-	-	-	-
	Другие	-	-	VIA	VIA	VIA	VIA
Цвет	1 корпус втулки	Серебристый	Серебристый	Серебристый	Серебристый	Серебристый	Серебристый
	1 эксцентрик	-	-	-	-	Серебристый	Серебристый
	2 корпуса втулки	Черный	Черный	Черный	Черный	Черный	Черный
	2 эксцентрик	-	-	-	-	Черный	Серебристый
Тип тормоза		Обычная	Обычная	Обычная	Обычная	Обычная	Обычная
Тип крепления CENTER LOCK		-	-	-	-	-	-
Напряжение (В)		6	6	6	6	6	6
Мощность (Вт)		2,4	1,5	0,9	0,9	0,9	0,9
Размер колеса	26-28 дюймов	-	-	-	-	-	-
	20-28 дюймов	-	X	-	-	-	-
	18-28 дюймов	-	-	-	-	-	-
	16-28 дюймов	X	-	-	-	-	-
	24-28 дюймов	-	-	X	-	X	-
	20-24 дюймов	-	-	-	X	-	X
	16-20 дюймов	-	-	-	-	-	-
Размер совместимых колес (мм)		(400-716)	(448-716)	-	-	-	-
Способ крепления оси		Гайка	Гайка	Гайка	Гайка	Эксцентрик	Эксцентрик
С эксцентриком		-	-	-	-	X	X
Гайка		X	X	X	X	-	-
Вариант E-THRU		-	-	-	-	-	-
Длина оси эксцентрика (мм)	129	-	-	-	-	X	X
	133	-	-	-	-	X	X
Полая ось (длина x внутренний диаметр, мм)	100 x 12	-	-	-	-	-	-
	100 x 15	-	-	-	-	-	-
O.L.D. (мм)		100	100	93	93	100	100
Межфланцевое расстояние (мм)		60,0	56,0	58	58	58	58
Смещение (мм)		1,0	0	0,5	0,5	0,5	0,5
Диаметр окружности центров крепежных отверстий Слева / Справа (мм)		74	67	60	60	60	60
Длина оси (мм)		140	140	155 /150	155/150	108	108
Размер спиц		#14	#14	#13/#14	#13/#14	#13/#14	#13/#14
Отверстие под спицу	24H	-	-	-	-	-	-
	28H	-	-	-	X	-	-
	32H	X	X	-	-	X	X
	36H	X	X	X	-	X	X
Пыльник		Одноконтактный	Одноконтактный	Одноконтактный	Одноконтактный	Одноконтактный	Одноконтактный
Класс модулятора роллерного тормоза	Более 26 дюймов, высок.	-	-	-	-	-	-
	Более 26 дюймов, стандарт.	-	-	-	-	-	-
	20-24 дюймов	-	-	-	-	-	-
Выходной разъем электропитания	Тип J1	-	-	-	-	-	-
	Тип J2	-	-	-	-	-	-
	Тип E2	X	X	-	-	-	-
	Другие	-	-	X (J2-A)	X (J2-A)	X (J2-A)	X (J2-A)
Средняя масса (г)		705	600	491	491	474	474
Примечание			* Только для использования светодиодной лампы	* Спецификация для рынка Японии	* Спецификация для рынка Японии	* Спецификация для рынка Японии	* Спецификация для рынка Японии

MTB
ТУРИЗМ
ГРАВИЙ
ШОССЕ
ГОРОДСКОЙ
ОБЩИЕ
Спецификация D12



Динамо-втулка

Серия		NEXUS	NEXUS	SHIMANO	SHIMANO
Номер модели		DH-2N40-J	DH-2N40-JC	DH-2N40-JW	DH-2N40-JWC
Регулирование	SiVZO	-	-	-	-
	TPGBi	-	-	-	-
	JIS	X	X	X	X
	Другие	-	-	-	-
Цвет	1 корпус втулки	Серебристый	Серебристый	Серебристый	Серебристый
	1 эксцентрик	-	-	-	-
	2 корпуса втулки	Черный	Черный	Черный	Черный
	2 эксцентрик	-	-	-	-
Тип тормоза		Обычная	Обычная	Обычная	Обычная
Тип крепления CENTER LOCK		-	-	-	-
Напряжение (В)		6	6	6	6
Мощность (Вт)		2,4	2,4	2,4	2,4
Размер колеса	26-28 дюймов	-	-	-	-
	20-28 дюймов	-	-	-	-
	18-28 дюймов	-	-	-	-
	16-28 дюймов	-	-	-	-
	24-28 дюймов	X	-	X	-
	20-24 дюймов	-	X	-	X
	16-20 дюймов	-	-	-	-
Размер совместимых колес (мм)		-	-	-	-
Способ крепления оси		Гайка	Гайка	Гайка	Гайка
С эксцентриком		-	-	-	-
Гайка		X	X	X	X
Вариант E-THRU		-	-	-	-
Длина оси эксцентрика (мм)	129	-	-	-	-
	133	-	-	-	-
Полая ось (длина x внутренний диаметр, мм)	100 x 12	-	-	-	-
	100 x 15	-	-	-	-
O.L.D. (мм)		93	93	100	100
Межфланцевое расстояние (мм)		60	60	60	60
Смещение (мм)		0	0	3	3
Диаметр окружности центров крепежных отверстий Слева / Справа (мм)		69	69	69	69
Длина оси (мм)		155/150	150	140	140
Размер спиц		#13/#14	#14	#14	#14
Отверстие под спицу	24H	-	-	-	-
	28H	-	X	-	-
	32H	-	-	-	-
	36H	X	-	X	X
Пыльник		Одноконтактный	Одноконтактный	Одноконтактный	Одноконтактный
Класс модулятора роллерного тормоза	Более 26 дюймов, высок.	-	-	-	-
	Более 26 дюймов, стандартн.	-	-	-	-
	20-24 дюймов	-	-	-	-
Выходной разъем электропитания	Тип J1	-	-	-	-
	Тип J2	X	X	X	X
	Тип E2	-	-	-	-
	Другие	-	-	-	-
Средняя масса (г)		630	630	630	630
Примечание		* Спецификация для рынка Японии	* Спецификация для рынка Японии	* Спецификация для рынка Японии	* Спецификация для рынка Японии



Фара

Серия	NEXUS	NEXUS	NEXUS	NEXUS	NEXUS	SHIMANO
Номер модели	LP-C2200-B	LP-C2200-S	LP-C2201-B	LP-C2201-S	LP-C2207-B	LP-C2207-C
Автоматический датчик освещенности	-	-	-	-	-	-
Тип освещения	Спереди	X	X	X	X	X
	Хвост (задний)	-	-	-	-	-
Выходная мощность динамо-втулки	0,9 Вт	0,9 Вт	0,9 Вт	0,9 Вт	0,9 Вт	0,9 Вт
Фара	Высокомощный светодиод	Высокомощный светодиод	Высокомощный светодиод	Высокомощный светодиод	Высокомощный светодиод	Высокомощный светодиод
Яркость (на расстоянии 5 м, стандарт JIS = 16 лк)	40 лк	40 лк	40 лк	40 лк	40 лк	40 лк
Схема освещения	ШИРОКИЙ	Широкая	Широкая	Широкая	Широкая	Широкая
Вспомогательный фонарь	-	-	-	-	-	-
Функция (светодиодного мигающего) стояночного фонаря	-	-	-	-	-	-
Встроенный отражатель	X	X	X	X	-	-
Электропитание	Контакт	-	-	-	-	-
	Тип разъема	J2-A	J2-A	J2-A	J2-A	J2-A
Цвет	1	CP	CP	CP	CP	Серебристый/Черный/Черный
	2	Серебристый (покраска)	Серебристый (покраска)	Серебристый (покраска)	Серебристый (покраска)	Черный/Серый/Черный
	3	Белый	Белый	Белый	Белый	-
	4	Черный	Черный	Черный	Черный	-
	5	Серый	Серый	Серый	Серый	-
	6	-	-	-	-	-
Положение крепления	Держатель фары	-	X	-	X	-
	Под корзиной	X	-	X	-	X
	По центру вилки	-	-	-	-	-
	Руль	-	-	-	-	-
	На крыле	-	-	-	-	-
	Стойка крыла	-	-	-	-	-
Совместимый диаметр заднего пера (мм)	Заднее перо	-	-	-	-	-
	13	-	-	-	-	-
	16	-	-	-	-	-
Совместимый диаметр руля (мм)	19	-	-	-	-	-
	22,2	-	-	-	-	-
	25,4	-	-	-	-	-
Выключатель	31,8	-	-	-	-	-
	Авто	-	-	-	-	-
	Ручной (вкл)	-	-	-	-	-
	Ручной (выкл)	-	-	-	-	-
Цвет электрических проводов	Постоянный	X	X	X	X	X
	Черный	-	-	-	-	-
	Серый	X	X	X	X	X
Длина электрического провода (мм)	Контакт	-	-	-	-	-
	Тип разъема	715	405	715	405	710
Зажим EZ-cable	-	-	-	-	-	-
Регулятор длины шнура	-	-	-	-	-	-
Совместимый размер колеса	-	-	-	-	-	-
Примечание	* Спецификация для рынка Японии	* Спецификация для рынка Японии	* Спецификация для рынка Японии	* Спецификация для рынка Японии	* Спецификация для рынка Японии	* Спецификация для рынка Японии

MTB
ТУРИЗМ
ГРАВИЙ
ШОССЕ
ГОРОДСКОЙ
ОБЩИЕ
Спецификация D12



CN/SMCN



RT



BH



RTAD



OT



PM



DH



LP



AX



PD

Фара

Серия	SHIMANO	NEXUS	NEXUS	NEXUS	NEXUS
Номер модели	LP-C2250-H	LP-C2111-S	LP-X101	LP-X101-H	LP-NX60-R
Автоматический датчик освещенности	-	-	X	X	-
Тип освещения	Спереди	X	X	X	-
	Хвост (задний)	-	-	-	X
Выходная мощность динамо-втулки	0,9 Вт	6 В-0,9 Вт	6 В-2,4 Вт	6 В-2,4 Вт	6 В-2,4 Вт
Фара	Высокомощный светодиод	Высокомощный светодиод	Высокомощный светодиод	Высокомощный светодиод	Сверхяркий красный светодиод
Яркость (на расстоянии 5 м, стандарт JIS = 16 лк)	40 лк	40 лк	80 лк	80 лк	-
Схема освещения	Широкая	Нормальный	Нормальный	Нормальный	-
Вспомогательный фонарь	-	-	-	-	-
Функция (светодиодного мигающего) стояночного фонаря	-	X	-	-	X (если используется с LP-X103)
Встроенный отражатель	-	X	-	X	-
Электропитание	Контакт	-	-	X	X
	Тип разъема	J2-A	J2A	X	X
Цвет	1	Серебристый/Черный	CP	Серебристый (покраска)	Серебристый (покраска)
	2	-	Серебристый (покраска)	Белый (покраска)	Белый (покраска)
	3	-	Белый	Черный	Черный
	4	-	Черный	Серый	Серый
	5	-	Серый	-	-
	6	-	-	-	-
Положение крепления	Держатель фары	-	X	X	-
	Под корзиной	-	-	-	-
	По центру вилки	-	-	-	-
	Руль	X	-	-	-
	На крыле	-	-	-	-
	Стойка крыла	-	-	-	-
Совместимый диаметр заднего пера (мм)	13	-	-	-	-
	16	-	-	-	-
	19	-	-	-	-
Совместимый диаметр руля (мм)	22,2	X	-	-	-
	25,4	X	-	-	-
	31,8	X	-	-	-
Выключатель	Автоматический	-	-	X	X
	Ручной (вкл)	-	-	X	X
	Ручной (выкл)	-	-	-	-
	Постоянный	X	X	-	-
Цвет электрических проводов	Черный	X	-	X	X
	Серый	-	X	-	X
Длина электрического провода (мм)	Контакт	-	-	400	410
	Тип разъема	800	405	120	160
Зажим EZ-cable	X	-	-	-	-
Регулятор длины шнура	-	-	-	-	-
Совместимый размер колеса	-	-	-	-	От 24 до 27 дюймов
Примечание	* Спецификация для рынка Японии	* Спецификация для рынка Японии	* Спецификация для рынка Японии	* Спецификация для рынка Японии	*Спецификация для японского рынка (крепится на специальном кронштейне. Имеется 2 типа кронштейнов. Один для втулки с встроенным механизмом переключения передач, другой для FREEHUB)



CN/SMCN



RT



BH



RTAD



OT



PM



DH



LP



AX



PD

Полая ось E-THRU (AX)

Серия		SHIMANO	SHIMANO	SHIMANO	SHIMANO	SHIMANO	SHIMANO
Номер модели		SM-AX720-100x12	SM-AX720-142x12	AX-MT700-142x12	AX-MT700-148x12	AX-MT700-157x12	AX-MT500-142x12
Полая ось (длина x внутренний диаметр, мм)	135 x 10	-	-	-	-	-	-
	100 x 12	X	-	-	-	-	-
	135 x 12	-	-	-	-	-	-
	142 x 12	-	X	X	-	-	X
	148 x 12	-	-	-	X	X	-
	150 x 12	-	-	-	-	-	-
	157 x 12	-	-	-	-	X	-
Регулировка положения ручки	Тип без инструментов	-	-	-	-	-	-
	Тип торцевого гаечного ключа	X	X	X	X	X	X
Ось	Шаг резьбы	M12 x 1,5	M12 x 1,5	M12 x 1,5	M12 x 1,5	M12 x 1,5	M12 x 1,5
	Длина (мм)	121	163	166	172	181	166
	Полая ось	X	X	X	X	X	X
Средняя масса (г)		65	74	75	76	79	79
Примечание							

Серия		SHIMANO	SHIMANO	SAINT	SHIMANO	SHIMANO	SHIMANO
Номер модели		AX-MT500-148x12	AX-MT500-157x12	SM-AX80	SM-AX78	SM-AX78-B	SM-AX58
Полая ось (длина x внутренний диаметр, мм)	135 x 10	-	-	X	-	-	-
	100 x 12	-	-	-	-	-	-
	135 x 12	-	-	X	-	-	-
	142 x 12	-	-	-	X	-	X
	148 x 12	X	-	-	-	X	-
	150 x 12	-	-	X	-	-	-
	157 x 12	-	X	-	-	-	-
Регулировка положения ручки	Тип без инструментов	-	-	-	X	X	X
	Тип торцевого гаечного ключа	X	X	X	-	-	-
Ось	Шаг резьбы	M12 x 1,5	M12 x 1,5	M10 x 1,00 (10 мм) M12 x 1,75 (12 мм)	M12 x 1,5	M12 x 1,5	M12 x 1,5
	Длина (мм)	172	181	168/183	166	172	166
	Полая ось	X	X	X	X	X	X
Средняя масса (г)		80	83	133 (135 x 10 мм) 160 (135 x 12 мм) 169 (150 x 12 мм)	77	78	81
Примечание							

Серия		SHIMANO	SHIMANO	SHIMANO
Номер модели		SM-AX58-B	SM-AX56	SM-AX56-B
Полая ось (длина x внутренний диаметр, мм)	135 x 10	-	-	-
	100 x 12	-	-	-
	135 x 12	-	-	-
	142 x 12	-	X	-
	148 x 12	X	-	X
	150 x 12	-	-	-
	157 x 12	-	-	-
Регулировка положения ручки	Тип без инструментов	X	X	X
	Тип торцевого гаечного ключа	-	-	-
Ось	Шаг резьбы	M12 x 1,5	M12 x 1,5	M12 x 1,5
	Длина (мм)	172	171	177
	Полая ось	X	X	X
Средняя масса (г)		82	75	77
Примечание				

MTB
ТУРИЗМ
ГРАВИЙ
ШОССЕ
ГОРОДСКОЙ
ОБЩИЕ
Спецификация D12



Педаль (SPD)

Серия	XTR	XTR	DEORE XT	DEORE XT	SHIMANO	SHIMANO	SHIMANO
Номер модели	PD-M9100	PD-M9120	PD-M8100	PD-M8120	PD-M540	PD-M520	PD-M505
Цвет 1	Черный	Черный	Цвет серии	Цвет серии	Серебристый	Серебристый	Серебристый
Цвет 2	-	-	-	-	Черный	Черный	Черный
Цвет 3	-	-	-	-	-	-	-
Тип	Внедорожные гонки (SPD)	Внедорожные гонки (SPD)	Внедорожные гонки (SPD)	Внедорожные гонки (SPD)	Внедорожные гонки (SPD)	Внедорожные гонки (SPD)	Внедорожные гонки (SPD)
Механизм застегивания	Двусторонние	Двусторонние	Двусторонние	Двусторонние	Двусторонние	Двусторонние	Двусторонние
Картриджная ось	X	X	X	X	X	X	-
Герметичный механизм	X	X	X	X	X	X	X
Регулятор силы удержания шипа	X	X	X	X	X	X	X
Плавающая рамка	-	-	-	-	-	-	-
Интегрированная рамка	-	X	-	X	-	-	-
Смещенное застегивание	X	-	-	-	-	-	-
Корпус оси овальной формы	-	-	-	-	-	-	-
Шипы в комплекте	SM-SH51	SM-SH51	SM-SH51	SM-SH51	SM-SH51	SM-SH51	SM-SH51
Шипы (опция)	SM-SH56	SM-SH56	SM-SH56	SM-SH56	SM-SH56	SM-SH56	SM-SH56
Отражатель	SM-PD60 SM-PD22 (укороченная на 3 мм ось)	SM-PD60	SM-PD60	SM-PD60	SM-PD22	SM-PD22	SM-PD22
Высота колонки (мм)	15,1	15,4	16,5	16,2	17,0	17,0	18,3
Центр педали (мм)	55	55	55	55	55	55	55
Средняя масса (г)	310 (/пара) (короткая ось) 314 (/пара) (нормальная ось)	398 (/пара)	342 (/пара)	438 (/пара)	352 (/пара)	380 (/пара)	443 (/пара)
Примечание	Предлагается ось, укороченная на 3 мм В комплект включена проставка для шипа 1,0 мм	В комплект включена проставка шипов 1,0 мм	В комплект включена проставка шипов 1,0 мм	В комплект включена проставка шипов 1,0 мм			

Серия	SAINT	DXR	SHIMANO	SHIMANO	SHIMANO	DEORE XT	SHIMANO
Номер модели	PD-M821	PD-MX70	PD-M647	PD-M324	PD-ME700	PD-T8000	PD-ES600
Цвет 1	Черный	Черный	Черный	Серебристый	Черный	Черный	Темно-серый
Цвет 2	-	-	-	-	-	-	-
Цвет 3	-	-	-	-	-	-	-
Тип	Внедорожные гонки/ DH (SPD)	Внедорожные гонки (SPD)	Внедорожные гонки/ BMX (SPD)	Многофункциональные (SPD/плоские)	Внедорожные гонки (SPD)	Туризм (SPD/плоские)	Шоссейные (SPD)
Механизм застегивания	Двусторонние	Двусторонние	Двусторонние	Односторонние	Двусторонние	Односторонние	Односторонние
Картриджная ось	X	X	X	-	X	X	X
Герметичный механизм	X	X	X	X	X	X	X
Регулятор силы удержания шипа	X	X	X	X	X	X	X
Плавающая рамка	-	-	X	-	-	-	-
Интегрированная рамка	X	X	-	-	X	-	-
Смещенное застегивание	-	-	-	-	-	-	-
Корпус оси овальной формы	-	-	-	-	-	-	-
Шипы в комплекте	SM-SH51	SM-SH51	SM-SH51	SM-SH56	SM-SH51	SM-SH56	SM-SH51
Шипы (опция)	SM-SH56	SM-SH56	SM-SH56	SM-SH51	SM-SH56	SM-SH51	SM-SH56
Отражатель	SM-PD60	SM-PD60	SM-PD60	Y41B98010	SM-PD60	Интегрированный	SM-PD62
Высота колонки (мм)	16,9	16,7	-	18	16,7	17,0	17,2
Центр педали (мм)	55	55	-	55	55	55	55
Средняя масса (г)	546 (пара) (без шипов и шайб)	414 (/пара)	568 (/пара)	533 (/пара)	540 (/пара)	392 (/пара)	279 (/пара)
Примечание	4 регулируемых по высоте штифта В комплект включена проставка для шипа 1,0 мм	Повышенная удерживающая сила и более узкий угол отстегивания, чем у обычных педалей SPD В комплект включена проставка для шипа 1,0 мм			В комплект включена проставка шипов 1,0 мм		В комплект включена проставка шипов 1,0 мм

Серия	SHIMANO	SHIMANO
Номер модели	PD-EH500	PD-ED500
Цвет 1	Темно-серый	Темно-серый
Цвет 2	-	-
Цвет 3	-	-
Тип	Многофункциональные (SPD/плоские)	Шоссейные (SPD)
Механизм застегивания	Односторонние	Двусторонние
Картриджная ось	X	X
Герметичный механизм	X	X
Регулятор силы удержания шипа	X	X
Плавающая рамка	-	-
Интегрированная рамка	-	X
Смещенное застегивание	-	-
Корпус оси овальной формы	-	-
Шипы в комплекте	SM-SH56	SM-SH56
Шипы (опция)	SM-SH51	SM-SH51
Отражатель	SM-PD68	SM-PD60
Высота колонки (мм)	17,4	17,5
Центр педали (мм)	55	55
Средняя масса (г)	383 (/пара)	442 (/пара)
Примечание	Легкое действие	Легкое действие



CN/SMCN



RT



BH



RTAD



OT



PM



DH



LP



AX



PD

Педаль (CLICK'R)

Серия	SHIMANO
Номер модели	PD-T421
Цвет 1	Черный
Цвет 2	-
Цвет 3	-
Тип	Туризм (CLICK'R)
Механизм застегивания	Односторонние
Картриджная ось	X
Герметичный механизм	X
Регулятор силы удержания шипа	X
Плавающая рамка	X
Интегрированная рамка	-
Смещенное застегивание	-
Корпус оси овальной формы	-
Шипы в комплекте	SM-SH56
Шипы (опция)	SM-SH51
Отражатель	Интегрированный
Высота колонки (мм)	19,0
Центр педали (мм)	55
Средняя масса (г)	418 (/пара)
Примечание	

Педаль (Плоская педаль)

Серия	SAINT	DEORE XT	SHIMANO	SHIMANO	SHIMANO	SHIMANO	SHIMANO
Номер модели	PD-M828	PD-M8140	PD-GR500	PD-GR400	PD-EF202	PD-EF205	PD-EF102
Цвет 1	Черный	Черный	Черный	Черный	Черный	Черный	Черный
Цвет 2	-	-	Серебристый	Синий	Серебристый	Серебристый	-
Цвет 3	-	-	-	Красный	Красный	Красный	-
Цвет 4	-	-	-	-	Синий	Синий	-
Цвет 5	-	-	-	-	Золотистый	Золотистый	-
Тип	Внедорожные гонки (плоские педали)	Внедорожные гонки (плоские педали)	Внедорожные гонки (плоские педали)	Внедорожные гонки (плоские педали)	Плоская педаль	Плоская педаль	Плоская педаль
Картриджная ось	X	X	X	-	-	-	-
Герметичный механизм	X	X	X	X	X	X	X
Регулятор силы удержания шипа	-	-	-	-	-	-	-
Плавающая рамка	-	-	-	-	-	-	-
Интегрированная рамка	-	-	-	-	-	-	-
Смещенное застегивание	-	-	-	-	-	-	-
Корпус оси овальной формы	-	-	-	-	-	-	-
Шипы в комплекте	-	-	-	-	-	-	-
Шипы (опция)	-	-	-	-	-	-	-
Отражатель	SM-PD64A	SM-PD67	SM-PD64A	SM-PD70	SM-PD69	SM-PD69	Интегрированный
Широкая платформа	-	-	-	-	-	-	-
Высота колонки (мм)	8,2	9,1	9,4	8	10,8	10,8	9
Средняя масса (г)	553 (/пара)	461 (/пара) (SM) 505 (/пара) (ML)	533 (/пара)	400 (пара)	512 (/пара)	612 (/пара)	310 (/пара)
Примечание	12 штифтов на платформу	10 штифтов на платформу доступны 2 разъема платформы (SM/ML)	9 штифтов на платформу	9 штифтов на платформу			

Педаль (SPD-SL)

Серия	DURA-ACE	ULTEGRA	SHIMANO 105	SHIMANO	SHIMANO
Номер модели	PD-R9100	PD-R8000	PD-R7000	PD-R550	PD-RS500
Цвет 1	CFRP	CFRP	CFRP	Черный	Черный
Цвет 2	-	-	-	Серый	-
Цвет 3	-	-	-	-	-
Тип	Шоссе	Шоссе	Шоссе	Шоссе	Шоссе
Механизм застегивания	Односторонние	Односторонние	Односторонние	Односторонние	Односторонние
Картриджная ось	-	X	X	X	X
Герметичный механизм	X	X	X	X	X
Регулятор силы удержания шипа	X	X	X	X	X
Шипы в комплекте	SM-SH12	SM-SH11	SM-SH11	SM-SH11	SM-SH11
Шипы (опция)	SM-SH10, SM-SH11	SM-SH10, SM-SH12	SM-SH10, SM-SH12	SM-SH10, SM-SH12	SM-SH10, SM-SH12
Отражатель	SM-PD63	SM-PD63	SM-PD65	SM-PD65	SM-PD65
Широкая платформа	X	X	X	X	-
Высота колонки (мм)	14,6	15,8	16,5	16,5	16,5
Центр педали (мм)	52	53	53	53	53
Дорожный просвет (град.)	35	33	31	32	30
Средняя масса (г)	228 (/пара)	248 (/пара)	265 (/пара)	310 (/пара)	320 (/пара)
Примечание	Имеется ось длиннее на 4 мм, полые винты шипов	Имеется ось длиннее на 4 мм	-	Больше диапазон натяжения пружины	-

Задний переключатель

Серия		XTR
Номер модели		RD-M9050-SGS
Рамка		SGS
Цвет	1	Цвет серии
	2	-
Задние скорости		11
Совместимая цепь		LINKGLIDE, HG 11 скоростей
Пружина Top-normal	SHIMANO SHADOW RD	X
	SHIMANO SHADOW RD+	X
	Double servo	-
Крепление	Непосредственное крепление (обычное)	X
	Монтаж на раму	X*
	Адаптер на заклепках (шоссейного типа)	-
	Адаптер на заклепках (типа BMX-трек)	-
Переключатель режимов		-
Регулятор троса		-
Максимальная разность спереди		18 зуб.
Емкость		41 зуб.**
Низшая звезда	Макс.	40 зуб. (3x11 скоростей) 42 зуб. (2x11 скоростей) 46 зуб. (1x11 скоростей)
	Мин.	40 зуб.
Высшая звезда	Макс.	11 зуб.
	Мин.	11 зуб.
Вкладыши линка, покрытые фторопластом		4
Барaban	Подшипник направляющего ролика	Глухие подшипники
	Подшипник натяжного ролика	Глухие подшипники
	Число зубьев	11
	Утопленный винт ролика	X
Ось натяжителя	Полая ось	X
Ось натяжителя 2	Полая ось	X
Подключение к Di2 проводное	Переключение передач Di2	X
Подключение к Di2 беспроводное	Переключение передач Di2	-
Порт SD50 (шт.)		1
Порт SD300 (шт.)		0
Разъем SD50 (шт.)		0
Разъем SD300 (шт.)		0
Светодиодный индикатор состояния системы		-
Порт зарядки		-
Кабель для зарядки		-
Средняя масса (г)		295
Примечание		* Предлагается спецификация без держателя. ** Система Di2 ограничивает пересечение цепи, чтобы предотвратить ее соскакивание.

Адаптер крепления для переднего переключателя

Серия	SHIMANO	SHIMANO	SHIMANO	SHIMANO
Номер модели	SM-FD905-D	SM-FD905-E	SM-FD905-H	SM-FD905-L
Тип крепления	Монтаж на раму	С креплением типа E	Верхний хомут	Нижний хомут
Диаметр хомута (мм)	28,6	-	* X	* X
	31,8	-	* X	* X
	34,9	-	X	X
Число зубьев большой звезды системы	40 зуб.-34 зуб.	40 зуб.-34 зуб.	40 зуб.-34 зуб.	40 зуб.-34 зуб.
Средняя масса (г)	21,1	27,1	33	42,1
Примечание	Совместимость со специальной системой с линией цепи 3 мм снаружи.	Совместимость со специальной системой с линией цепи 3 мм снаружи.	* с мультихомутом	* с мультихомутом



Информационный дисплей системы

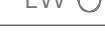
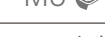
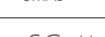
Серия		SHIMANO
Номер модели		SC-MT800
Совместимая система		Система E-TUBE
Беспроводная система***		Частное подключение ANT* Bluetooth LE
Положение крепления		Руль**
Съемный дисплей		-
Кнопка регулировки		X
Функции дисплея***	Индикатор передач (сзади)	11
	Индикатор передач (спереди)	1/2/3
	Режим переключения (ручной / SYNCHRONIZED SHIFT)	X
	Режим подвески	X
	Режим регулировки переключения	X
	Уровень заряда аккумулятора	X
Функции настройки	Регулировка переключения	X
Для системы Di2	Индикатор регулировки переключения	X
	Диагностика системы	X
	Порт зарядки для встроенного аккумулятора	X
	Совместимое зарядное устройство	SM-BCR2
	Изменение режима синхронизированного переключения SYNCHRONIZED SHIFT	X
Главный модуль		-
Обновление встроенного ПО посредством E-TUBE PROJECT		X
Порт SD50 (шт.)		3
Порт SD300 (шт.)		0
Разъем SD50 (шт.)		0
Разъем SD300 (шт.)		0
Средняя масса (г)		30
Примечание		* Частное подключение ANT обладает совместимостью с велокомпьютером ANT+, но профиль не является свободно открытым. ** 2 спецификации диаметра хомута ø31,8 и ø35,0 *** Данные перечня "Функция дисплея" отправляются другому цифровому устройству через частное подключение ANT.

Шифтер/Тормозная ручка (Гидравлический дисковый тормоз)

Серия		GRX	GRX	
Номер модели		ST-RX815-R	ST-RX815-L	
Цвет	1	Цвет серии	Цвет серии	
	2	-	-	
Тип шифтера		DUAL CONTROL LEVER	DUAL CONTROL LEVER	
Дистанционный переключатель		X	X	
Тормозная ручка	Гидролиния (комплект)	SM-BH90-JK-SSR	SM-BH90-JK-SSR	
	Соединение гидролинии	Прямое	Прямое	
	Цвет гидролинии (комплект)	1	Черный	Черный
		2	-	-
	Рекомендуемый калипер тормоза	BR-RX810	BR-RX810	
	Масло	Минеральное SHIMANO	Минеральное SHIMANO	
	Регулировка досягаемости	X	X	
	Хомут (мм)	23.8-24.2	23.8-24.2	
	Прокачка с воронкой	X	X	
	Регулировка свободного хода	X	X	
SERVO WAVE	X	X		
Подключение к Di2 проводное	Переключение передач Di2	X	X	
Подключение к Di2 беспроводное	Переключение передач Di2	-	-	
Главный модуль		-	-	
Обновление встроенного ПО посредством E-TUBE PROJECT		X	X	
Порт SD50 (шт.)		2	2	
Порт SD300 (шт.)		0	0	
Разъем SD50 (шт.)		0	0	
Разъем SD300 (шт.)		0	0	
Порт для дистанционного шифтера Sprinter SD50 (шт.)		0	0	
Порт для сателлитного шифтера SD300 (шт.)		0	0	
Аккумулятор		-	-	
Средняя масса (г)		373 (/пара)	373 (/пара)	
Примечание				

Задний переключатель

Серия		GRX	GRX
Номер модели		RD-RX815	RD-RX817
Рамка		-	-
Цвет	1	Цвет серии	Цвет серии
	2	-	-
Задние скорости		11	11
Пружина Top-normal	SHIMANO SHADOW RD	-	-
	SHIMANO SHADOW RD+	X	X
	Double servo	-	-
Крепление	Непосредственное крепление (обычное)	X	X
	Монтаж на раму	X	X
	Адаптер на заклепках (шоссейного типа)	-	-
Адаптер на заклепках (типа BMX-трек)		-	-
Максимальная разность спереди		17 зуб.	-
Емкость		38 зуб.	31 зуб.
Низшая звезда	Макс.	34 зуб.	42 зуб.
	Мин.	30 зуб.	40 зуб.
Высшая звезда	Макс.	11 зуб.	11 зуб.
	Мин.	11 зуб.	11 зуб.
Вкладыши линка, покрытые фторопластом		4	4
Барaban	Подшипник направляющего ролика	Глухие подшипники	Глухие подшипники
	Подшипник натяжного ролика	Глухие подшипники	Глухие подшипники
	Число зубьев	13 зуб.	11 зуб.
	Утопленный винт ролика	-	-
Ось натяжителя	Полая ось	X	X
Ось натяжителя 2	Полая ось	-	-
Подключение к Di2 проводное		X	X
Переключение передач Di2		-	-
Подключение к Di2 беспроводное	Переключение передач Di2		-
	Bluetooth LE	Питание при езде	-
		ANT+	Питание велосипеда
	Bluetooth LE custom (*1)	Режим регулировки Информация	-
		Уровень заряда аккумулятора Di2	-
		Положение передач	-
		Элементы данных SHIMANO STEPS (*3)	-
		Совместимо с E-TUBE RIDE	-
		Совместимо с E-TUBE PROJECT	-
		Режим регулировки Информация	-
	ANT private (*2)	Уровень заряда аккумулятора Di2	-
		Положение передач	-
		Элементы данных SHIMANO STEPS (*3)	-
	Обновление встроенного ПО посредством E-TUBE PROJECT		X
Порт SD50 (шт.)		1	1
Порт SD300 (шт.)		0	0
Разъем SD50 (шт.)		0	0
Разъем SD300 (шт.)		0	0
Светодиодный индикатор состояния системы		-	-
Порт зарядки		-	-
Кабель для зарядки		-	-
Средняя масса (г)		287	318
Примечание.			
*1 Bluetooth LE custom совместим с Bluetooth LE велосипедного компьютера, смартфона или планшета, но не является бесплатным открытым профилем.			
*2 ANT private совместим с велосипедным компьютером ANT+, но не является бесплатным открытым профилем.			
*3 Элементы данных SHIMANO STEPS будут отображаться только при подключении к велосипеду SHIMANO STEPS			



Передний переключатель

Серия		GRX
Номер модели		FD-RX815-F
Цвет	1	Цвет серии
	2	-
Передние скорости		2
Задние скорости		11
Совместимая цепь		LINKGLIDE, HG 11 скоростей
Действие	TOP SWING	-
	с верхним хомутом Down Swing	X
Крепление	Хомут 1	-
	Хомут 2	-
	Хомут 3	-
	На упор	X
Линия цепи (мм)		47
Угол нижних перьев (град.)		61-66
Число зубьев большой звезды		46-48 зуб.
Емкость		17 зуб.
Втулки линка		2
Главный модуль		-
Обновление встроенного ПО посредством E-TUBE PROJECT		X
Порт SD50 (шт.)		1
Порт SD300 (шт.)		0
Разъем SD50 (шт.)		0
Разъем SD300 (шт.)		0
Средняя масса (г) (тип хомута: размер L, прямого типа с винтом)		135
Примечание		

Шифтер/Тормозная ручка

Серия	DURA-ACE	DURA-ACE	ULTEGRA	ULTEGRA	DURA-ACE	DURA-ACE	DURA-ACE
Номер модели	ST-R9250-R	ST-R9250-L	ST-R8150-R	ST-R8150-L	ST-R9150-R	ST-R9150-L	ST-R9160-R
Тип шифтера	DUAL CONTROL LEVER	DUAL CONTROL LEVER	DUAL CONTROL LEVER	DUAL CONTROL LEVER	DUAL CONTROL LEVER	DUAL CONTROL LEVER	Ручки DUAL CONTROL LEVER для гонок с раздельным стартом/триатлона
Дистанционный переключатель	X	X	X	X	X	X	-
Тормозная ручка	Регулировка досягаемости	X	X	X	X	X	X
	Хомут (мм)	23,8/24,2	23,8/24,2	23,8/24,2	23,8/24,2	23,8/24,2	ВНУТРЕННИЙ ДИАМ. 19,0-22,5
	SLR-EV	X	X	X	X	X	X
Главный модуль	-	-	-	-	-	-	-
Обновление встроенного ПО посредством E-TUBE PROJECT	X	X	X	X	X	X	X
Подключение к Di2 проводное	Переключение передач Di2	X	X	X	X	X	X
Подключение к Di2 беспроводное	Переключение передач Di2	-	-	-	-	-	-
Порт SD50 (шт.)	0	0	0	0	2	2	1
Порт SD300 (шт.)	2	2	2	2	0	0	0
Разъем SD50 (шт.)	0	0	0	0	0	0	0
Разъем SD300 (шт.)	0	0	0	0	0	0	0
Порт для дистанционного шифтера Sprinter SD50 (шт.)	0	0	0	0	1	1	0
Порт для спутникового шифтера SD300 (шт.)	1	1	1	1	-	-	-
Аккумулятор	-	-	-	-	-	-	-
Средняя масса (г)	230 (/напа)	230 (/напа)	295 (/напа)	295 (/напа)	230 (/напа)	230 (/напа)	127 (/напа)
Примечание	-	-	-	-	-	-	-

Серия	DURA-ACE	ULTEGRA	ULTEGRA	ULTEGRA	ULTEGRA	ULTEGRA	ULTEGRA
Номер модели	ST-R9160-L	ST-R8050-R	ST-R8050-L	ST-R8060-R	ST-R8060-L	ST-6870	ST-6871
Тип шифтера	Ручки DUAL CONTROL LEVER для гонок с раздельным стартом/триатлона	DUAL CONTROL LEVER	DUAL CONTROL LEVER	Ручки DUAL CONTROL LEVER для гонок с раздельным стартом/триатлона	Ручки DUAL CONTROL LEVER для гонок с раздельным стартом/триатлона	DUAL CONTROL LEVER	Ручки DUAL CONTROL LEVER для гонок с раздельным стартом/триатлона
Дистанционный переключатель	-	X	X	-	-	-	-
Тормозная ручка	Регулировка досягаемости	X	X	X	X	X	X
	Хомут (мм)	ВНУТРЕННИЙ ДИАМ. 19,0-22,5	23,8/24,2	23,8/24,2	ВНУТРЕННИЙ ДИАМ. 19,0-22,5	ВНУТРЕННИЙ ДИАМ. 19,0-22,5	23,8/24,2
	SLR-EV	X	X	X	X	X	X
Главный модуль	-	-	-	-	-	-	-
Обновление встроенного ПО посредством E-TUBE PROJECT	X	X	X	X	X	X	X
Подключение к Di2 проводное	Переключение передач Di2	X	X	X	X	X	X
Подключение к Di2 беспроводное	Переключение передач Di2	-	-	-	-	-	-
Порт SD50 (шт.)	1	2	2	1	1	2 для каждого, всего 4	0
Порт SD300 (шт.)	0	0	0	0	0	0	0
Разъем SD50 (шт.)	0	0	0	0	0	0	1 для каждого, всего 2
Разъем SD300 (шт.)	0	0	0	0	0	0	0
Порт для дистанционного шифтера Sprinter SD50 (шт.)	0	1	1	0	0	1 для каждого, всего 2	0
Порт для спутникового шифтера SD300 (шт.)	-	-	-	-	-	-	-
Аккумулятор	-	-	-	-	-	-	-
Средняя масса (г)	127 (/напа)	295 (/напа)	295 (/напа)	138 (/напа)	138 (/напа)	303,2 (/напа)	148 (/напа)
Примечание	-	-	-	-	-	-	-

MTB
ТУРИЗМ
ГРАВИЙ
ШОССЕ
ГОРОДСКОЙ
ОБЩИЕ
Спецификация Di2



Шифтер/Тормозная ручка (Гидравлический дисковый тормоз)

Серия		DURA-ACE	DURA-ACE	ULTEGRA	ULTEGRA	SHIMANO 105	SHIMANO 105	
Номер модели		ST-R9270-R	ST-R9270-L	ST-R8170-R	ST-R8170-L	ST-R7170-R	ST-R7170-L	
Цвет	1	Цвет серии	Цвет серии	Цвет серии	Цвет серии	Цвет серии	Цвет серии	
	2	-	-	-	-	-	-	
Тип шифтера		DUAL CONTROL LEVER	DUAL CONTROL LEVER	DUAL CONTROL LEVER	DUAL CONTROL LEVER	DUAL CONTROL LEVER	DUAL CONTROL LEVER	
Дистанционный переключатель		X	X	X	X	-	-	
Тормозная ручка	Гидролиния (комплект)	SM-BH90-JK-SSR	SM-BH90-JK-SSR	SM-BH90-JK-SSR	SM-BH90-JK-SSR	SM-BH90-J-SSR SM-BH90-JK-SSR	SM-BH90-J-SSR SM-BH90-JK-SSR	
	Соединение гидролинии	Прямое	Прямое	Прямое	Прямое	Прямое	Прямое	
	Цвет гидролинии (комплект)	1	Черный	Черный	Черный	Черный	Черный	Черный
		2	-	-	-	-	-	-
	Рекомендуемый калипер тормоза	BR-R9270	BR-R9270	BR-R8170	BR-R8170	BR-R7170	BR-R7170	
	Масло	Минеральное SHIMANO	Минеральное SHIMANO	Минеральное SHIMANO	Минеральное SHIMANO	Минеральное SHIMANO	Минеральное SHIMANO	
	Регулировка досягаемости	X	X	X	X	X	X	
	Хомут (мм)	23,8-24,2	23,8-24,2	23,8-24,2	23,8-24,2	23,8-24,2	23,8-24,2	
	Прокачка с воронкой	X	X	X	X	X	X	
	Регулировка свободного хода	X	X	X	X	X	X	
SERVO WAVE	X	X	X	X	-	-		
Подключение к Di2 проводное	Переключение передач Di2	X	X	X	X	-	-	
	Переключение передач Di2 беспроводное	X	X	X	X	X	X	
Главный модуль		-	-	-	-	-	-	
Обновление встроенного ПО посредством E-TUBE PROJECT		X	X	X	X	X	X	
Порт SD50 (шт.)		0	0	0	0	0	0	
Порт SD300 (шт.)		1	1	1	1	1	1	
Разъем SD50 (шт.)		0	0	0	0	0	0	
Разъем SD300 (шт.)		0	0	0	0	0	0	
Порт для дистанционного шифтера Sprinter SD50 (шт.)		0	0	0	0	0	0	
Порт для спутникового шифтера SD300 (шт.)		1	1	1	1	0	0	
Аккумулятор		CR1632	CR1632	CR1632	CR1632	CR1632 x 2	CR1632 x 2	
Средняя масса (г)		350 (/нара)	350 (/нара)	391 (/нара)	391 (/нара)			
Примечание								

Серия		DURA-ACE	DURA-ACE	DURA-ACE	DURA-ACE	ULTEGRA	ULTEGRA	
Номер модели		ST-R9170-R	ST-R9170-L	ST-R9180-R	ST-R9180-L	ST-R8070-R	ST-R8070-L	
Цвет	1	Цвет серии	Цвет серии	Цвет серии	Цвет серии	Цвет серии	Цвет серии	
	2	-	-	-	-	-	-	
Тип шифтера		DUAL CONTROL LEVER	DUAL CONTROL LEVER	Ручки DUAL CONTROL LEVER для гонок с раздельным стартом/ триатлона	Ручки DUAL CONTROL LEVER для гонок с раздельным стартом/ триатлона	DUAL CONTROL LEVER	DUAL CONTROL LEVER	
Дистанционный переключатель		X	X	-	-	X	X	
Тормозная ручка	Гидролиния (комплект)	SM-BH90-JK-SSR	SM-BH90-JK-SSR	SM-BH90-JK-SS	SM-BH90-JK-SS	SM-BH90-JK-SSR	SM-BH90-JK-SSR	
	Соединение гидролинии	Прямое	Прямое	Прямое	Прямое	Прямое	Прямое	
	Цвет гидролинии (комплект)	1	Черный	Черный	Черный	Черный	Черный	Черный
		2	-	-	-	-	-	-
	Рекомендуемый калипер тормоза	BR-R9170	BR-R9170	BR-R9170	BR-R9170	BR-R8070	BR-R8070	
	Масло	Минеральное SHIMANO	Минеральное SHIMANO	Минеральное SHIMANO	Минеральное SHIMANO	Минеральное SHIMANO	Минеральное SHIMANO	
	Регулировка досягаемости	X	X	X	X	X	X	
	Хомут (мм)	23,8-24,2	23,8-24,2	ВНУТРЕННИЙ ДИАМ. 19,0-22,5	ВНУТРЕННИЙ ДИАМ. 19,0-22,5	23,8-24,2	23,8-24,2	
	Прокачка с воронкой	X	X	X	X	X	X	
	Регулировка свободного хода	X	X	-	-	X	X	
SERVO WAVE	-	-	-	-	-	-		
Подключение к Di2 проводное	Переключение передач Di2	X	X	X	X	X	X	
	Переключение передач Di2 беспроводное	-	-	-	-	-	-	
Главный модуль		-	-	-	-	-	-	
Обновление встроенного ПО посредством E-TUBE PROJECT		X	X	X	X	X	X	
Порт SD50 (шт.)		2	2	1	1	2	2	
Порт SD300 (шт.)		0	0	0	0	0	0	
Разъем SD50 (шт.)		0	0	0	0	0	0	
Разъем SD300 (шт.)		0	0	0	0	0	0	
Порт для дистанционного шифтера Sprinter SD50 (шт.)		0	0	0	0	0	0	
Порт для спутникового шифтера SD300 (шт.)		0	0	0	0	0	0	
Аккумулятор		-	-	-	-	-	-	
Средняя масса (г)		160	160	99	99	180	180	
Примечание								

Кнопка переключения

Серия	SHIMANO	SHIMANO	SHIMANO	DURA-ACE	SHIMANO	SHIMANO	SHIMANO
Номер модели	SW-RS801-S	SW-RS801-T	SW-R9150	SW-R9160	SW-R671	SW-R610	SW-R600
Тип переключателя	Короткий кабель, для дистанционного шифтера Sprinter	Длинный кабель, для переключателя на верхней панели	Переключатель, опция, пара	Шифтер для наконечника руля для гонок с раздельным стартом, пара	Дистанционный шифтер Triathlon Современный 2-кнопочный дизайн, пара	Дистанционный шифтер Sprinter, пара	Дистанционный сателлитный шифтер (шифтер для подъема)
Положение	Руль для шоссе	Верхняя рукоятка	Руль для шоссе	Руль типа DH Bar	Руль типа DH Bar	Везде	Везде
Совместимый электрический провод	-	-	EW-SD50	EW-SD50	EW-SD50	-	EW-SD50
Главный модуль	-	-	-	-	-	-	-
Обновление встроенного ПО посредством E-TUBE PROJECT	-	-	X	X	X	-	X
Порт SD50 (шт.)	0	0	0	2	0	0	0
Порт SD300 (шт.)	0	0	0	0	0	0	0
Разъем SD50 (шт.)	0	0	2	0	2	0	1
Разъем SD300 (шт.)	0	0	0	0	0	0	0
Разъем для дистанционного шифтера Sprinter SD50 (шт.)	0	0	0	0	0	2	0
Разъем для сателлитного шифтера SD300 (шт.)	1 для каждого, всего 2	1 для каждого, всего 2	0	0	0	0	0
Порт для дистанционного шифтера Sprinter SD50 (шт.)	0	0	0	0	0	0	0
Порт для сателлитного шифтера SD300 (шт.)	0	0	0	0	0	0	0
Беспроводное переключение	-	-	-	-	-	-	-
Средняя масса (г)	6,4 (пара)	13,2 (пара)	12 (/пара)	40 (/пара)	100 (/пара)	5,8 (/пара)	19 (/шт.)
Примечание	2 переключателя в спец. модели	2 переключателя в спец. модели					

Задний переключатель

Серия		DURA-ACE	ULTEGRA	SHIMANO 105	DURA-ACE	ULTEGRA
Номер модели		RD-R9250	RD-R8150	RD-R7150	RD-R9150	RD-R8050-SS
Цвет	Рамка	-	-	-	SS	SS
	1	Цвет серии	Цвет серии	Цвет серии	Цвет серии	Цвет серии
	2	-	-	-	-	-
Задние скорости		12	12	12	11	11
Пружина Top-normal	SHIMANO SHADOW RD	X	X	X	X	X
	SHIMANO SHADOW RD+	-	-	-	-	-
	Double servo	-	-	-	-	-
Крепление	Непосредственное крепление (обычное)	X	X	X	X	X
	Монтаж на раму	X	X	X	X	X*
	Адаптер на заклепках (шоссейного типа)	-	-	-	-	-
	Адаптер на заклепках (типа BMX-трек)	-	-	-	-	-
Максимальная разность спереди		16 зуб.	16 зуб.	16 зуб.	16 зуб.	16 зуб.
Емкость		37 зуб.	39 зуб.	41 зуб.	33 зуб.	33 зуб.
Низшая звезда	Макс.	34 зуб.	34 зуб.	36 зуб.	30 зуб.	30 зуб.
	Мин.	30 зуб.	30 зуб.	34 зуб.	25 зуб.	25 зуб.
Высшая звезда	Макс.	11 зуб.	14 зуб.	11 зуб.	14 зуб.	14 зуб.
	Мин.	11 зуб.	11 зуб.	11 зуб.	11 зуб.	11 зуб.
Вкладыши линка, покрытые фторопластом		4	4	4	4	4
Барaban	Подшипник направляющего ролика	X	X	-	X	X
	Подшипник натяжного ролика	X	X	-	X	X
	Число зубьев	11	11	11	11	11
	Утопленный винт ролика	X	X	X	X	X
Ось натяжителя	Полая ось	X	X	X	X	X
Ось натяжителя 2	Полая ось	X	X	X	X	X
Подключение к Di2 беспроводное	Переключение передач Di2		X	X	X	X
	Переключение передач Di2		X	X	X	-
	Bluetooth® LE ANT+	Питание при езде	-	-	-	-
		Питание велосипеда	-	-	-	-
	Bluetooth® LE custom (*1)	Режим регулировки Информация	X	X	X	-
		Уровень заряда аккумулятора Di2	X	X	X	-
		Положение передач	X	X	X	-
		Элементы данных SHIMANO STEPS (*3)	X	X	X	-
		Совместимо с E-TUBE RIDE	X	X	X	-
		Совместимо с E-TUBE PROJECT	X	X	X	-
	ANT private (*2)	Режим регулировки Информация	X	X	X	-
		Уровень заряда аккумулятора Di2	X	X	X	-
		Положение передач	X	X	X	-
		Элементы данных SHIMANO STEPS (*3)	X	X	X	-
Обновление встроенного ПО посредством E-TUBE PROJECT		X	X	X	X	
Порт SD50 (шт.)		0	0	0	1	
Порт SD300 (шт.)		1	1	1	0	
Разъем SD50 (шт.)		0	0	0	0	
Разъем SD300 (шт.)		0	0	0	0	
Светодиодный индикатор состояния системы		X	X	X	-	
Порт зарядки		X	X	X	-	
Кабель для зарядки		EW-EC300	EW-EC300	EW-EC300	-	
Средняя масса (г)		215	262		197	
Примечание						
*1 Bluetooth LE custom совместим с Bluetooth LE велосипедного компьютера, смартфона или планшета, но не является бесплатным открытым профилем.		Предлагается спецификация без держателя	Предлагается спецификация без держателя	Предлагается спецификация без держателя	Предлагается спецификация без держателя	* Предлагается спецификация без держателя
*2 ANT private совместим с велосипедным компьютером ANT+, но не является бесплатным открытым профилем.						
*3 Элементы данных SHIMANO STEPS будут отображаться только при подключении к велосипеду SHIMANO STEPS						



Задний переключатель

Серия		ULTEGRA	ULTEGRA	ULTEGRA	ULTEGRA RX	
Номер модели		RD-R8050-GS	RD-6870-SS	RD-6870-GS	RD-RX805-GS	
Рамка		GS	SS	GS	GS	
Цвет	1	Цвет серии	Цвет серии	Цвет серии	Цвет серии	
	2	-	-	-	-	
Задние скорости		11	11	11	11	
Пружина Top-normal	SHIMANO SHADOW RD	X	-	-	-	
	SHIMANO SHADOW RD+	-	-	-	X	
	Double servo	-	X	X	-	
Крепление	Непосредственное крепление (обычное)	X	X	X	X	
	Монтаж на раму	X*	X	X	X*	
	Адаптер на заклепках (шоссейного типа)	-	-	-	-	
Адаптер на заклепках (типа BMX-трек)		-	-	-	-	
Максимальная разность спереди		16 зуб.	16 зуб.	16 зуб.	16 зуб.	
Емкость		37 зуб.	33 зуб.	37 зуб.	39 зуб.	
Низшая звезда	Макс.	34 зуб.	28 зуб.	32 зуб.	34 зуб.	
	Мин.	28 зуб.	23 зуб.	28 зуб.	28 зуб.	
Высшая звезда	Макс.	12 зуб.	14 зуб.	12 зуб.	11 зуб.	
	Мин.	11 зуб.	11 зуб.	11 зуб.	11 зуб.	
Вкладыши линка, покрытые фторопластом		4	4	4	4	
Барaban	Подшипник направляющего ролика	X	X	X	X	
	Подшипник натяжного ролика	X	X	X	X	
	Число зубьев	11	11	11	11	
	Утопленный винт ролика	X	X	X	X	
Ось натяжителя	Полая ось	X	-	-	X	
Ось натяжителя 2	Полая ось	X	-	-	X	
Подключение к Di2 проводное	Переключение передач Di2		X	X	X	X
	Переключение передач Di2		-	-	-	-
	Bluetooth LE	Питание при езде	-	-	-	-
	ANT+	Питание велосипеда	-	-	-	-
		Режим регулировки Информация	-	-	-	-
	Bluetooth LE custom (*1)	Уровень заряда аккумулятора Di2	-	-	-	-
		Положение передач	-	-	-	-
		Элементы данных SHIMANO STEPS (*3)	-	-	-	-
		Совместимо с E-TUBE RIDE	-	-	-	-
		Совместимо с E-TUBE PROJECT	-	-	-	-
		Элементы данных SHIMANO STEPS (*3)	-	-	-	-
	ANT private (*2)	Режим регулировки Информация	-	-	-	-
		Уровень заряда аккумулятора Di2	-	-	-	-
		Положение передач	-	-	-	-
		Элементы данных SHIMANO STEPS (*3)	-	-	-	-
Обновление встроенного ПО посредством E-TUBE PROJECT		X	X	X	X	
Порт SD50 (шт.)		1	1	1	1	
Порт SD300 (шт.)		0	0	0	0	
Разъем SD50 (шт.)		0	0	0	0	
Разъем SD300 (шт.)		0	0	0	0	
Светодиодный индикатор состояния системы		-	-	-	-	
Порт зарядки		-	-	-	-	
Кабель для зарядки		-	-	-	-	
Средняя масса (г)		247	257	268	280	
Примечание.		*1 Bluetooth LE совместим с Bluetooth LE велосипедного компьютера, смартфона или планшета, но не является бесплатным открытым профилем.		*2 ANT private совместим с велосипедным компьютером ANT+, но не является бесплатным открытым профилем.		
		*3 Элементы данных SHIMANO STEPS будут отображаться только при подключении к велосипеду SHIMANO STEPS		* Предлагается спецификация без держателя		

Передний переключатель

Серия		DURA-ACE	ULTEGRA	SHIMANO 105	DURA-ACE	ULTEGRA	ULTEGRA	
Номер модели		FD-R9250	FD-R8150	FD-R7150	FD-R9150	FD-R8050	FD-6870-F	
Цвет	1	Цвет серии	Цвет серии	Цвет серии	Цвет серии	Цвет серии	Цвет серии	
		2	-	-	-	-	-	-
Передние скорости		2	2	2	2	2	2	
Задние скорости		12	12	12	11	11	11	
Совместимая цепь		HG 12 скоростей	HG 12 скоростей	HG 12 скоростей	LINKGLIDE, HG 11 скоростей	LINKGLIDE, HG 11 скоростей	LINKGLIDE, HG 11 скоростей	
Действие	TOP SWING	-	-	-	-	-	-	
	с верхним хомутом Down Swing	X	X	X	X	X	X	
Крепление	Хомут 1	-	-	-	-	-	-	
	Хомут 2	-	-	-	-	-	-	
	Хомут 3	-	-	-	-	-	-	
	На упор	X	X	X	X	X	X	
Линия цепи (мм)		44,5	44,5	44,5	43,5	43,5	43,5	
Угол нижних перьев (град.)		61-66	61-66	61-66	61-66	61-66	61-66	
Число зубьев большой звезды		50-54 зуб.	50-52 зуб.	50-52 зуб.	50 зуб.-55 зуб.	46 зуб.-53 зуб.	46 зуб.-53 зуб.	
Емкость		16 зуб.	16 зуб.	16 зуб.	16 зуб.	16 зуб., 17 зуб.*	16 зуб.	
Втулки линка		4	4	2	4	2	4	
Главный модуль		-	-	-	-	-	-	
Обновление встроенного ПО посредством E-TUBE PROJECT		X	X	X	X	X	X	
Порт SD50 (шт.)		0	0	0	1	1	1	
Порт SD300 (шт.)		1	1	1	0	0	0	
Разъем SD50 (шт.)		0	0	-	0	0	0	
Разъем SD300 (шт.)		0	0	-	0	0	0	
Средняя масса (г) (тип хомута: размер L, прямого типа с винтом)		96	110	-	104	132	138,5	
Примечание							* Используется с E-BIKE	

Передний переключатель (Адаптер)

Серия		DURA-ACE	DURA-ACE
Номер модели		SM-AD91-L	SM-AD91-MS
Диаметр хомута (мм)	28,6	-	X*
	31,8	-	X
	34,9	X	-
Примечание		* с мультихомутом	

Многоскоростная втулка

Серия		ALFINE	ALFINE	NEXUS	NEXUS	NEXUS	NEXUS	NEXUS	NEXUS	NEXUS
Номер модели		SG-S7051-11	SG-S7051-8	SG-C6061-8V	SG-C6061-8R	SG-C6061-8D	SG-C7050-5V	SG-C7050-5R	SG-C7050-5C	SG-C7050-5D
Цвет	1	Серебристый	Серебристый	Серебристый	Серебристый	Серебристый	Серебристый	Серебристый	Серебристый	Серебристый
	2	Черный	Черный	Черный	Черный	Черный	Черный	Черный	Черный	Черный
	3	-	-	-	-	-	-	-	-	-
Тип тормоза	Тип крепления	Дисковый тормоз CENTER LOCK	Дисковый тормоз CENTER LOCK	V-BRAKE	INTER-M	Дисковый тормоз CENTER LOCK	V-BRAKE	INTER-M	Ножной тормоз	Дисковый тормоз CENTER LOCK
	Рекомендуемая модель	-	-	-	-	-	-	BR-C6000 BR-C3010 BR-C3000	-	-
Задние скорости		11	8	8	8	8	5	5	5	5
Передаточное отношение	Общее	409%	307%	307%	307%	307%	263%	263%	263%	263%
	1	0,527	0,527	0,527	0,527	0,527	1	1	1	1
	2	0,681	0,644	0,644	0,644	0,644	1,277	1,277	1,277	1,277
	3	0,770	0,748	0,748	0,748	0,748	1,622	1,622	1,622	1,622
	4	0,878	0,851	0,851	0,851	0,851	2,07	2,07	2,07	2,07
	5	0,995	1	1	1	1	2,63	2,63	2,63	2,63
	6	1,134	1,223	1,223	1,223	1,223	-	-	-	-
	7	1,292	1,419	1,419	1,419	1,419	-	-	-	-
	8	1,462	1,615	1,615	1,615	1,615	-	-	-	-
	9	1,667	-	-	-	-	-	-	-	-
	10	1,888	-	-	-	-	-	-	-	-
11	2,153	-	-	-	-	-	-	-	-	
Конструкция переключения		Di2	Di2	Di2	Di2	Di2	Di2	Di2	Di2	Di2
Бесшумная Трещотка		X	X	X	X	X	X	X	X	X
Механизм поддержки переключения передач		X	X	X	X	X	X	X	X	X
Ограничитель усилия переключения POWER MODULATOR		X	X	X	X	X	X	X	X	X
Эффективность передачи усилия с левосторонним пыльниковиком		Высокий	Высокий	Высокий	Высокий	Высокий	Высокий	Высокий	Высокий	Высокий
O.L.D. (мм)		135	135	135	135	135	135	135	135	135
Размер спиц		#13/#14	#13/#14	#13/#14	#13/#14	#13/#14	#13/#14	#13/#14	#13/#14	#13/#14
Отверстие под спицу	28Н	X	-	-	-	-	-	-	-	-
	32Н	X	X	-	-	X	-	-	X	X
	36Н	X	X	X	X	X	X	X	X	X
	Другие	-	-	-	-	-	-	-	-	-
	Длина оси (мм)	182	-	-	-	-	-	-	-	-
Длина оси (мм)	184	-	-	-	-	-	-	-	-	-
	187	X	X	X	X	X	X	X	X	X
	193	-	-	-	-	-	-	-	-	-
	Другие	-	-	-	-	-	-	-	-	-
Межфланцевое расстояние (мм)		57,3	57,3	58,3	58,3	57,3	58,3	58,3	58,3	57,3
Диаметр фланца (мм)		104,3	104,3	105,2	105,2	105,2	105,2	105,2	105,2	105,2
Ширина фланца (мм)	Правая	3,2	3,2	3,2	3,2	3,2	3,2	3,2	3,2	3,2
	Левая	3,2	3,2	3,2	3,2	3,2	3,2	3,2	3,2	3,2
Смещение (мм)		3,15	3,15	3,1	3,1	3,4	3,7	3,7	3,7	3,2
Диаметр окружности центров крепежных отверстий Слева / Справа (мм)		92,6	92,6	92,6	92,6	92,6	92,6	92,6	92,6	92,6
Средняя масса (г)		1665	1670	1685	1660	1680	1670	1670	1970	1670
Примечание		-	-	-	-	-	-	-	-	-

Узел двигателя

Серия		SHIMANO	SHIMANO
Номер модели		MU-UR510	MU-UR500
Цвет	1	Черный	Стандартная
	2	-	-
	3	-	-
Совместимая втулка с внутренним механизмом переключения		SG-S7051 SG-C6061 SG-C7050	SG-S705 SG-S7051 SG-C6060 SG-C6061 SG-C7050
Совместимые скорости		11/8/5 скоростей	11/8/5 скоростей
Главный модуль		-	-
Обновление встроенного ПО посредством E-TUBE PROJECT		X	X
Порт SD50 (шт.)		0	1
Порт SD300 (шт.)		1	0
Разъем SD50 (шт.)		0	0
Разъем SD300 (шт.)		0	0
Порт зарядки (шт.)		0	0
Примечание		-	-



Электрический провод

Серия	SHIMANO	SHIMANO	SHIMANO	SHIMANO
Номер модели	EW-SD300	EW-SD300-I	EW-SD50	EW-SD50-I
Тип	Для внешней прокладки	Для встроенной прокладки	Для внешней прокладки	Для встроенной прокладки
Совместимая система	Система E-TUBE	Система E-TUBE	Система E-TUBE	Система E-TUBE
Порт SD50 (шт.)	0	0	0	0
Порт SD300 (шт.)	0	0	0	0
Разъем SD50 (шт.)	0	0	2	2
Разъем SD300 (шт.)	2	2	0	0
Диаметр шнура	ø2,4	ø2,4	ø2,8	ø2,8
Диаметр вилки	ø3,45	ø3,45	ø5,1	ø5,1
Примечание	Длина провода: 150-1600 мм	Длина провода: 150-1600 мм	Длина троса: 150-1600 мм* * 1600 мм только для использования E-BIKE	Длина троса: 150-1600 мм* * 1600 мм только для использования E-BIKE

Кожух шнура

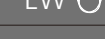
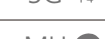
Серия	SHIMANO	SHIMANO
Номер модели	SM-EWC2	EW-CC300
Спецификация	Длинная/короткая	Длинный
Цвет	1	Черный
	2	Белый
	3	-
Длина	Длинный: 300 мм Короткий: 50 мм	300 мм
Совместимый электрический провод	EW-SD50	EW-SD300
Примечание		

Изолирующая втулка

Серия	SHIMANO	SHIMANO	SHIMANO	SHIMANO
Номер модели	EW-GM300-S	EW-GM300-M	SM-GM01	SM-GM02
Совместимый электрический провод	EW-SD300	EW-SD300	EW-SD50	EW-SD50
Размер отверстия в раме	Круглое 6 мм	7 x 8 мм	Круглое 6 мм	7 x 8 мм
Примечание				

Беспроводной модуль

Серия	SHIMANO	
Номер модели	EW-WU111	
Беспроводная система	Частное подключение ANT* Bluetooth LE	
Главный модуль	-	
Обновление встроенного ПО посредством E-TUBE PROJECT	X	
Порт SD50 (шт.)	2	
Порт SD300 (шт.)	0	
Разъем SD50 (шт.)	0	
Разъем SD300 (шт.)	0	
Совместимая система	Соответствующий главный модуль Bluetooth LE	
Функция **	Положение передач	X
	Уровень заряда аккумулятора Di2	X
	Дисплей режима регулировки	X
	Режим подвески	X
	Режим переключения	X
Примечание	* Частное подключение ANT обладает совместимостью с велокомпьютером ANT+, но профиль не является свободно открытым ** Функция дисплея зависит от спецификации велокомпьютера	



Разветвление А

Серия	SHIMANO	SHIMANO	SHIMANO	
Номер модели	EW-RS910	SM-EW90-A	SM-EW90-B	
Тип	Встроенного типа	Наружного типа	Наружного типа	
Положение	Внутри рамы или руля	Под выносом	Под выносом	
Беспроводная система	-	-	-	
Совместимая система	E-TUBE	E-TUBE	E-TUBE	
Совместимый электрический провод	EW-SD50	EW-SD50	EW-SD50	
Главный модуль	-	-	-	
Обновление встроенного ПО посредством E-TUBE PROJECT	X	X	X	
Порт SD50 (шт.)	2	3	5	
Порт SD300 (шт.)	0	0	0	
Разъем SD50 (шт.)	0	0	0	
Разъем SD300 (шт.)	0	0	0	
Разъем для дистанционного шифтера Sprinter (кол-во)	0	0	0	
Порт для дистанционного шифтера Sprinter (кол-во)	0	0	0	
Порт зарядки (шт.)	1	1	1	
Функции	Положение передач	X	X	X
	Уровень заряда аккумулятора Di2	X	X	X
	Дисплей режима регулировки	X	X	X
	Соединение E-TUBE	X	X	X
Средняя масса (г)	11	10	13	
Примечание				

Разветвление В

Серия	SHIMANO	SHIMANO	SHIMANO	SHIMANO	SHIMANO	SHIMANO	SHIMANO	SHIMANO	SHIMANO
Номер модели	EW-AD305	EW-JC302	EW-JC304	EW-JC200	EW-JC130-SS	EW-JC130-SM	EW-JC130-MM	SM-JC41	SM-JC40
Тип	Адаптер-преобразователь	Разветвление с 2 портами	Разветвление с 4 портами	Разветвление с 2 портами	Y-образная разводка SS	Y-образная разводка SM	Y-образная разводка MM	Встроенного типа	Наружного типа
Главный модуль	-	-	-	-	-	-	-	-	-
Обновление встроенного ПО посредством E-TUBE PROJECT	-	-	-	-	-	-	-	-	-
Порт SD50 (шт.)	1	0	0	2	0	0	0	4	4
Порт SD300 (шт.)	1	2	4	0	0	0	0	0	0
Разъем SD50 (шт.)	0	0	0	0	3	3	3	0	0
Разъем SD300 (шт.)	0	0	0	0	0	0	0	0	0
Средняя масса (г)	-	-	-	-	-	-	-	4,1	8,6
Примечание					Длина троса 250 мм 350 мм 50 мм	Длина троса 450 мм 350 мм 50 мм	Длина троса 550 мм 550 мм 50 мм		

Аккумулятор

Серия	SHIMANO	SHIMANO	SHIMANO	SHIMANO
Номер модели	BT-DN300	BT-DN110-A	BT-DN110	SM-BTR1
Тип	Встроенный аккумулятор	Встроенный аккумулятор	Встроенный аккумулятор	Внешнее
Химия	Литий-ионный	Литий-ионный	Литий-ионный	Литий-ионный
Номинальное напряжение (В)	7,4	7,4	7,4	7,4
Номинальная емкость (Ач)	0,5	0,5	0,5	0,5
Номинальная емкость (Втч)	3,7	3,7	3,7	3,7
Совместимое зарядное устройство	RD-R9250, RD-R8150, RD-R7150 (НОВИНКА)	SM-BCR2	SM-BCR2	SM-BCR1
Главный модуль	X	X	X	-
Обновление встроенного ПО посредством E-TUBE PROJECT	X	X	X	-
Порт SD50 (шт.)	0	1	1	0
Порт SD300 (шт.)	3	0	0	0
Разъем SD50 (шт.)	0	0	0	0
Разъем SD300 (шт.)	0	0	0	0
Средняя масса (г)	52	50	50	70
Примечание				

Держатель аккумулятора

Серия	SHIMANO	SHIMANO	SHIMANO
Номер модели	BM-DN100-S	BM-DN100-L	BM-DN100-I
Спецификация	Короткий держатель аккумулятора	Длинный держатель аккумулятора	Длинный держатель аккумулятора
Прокладка провода	Внешний/внутренний	Внешнее	Внутреннее
Главный модуль	X	X	X
Обновление встроенного ПО посредством E-TUBE PROJECT	X	X	X
Порт SD50 (шт.)	1	1	1
Порт SD300 (шт.)	0	0	0
Разъем SD50 (шт.)	0	0	0
Разъем SD300 (шт.)	0	0	0
Примечание	-	-	-



Кожух аккумулятора

Серия	SHIMANO	
Номер модели	SM-BTC1	
Спецификация	С разветвлением	X *
	Без разветвления	X
Крепление	Винт на резьбе крепления флягодержателя	
Разветвление	Порт SD50 (шт.)	6 *
	Порт SD300 (шт.)	0
	Разъем SD50 (шт.)	0
	Разъем SD300 (шт.)	0
	Совместимый аккумулятор	BT-DN110 BT-DN110-A
Совместимый электрический провод	EW-SD50	
Порт зарядки аккумулятора	-	
Примечание	* Спецификации с разветвлением включают один специальный провод для соединения аккумулятора и разветвления	

Зарядное устройство

Серия	SHIMANO	SHIMANO
Номер модели	SM-BCR2	SM-BCR1
Совместимый аккумулятор	BT-DN110 BT-DN110-A	SM-BTR1
Шнур питания для зарядного устройства	Включая SM-BCR2	SM-BCC1
Примечание	Устройство для связи с ПК с ограниченным функционированием	

Шнур питания для зарядного устройства

Серия	SHIMANO	SHIMANO	SHIMANO	SHIMANO	SHIMANO	SHIMANO	SHIMANO
Номер модели	SM-BCC1-1	SM-BCC1-2	SM-BCC1-3	SM-BCC1-4	SM-BCC1-5	SM-BCC1-6	SM-BCC1-7
Тип вилки	Тип C	Тип A	Тип A	Тип O	Тип A	Тип BF	Тип C
Типичный пример, страна/регион	Европа	США Канада	Япония	Австралия Новая Зеландия	Китай	Великобритания	Корея
Номинальное входное напряжение (В)	220/230	120	100	240	220	230/240	220
Длина провода (м)	1	2	1	1	1	1	1
Примечание							

Серия	SHIMANO	SHIMANO	SHIMANO	SHIMANO	SHIMANO	SHIMANO
Номер модели	SM-BCC1-8	SM-BCC1-9	SM-BCC1-10	SM-BCC1-11	SM-BCC1-12	SM-BCC1-13
Тип вилки	Тип A	Тип B3L	Тип O	Тип C	Тип C	Тип C
Типичный пример, страна/регион	Тайвань	Южная Африка	Аргентина	Израиль	Бразилия	Таиланд
Номинальное входное напряжение (В)	110	220/230	220	230	127/220	250
Длина провода (м)	1	1	1	1	1	1
Примечание						

Кабель для зарядки

Серия	SHIMANO
Номер модели	EW-EC300
Разъем USB	Тип A
Длина провода (м)	1,5
Примечание	

Устройство для соединения с ПК

Серия	SHIMANO
Номер модели	SM-PCE02
Порт USB (шт.)	Micro-B: 1
Порт SD50 (шт.)	0
Порт SD300 (шт.)	0
Разъем SD50 (шт.)	0
Разъем SD300 (шт.)	0
Порт ПК (шт.)	1
Светодиодный индикатор	Зеленый: 1
Примечание	

Хомут для провода

Серия	SHIMANO	SHIMANO	SHIMANO
Номер модели	EW-CB300-S	EW-CB300-M	EW-CB300-L
Спецификация	Диаметр шнура S	Диаметр шнура M	Диаметр шнура L
Совместимый электрический провод	EW-SD300	EW-SD300	EW-SD300
Диаметр руля	ø22,2	ø31,8	ø35
Цвет	1	Черный	Черный
	2	-	-
Примечание			

Зажим для кабеля

Серия	SHIMANO	SHIMANO
Номер модели	EW-CL300-S	EW-CL300-M
Совместимый электрический провод	EW-SD300	EW-SD300
Диаметр зажима	ø2,3 / ø4 для оплетки троса переключения передач	ø2,3 / ø5 для тормозного шланга
Цвет	1	Черный
	2	-
Примечание		

Компоненты трансмиссии для горных и городских велосипедов

Совместимость с задней трансмиссией [МТВ] ----- C-433 318-322
Совместимость передней трансмиссии [горные и туристические велосипеды] ----- C-440
323-327

Компоненты трансмиссии для велосипедов ROAD, Gravel/Adventure, URBAN

Совместимость задней трансмиссии ----- C-454 328-331
Совместимость с передней трансмиссией ----- C-455 332-333
Совместимость с тормозными системами [ШОССЕ] ----- C-456 334
Совместимость с гидравлическими системами [ROAD, Gravel/Adventure] ----- C-499 335
Совместимость с гидравлическими системами [URBAN] ----- C-500 335

Электронная информация о продукте

Таблица совместимости E-TUBE ----- C-473 336-338

СОВМЕСТИМОСТЬ



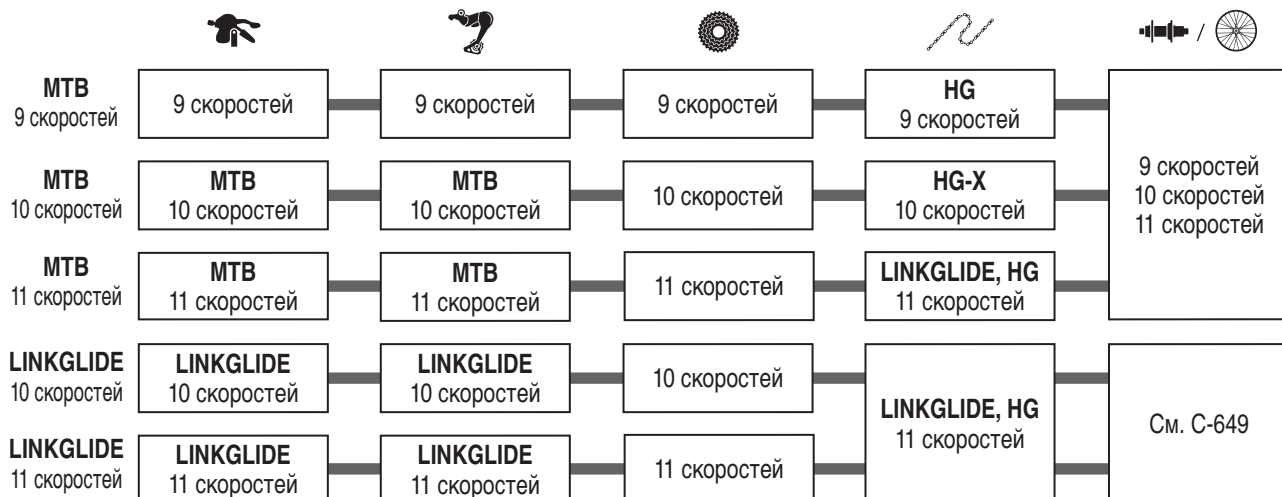
Компоненты трансмиссии для горных и городских велосипедов

Совместимость с задней трансмиссией [MTB]

C-433

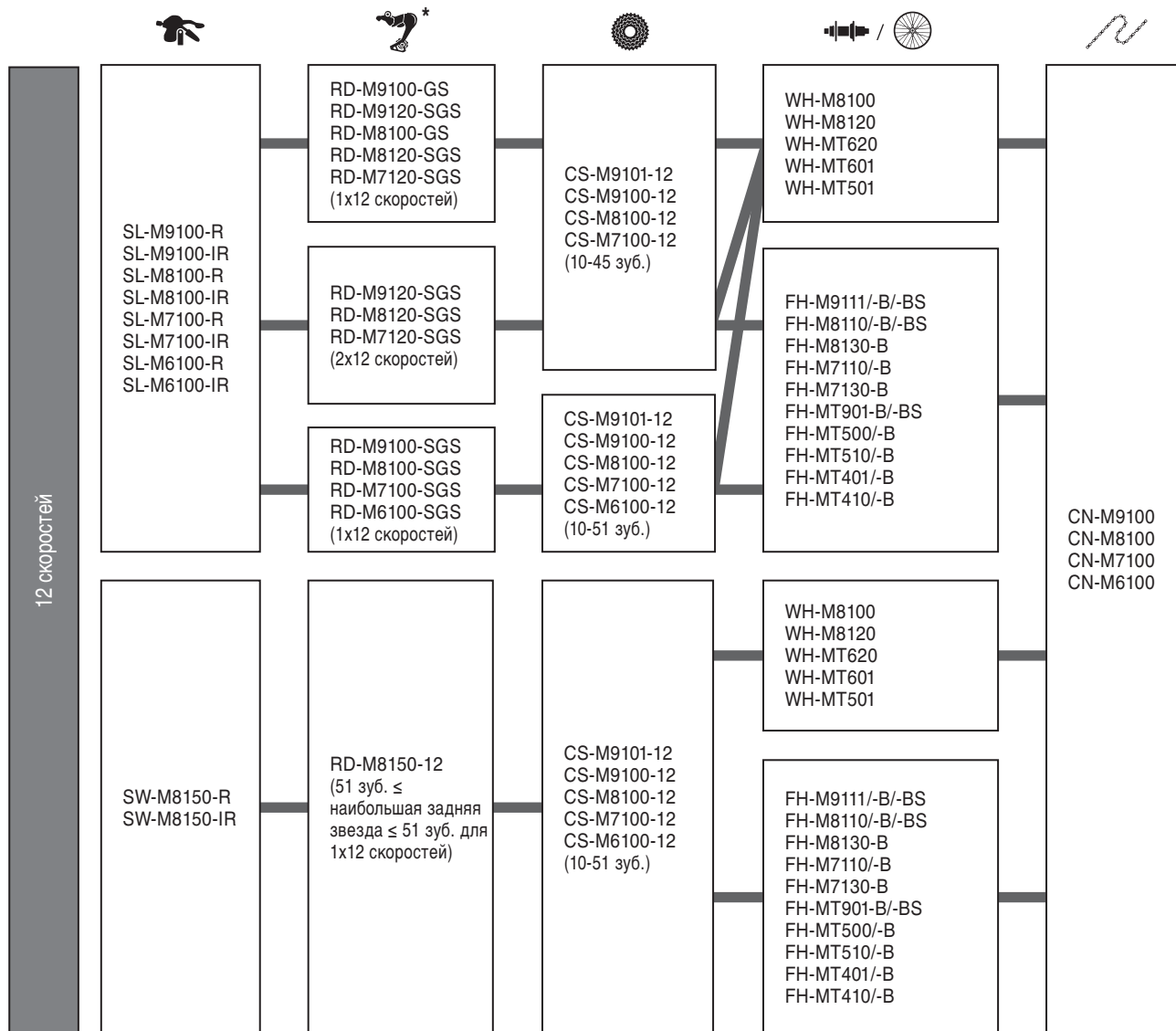
■ совместимость с 9, 10, 11 скоростной задней трансмиссией

C-434



■ 12 скоростная задняя трансмиссия (MICRO SPLINE) [MTB]

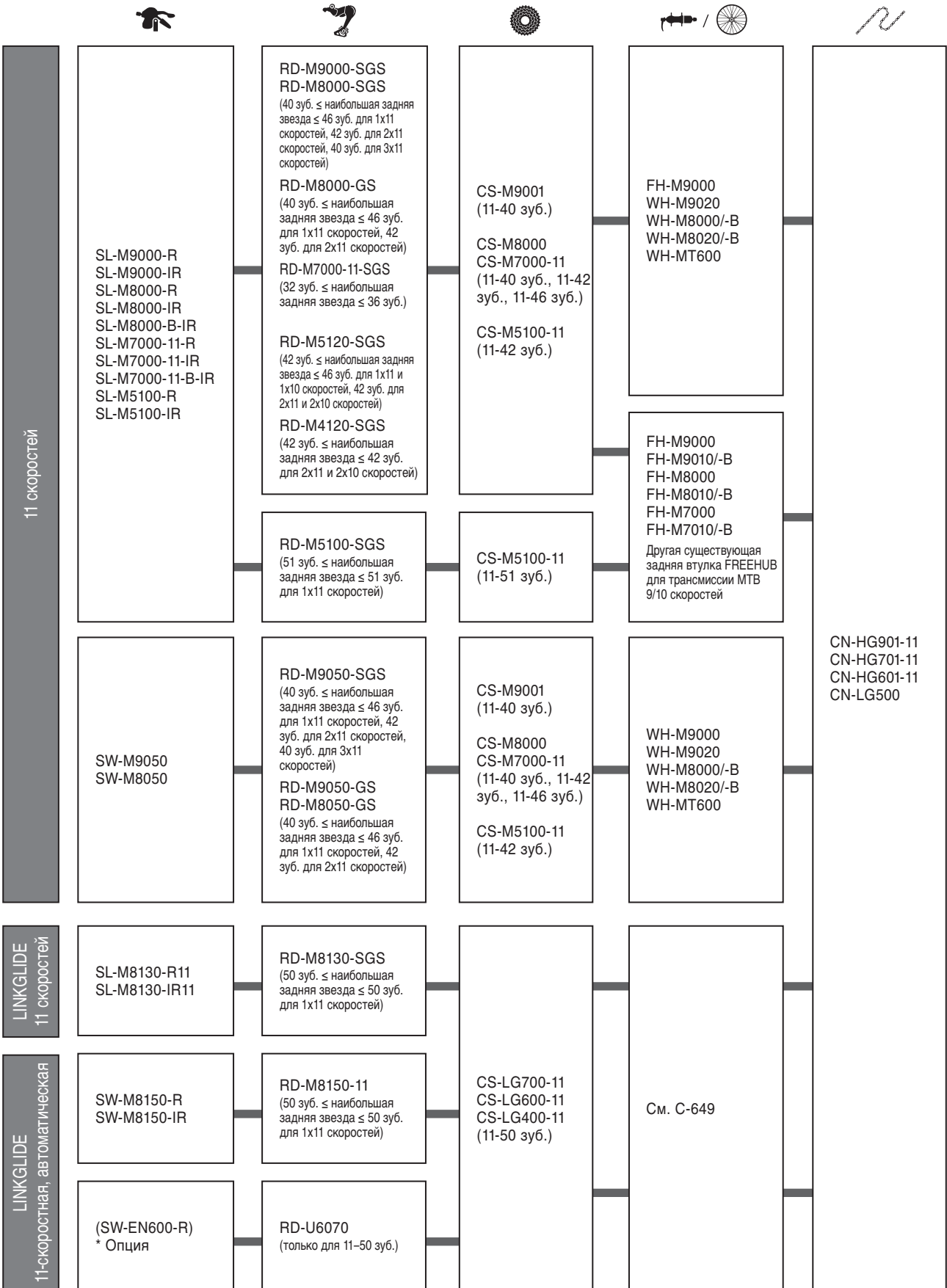
C-558



* Способ регулировки винта регулировки зазора отличается от обычных задних переключателей. Для получения дополнительных сведений, обратитесь к руководству дилера.

11-скоростная задняя трансмиссия [горные и городские велосипеды (SHIMANO CUES)]

C-435

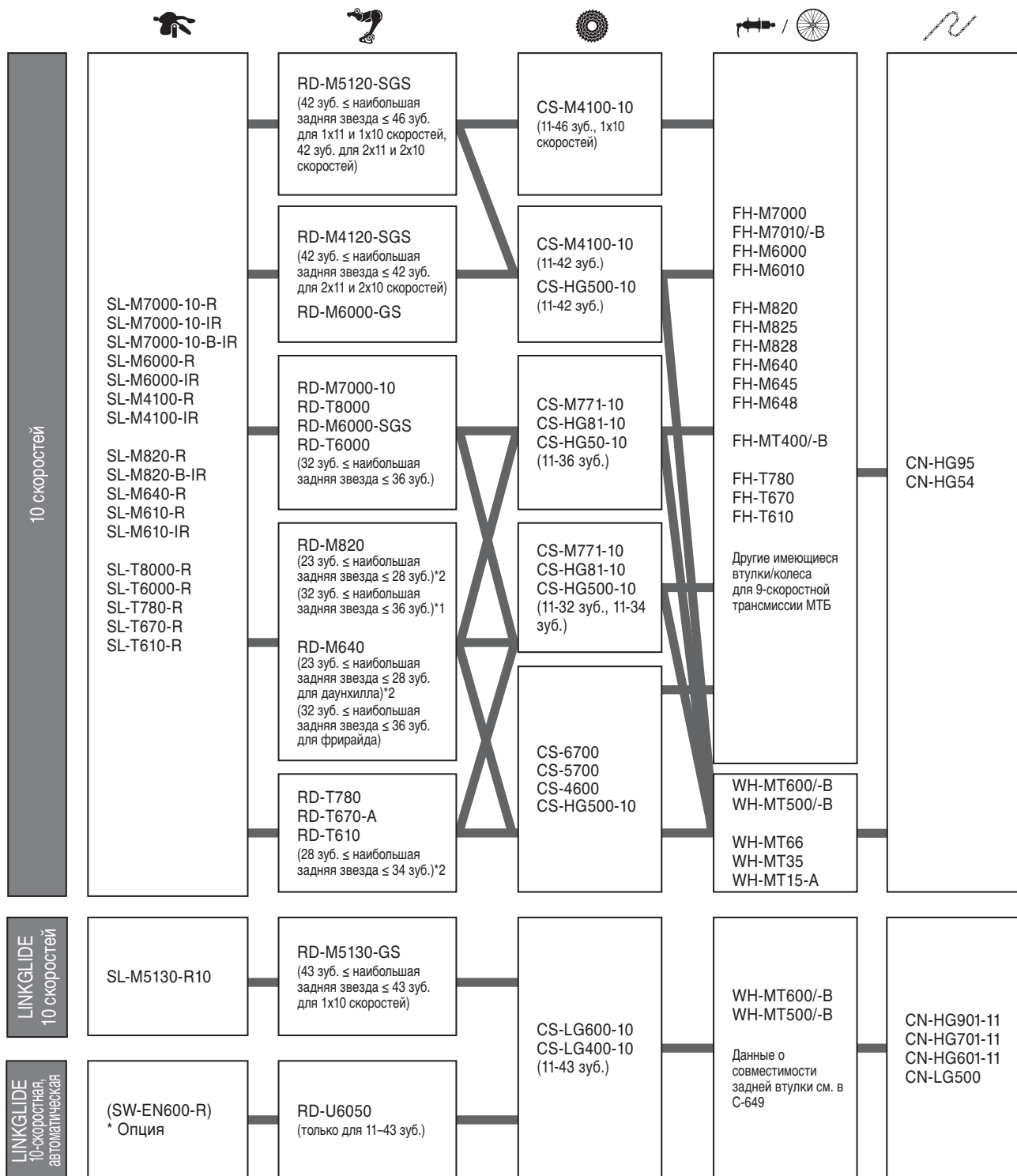


Примечание:

Автоматическое переключение только для SHIMANO STEPS

10-скоростная задняя трансмиссия [горные и городские велосипеды (SHIMANO CUES)]

C-436



*1: Переключатель режимов

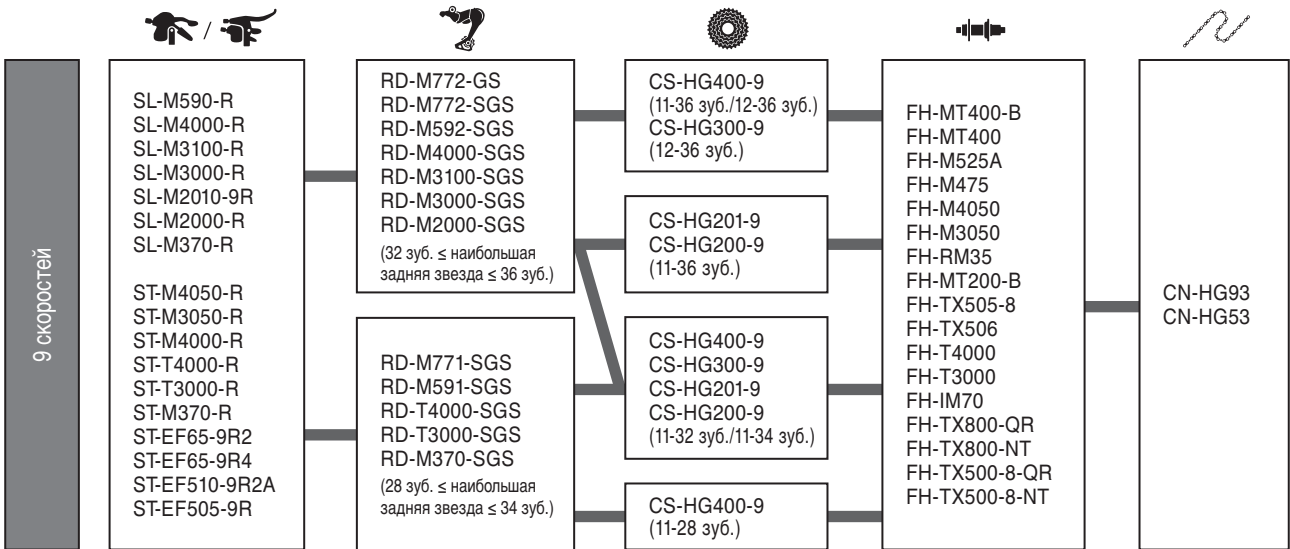
*2: Совместимость с шоссейной кассетой

Примечание:

Автоматическое переключение только для SHIMANO STEPS

■ 9 скоростная задняя трансмиссия [МТВ]

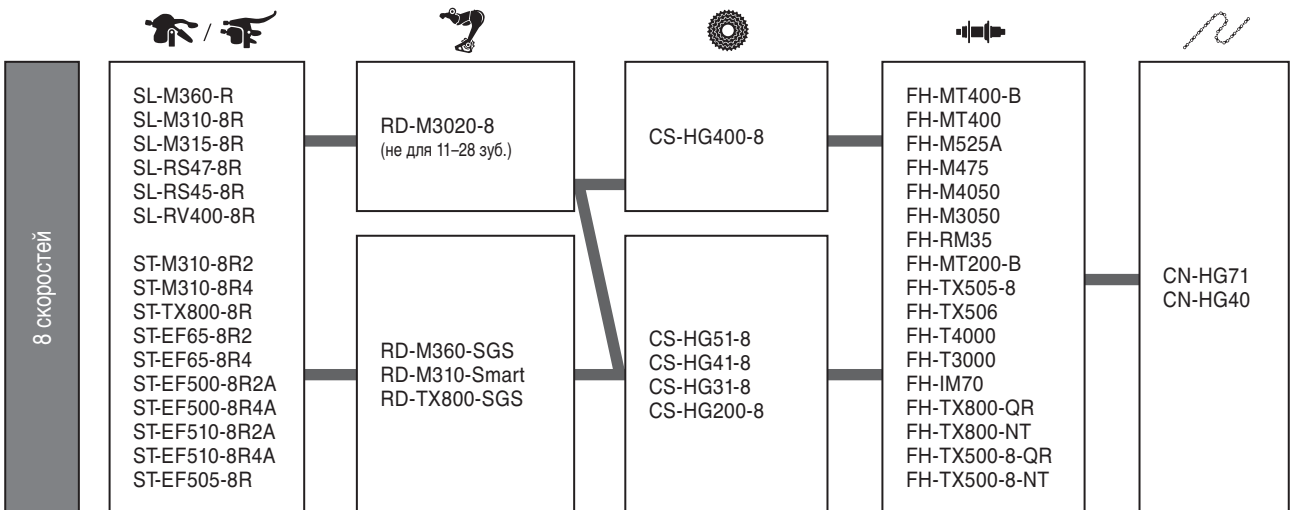
C-437



■ 8 скоростей HG [МТВ]

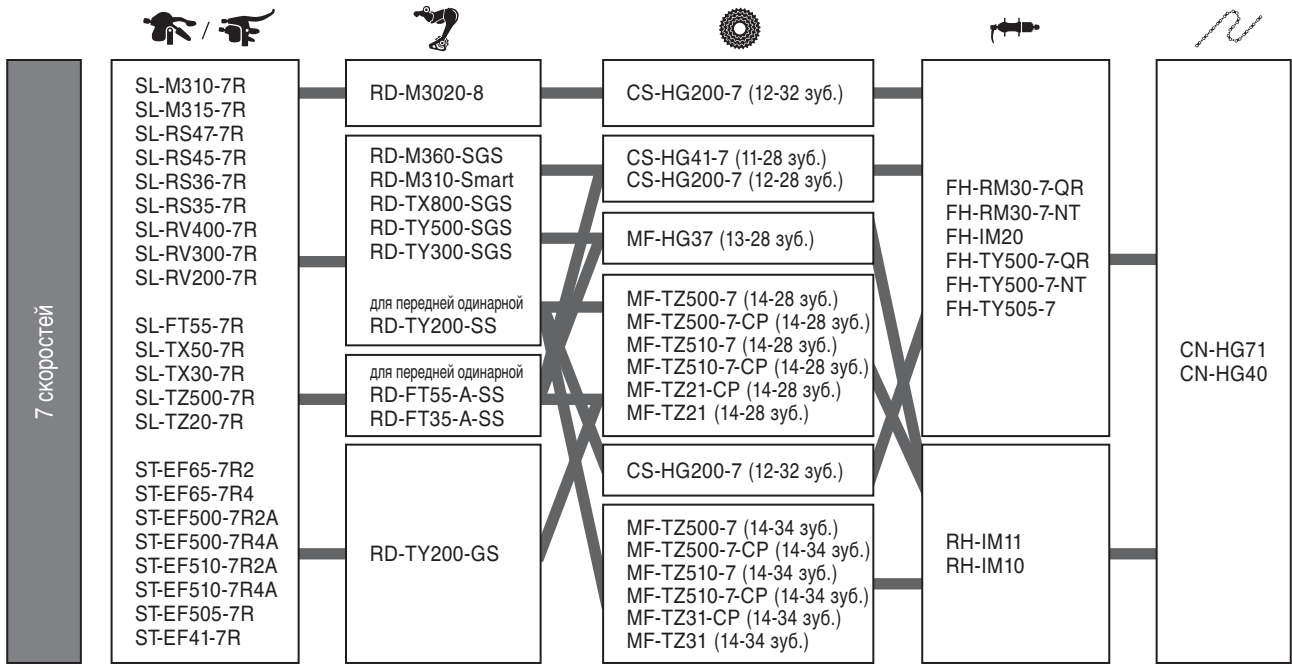
C-438

8 скоростной задний переключатель может также применяться для 7 скоростных трансмиссий.



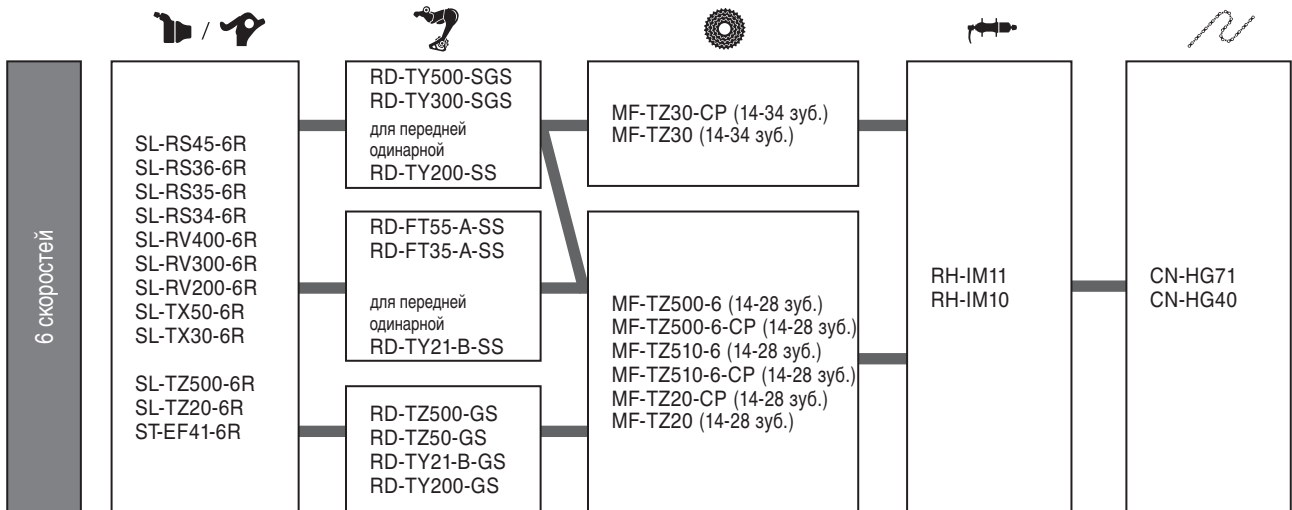
7 скоростей HG [MTB]

C-439



6 скоростей HG и 6-скоростей [MTB]

C-546



Совместимость передней трансмиссии [горные и туристические велосипеды]

C-440

MTB

ШОССЕ
ГРАВИЙ
ГОРОДСКОЙ

ЭЛЕКТРОННЫЙ
ПРОДУКТ

СЗАДИ

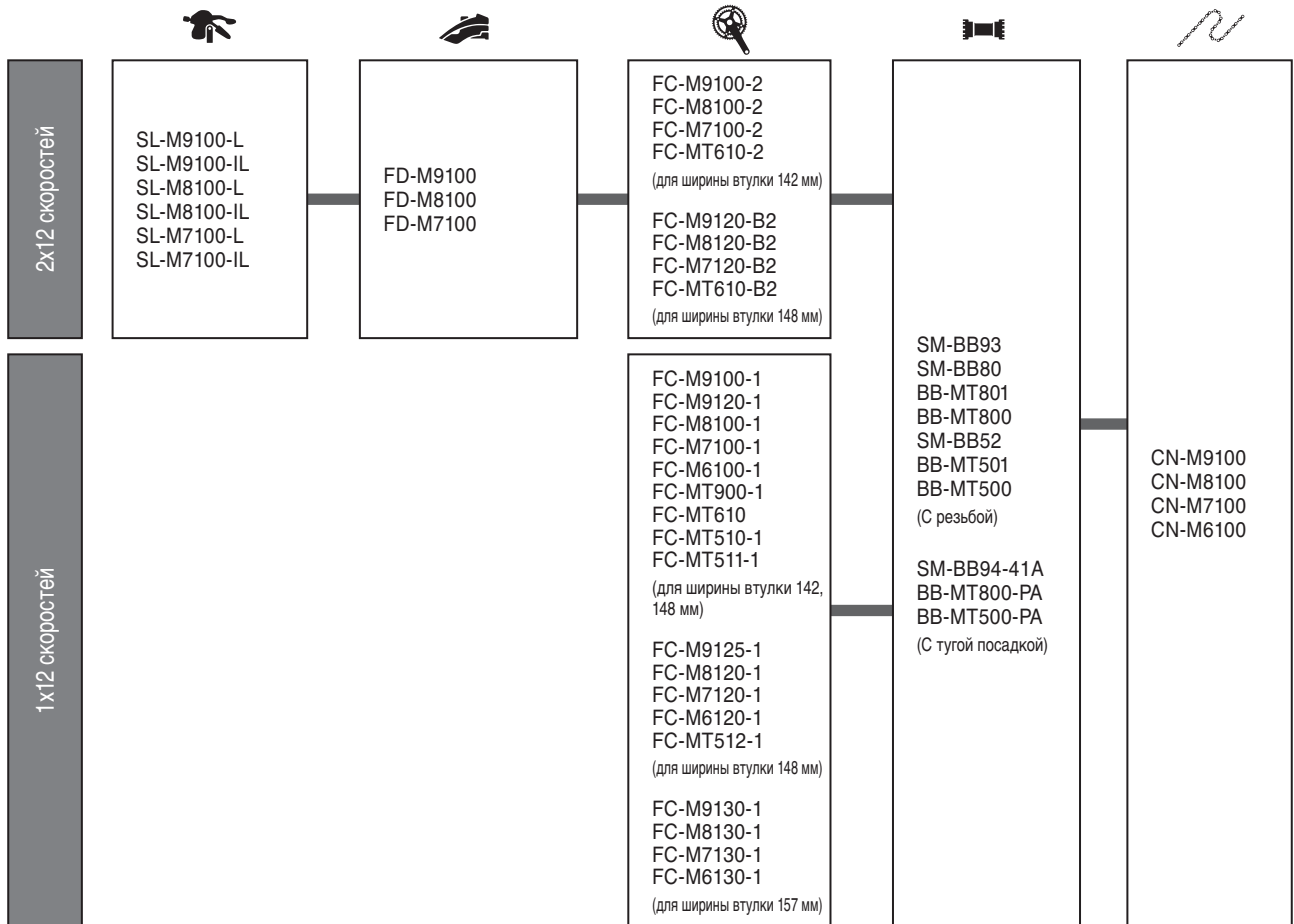
СПЕРЕДИ

ТОРМОЗ

Di2

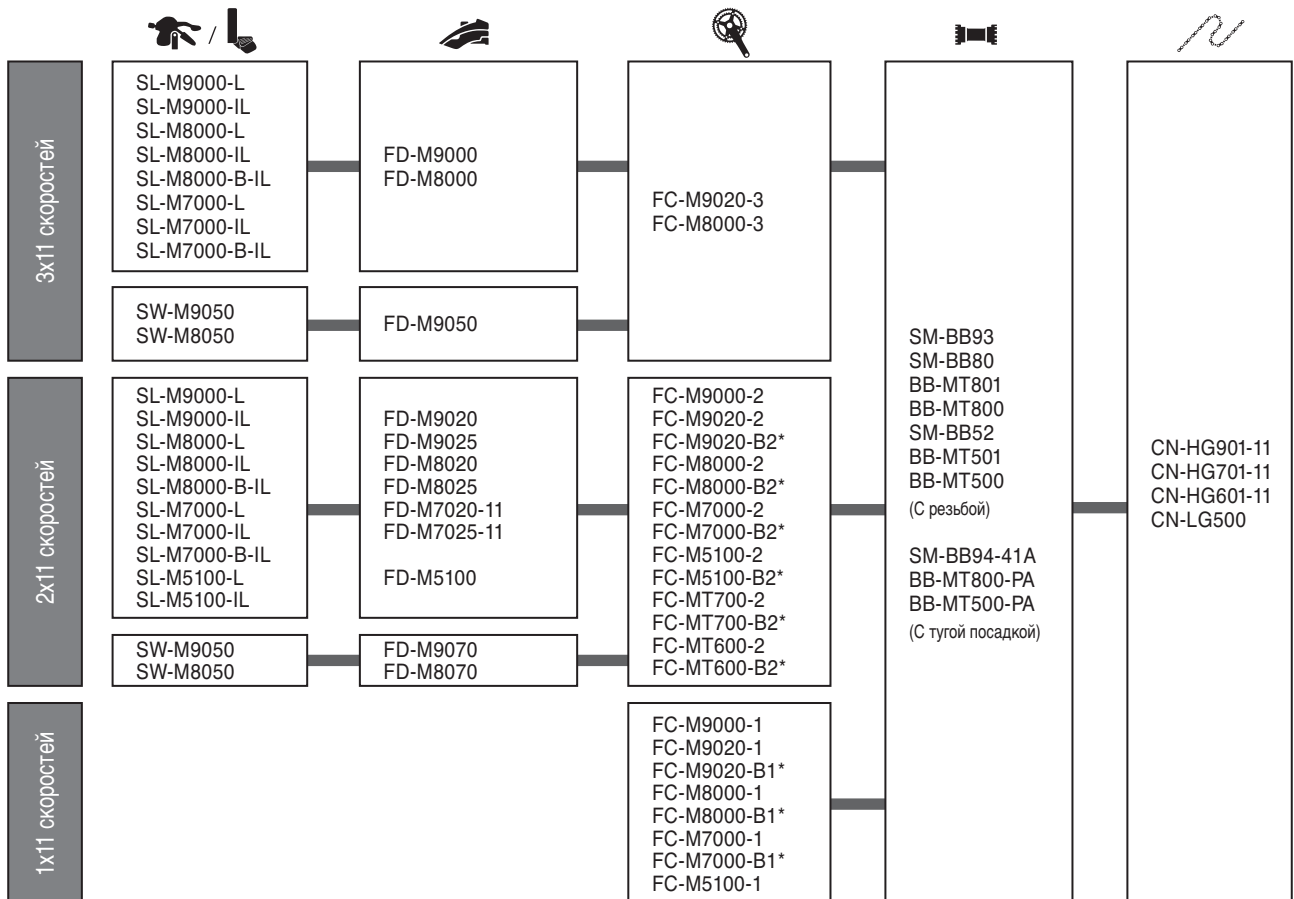
12-скоростная передняя трансмиссия [горные велосипеды]

C-559



11-скоростная передняя трансмиссия [горные велосипеды]

C-441



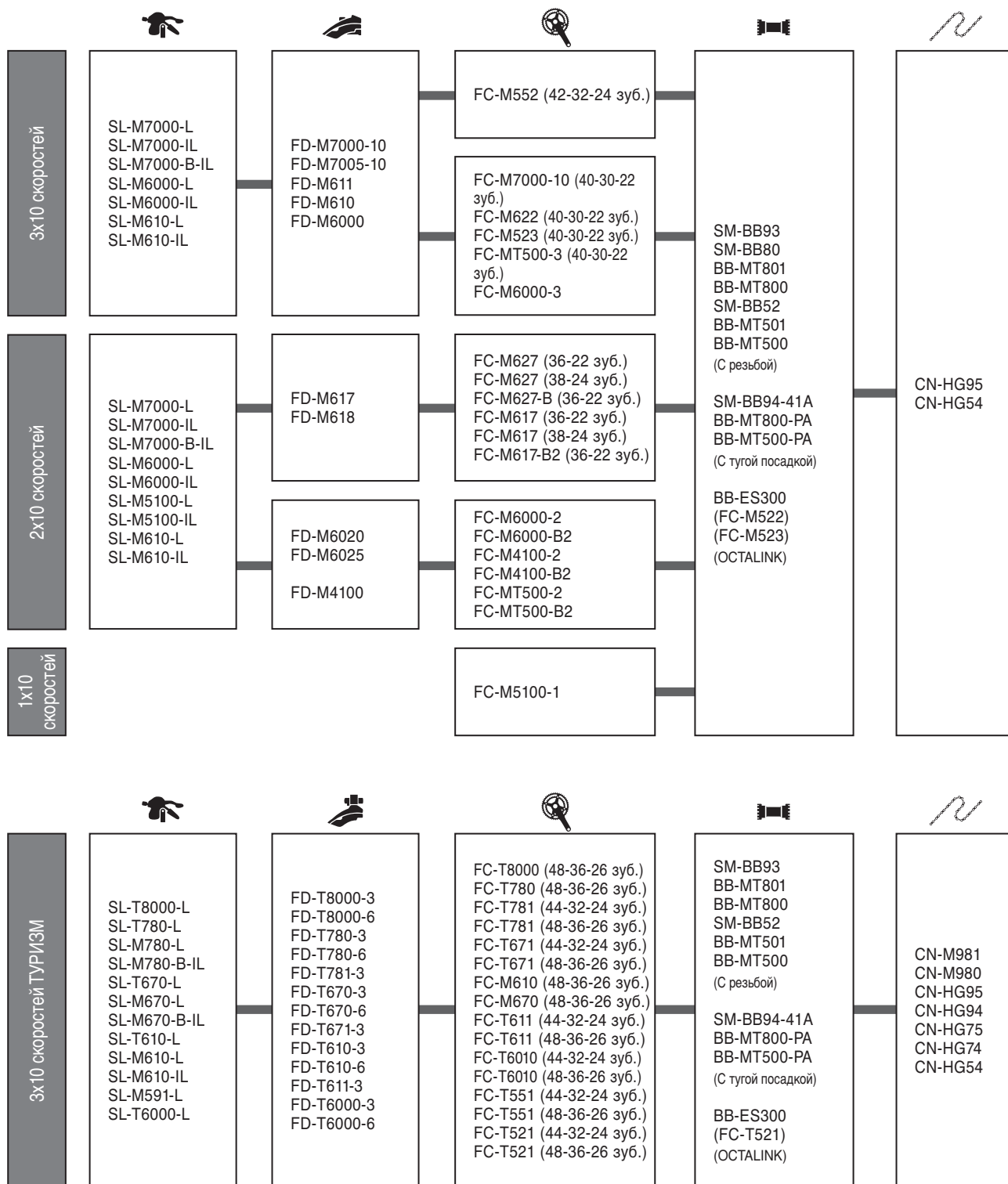
Примечание:

*Размер системы со смещением линии цепи наружу на 3 мм см. в C-641, C-642.

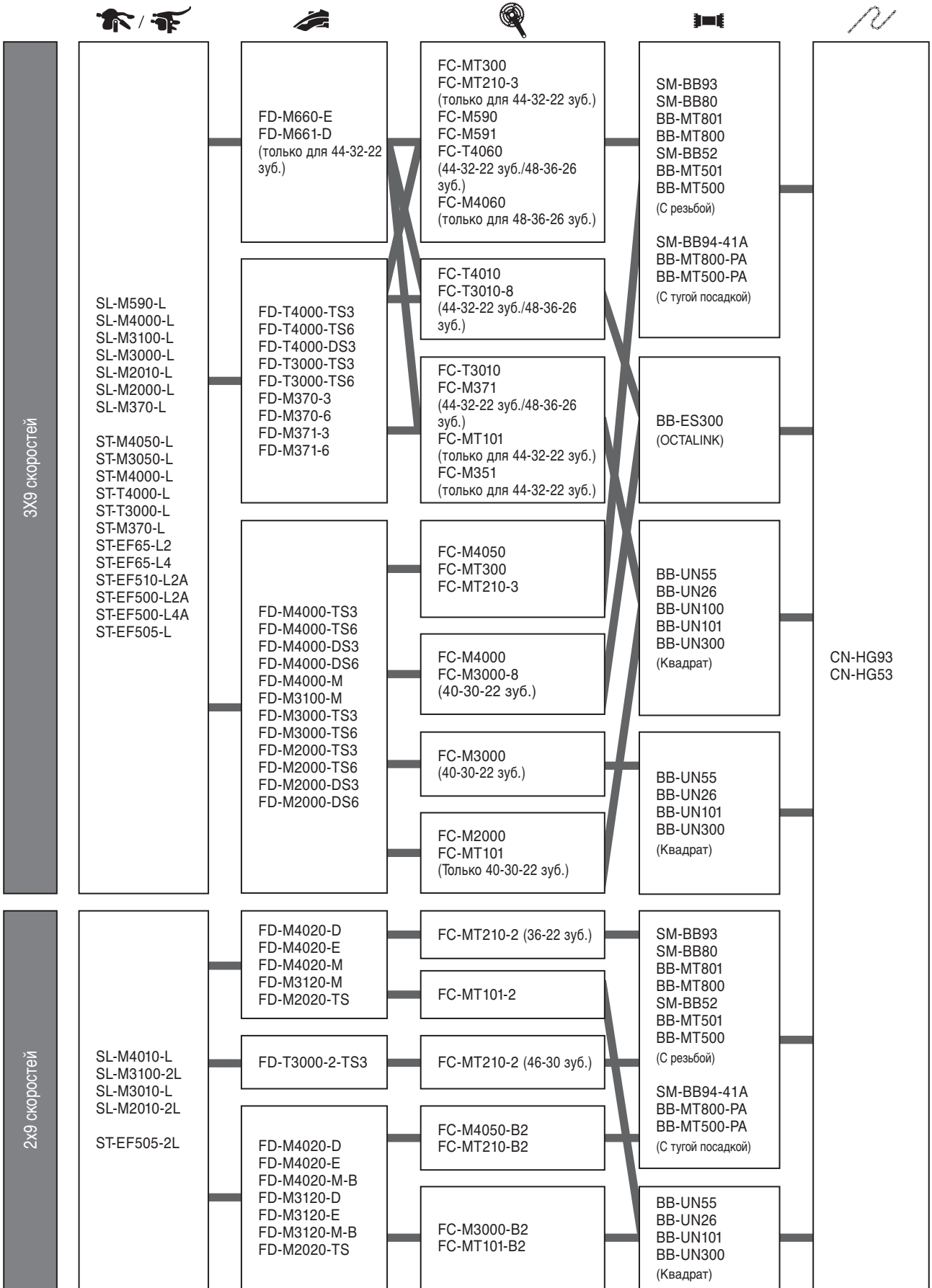
*Также требуется рама специального размера, на которой позиция кассеты расположена на 3 мм наружу.

10-скоростная передняя трансмиссия [горные и туристические велосипеды]

C-442

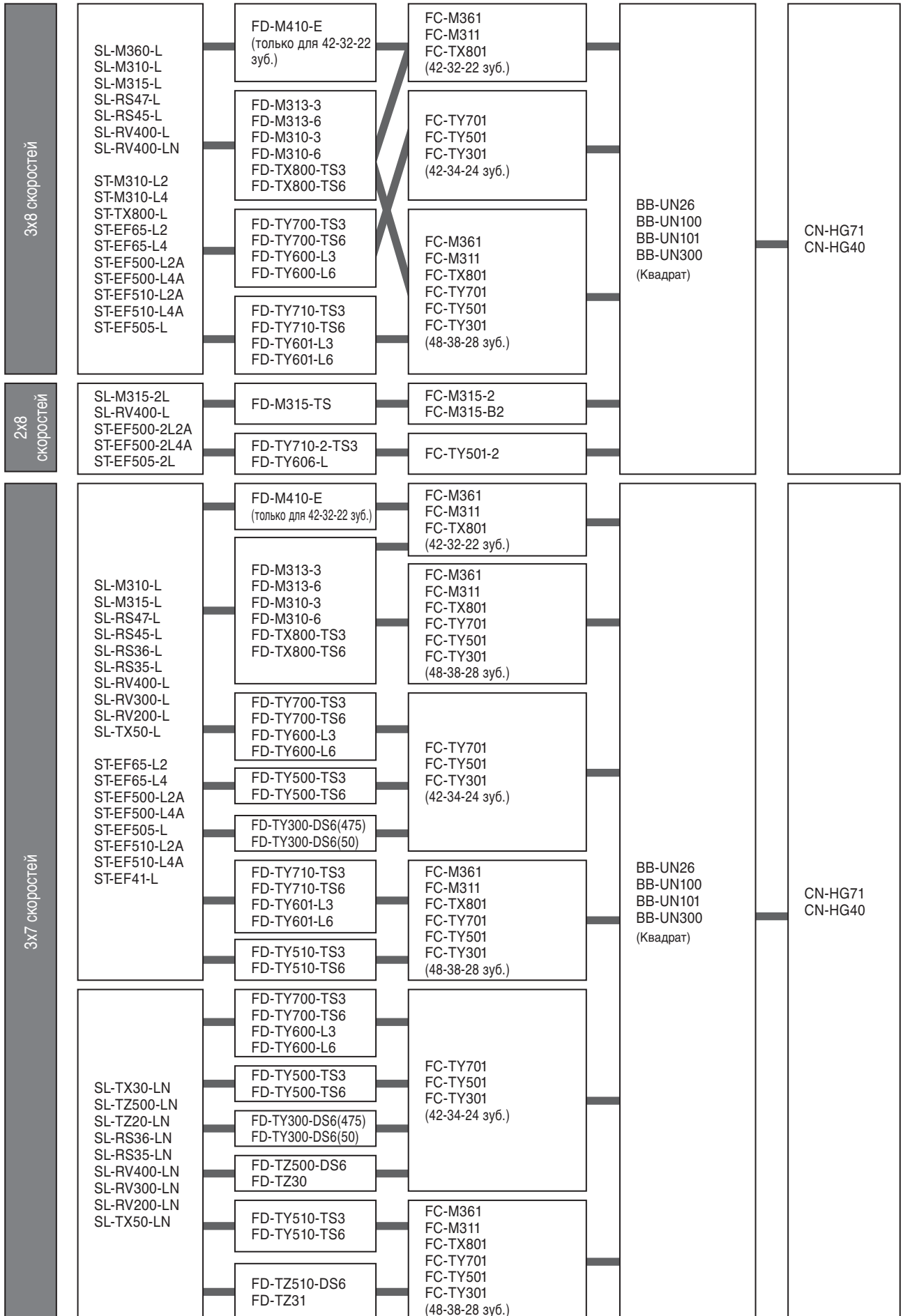


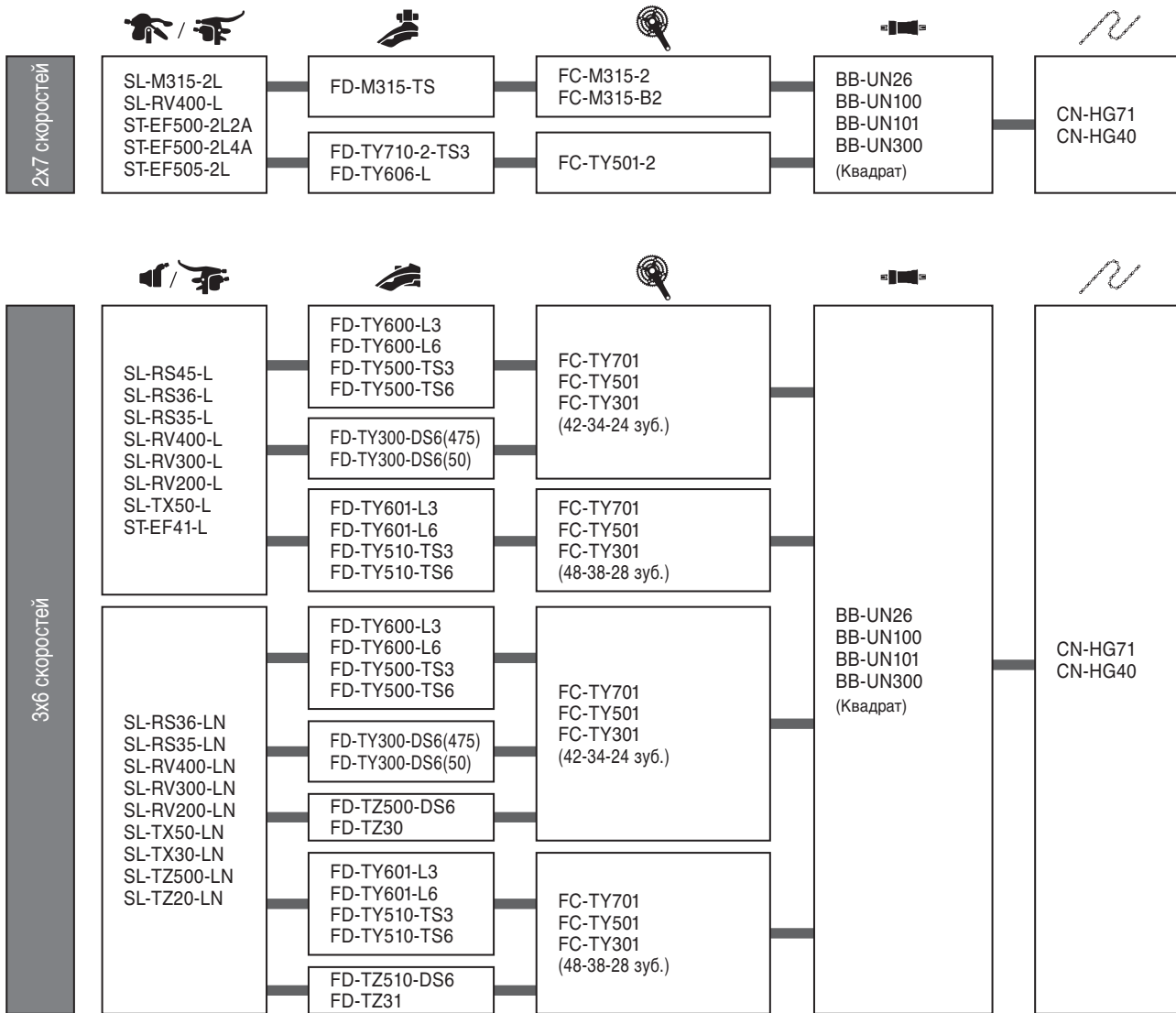
■ Совместимость переднего переключателя с 9 скоростными системами [MTB] C-445



Совместимость переднего переключателя с 8-, 7- или 6-скоростными системами [горные велосипеды]

C-446





Компоненты трансмиссии для велосипедов ROAD, Gravel/Adventure, URBAN

Совместимость задней трансмиссии

C-454

ШОССЕ
ГРАВИЙ
ГОРОДСКОЙ

ЭЛЕКТРОННЫЙ
ПРОДУКТ

СЗАДИ

СПЕРЕДИ

ТОРМОЗ

Di2



2x12 скоростей

DURA-ACE
Серия R9250
ULTEGRA
Серия R8150
SHIMANO 105
Серия R7150

ST-R9250
ST-R9270
ST-R9160
ST-R9180
ST-R8150
ST-R8170
ST-R8060
ST-R7170

RD-R9250
RD-R8150
(28 зуб. ≤ наибольшая задняя звезда ≤ 34 зуб.)

RD-R7150
(34 зуб. ≤ наибольшая задняя звезда ≤ 36 зуб.)

CS-R9200-12
CS-R8100-12
CS-R7100-12
CS-HG710-12

CN-M9100
CN-M8100
CN-M7100
CN-M6100

WH-R9200
(O.L.D. 130 мм)
WH-R9270
WH-R8170
WH-RS710
WH-RX870
(O.L.D. 142 мм)

2x11 скоростей

DURA-ACE
Серия R9100
Серия 9000
ULTEGRA
Серия R8000
Серия 6800
SHIMANO 105
Серия R7000
Серия 5800
METREA
Серия U5000
GRX
серия RX810
серия RX600

ST-R9100
ST-R9120
ST-9001
ST-9000
SL-BSR1
ST-R8000
ST-R8020
ST-R8025
ST-6800
ST-R7000
ST-R7020
ST-R7025
ST-5800

SL-RS700
ST-RS685
ST-RS505

ST-U5060
SL-U5000
ST-RX810
ST-RX600

RD-R9100-SS
RD-R8000-SS
(25 зуб. ≤ наибольшая задняя звезда ≤ 30 зуб.)

RD-R8000-GS
RD-RX800-GS
(28 зуб. ≤ наибольшая задняя звезда ≤ 34 зуб.)

RD-9000
RD-6800-SS
RD-5800-SS
(23 зуб. ≤ наибольшая задняя звезда ≤ 28 зуб.)

RD-R7000-SS
(25 зуб. ≤ наибольшая задняя звезда ≤ 30 зуб.)

RD-R7000-GS
(28 зуб. ≤ наибольшая задняя звезда ≤ 34 зуб.)

RD-6800-GS
RD-5800-GS
(28 зуб. ≤ наибольшая задняя звезда ≤ 32 зуб.)

RD-U5000-SS
(28 зуб. ≤ наибольшая задняя звезда ≤ 32 зуб.)

RD-RX810
(30 зуб. ≤ наибольшая задняя звезда ≤ 34 зуб.)

RD-RX800
(28 зуб. ≤ наибольшая задняя звезда ≤ 34 зуб.)

CS-R9100

CS-9000
CS-6800
CS-5800
CS-R8000
CS-HG800-11
CS-R7000
CS-HG700-11

CN-9000

CN-6800
CN-HG901-11
CN-HG701-11
CN-HG601-11

CN-LG500

FH-9000
WH-R9100
WH-RS700
WH-RS500
WH-RS300
WH-RS100
FH-6800
FH-5800
FH-R7000
FH-RS400
(O.L.D. 130 мм)

FH-CX75
FH-RS505
WH-RX830
WH-RX31 (QR)
WH-U5000
WH-RX010
(O.L.D. 135 мм)

WH-R9170
WH-R8170
WH-RS710
WH-RS770
WH-RS370
WH-RS171
WH-RX870
WH-RX570
WH-RX31 (E-THRU)
FH-RS770
FH-R7070
FH-RS470
(O.L.D. 142 мм)

ST-R9150
ST-R9160
ST-R9170
ST-R9180
ST-9070
ST-R8050
ST-R8060
ST-R8070
ST-9071

ST-6870
ST-6871
ST-RX815
ST-R785

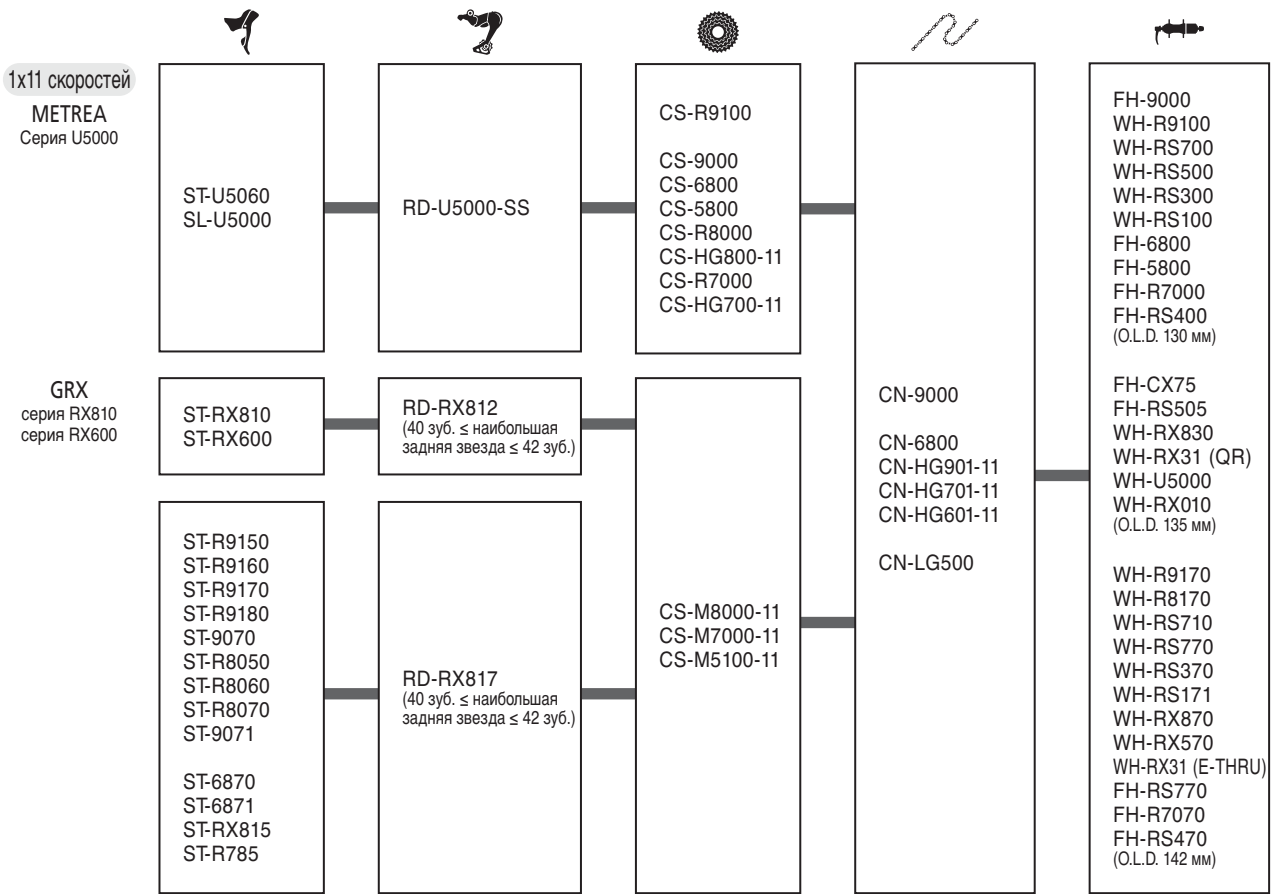
RD-R9150-SS
RD-R8050-SS
(25 зуб. ≤ наибольшая задняя звезда ≤ 30 зуб.)

RD-9070-SS
RD-6870-SS
(23 зуб. ≤ наибольшая задняя звезда ≤ 28 зуб.)

RD-R8050-GS
RD-RX805
(28 зуб. ≤ наибольшая задняя звезда ≤ 34 зуб.)

RD-6870-GS
(28 зуб. ≤ наибольшая задняя звезда ≤ 32 зуб.)

RD-RX815
(30 зуб. ≤ наибольшая задняя звезда ≤ 34 зуб.)



СЗАДИ

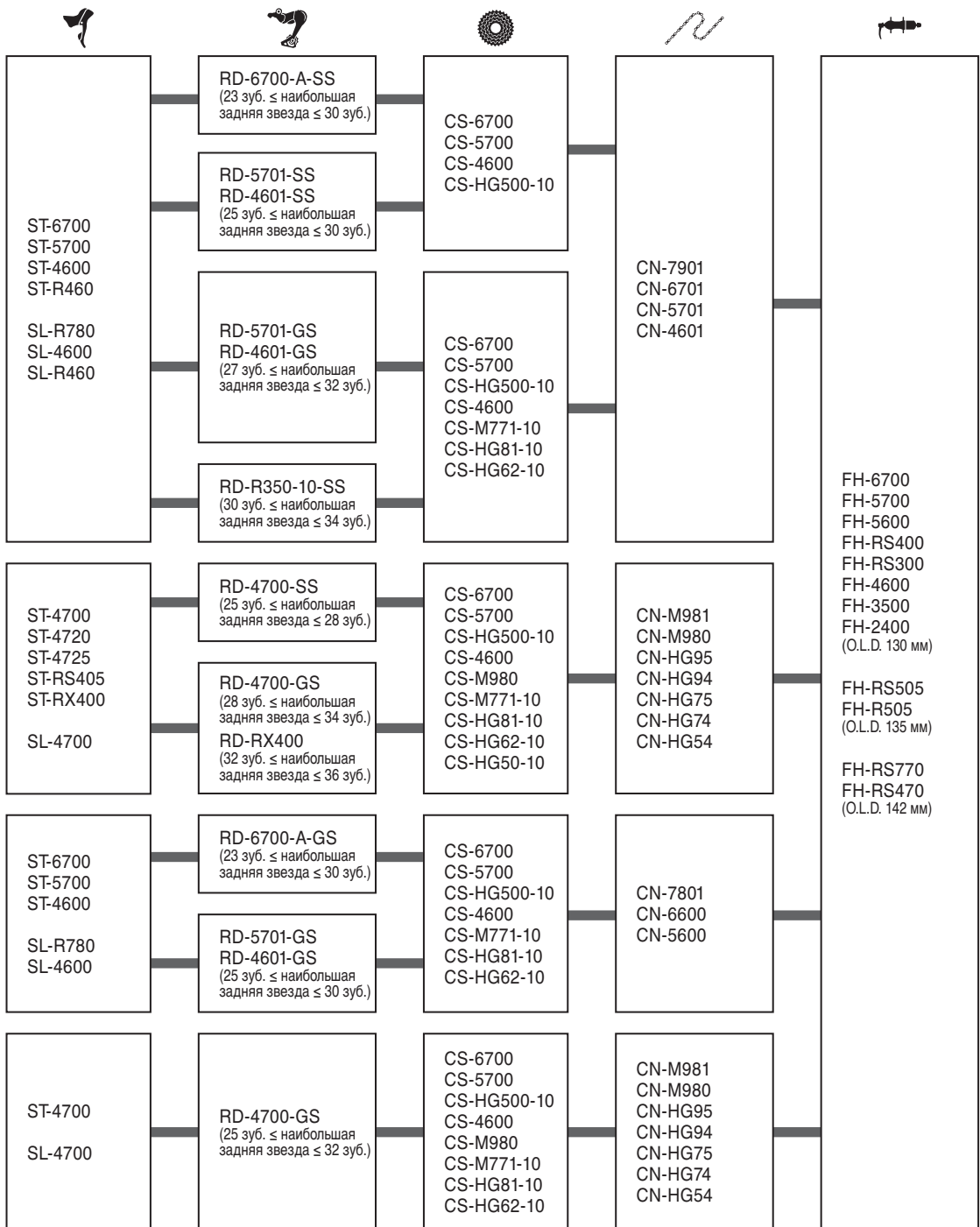
СПЕРЕДИ

ТОРМОЗ

Di2

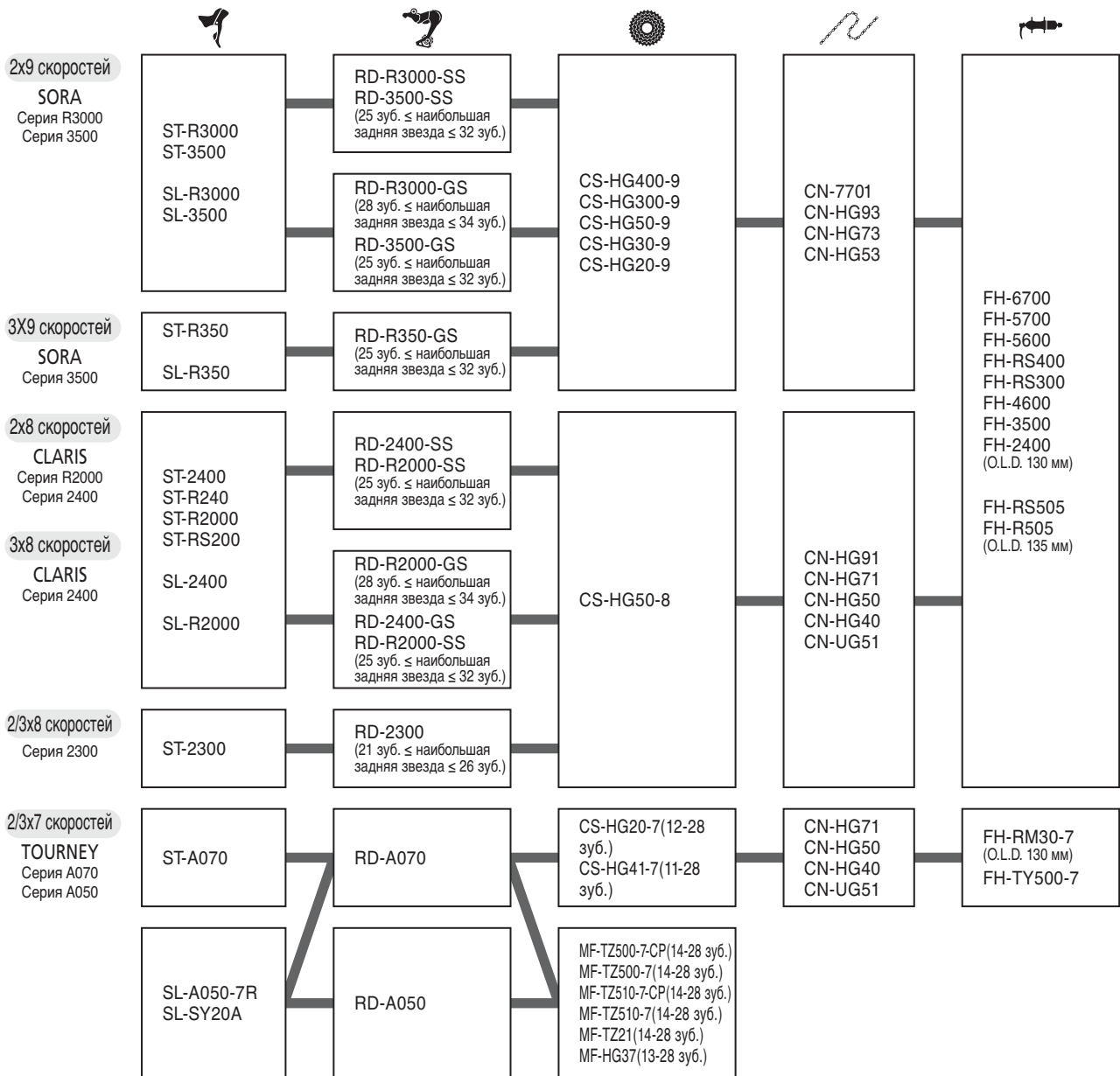
2x10 скоростей

ULTEGRA
Серия 6700
SHIMANO 105
Серия 5700
TIAGRA
Серия 4700
Серия 4600
GRX
серия RX400



3x10 скоростей

ULTEGRA
Серия 6700
SHIMANO 105
Серия 5700
TIAGRA
Серия 4700
Серия 4600



ШОССЕ
ГРАВИЙ
ГОРОДСКОЙ

ЭЛЕКТРОННЫЙ
ПРОДУКТ

СЗАДИ

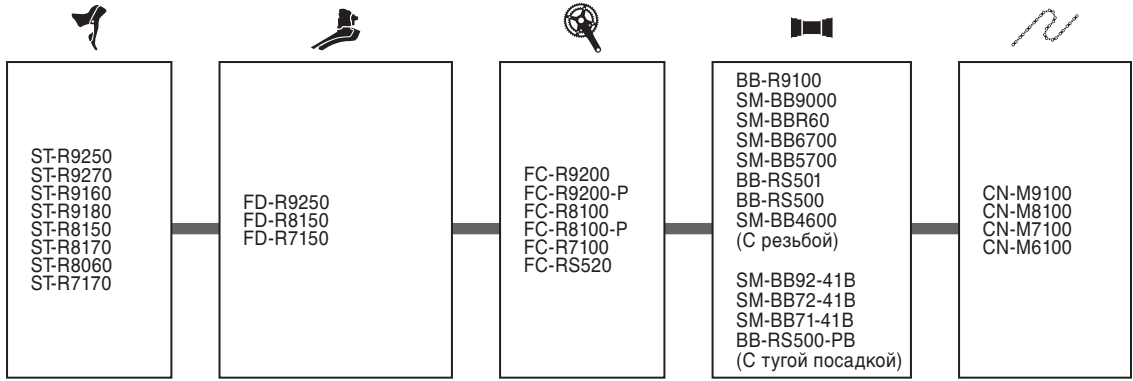
СПЕРЕДИ

ТОРМОЗ

Di2

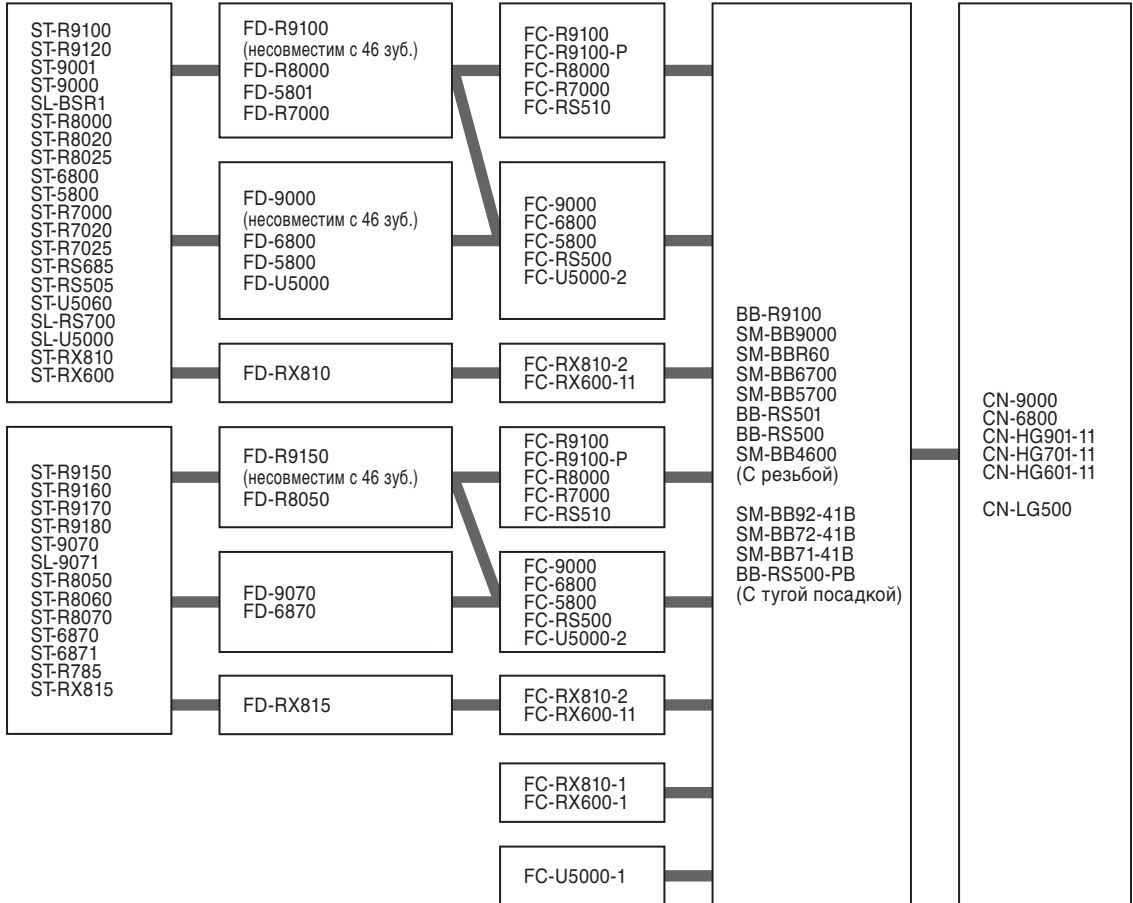
2x12 скоростей

DURA-ACE
Серия R9250
ULTEGRA
Серия R8150
SHIMANO 105
Серия R7150



2x11 скоростей

DURA-ACE
Серия R9100
Серия 9000
ULTEGRA
Серия R8000
Серия 6800
SHIMANO 105
Серия R7000
Серия 5800
METREA
Серия U5000
GRX
серия RX810
серия RX600

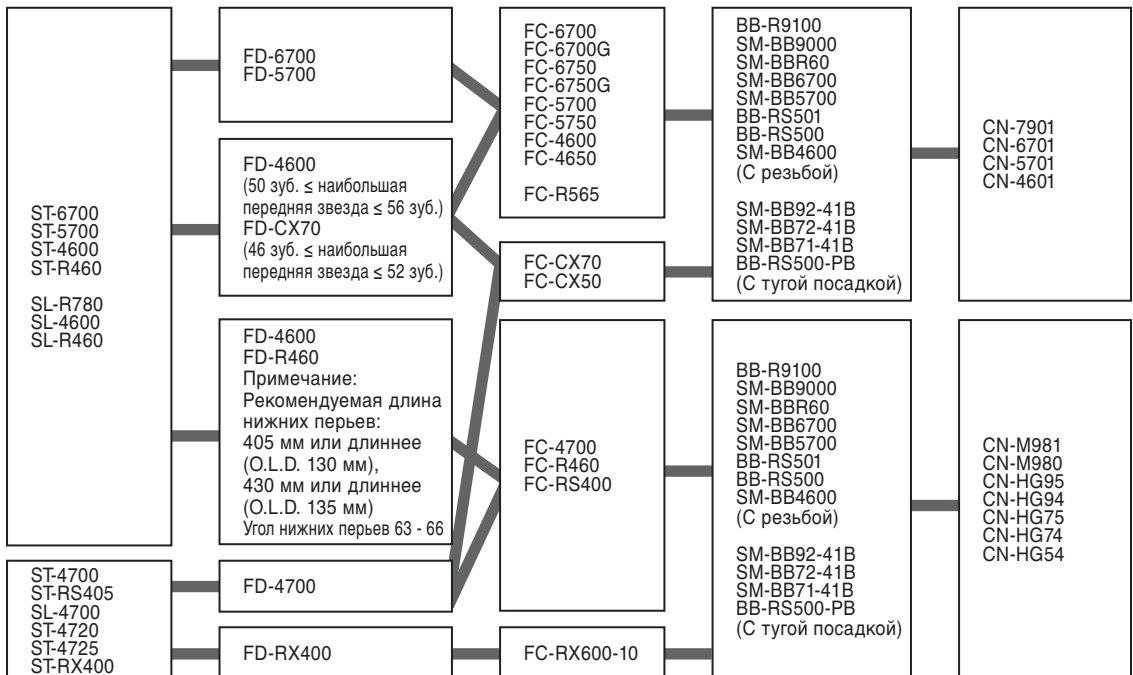


1x11 скоростей

GRX
серия RX810
серия RX600
METREA
Серия U5000

2x10 скоростей

ULTEGRA
Серия 6700
SHIMANO 105
Серия 5700
TIAGRA
Серия 4700
Серия 4600
GRX
серия RX400



ШОССЕ
ГРАВИЙ
ГОРОДСКОЙ

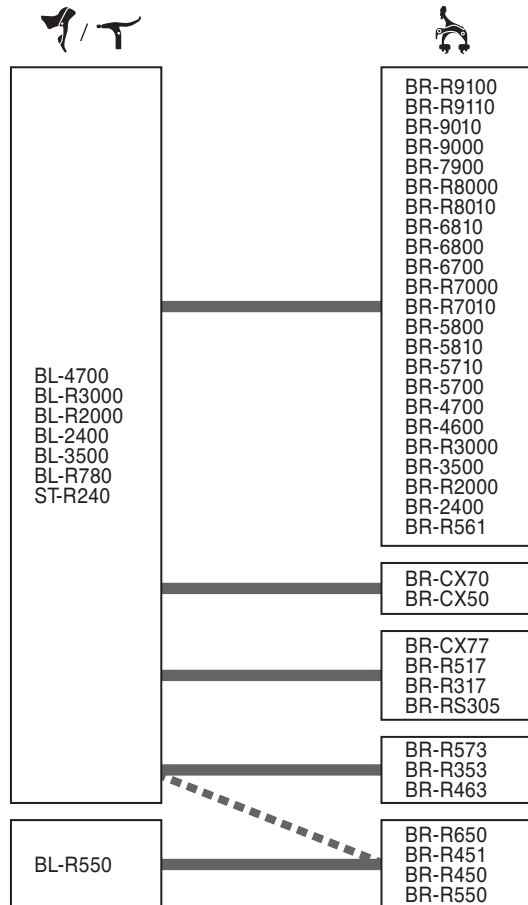
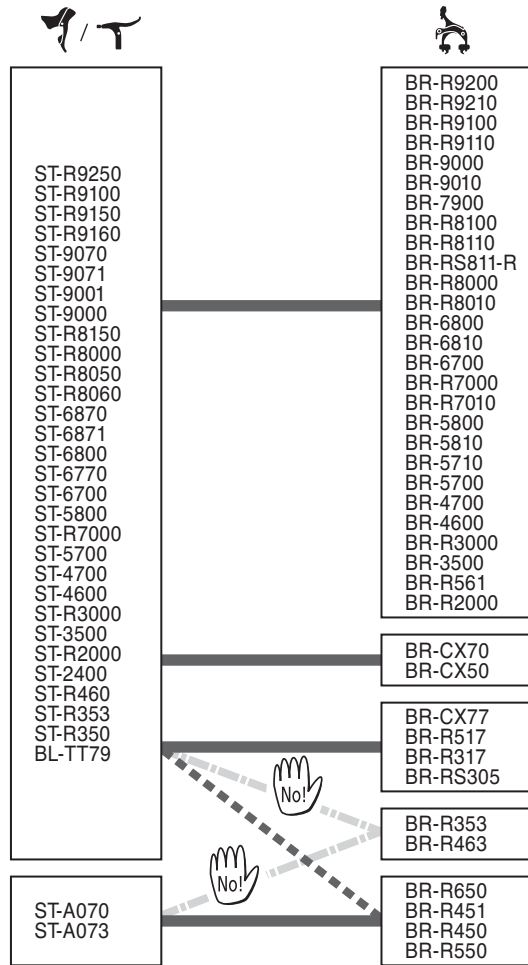
ЭЛЕКТРОННЫЙ
ПРОДУКТ

СЗАДИ

СПЕРЕДИ

ТОРМОЗ

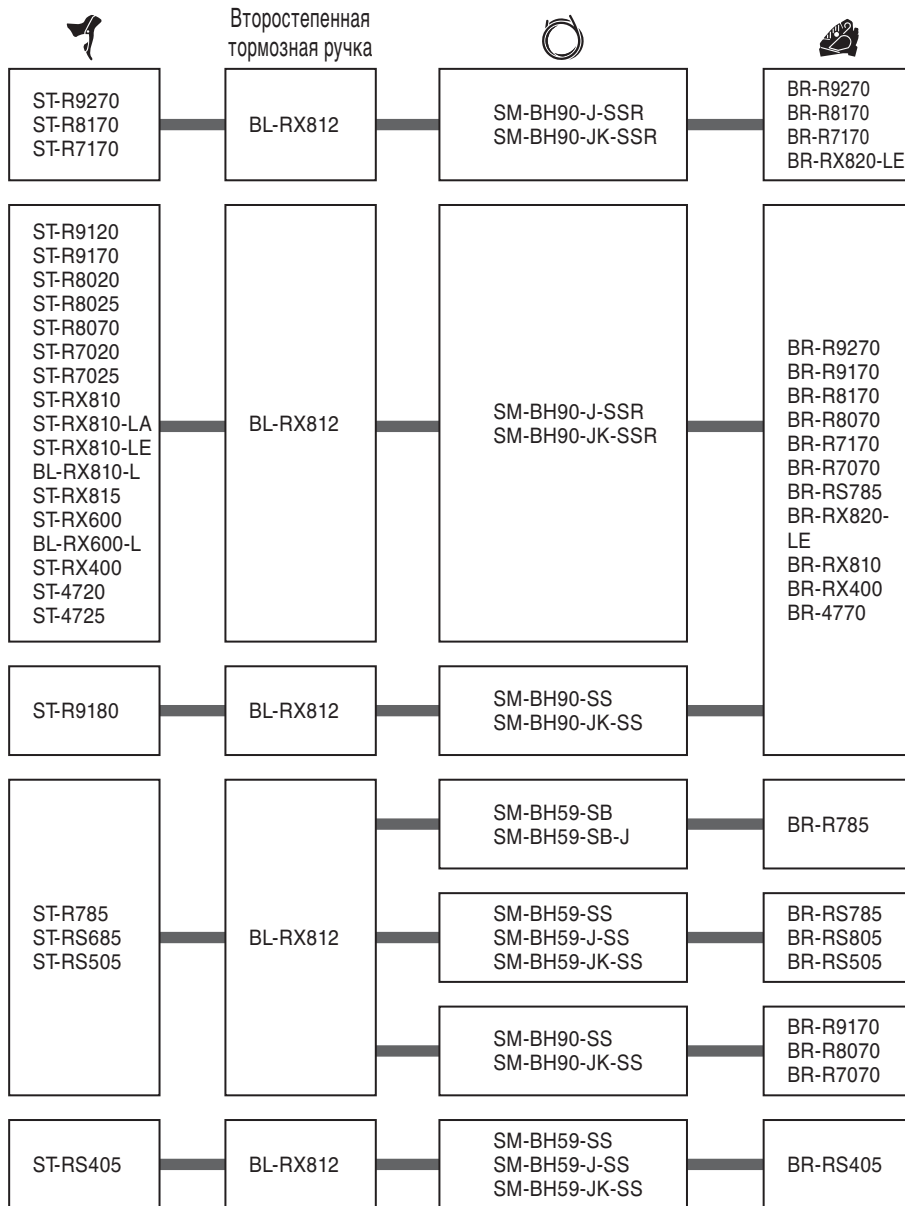
Di2



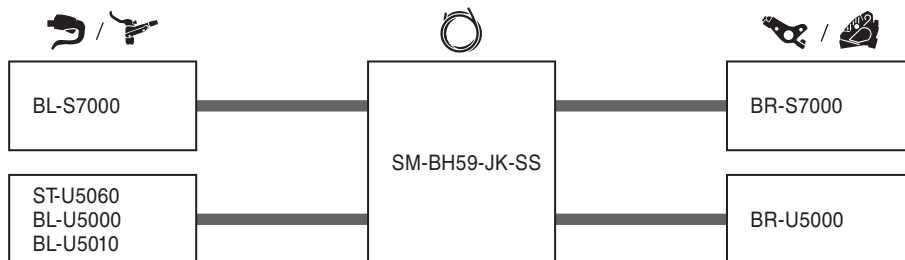
■ ■ ■ ■ : Тормозное усилие немного меньше, чем для стандартной комбинации.



: Символами "НЕТ!" отмечены комбинации, которые не следует применять ни при каких обстоятельствах.



Совместимость с гидравлическими системами [URBAN]



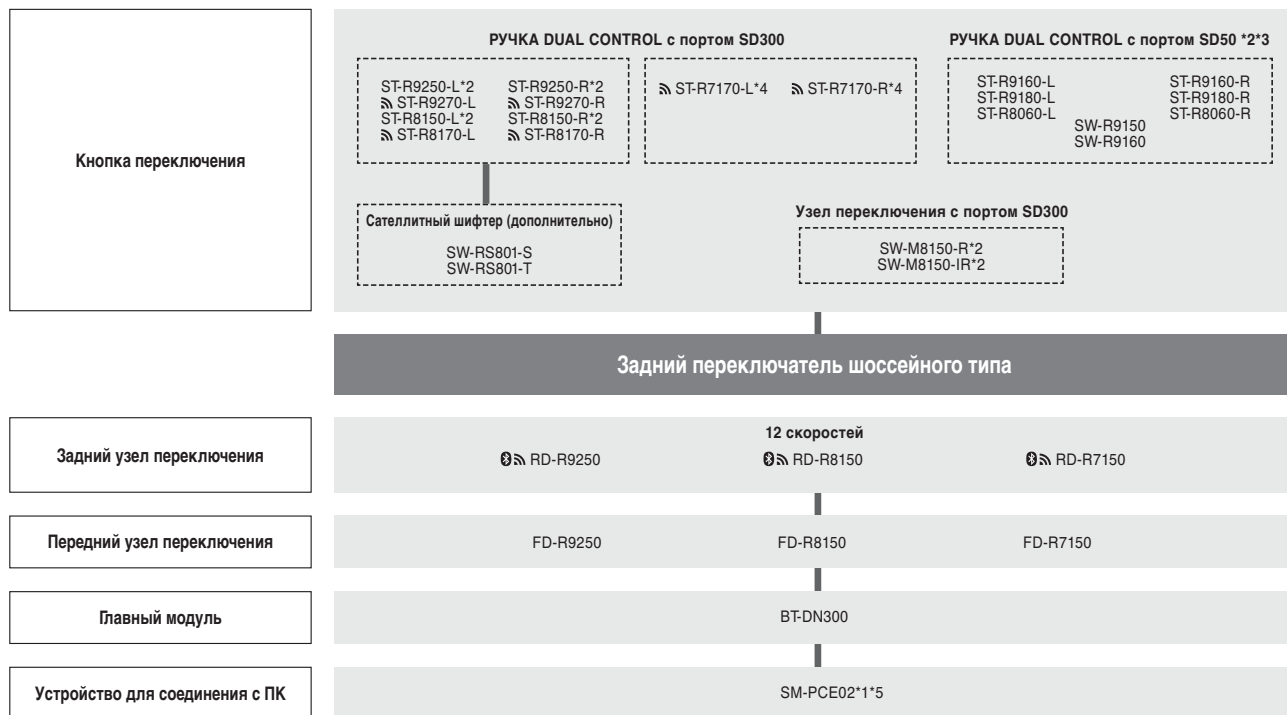
Электронная информация о продукте

Таблица совместимости E-TUBE

C-473

Таблица совместимости E-TUBE PROJECT Cyclist/Professional версии 5.1.0

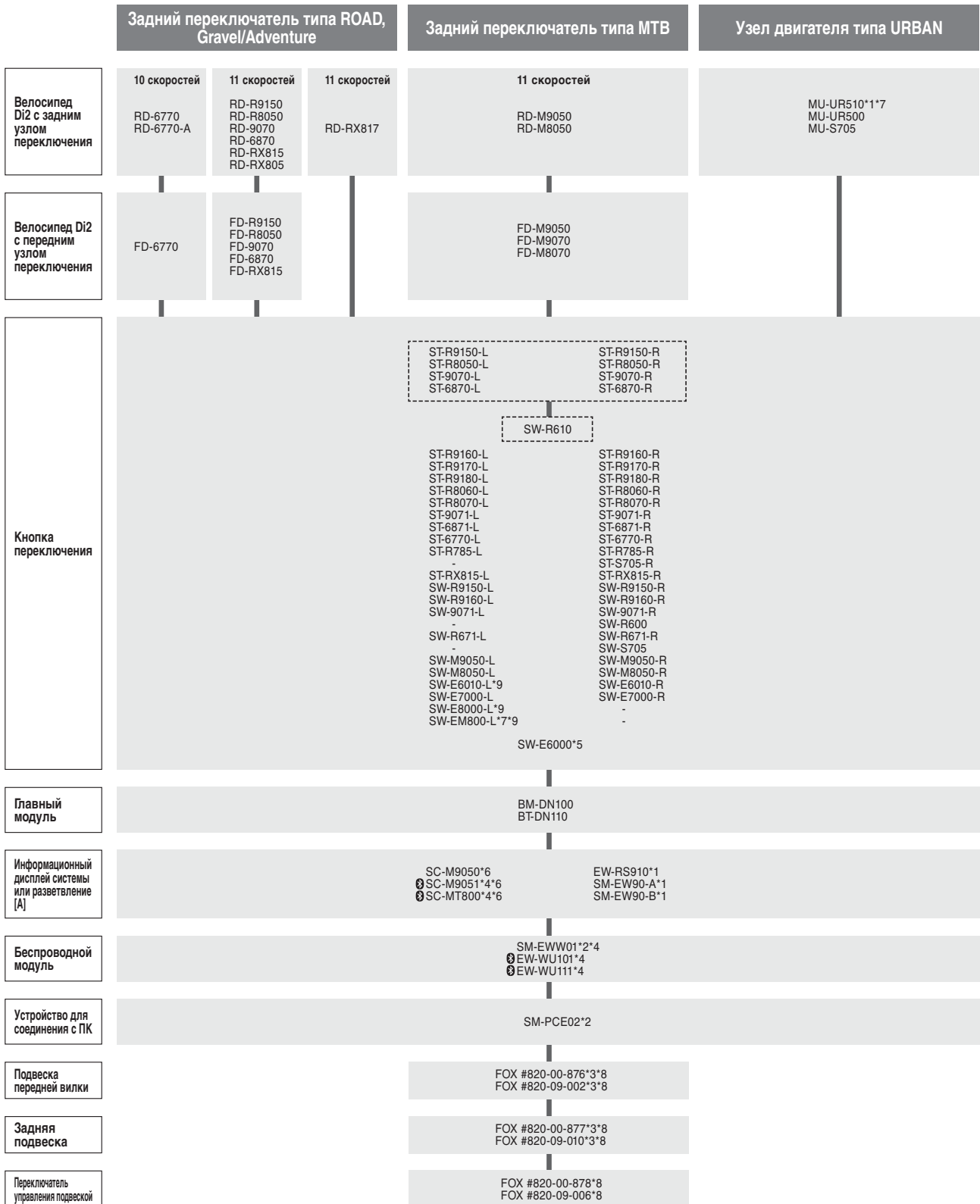
■ Di2 с BT-DN300



Функциональные ограничения с BT-DN300

- *1 Для подключения SM-PCE02 требуется EW-AD305.
- *2 Проводное подключение только к BT-DN300.
- *3 Требуется EW-AD305.
- *4 Только беспроводное подключение.
- *5 Не поддерживается в E-TUBE PROJECT Cyclist.

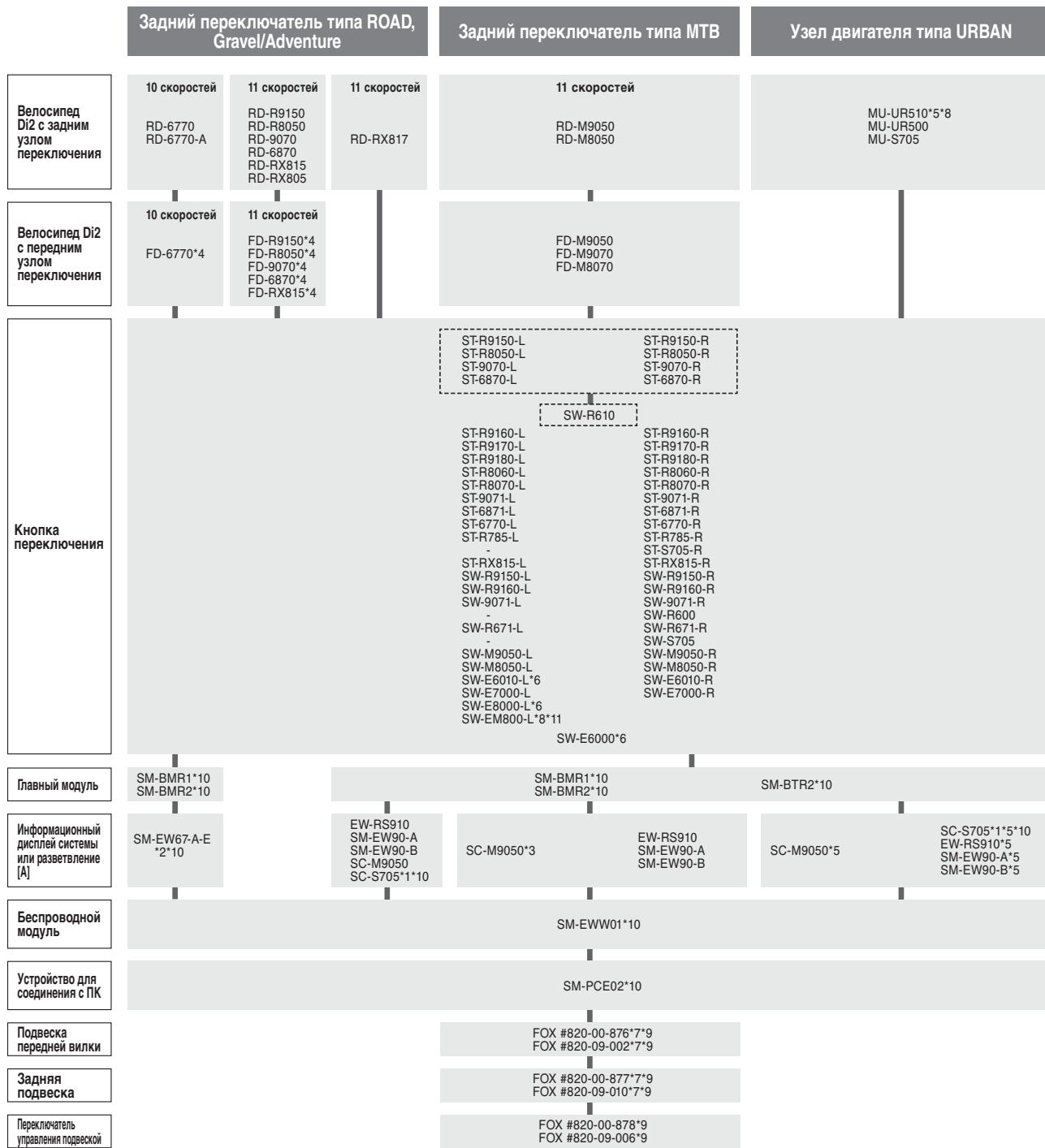
Di2 с BM-DN100/BT-DN110



Ограничение функции с BM-DN100/BT-DN110

- *1 Режим регулировки переключения для MU-S705, MU-UR500 и MU-UR510 не поддерживается (для регулировки требуется E-TUBE PROJECT).
- *2 Не поддерживается в E-TUBE PROJECT Cyclist.
- *3 Для управления работой требуется специализированный переключатель и/или комбинация SW-M9050/SW-M8050-L с SC-M9050/SC-M9051/SC-MT800.
- *4 Система принимает только 1 модуль с беспроводным чипом (не работает, если подсоединены несколько модулей с беспроводными чипами).
- *5 Необходимо изменить настройку переключателя на E-TUBE PROJECT.
- *6 SC-M9050, SC-M9051 или SC-MT800 требуется для SYNCHRONIZED SHIFT в категории МТБ.
- *7 У этого блока имеется порт SD300, и его необходимо подключить к устройству EW-AD305.
- *8 Только поддерживается в E-TUBE PROJECT Cyclist.
- *9 Чтобы использовать для переключения, необходимо изменить настройку переключателя с помощью E-TUBE PROJECT.

Di2 с SM-BMR1/SM-BMR2/SM-BTR2



Ограничение функции с SM-BMR1/SM-BMR2/SM-BTR2

*1 SC-S705

- Положение переднего переключателя на дисплее не отобразится.
- Восстановление из функции защиты заднего переключателя недоступно.
- Режим регулировки переднего/заднего переключателя недоступен. Используйте ПО E-TUBE PROJECT.
- Устройство SC-S705 оснащено только одним портом SD50 для ST/SW.
- SC-S705 может не включиться на дисплее передней кнопкой переключения.

*2 Для использования SM-BTR2 требуется любое устройство с портом зарядки.

SM-EW67-A-E (разветвление (A)) не обладает совместимостью с SM-BTR2 и SM-BTR2.

*3 SC-M9050 требуется для синхронизированного переключения SYNCHRONIZED SHIFT в случае заднего переключателя типа MTB

*4 Синхронизированное переключение SYNCHRONIZED SHIFT не используется с задним переключателем шоссейного типа.

*5 Режим регулировки переключения для MU-S705, MU-UR500 и MU-UR510 не поддерживается (для регулировки требуется E-TUBE PROJECT).

*6 Необходимо изменить настройку переключателя на E-TUBE PROJECT.

*7 Для управления работой системы подвески требуется специализированный переключатель управления.

*8 У этого блока имеется порт SD300, и его необходимо подключить к устройству EW-AD305.

*9 Только поддерживается в E-TUBE PROJECT Cyclist.

*10 Не поддерживается в E-TUBE PROJECT Cyclist.

*11 Чтобы использовать для переключения, необходимо изменить настройку переключателя с помощью E-TUBE PROJECT.

SHIMANO

www.shimano.com

EUROPE

SHIMANO EUROPE B.V.

High Tech Campus 92, 5656 AG Eindhoven, The Netherlands
Phone: +31-40-261-2222

U.S.A.

SHIMANO NORTH AMERICA BICYCLE, INC.

One Holland, Irvine, California 92618, U.S.A.
Phone: +1-949-951-5003 Fax: +1-949-768-0920

CANADA

SHIMANO CANADA LTD.

427 Pido Road Peterborough, Ontario K9J 6X7, Canada
Phone: +1-705-745-3232 Fax: +1-705-745-1949

LATIN AMERICA

SHIMANO LATIN AMERICA REP. COM. LTDA.

Edifício Comercial Maria Santos, Alameda Santos, 415 Cj
61, Cerqueira César, São Paulo/SP CEP: 01419-913, Brazil
Phone: +55 11 3149-4949 Fax: +55-11-3057-0571

SHIMANO ARGENTINA S.A.U.

Calle Estados Unidos, 20, Piso 5
CP C1101AAB CABA, Buenos Aires, Argentina
Phone: +54-11-4801-4177 Fax: +54-11-4801-4177

SINGAPORE

SHIMANO (SINGAPORE) PTE. LTD.

11 Bulim Walk Singapore 648105
Phone: +65-6265-4777 Fax: +65-6265-1575
E-mail: sales@shimano.com.sg

AUSTRALIA

SHIMANO AUSTRALIA CYCLING PTY. LTD.

2 Wurrook Circuit, Caringbah NSW 2229, Australia
Phone: +61-2-9526-7799 Fax: +61-2-9526-7622

NEW ZEALAND

SHIMANO NEW ZEALAND LTD.

79 Apollo Drive, Albany, North Shore City 0632 Auckland,
New Zealand
Phone: +64 9 478 1969 Fax: +64 9 479 6288

CHINA

SHIMANO (SHANGHAI) SALES CORPORATION

Room 1701---1705 Sheng Gao International Tower,
No. 137 Xian Xia Road, Shanghai 200051, China
Phone: +86-21-52061212 Fax: +86-21-52062797

TAIWAN

SHIMANO (TAIWAN) CO., LTD.

4F-3, Grand Asia Plaza, 138 Zhongming S.Road, Taichung,
40361 Taiwan
Phone: +886-4-2319-5318 Fax: +886-4-2319-4020

KOREA

NANUX NETWORKS INC.

33-4, Tekeunobaelli-ro, Jillye-myeon, Gimhae-si,
Gyeongsangnam-do, South Korea, 50875
Phone: +82-1644-2022

JAPAN

SHIMANO SALES CO., LTD.

1-5-15 Chikkou-Shinmachi, Nishi-ku Sakai, Osaka 592-8331,
Japan
Phone: +81-72-243-2820 Fax: +81-72-243-2830

AUSTRIA

THALINGER LANGE GMBH

Schubertstraße 12 A-4600 Wels, Austria
Phone +43 7242 4970
Fax 07242-497248
E-mail mail@thalinger-lange.com
URL www.thalinger-lange.com

BELGIUM/LUXEMBOURG

SHIMANO BELGIUM N.V.

Oude Baan 3B, 2800 Mechelen - Belgium
Phone +32 (0) 15 20 94 80
Fax +32-15-209410
E-mail salesbx@shimano-eu.com
URL bike.shimano.com

CZECH REPUBLIC

PAUL LANGE - OSTRAVA, S.R.O.

Sabinova 713/2, 721 00 Ostrava - Svinov,
Czech Republic
Phone +420 596 634 608
E-mail info@paul-lange.cz
URL www.paul-lange.cz

DENMARK

SHIMANO NORDIC DENMARK ApS

Forbindelsesvej 4, 2100 København Ø,
Denmark
Phone +45 69 9116 60
E-mail info@shimano-eu.com
URL bike.shimano.com

FINLAND

SHIMANO NORDIC OY

Teknobulevardi 3-5, 01530 Vantaa,
Finland
Phone +35 8201 550800
E-mail info@shimano-eu.com
URL bike.shimano.com

FRANCE

SHIMANO FRANCE S.A.S.

Zone Actiparc, 777 Rue Commios, 62223
St-Laurent-Blangy Cedex, France
Phone +33 (0)321 732525
E-mail contact-france@shimano-eu.com
URL bike.shimano.com

GERMANY

PAUL LANGE & CO. OHG

Hofener Straße 114, D-70372 Stuttgart,
Germany
Phone +49 711 2588 02
Fax +49 - 0711-2588305
E-mail info@paul-lange.de
URL www.paul-lange.de

GREECE/CYPRUS

EUROTRADE LTD.

Agios Vasileios, 26504 Patras, Greece
Phone +30 2610 911 450
Fax +30 2610 911 453
E-mail info@eurotrade.com.gr

HUNGARY

PAUL LANGE HUNGARY KFT.

Központi út 28-32, 1211 Budapest,
Hungary
Phone +36 1 445 0371
E-mail info@paul-lange.hu
URL www.paul-lange.hu

ISRAEL

DAA SPORT & TECHNOLOGY LTD

C'im Industrial Park, Building D7, Poleg
Industrial Area, Netanya 4250501, Israel
Phone +972-(0)9-865-6960
E-mail info@daa.co.il
URL www.daa.co.il

ITALY

SHIMANO ITALY BICYCLE COMPONENTS SRL

Strada Statale del Sempione 197, 20016
Pero - Milano (IT), Italy
Phone +39 02 38592097
E-mail infoitaly@shimano-eu.com
URL bike.shimano.com

THE NETHERLANDS

SHIMANO BENELUX B.V.

Industrieweg 24, 8071 CT Nunspeet, The
Netherlands
Phone +31 (0)341 272 222
E-mail salesbx@shimano-eu.com
URL bike.shimano.com

MEXICO

SHIMANO BIKE & FISH S.A. DE C.V.

Parque Industrial Tecnológico
Innovación Querétaro, Lot 18, Carretera
Estatal 431 kilometro 2.2, El Colorado
Galindo, Municipio El Marqués, Estado
de Querétaro, Mexico

NORWAY

SHIMANO NORDIC AS

Vakåsveien 7, N-1395 Hvalstad, Norway
Phone +47 66 7780 10
E-mail info@shimano-eu.com
URL bike.shimano.com

POLAND, LATVIA, ESTONIA, LITHUANIA

SHIMANO POLSKA SP. Z O.O

Ul. Jana Gutenberga 9, 62-023 Żerniki,
Poland
Phone +48 61 62 52 100
E-mail infopoland@shimano-eu.com
URL bike.shimano.com

PORTUGAL

SOCIEDADE COMERCIAL DO VOUGA, LDA.

Variante Recardães/Barró, 1840 Póvoa
da Carvalha 3750-720 Recardães,
Portugal
Phone +351.234.601.500
E-mail info@scvouga.pt
URL www.scvouga.pt

RUSSIA

JSC NORMARK

288 bld.A, Balaklavsky prospekt 117452,
Moscow, Russia
Phone +7 (495) 7753732
E-mail info@normark.ru
URL www.normark.ru

SLOVAKIA

PAUL LANGE OSLANY, S.R.O.

Mierová 854/37 972 47 Oslany
Phone +421 463 938 110
E-mail info@paul-lange.sk
URL www.paullange.sk

SOUTH-AFRICA

COOLHEAT CYCLE AGENCIES (PTY) LTD.

57 Lake Road Longmeadow Business,
Estate North extension no.7 Edenvale,
1609, P.O.Box 2984, Edenvale, 1610
Phone +27 (0) 11 608 2003
Fax 011 608 2604
E-mail info@coolheat.co.za
URL www.coolheat.co.za

SPAIN

SHIMANO IBERIA, S.L.

Avenida Doctor Severo Ochoa 34, 28100
Alcobendas, Madrid, Spain
Phone +34 91 902 25 86
E-mail info.iberia@shimano-eu.com
URL bike.shimano.com

SOUTHEAST EUROPE

EUROTRADE LTD.

Agios Vasileios, 26504 Patras, Greece
Phone +30 2610 911 450
Fax +30 2610 911 453
E-mail info@eurotrade.com.gr

SLOVENIA & CROATIA

CS-EUROTRADE D.O.O.

CKZ 135, 8270 Krško, Slovenia
Phone +386 7 4902 500
E-mail info@cs-eurotrade.com
URL www.paullange.sk

SERBIA, MONTENEGRO, BOSNIA & HERZEGOVINA, NORTH MACEDONIA, KOSOVO

SBM-EUROTRADE TRGOVINA DOO
Istocna Obilaznica 4, 37000 Krusevac
Phone +381 37 310 1669
E-mail info@sbm-eurotrade.com

ROMANIA

ROM-EUROTRADE S.R.L.

Equest Logistic Center Strada DE 287/1,
Building E3, Unit A2 077096, Judetul
Ifov, Romania
Phone +40 21 350 5624
Fax +40 21 350 5457
E-mail info@rom-eurotrade.ro

BULGARIA

BG-EUROTRADE LTD.

Iztocna Tangenta Str., Nr. 102 District
Slatina, Sofia 1592, Bulgaria
Phone +359-2-418-3615
Fax +359-2-4167690
E-mail info@bg-eurotrade.bg

SWEDEN/ICELAND

SHIMANO NORDIC AB

Edsbrogatan 1F, 752 28 Uppsala,
Sweden
Phone +46-18-56-16-00
E-mail info@shimano-eu.com
URL bike.shimano.com

SWITZERLAND

FUCHS-MOVESA AG

Hübelacherstrasse 7, CH-5242 Lupfig,
Switzerland
Phone +41 56 464 46 46
E-mail info@fuchs-movesa.ch
URL www.fuchs-movesa.ch

TURKEY

SHIMANO BISIKLET PARCA VE

EKIPMANLARI SATIS SERVIS TICARET
ANONIM SIRKETI
Şair Eşref Bulv. İsmet Kaptan Mah.
Osman Şahin İş Mrk. No:4 K:7 D.:71,
Çankaya - Konak / Izmir, Turkey 35210
Phone +90 232 402 93 93
Fax +90 232 484 07 40
E-mail info@shimano-eu.com
URL bike.shimano.com

UKRAINE

PAUL LANGE UKRAINE

Ushinskogo 28, office 316, UA-03151
Kiev, Ukraine
Phone +38 044 5371 466
Fax +38 044 494 3651
E-mail office@paul-lange-ukraine.com
URL www.paul-lange-ukraine.com

UNITED KINGDOM

MADISON (A DIVISION OF H.YOUNG

(OPERATIONS) LTD)
Roebuck Way, Knowlhill, Milton Keynes,
Buckinghamshire, MK5 8HL, United
Kingdom
Phone +44 (0) 1908 326000
Fax 01908 309091/01908 577500
URL www.madison.co.uk

В случае занятия любой спортивной дисциплиной, описанной или упомянутой в этой брошюре, SHIMANO рекомендует использовать соответствующую защиту для этих видов спорта. Велосипедисты, изображенные на фотографиях в этой брошюре, являются профессиональными спортсменами мирового класса, и SHIMANO просит не пытаться повторить трюки или приемы, выходящие за пределы возможностей Вашего оборудования или Ваших собственных способностей.

CATSH23RU



8 717009 601702